



用户手册

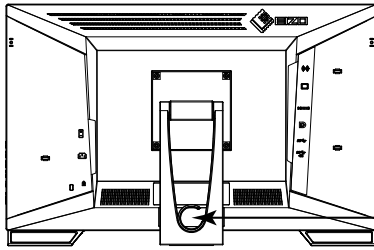
DuraVision® FDF2182WT 触摸式彩色液晶显示器

重要事项

请仔细阅读本“用户手册”和“预防措施”（单独卷），熟悉安全和高效使用。

-
- 有关显示器安装 / 连接的详情, 请参照“设定指南”。
 - 访问我们的网页了解包括“用户手册”在内的最新产品信息:
www.eizoglobal.com
-

警告声明的位置



WARNING

RISK OF ELECTRIC SHOCK. DO NOT OPEN.

AVERTISSEMENT

RISQUE DE CHOC ELECTRIQUE. NE PAS OUVRIR.

WARNUNG

GEFAHR DES ELEKTRISCHEN SCHLAGES. RÜCKWAND NICHT ENTFERNEN.

警告

触电危险，请勿打开后盖。

警告

感電の恐れあり、カバーをあげないでください。

The equipment must be connected to a grounded main outlet.

L'appareil doit être relié à une prise avec terre.

Jordet stikkontakt skal benyttes når apparatet tilkobles datanett.

Apparaten skall anslutas till jordat nätuttag.

设备必须连接到接地的电源插座。

電源コードのアースは必ず接地してください。

为配合在销售目标区域使用，本产品已经过专门调整。如果产品使用地并非销售目标区域，则本产品的工作性能可能与规格说明不符。

未经EIZO Corporation事先书面许可，不得以任何形式或以任何方式（电子、机械或其它方式）复制本手册的任何部分、或者将其存放到检索系统中或进行发送。EIZO Corporation没有义务为任何已提交的材料或信息保密，除非已经依照EIZO Corporation书面接收的或口头告知的信息进行了事先商议。尽管本公司已经尽最大努力使本手册提供最新信息，但是请注意，EIZO 产品规格仍会进行变更，恕不另行通知。

有关此产品的注意事项

关于本产品的使用

本产品适用于创建文档、观看多媒体内等一般性用途。

为配合在销售目标区域使用，本产品已经过专门调整。如果产品使用地并非销售目标区域，则产品的工作性能可能与规格说明不符。

本产品担保仅在此手册中所描述的用途范围之内有效。

本手册中所述规格仅适用于以下配件：

- 本产品随附的电源线
- 我们指定的信号线

本产品只能与我们制造或指定的备选产品配合使用。

关于液晶面板

显示器的显示画面稳定前约需30分钟（通过我方的测量条件得出）。显示器的电源开启之后请等待至少30分钟，然后调节显示器。

为了防止因长期使用而导致屏幕质量降低，以及保持稳定的使用状态，应将显示器设置为较低亮度。

当显示器长期显示一个图像的情况下再次改变显示画面会出现残影。使用屏幕保护程序或省电模式避免长时间显示同样的图像。根据图像的不同，即使只显示很短的时间，也可能出现残影。若要消除这种现象，可更换图像或切断电源几个小时。

如果显示器长时间持续显示，可能会出现斑点或烙印。为了使显示器的寿命最大化，我们建议定期关闭显示器。

液晶面板采用高精技术制造而成。尽管液晶面板上可能会出现像素缺失或像素发亮，但这并非故障。有效点百分比：99.9994%或更高。

液晶显示屏的背光灯有一定的使用寿命。根据使用模式（例如长期不间断使用），背光灯的使用寿命可能会很快耗尽，因此需要您进行更换。当显示屏变暗或开始闪烁时，请与您当地EIZO的代表联系。

切勿用尖锐物体刮擦或按压液晶面板，否则可能会使液晶面板受损。切勿尝试用纸巾擦拭显示屏，否则可能会留下划痕。

（触摸屏使用警告）

在触摸操作过程中

请注意以下几点。否则，可能会使显示器受损。

- 切勿用力按压、刮擦或戳划面板。
- 切勿用坚硬物体（如圆珠笔或金属）触碰面板。

关于安装

如果您将本产品放置于涂漆桌面上，可能会有油漆因支座的橡胶材质而粘在其底部。

如果将较冷的产品带入室内，或者室内温度快速升高，则产品内部和外部表面可能会产生结露。此种情况下，请勿开启产品。等待直到结露消失，否则可能会损坏产品。

关于维护

建议定期清洁, 以保持产品外观清洁同时延长使用寿命 (请参阅“[清洁](#)” (第4页))。

清洁

可使用提供的抹布去除机壳和面板表面上的污垢。

注意

- 严禁液体进入面板和面板框之间的缝隙。
 - 酒精、消毒液等化学试剂可能导致机壳或液晶面板光泽度变化、失去光泽、褪色及图像质量降低。
 - 切勿使用任何可能会损伤机壳或液晶面板表面的稀释剂、苯、蜡和研磨型清洗剂。
-

舒适地使用显示器

- 屏幕极暗或极亮可能会影响您的视力。请根据环境调节显示器的亮度。
- 长时间盯着显示器会使眼睛疲劳。每隔一小时应休息十分钟。

目录

有关此产品的注意事项	3	第 7 章 参考	32
清洁	4	7-1. 安装任选悬挂臂	32
舒适地使用显示器	4	7-2. 连接多台计算机	34
目录	5	● 连接示例	34
第 1 章 介绍	6	7-3. 使用 USB 集线器功能	35
1-1. 特征	6	● 连接过程	35
● 纯平设计	6	7-4. 规格	36
● 易于触摸的底座机构	6	● 配件	37
● 10点多点触摸功能	6	7-5. 兼容的分辨率	38
1-2. 控制和功能	7	附录	39
● 前面	7	商标	39
● 背部	8	许可	39
1-3. 安装触摸笔固定器	9	中国在 ChinaRoHS 中为 RoHS 合规性采取	
1-4. EIZO LCD Utility Disk	9	的措施	40
● 光盘内容和软件概述	9	有限责任保证书	41
第 2 章 基本调节/设定	10		
2-1. 启用或禁用触摸屏	10		
2-2. 切换输入信号	10		
2-3. 调节亮度	11		
2-4. 调节音量	11		
第 3 章 触摸屏的设定	12		
3-1. 触摸屏设定方式	12		
3-2. 调节触摸位置	12		
3-3. 设置触摸屏操作设定	14		
第 4 章 高级调节/设定	15		
4-1. 设定菜单的基本操作	15		
4-2. 设定菜单功能	16		
● 色彩调节	16		
● 信号设定	19		
● 偏好设定	22		
● 语言	23		
● 信息	23		
第 5 章 管理员设定	24		
5-1. “Administrator Settings” 菜单的			
基本操作	24		
5-2. “Administrator Settings” 菜单操作 ...	25		
第 6 章 故障排除	26		
6-1. 不显示图像	26		
6-2. 成像问题 (数字和模拟)	27		
6-3. 成像问题 (仅模拟)	28		
6-4. 触摸屏问题	29		
6-5. 其他问题	31		

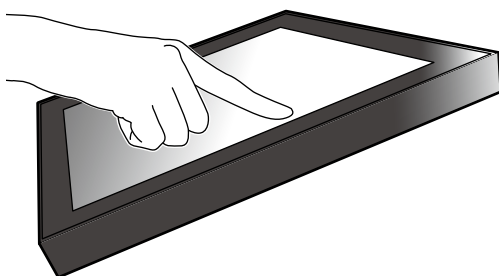
第 1 章 介绍

感谢您选择EIZO彩色液晶显示器。

1-1. 特征

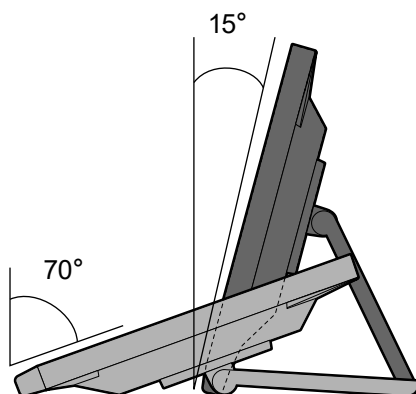
● 纯平设计

采用无边框的纯平设计。可以用手指触摸屏幕的各个边缘。



● 易于触摸的底座机构

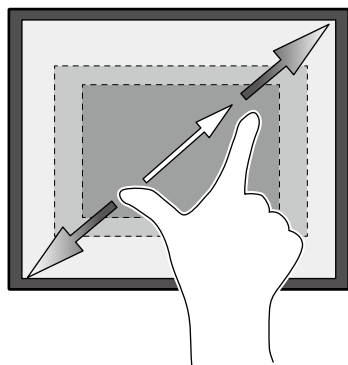
可以无级调节倾斜角度。将屏幕顺畅地调整到便于工作的位置，满足办公、多点触摸等需求。



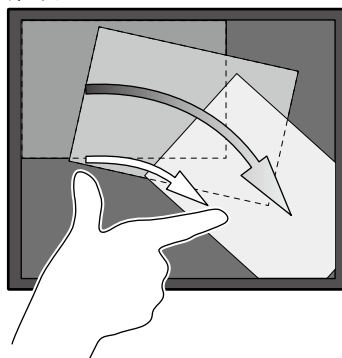
● 10点多点触摸功能

使用多点触摸功能，可执行放大、缩小、旋转等操作。用手指轻触屏幕时，可在触摸屏上进行轻拂和拖动操作。

放大/缩小

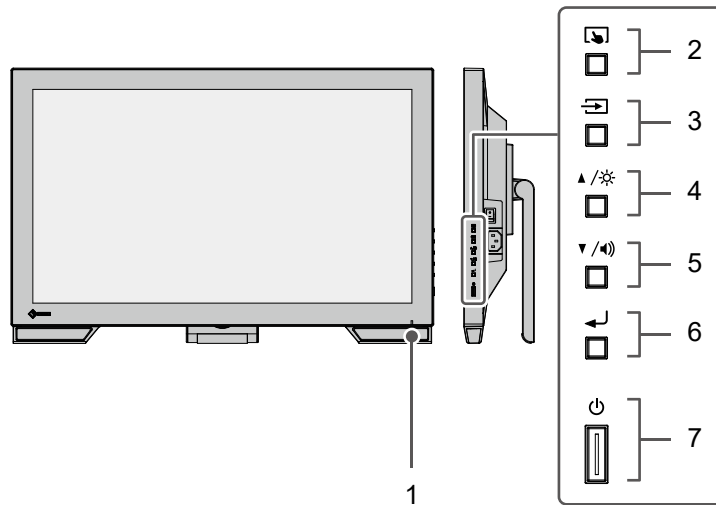



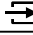


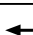
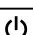
旋转







1-2. 控制和功能

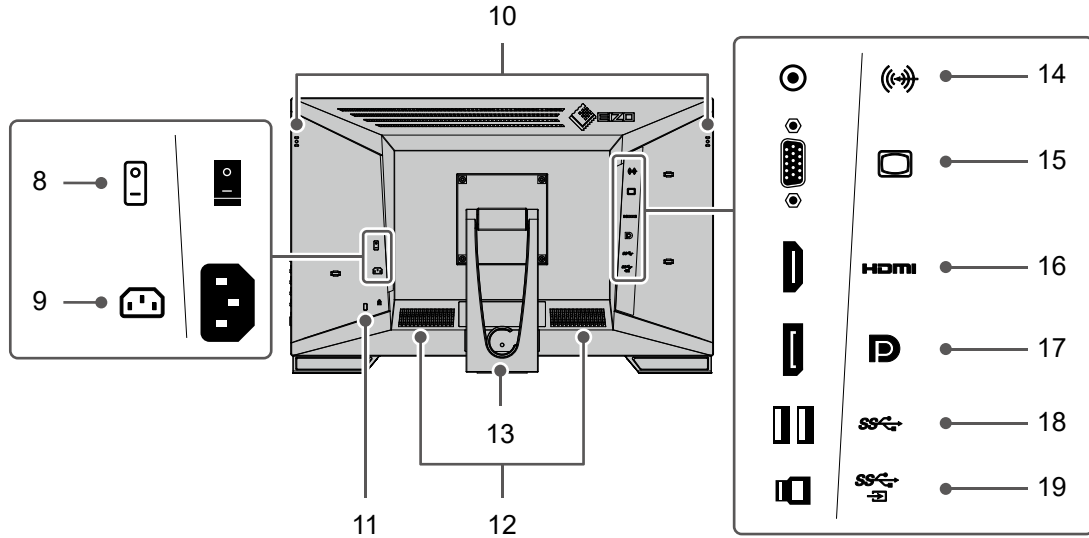
● 前面



1. 电源指示灯	说明显示器工作状态。 蓝色： 正常工作模式 橙色： 省电模式 关闭： 主电源关闭/电源关闭
2.  按钮	可以切换触摸屏启用和禁用模式 (第10页)。
3.  按钮	切换显示输入信号 (第10页)。
4.  按钮 ^{*1}	在显示设定菜单时提供项目选择和功能调节或设定选项, 以及显示亮度调节屏幕 (第11页)。
5.  按钮 ^{*1}	在显示设定菜单时提供项目选择和功能调节或设定选项, 以及显示音量调节屏幕 (第11页)。
6.  按钮	显示设定菜单, 确定每个菜单的某个调节项目, 并保存已调节的值 (第15页)。
7.  按钮	开关电源。

*1 在本用户手册中, 下文中的  按钮简化为 ,  按钮简化为 。

● 背部



8. 主电源开关	切换主电源开/关。 : 打开, ○: 关闭
9. 电源连接器	连接电源线。
10. 触摸笔固定器安装孔 ^{*2}	用于安装触摸笔固定器。
11. 安全锁插槽	符合Kensington防盗锁安全系统。
12. 扬声器	输出音频源。
13. 底座 (附带电缆固定器)	用于调节显示器屏幕角度。
14. 立体声微型插孔	当使用立体声微型插孔电缆连接外部设备时, 输出来自显示器的外部语音。
15. D-Sub微型15针连接器	连接带有D-Sub输出的PC。
16. HDMI连接器	连接带有HDMI输出的PC。
17. DisplayPort连接器	连接带有DisplayPort输出的PC。
18. USB-A连接器 (下游)	连接外部USB设备。
19. USB-B连接器 (上游)	连接USB电缆, 将显示器作为触摸屏显示器使用或使用USB集线器功能。

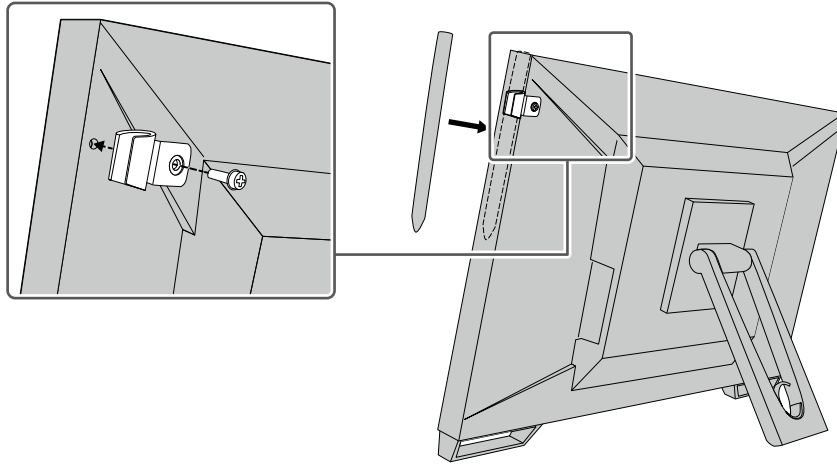
*2 触摸笔固定器与触摸笔一同随附, 该配件单独出售。关于安装方法, 请参阅 “1-3. 安装触摸笔固定器” (第9页)。

1-3. 安装触摸笔固定器

注

• 触摸笔固定器与触摸笔一同随附, 该配件单独出售。

将触摸笔固定器安装到显示器背部左右侧任意一个孔上。可使用触摸笔附带的螺钉固定触摸笔固定器。



1-4. EIZO LCD Utility Disk

本产品随附 "EIZO LCD Utility Disk" (CD-ROM)。下表显示光碟内容和软件程序的概述。

● 光盘内容和软件概述

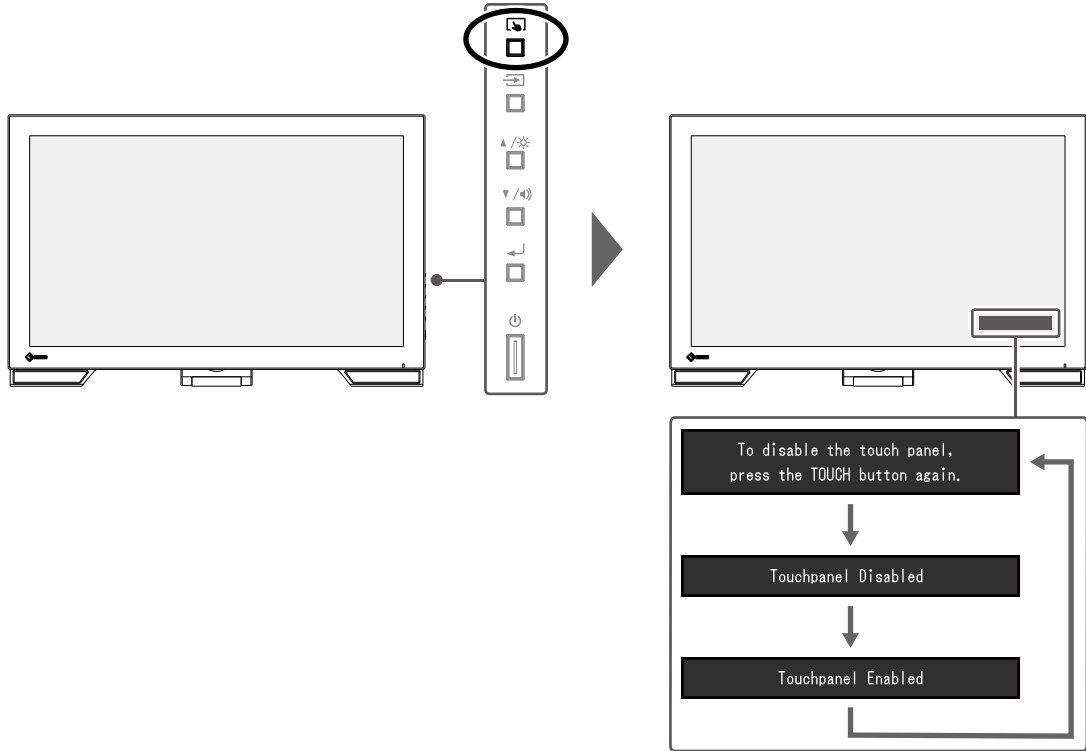
项目	概述
Offset Calibration	校准触摸屏灵敏度的软件。 ^{*1} 当安装监视器时, 或者触摸操作未注册或其他操作无效时, 使用此软件。
本显示器的用户手册 (PDF文件)	
外形尺寸	
Readme文件	

^{*1} 仅适用于 Windows。有关安装方法和使用方法, 请参照磁盘中的用户手册。

第 2 章 基本调节/设定

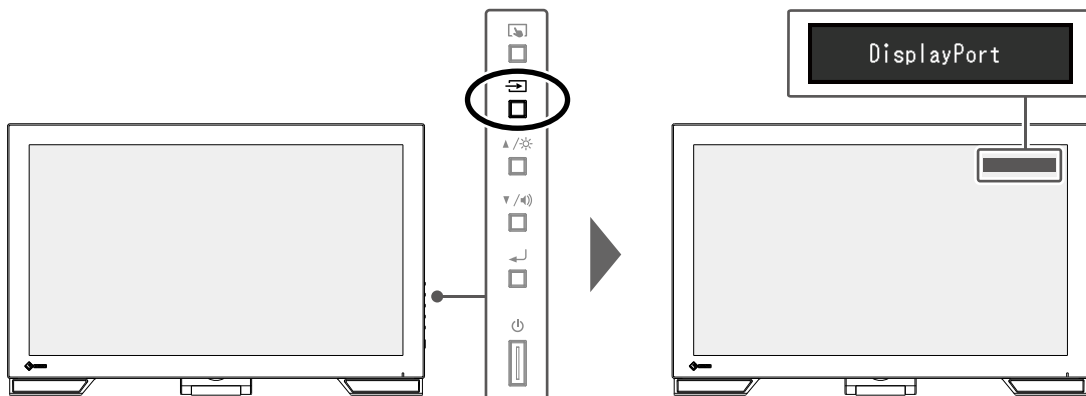
2-1. 启用或禁用触摸屏

可以切换触摸屏启用和禁用模式。要暂时显示触摸屏功能时,可以使用此功能。



2-2. 切换输入信号

显示器有多个信号输入时,可以切换屏幕上显示的信号。
在切换信号时,屏幕右上角显示活动输入端口的名称。

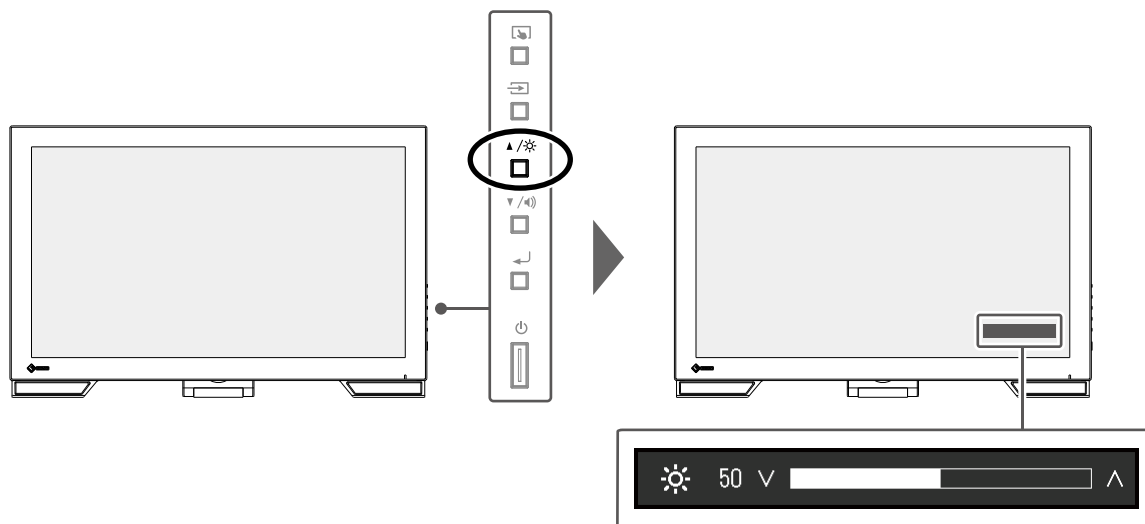


2-3. 调节亮度

可以将屏幕亮度调节到适合安装环境或用户个人喜好。
改变背灯（液晶背板上的光源）亮度可以调节屏幕亮度。

可调节范围

0 到 100

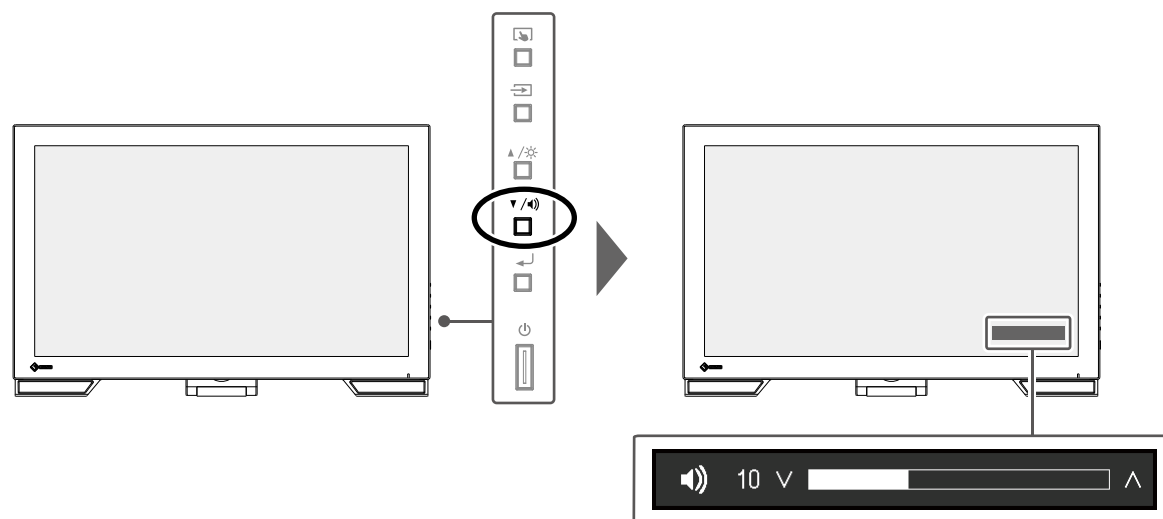


2-4. 调节音量

可分别调节扬声器的音量。

可调节范围

0 到 30



第 3 章 触摸屏的设置

3-1. 触摸屏设定方式

本产品的触摸屏功能视所使用的驱动程序及其设定而变化。配置设定以满足您的应用。

功能	Windows标准 驱动程序	专用触摸屏驱动程序*1	
		HIDeGalaxTouch	eGalaxTouch
驱动程序安装	不需要	需要	
按键音输出	x	√	
多输入端口*2	√*3	√	
工作模式	触摸数字转换器*4	触摸数字转换器*4*5	鼠标模拟*5
多点触摸	√	√	x

*1 用户手册可以从我们的网站下载 (www.eizoglobal.com)。

*2 将两台或多台显示器连接至一台计算机。不支持重复显示 (在多个显示器上显示同一屏幕)。用于扩展显示。

*3 只能在Windows 11 / Windows 10 中使用。

*4 在以鼠标模拟设计的应用程序中,可能无法识别触摸操作。

*5 有关设定步骤的更多信息,请参阅触摸屏驱动程序用户手册。

注意

- 若要更改您想要使用的专用触摸屏驱动程序,请卸载当前正在使用的专用触摸屏驱动程序,然后安装新的专用触摸屏驱动程序。

注

- 设定完成后,请执行CD-ROM上的“Offset Calibration”应用程序,然后校准触摸屏的灵敏度。

使用 Windows 标准驱动程序时,参阅以下信息配置设定。

3-2. 调节触摸位置

进行此调节,使触摸位置与触摸时显示的光标位置对准。

注意

- 请勿将手或任何金属物品贴近屏幕,因为导电体容易对屏幕产生影响。
- 如果在操作时显示“用户帐户控制”,请按照显示的指示继续操作。

1. 打开Windows控制面板。

控制面板的打开方式因操作系统的不同而异。


Windows 11

1. 打开开始菜单,单击“所有应用”-“Windows工具”-“控制面板”。

Windows 10

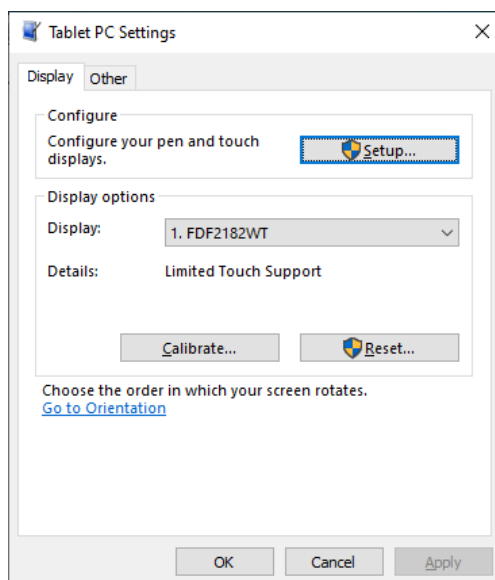
1. 打开开始菜单,单击“所有应用”-“Windows系统”-“控制面板”。

Windows 8.1

1. 单击“开始”屏幕下方的 。
出现“应用”屏幕。
2. 单击“Windows系统”下的“控制面板”。

2. 单击“硬件和声音” - “平板电脑设置”。

出现“平板电脑设置”窗口。



3. 单击“显示”选项卡上的“设置”。

将显示白色背景的触摸屏指定屏幕。

注意

- 如果在多个显示器环境下使用显示器, 请根据屏幕上的显示信息指定触摸屏。

4. 用手指触摸屏幕。

此屏幕识别为触摸屏。

5. 单击“校准”。

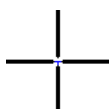
将显示白色背景的屏幕。

注意

- 如果在多个显示器环境下使用显示器, 请从“显示”下拉菜单选择要校准触摸位置的显示器, 然后单击“校准”。

6. 用手指触摸校准目标(十字)几秒然后移开。

校准目标在屏幕上显示16次, 按照从左上角开始到右上角, 然后左下角到右下角的顺序。



注

- 第二次或之后, 校准目标将显示4次。如果想要再显示校准目标16次, 请在“Tablet PC设置”窗口中按“重置”。

7. 完成触摸位置校准后, 单击“是”保存校准数据。

8. 单击“确定”关闭窗口。

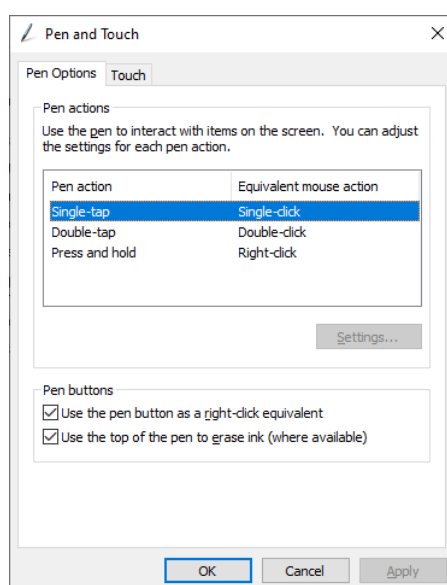
3-3. 设置触摸屏操作设定

1. 打开Windows控制面板。

控制面板的打开方式因操作系统的不同而异。(参见 [第12页](#))

2. 单击“硬件和声音” - “笔和触摸”。

出现“笔和触摸”窗口。



在“笔和触摸”窗口设置触摸屏操作设定。有关详细设定, 请参照每个选项卡的设定和Windows帮助。

3. 完成设定后, 单击“确定”关闭窗口。

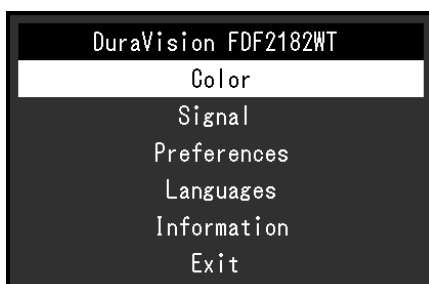
第 4 章 高级调节/设定

本章节就使用设定菜单进行显示器高级调节和设定的步骤进行说明。
有关基本功能, 参阅“第 2 章 基本调节/设定” (第10页)。

4-1. 设定菜单的基本操作

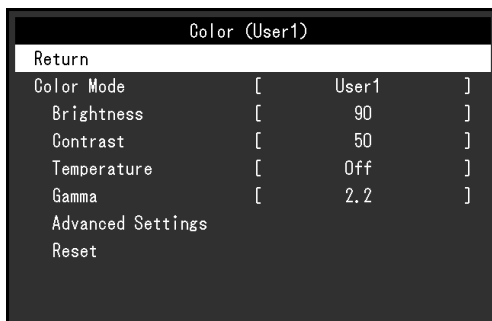
1. 显示菜单

1. 按 \leftarrow 。
显示设定菜单。



2. 调节/设定

1. 使用 \blacktriangle / \blacktriangledown 选择要调节或设定的菜单, 然后按 \leftarrow 。
显示子菜单。



2. 使用 \blacktriangle / \blacktriangledown 选择要调节或设定的项目, 然后按 \leftarrow 。
显示调节/设定菜单。



3. 使用 \blacktriangle / \blacktriangledown 执行调节/设定, 然后按 \leftarrow 应用设定。
显示子菜单

3. 退出

1. 子菜单中选择“返回”，然后按 \leftarrow 。
显示设定菜单。
2. 在设定菜单上选择“退出”，然后按 \leftarrow 。
退出设定菜单。

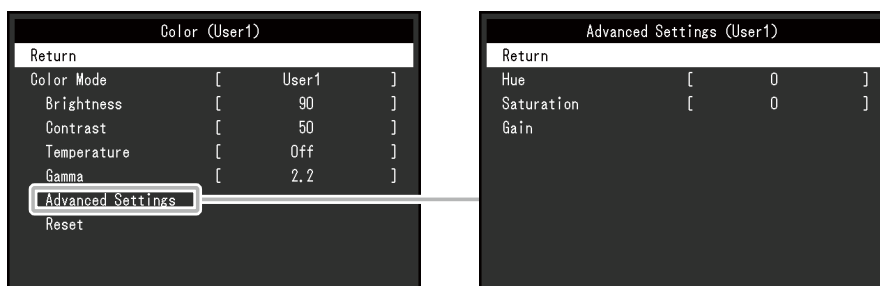
注

- 快速按 \leftarrow 两次也可退出设定菜单。

4-2. 设定菜单功能

● 色彩调节

可以根据个人偏好调整色彩模式的设置。调节后的设定将保存供每个色彩模式使用。



可调节的不同功能，取决于色彩模式。

√: 可调节 -: 不可调节

功能	色彩模式	
	User1 User2	sRGB
亮度	√	√
对比度	√	-
色温	√	-
伽玛	√	-
高级设定	色调	√
	饱和度	√
	增益	√
复原	√	√

注意

- 显示器需要约30分钟才能稳定显示。显示器的电源开启之后请等待至少30分钟，然后调节显示器。
- 由于每台显示器有不同的特性，当不同的显示器显示同一个图像时，用户看到的色彩可能不相同。在多台显示器上进行色彩匹配时，凭眼睛微调色彩。按照以下步骤调节和匹配多个显示器的颜色。
 1. 在每个显示器上显示白屏。
 2. 使用其中一个显示器作为视觉参考点来调节其他显示器的“亮度”、“色温”和“增益”。

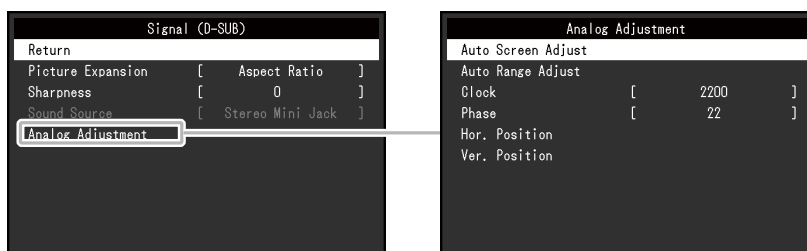
功能	设定值	说明
色彩模式	User1 User2 sRGB	<p>根据显示器的用途选择所需模式。也可以根据个人偏好调整色彩模式的设置。选择调节模式，使用相关功能进行调节。</p> <p>注</p> <ul style="list-style-type: none"> 每个模式的调节状态如下所示： User1, User2: 选择设定个人喜好的显示。 sRGB: 适合与兼容sRGB的外部设备进行色彩匹配。
亮度	0 - 100	<p>改变背灯（液晶背板上的光源）亮度可以调节屏幕亮度。</p> <p>注</p> <ul style="list-style-type: none"> 如果在亮度设定为100时图像太暗，可以调节对比度。
对比度	0 - 100	<p>改变视频信号电平可以调节屏幕亮度。</p> <p>注</p> <ul style="list-style-type: none"> 对比度为50，显示每个色阶。 在调节显示器时，建议用户先调节亮度，这样不会丢失色阶特性，然后再调节对比度。 在下列情况下调节对比度。 - 亮度即使设定为100（对比度设定为50以上），图像还是感觉太暗。
色温	关闭 4000 K - 10000 K (以500 K 为单位指 定, 包括 9300 K)	<p>调节色温。 通常采用数值方式，用色温表达“白色”和/或“黑色”的色调。色温值用开氏温标 (K) 表示。 屏幕色彩如同火焰温度一样，在色温较低时偏红，在色温较高时偏蓝。给每个色温设定值设定一个增益预设值。</p> <p>注</p> <ul style="list-style-type: none"> 以“K” (Kelvin) 表示的值仅供参考。 可以用“增益”进行更高级调节。 如果设定为“关闭”，用预设的液晶面板色彩显示图像（增益：每种 RGB 为 100）。 更改增益时，色温设定变成“关闭”。
伽玛	1.8 2.0 2.2 2.4	<p>调节伽玛值。 虽然显示器的亮度因输入信号的视频电平而变化，但变化率并不与输入信号成正比。该值可在输入信号和显示器亮度之间保持平衡，被称为“伽玛修正”。</p> <p>注</p> <ul style="list-style-type: none"> 色彩模式选择为“sRGB”时，“sRGB”表示为一个伽玛值。

功能		设定值	说明
高级设定	色调	-50 - 50	调节色调。 注 • 使用此功能有可能使某些色阶无法显示。
	饱和度	-50 - 50	调节色彩饱和度。 注 • 使用此功能有可能使某些色阶无法显示。 • 最小值 (-50) 时屏幕变成黑白色。
	增益	0 - 100	构成各种红色、绿色和蓝色的亮度称为“增益”。通过调节增益可以更改“白色”的色调。 注 • 使用此功能有可能使某些色阶无法显示。 • 根据色温更改增益值。 • 更改增益时, 色温设定变成“关闭”。
复原		-	将当前选择的色彩模式的任一色彩调节复原到初期设定。

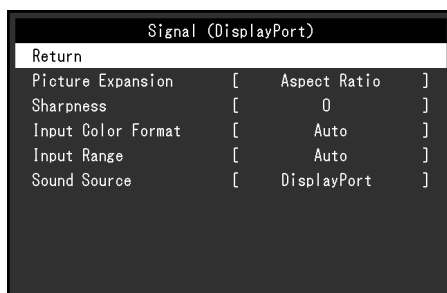
● 信号设定

对输入信号进行详细设定(画面显示尺寸、色彩格式等)。

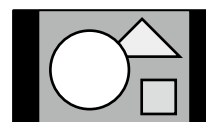
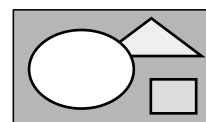
- 适合D-Sub输入



- 适合HDMI/DisplayPort输入



功能	设定值	说明
画面扩大	自动*1 全屏 长宽比固定 点对点	<p>可以更改显示器显示的屏幕尺寸。</p> <ul style="list-style-type: none"> • “自动” 显示器可自动根据计算机的纵横比和分辨率信息更改屏幕尺寸。 • “全屏” 图像拉伸到整个屏幕。由于没有保持纵横比,有时图像可能会扭曲。 • “长宽比固定” 在不更改纵横比的情况下,图像放大至整个屏幕。由于保持纵横比,可能会出现空白的水平或垂直边框。 • “点对点” 显示以设定分辨率或通过输入信号指定尺寸的图像。 <p>注</p> <ul style="list-style-type: none"> • 示例设定 <ul style="list-style-type: none"> - 全屏 - 长宽比固定 - 点对点 (输入信号)


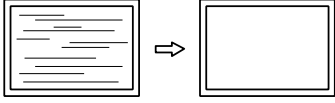
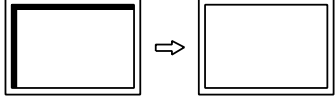


功能	设定值	说明
锐度	-2至2	<ul style="list-style-type: none"> 当使用画面扩大模式（“全屏”或“长宽比固定”）显示低分辨率的图像时，图像的文字和线条可能会显得模糊。通过配置锐度的设置可降低模糊程度。 <p>注</p> <ul style="list-style-type: none"> 对于某些分辨率，无需配置锐度设置。（“锐度”不是可以选择的值。）
输入色彩格式	自动 YUV 4:2:2 *1 YUV 4:4:4 *1 YUV *2 RGB	指定输入信号的色彩格式。 如果色彩显示错误，请尝试更改此设定。
输入范围	自动 全部 有限	<p>根据视频播放设备的不同，输出到显示器的黑白视频信号电平可能受到限制。这种信号称为“有限范围”。反之，无限信号称为“全范围”。</p> <ul style="list-style-type: none"> “自动” 自动判断输入信号的亮度范围并正常显示（推荐设定）。根据视频播放设备的不同，显示器可能无法判断有限范围和全范围。在这种情况下，选择“全部”或“有限”以正常显示。 “全部” 在全范围信号的情况下选择。如果黑色和白色均已混乱，则可以在选择此项时获得正常显示。 “有限” 在有限范围信号的情况下选择。选择此项后，输出信号范围将从0扩展到255，以便在黑色苍白、白色暗淡时获得正常显示。 <p>注</p> <ul style="list-style-type: none"> 当在“输入色彩格式”中选择了“YUV”时，设置会自动设定为“有限”。此外，当选择“自动”并且显示器确定输入色彩格式为YUV时，设置会自动设定为“有限”。
音源	立体声微型插孔 HDMI *3 DisplayPort *2	<p>此功能允许您在HDMI信号输入或DisplayPort信号输入过程中切换音源。</p> <p>注</p> <ul style="list-style-type: none"> 输入没有音频信号的HDMI信号或输入D-Sub信号时，此设定固定为“立体声微型插孔”。

*1 只能在HDMI输入期间启用

*2 仅在DisplayPort输入期间启用

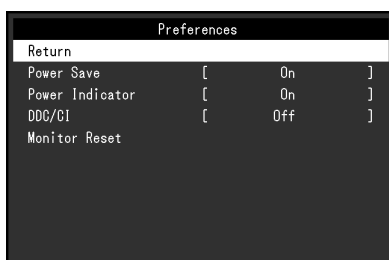
*3 仅在带有音频信号的HDMI输入期间启用


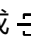
功能		说明
模拟调整*4	自动屏幕调节	<p>可以自动调节屏幕抖动、显示位置和尺寸。选择“自动屏幕调节”后，显示信息。选择“是”激活此功能。</p> <p>注</p> <ul style="list-style-type: none"> 在屏幕的整个可显示区域上全屏显示图像时，自动屏幕调节功能正常工作。在以下情况下，无法正常工作： <ul style="list-style-type: none"> - 当图像仅显示在部分屏幕上时（如指令提示窗口） - 当使用黑色背景（如壁纸） 此外，该功能在某些显卡上无法正常工作。 信号首次输进显示器时，或设定之前未使用过的分辨率或垂直/水平扫描频率时，调节会自动执行（仅限使用 800 × 600 (SVGA)以上分辨率的信号）。
	自动范围调节	<p>可以调节信号输出电平显示每个色阶 (0 - 255)。选择“自动范围调节”后，显示信息。选择“是”激活此功能。</p>
	时钟	<p>可以减少屏幕上垂直线条或屏幕上某些部分的抖动。</p>  <p>注</p> <ul style="list-style-type: none"> 很容易错过设置正确的点。请小心调整该设定。
	相位	<p>可以减少整个屏幕上的抖动和模糊。</p>  <p>注</p> <ul style="list-style-type: none"> 根据所使用的计算机或显卡，可能无法完全消除抖动或模糊。 设定后，如果出现竖条纹，请再次调节“时钟”。
	水平位置 垂直位置	<p>可以调节屏幕的显示位置（水平和垂直）。</p>  <p>注</p> <ul style="list-style-type: none"> 由于液晶显示器的像素数和像素位置为固定，所有只有一个位置能正常显示图像。位置调节就是让图像移动到正确位置。

*4 仅对D-Sub输入有效

● 偏好设定

可以根据使用环境或用户个人喜好, 进行显示器设定。



功能	设定值	说明
节能	开启 关闭	<p>可以根据计算机的状态将显示器设定为进入省电模式。停止检测信号输入约15秒后, 显示器将切换为省电模式。在显示器切换到省电模式之后, 屏幕不再显示图像, 音频不再输出。</p> <ul style="list-style-type: none">• 如何退出省电模式<ul style="list-style-type: none">- 按  按钮或  按钮- 当显示器接收输入时会自动退出省电模式 <p>注</p> <ul style="list-style-type: none">• 转换为省电模式时, 会提前5秒显示消息, 提示正在进行转换。• 不使用显示器时, 可以关闭主电源或拔掉电源插头, 以完全切断电源。• 当“Compatibility Mode” (第25页) 设置为“On”时, 即使显示器切换到省电模式, 连接至下游 USB 端口的设备仍可操作。因此, 即使处于省电模式中, 显示器功耗也会因所连设备而异。
电源指示灯	开启 关闭	可在正常工作模式下关闭电源指示灯 (蓝色)。
DDC/CI	开启 关闭	可以用此功能激活/禁用DDC/CI通信。
全部重设	-	除以下设定外, 恢复全部设定到其初期值。 <ul style="list-style-type: none">• 启用或禁用触摸屏

● 语言

可以选择菜单和信息的显示语言。

设定值

英语、德语、法语、西班牙语、意大利语、瑞典语、日语、简体中文、繁体中文



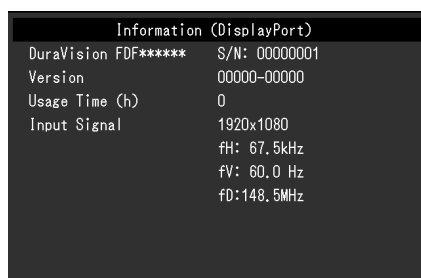
注意

• 不能更改 “Administrator Settings” 菜单 (英语) 的显示语言。

● 信息

您可以检查显示器信息 (型号名称、序列号 (S/N)、固件版本、使用时间) 和输入信号信息。

例如:



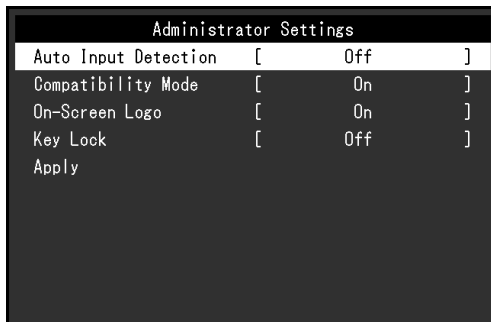
第 5 章 管理员设定

本章节就如何使用“Administrator Settings”菜单进行显示器操作设定进行说明。

5-1. “Administrator Settings”菜单的基本操作

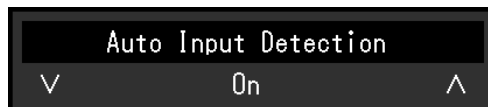
1. 菜单显示

1. 按 ⏻ 关闭显示器。
2. 按住 ⏻ , 同时按住 ⏻ 超过 2 秒即可打开显示器。
出现“Administrator Settings”菜单。



2. 设定

1. 使用 \blacktriangle / \blacktriangledown 选择要设定的项目, 然后按 ↵ 。
出现调节/设定菜单。



2. 使用 \blacktriangle / \blacktriangledown 执行设定, 然后按 ↵ 。

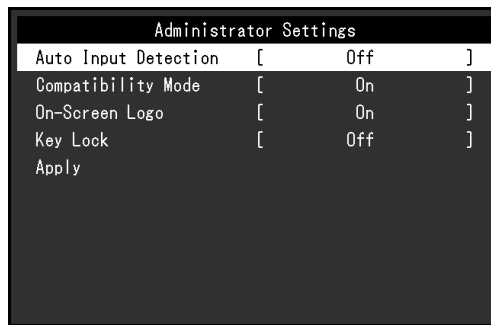
3. 应用和退出

1. 选择“Apply”, 然后按 ↵ 。
应用设定, “Administrator Settings”菜单退出。

注意

- 无法更改“Administrator Settings”菜单的语言(英语)。


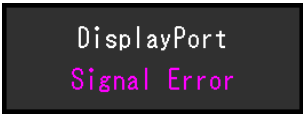
5-2. “Administrator Settings” 菜单操作



功能	设定值	说明
Auto Input Detection	On Off	<p>此功能自动识别出输入计算机信号所通过的连接器,且屏幕上会相应地显示图像。</p> <ul style="list-style-type: none"> “On” 显示器连接到多台计算机时,如果特定的计算机进入省电模式或者显示器无输入信号,连接器会自动切换到另一个连接器,然后信号会输入到此连接器。 “Off” 手动选择输入信号时设为此值。在此情况下,可使用显示器侧的 控制按钮选择要显示的输入信号。有关详情,参阅“2-2. 切换输入信号”(第10页)。 <p>注</p> <ul style="list-style-type: none"> 本产品会自动识别输入计算机信号所通过的连接器,在显示器后方的主电源开关刚接通后,无论此功能是否设定为开启或关闭,屏幕上都会相应地显示图像。 此功能设定为“On”时,只有当两台计算机均无信号输入时,显示器才会进入省电模式。
Compatibility Mode	On Off	<p>要避免以下现象,将此功能设为“On”。</p> <ul style="list-style-type: none"> 关闭/打开显示器时,或者从省电模式恢复时,窗口和图标位置发生移位。 即使使用了鼠标或键盘,计算机也无法从休眠状态恢复。 当显示器的电源关闭时,连接至下游USB端口的设备将不会运行,或不再向连接的设备供电。
On-Screen Logo	On Off	<p>在接通显示器电源时,屏幕显示EIZO标志。 此功能设定为“Off”时,不显示EIZO标志。</p>
Key Lock	Off Menu All	<p>为防止更改设定,可锁定显示器侧的操作按钮。</p> <ul style="list-style-type: none"> “Off”(初期设定) 启用所有按钮。 “Menu” 锁定 按钮。 “All” 锁定除电源按钮以外的所有按钮。

第 6 章 故障排除


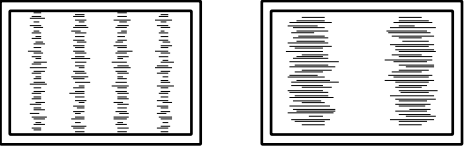
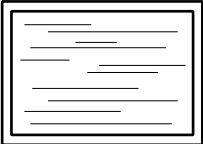
6-1. 不显示图像

问题	可能的原因和解决办法
1. 不显示图像 <ul style="list-style-type: none">电源指示灯不亮。	<ul style="list-style-type: none">检查电源线连接是否正确。接通位于显示器后方的主电源开关。按 \odot。切断位于显示器后方的主电源开关, 几分钟后重新接通。
<ul style="list-style-type: none">电源指示灯呈蓝色。	<ul style="list-style-type: none">在设定菜单中增加“亮度”、“对比度”或“增益”(参阅“色彩调节”(第16页))。
<ul style="list-style-type: none">电源指示灯呈橙色。	<ul style="list-style-type: none">用 \rightarrow 切换输入信号。在“Administrator Settings”菜单上, 将“Compatibility Mode”设定为“On”(参阅“Compatibility Mode”(第25页))。移动鼠标或按下键盘上的任意键。请试一下触摸屏幕。检查个人计算机的电源是否已打开。切断位于显示器后方的主电源开关, 再重新接通。
<ul style="list-style-type: none">电源指示灯闪烁呈橙色。	<ul style="list-style-type: none">将 PC 连接至 DisplayPort 连接器时, 可能会出现这种情况。请使用官方推荐使用的信号线进行连接。关闭显示器, 然后重新打开。检查连接到显示器的USB设备的连接和条件。
2. 出现下列信息。 <ul style="list-style-type: none">在没有信号输入时, 出现此信息。 例如: 	<p>即使显示器正常工作, 如果不正确输入信号, 也将出现此信息。</p> <ul style="list-style-type: none">可能会出现如左边所示的消息, 因为某些PC不会在刚开启电源后立即输出信号。检查个人计算机的电源是否已打开。检查信号线连接是否正确。切换输入信号。切断位于显示器后方的主电源开关, 再重新接通。尝试将“Administrator Settings”菜单中的“Auto Input Detection”设置为“Off”, 然后手动切换输入信号(请参阅“Auto Input Detection”(第25页))。
<ul style="list-style-type: none">该信息表示输入信号不在指定频率范围之内。 例如: 	<ul style="list-style-type: none">检查计算机配置是否符合显示器的分辨率和垂直扫描频率要求(参阅“7-5. 兼容的分辨率”(第38页))。重新启动计算机。用显卡工具选择合适的设定。有关详情, 请参照显卡用户手册。


6-2. 成像问题 (数字和模拟)

问题	可能的原因和解决办法
1. 屏幕太亮或太暗。	<ul style="list-style-type: none">• 用设定菜单上的“亮度”或“对比度”进行调节 (参阅“色彩调节” (第16页))。(液晶显示器背灯的使用寿命有限。如果屏幕变暗或开始抖动, 请联系当地的EIZO代表。)
2. 字符和图像模糊。	<ul style="list-style-type: none">• 检查计算机配置是否符合显示器的分辨率和垂直扫描频率要求 (参阅“7-5. 兼容的分辨率” (第38页))。• 尝试将操作系统中的显示屏放大率设定为“100%”。使用多个显示器时, 尝试将所有显示器的显示屏放大率设定为“100%”。
3. 出现残影。	<ul style="list-style-type: none">• 残影是液晶显示器的特性。请避免长时间显示相同的图像。• 使用屏幕保护程序或省电功能, 避免长时间显示同一个图像。根据图像的不同, 即使只显示很短的时间, 也可能会出现残影。若要消除这种现象, 可更换图像或切断电源几个小时。
4. 屏幕有绿点/红点/蓝点/白点/暗点。	<ul style="list-style-type: none">• 这是液晶面板的特性决定的, 并非故障。
5. 液晶面板有干扰图案或压痕。	<ul style="list-style-type: none">• 让显示器处于白屏或黑屏。此症状可能消失。
6. 屏幕显示有干扰。	<ul style="list-style-type: none">• 在输入HDCP系统信号时, 可能无法立即显示正常图像。
7. 关闭/打开显示器时, 或者从省电模式恢复时, 窗口和图标位置发生移位。	<ul style="list-style-type: none">• 在“Administrator Settings”菜单上, 将“Compatibility Mode”设定为“On” (参阅“Compatibility Mode” (第25页))。
8. 屏幕上显示的色彩不正确。	<ul style="list-style-type: none">• 尝试变更设定菜单中的“输入色彩格式” (参阅“输入色彩格式” (第20页))。
9. 图像无法全屏显示。	<ul style="list-style-type: none">• 尝试变更设定菜单中的“画面扩大” (参阅“画面扩大” (第19页))。• 检查 PC 分辨率的设定是否与显示器的分辨率相匹配。
10. 即使在擦拭屏幕后也不清晰。/玻璃内侧有水汽。	<ul style="list-style-type: none">• 如果即使在擦拭屏幕后也不清晰, 那么保护液晶面板的玻璃内侧可能会形成水汽。水汽很快就会消失。如果是与玻璃内侧出现的水汽类似的水汽, 那么不会导致产品故障或降级。

6-3. 成像问题 (仅模拟)

问题	可能的原因和解决办法
<p>1. 显示位置错误。</p> 	<ul style="list-style-type: none">• 请使用设定菜单中的“水平位置”或“垂直位置”修正图像位置 (参阅“水平位置” (第21页) 和“垂直位置” (第21页))。• 如果仍然有问题, 用显卡工具 (如有) 更改显示位置。
<p>2. 屏幕显示竖条纹, 或者图像的一部分抖动。</p> 	<ul style="list-style-type: none">• 用设定菜单上的“时钟”调节 (参阅“时钟” (第21页))。
<p>3. 整个屏幕抖动或模糊。</p> 	<ul style="list-style-type: none">• 用设定菜单上的“相位”调节 (参阅“相位” (第21页))。

6-4. 触摸屏问题

问题	可能的原因和解决办法
1. 触摸屏操作被禁用。	<ul style="list-style-type: none">• 检查是否用USB电缆连接了显示器和PC。• 按  (参阅“2-1. 启用或禁用触摸屏” (第10页))。• 确保显示器和PC的电源线连接到接地的电源插座。否则,可能会使导致故障。• 执行Offset Calibration来进行触摸屏灵敏度调节。<ul style="list-style-type: none">- 检查触摸屏是否已启用 (参阅“2-1. 启用或禁用触摸屏” (第10页))。- 逐一调节显示器。连接多个显示器时,请使用USB电缆仅将您想要调节的显示器连接到PC。
2. 光标位置不正确。/光标跳跃。	<ul style="list-style-type: none">• 使用设定指南中所示的电缆将显示器连接到个人计算机。如果使用转换适配器,触摸屏可能无法正常工作。• 关闭然后打开显示器。• 调节触摸位置。<ul style="list-style-type: none">- 使用专用触摸屏驱动程序时,请参阅触摸屏驱动程序用户手册。- 使用Windows标准驱动程序时,参阅“3-2. 调节触摸位置” (第12页) 配置设定。• 确保显示器和PC的电源线连接到接地的电源插座。否则,可能会使导致故障。• 更改显示器的位置或角度可能会造成光标跳跃。• 保持金属远离触摸屏表面。• 如果触摸屏上有污渍,则可能无法正常操作。清洁触摸屏 (参阅“清洁” (第4页))。• 喷雾防止静电可能影响触摸屏的灵敏度。• 在个人计算机启动、显示器启动或连接USB电缆后的5秒内请勿触摸屏幕。在较短时间内触摸屏幕可能会导致光标的错误定位或禁止触摸操作。在这种情况下,请关闭显示器电源,然后重新打开。• 执行Offset Calibration来进行触摸屏灵敏度调节。<ul style="list-style-type: none">- 检查触摸屏是否已启用 (参阅“2-1. 启用或禁用触摸屏” (第10页))。- 逐一调节显示器。连接多个显示器时,请使用USB电缆仅将您想要调节的显示器连接到PC。• 更改显示器的屏幕尺寸可能会造成光标偏移。屏幕尺寸改变时,调节触摸位置。• 如果显示分辨率并非推荐分辨率,触摸位置和光标位置可能会因显卡的缩放功能而发生位移。在此情况下,请检查显卡驱动程序设定并根据显示器更改缩放设定。更改设定后,请再次执行触摸位置修正。
3. 光标未出现在触摸的位置,而是出现在屏幕中心的点对称位置。	<ul style="list-style-type: none">• 调节触摸位置。<ul style="list-style-type: none">- 使用专用触摸屏驱动程序时,请参阅触摸屏驱动程序用户手册。- 使用Windows标准驱动程序时,参阅“3-2. 调节触摸位置” (第12页) 配置设定。

问题	可能的原因和解决办法
4. 光标抖动。/画线不平直光滑。	<ul style="list-style-type: none"> • 确保显示器和PC的电源线连接到接地的电源插座。否则，可能会使导致故障。 • 执行Offset Calibration来进行触摸屏灵敏度调节。 <ul style="list-style-type: none"> - 检查触摸屏是否已启用 (参阅 “2-1. 启用或禁用触摸屏” (第10页))。 - 逐一调节显示器。连接多个显示器时, 请使用USB电缆仅将您想要调节的显示器连接到PC。 • 金属的影响可能造成光标抖动。 • 当多个显示器近距离放置在一起时, 请留出显示器之间的空间。
5. 触摸位置未按照调节的那样设定。	<ul style="list-style-type: none"> • 使用专用触摸屏驱动程序时, 请参阅触摸屏驱动程序用户手册。 • 复原触摸屏到校准前状态 (在Windows控制面板的“平板电脑设置” / “Tablet PC设置” 窗口单击“显示” 选项卡的“重置”), 然后调节触摸位置 (参阅 “3-2. 调节触摸位置” (第12页))。 • 一旦在可从Windows控制面板访问的“平板电脑设置” / “Tablet PC设置” 窗口的“显示” 选项卡中完成了“设置”, 请关闭“平板电脑设置” / “Tablet PC设置” 一次, 然后再次打开“平板电脑设置” / “Tablet PC设置” 的“显示” 选项卡, 调节触摸位置。
6. 未输出按键音。	<ul style="list-style-type: none"> • 使用Windows标准驱动程序时, 不输出按键音。若要输出按键音, 请使用专用触摸屏驱动程序 (参阅 “3-1. 触摸屏设定方式” (第12页))。
7. 多点触摸功能不运行。	<ul style="list-style-type: none"> • 重新启动计算机。 • 使用专用触摸屏驱动程序时, 请参阅触摸屏驱动程序用户手册。

注意

- 若要详细了解Offset Calibration (调节触摸屏灵敏度的软件), 请查看Offset Calibration的用户手册 (在CD-ROM上)。

6-5. 其他问题

问题	可能的原因和解决办法
1. 不出现设定菜单。	<ul style="list-style-type: none">• 检查操作锁定功能是否处于活动状态 (参阅 “Key Lock” (第25页))。
2. 无法选择设置菜单中的项目。	<ul style="list-style-type: none">• 显示为灰色文字的项目无法更改。
3. 无音频输出。	<ul style="list-style-type: none">• 检查立体声微型插孔电缆连接是否正确。• 检查音量是否设定为0。• 检查计算机和音频播放软件, 看看它们的配置是否正确。• 在DisplayPort信号输入或HDMI信号输入期间, 勾选“音源”设定 (参阅 “音源” (第20页))。
4. 连接到显示器的 USB 设备不会工作。	<ul style="list-style-type: none">• 检查 PC 和显示器之间的 USB 电缆是否正确连接。• 检查外围设备与显示器之间的USB电缆是否正确连接。• 尝试使用显示器上的不同USB端口。• 尝试使用计算机上的不同USB端口。• 重新启动计算机。• 当“Administrator Settings”菜单中的“Compatibility Mode”设定为“Off”且显示器电源关闭时, 连接到下游USB端口的设备无法运行。请将“Compatibility Mode”的设置更改为“On” (请参阅 “Compatibility Mode” (第25页))。• 当直接连接到计算机时, 如果外部设备正常工作, 请联系当地的EIZO代表。• 根据您使用的 USB 主机控制器, 可能无法正确识别连接的 USB 设备。更新为制造商提供的最新版 USB 驱动程序, 或将显示器连接至 USB 2.0 端口。• 使用Windows时, 请检查计算机BIOS设置中的USB设定。(有关详情, 请参阅计算机手册。)
5. 不能使用USB集线器功能。	<ul style="list-style-type: none">• 当“Administrator Settings”菜单中的“Compatibility Mode”设定为“Off”, 并且显示器电源关闭时, 不能使用USB集线器功能。请将“Compatibility Mode”设定为“On” (参阅 “Compatibility Mode” (第25页))。
6. 电源指示灯闪烁 (橙色)。	<ul style="list-style-type: none">• 将计算机连接到DisplayPort连接器时, 可能会出现此症状。请使用官方推荐使用的信号线进行连接。关闭显示器, 然后重新打开。• 检查连接到显示器的USB设备的连接和条件。• 切断位于显示器后方的主电源开关, 再重新接通。
7. 即使使用了鼠标或键盘, 计算机也无法从休眠状态恢复。	<ul style="list-style-type: none">• 在“Administrator Settings”菜单上, 将“Compatibility Mode”设定为“On” (参阅 “Compatibility Mode” (第25页))。

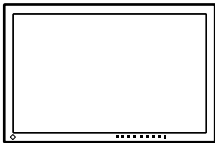
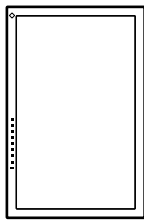

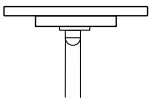
第 7 章 参考

7-1. 安装任选悬挂臂

可以卸下底座部分, 安装任选悬挂臂 (或任选底座)。请访问我们的网页了解支持的任选悬挂臂 (或任选底座)。 www.eizoglobal.com

注意

- 在安装悬挂臂或底座时, 遵循相应用户手册上的说明。
- 在使用其他制造商提供的悬挂架或底座时, 请先确认下列事项, 并选择符合VESA标准的悬挂架或底座。
 - 螺孔间距: 100 mm × 100 mm
 - 板厚度: 2.6 mm
 - 其强度需足以支承显示器 (底座除外) 和电缆等附件的重量。
- 在使用其他制造商提供的悬挂臂或底座时, 请使用下述螺钉。
 - 用于将底座固定到显示器的螺钉
- 安装悬挂臂或底座时, 安装方向和移动范围 (倾斜角度) 如下:

方向		
移动范围 (倾斜角度)	 0°	 向上: 90°

- 在安装悬挂臂或底座之后, 连接电缆。
- 显示器、悬挂臂和底座都很重。坠落可能会导致受伤或设备损坏。
- 请定期检查螺丝是否足够紧固。如果螺丝不够紧固, 则显示器可能会分离。这可能导致受伤或损坏。

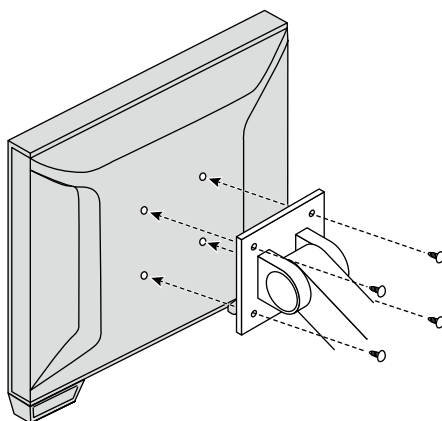
1. 把液晶显示器放在铺有软布的稳定台面上, 面板表面朝下。

2. 卸下底座。

用螺丝刀松开固定本机 and 底座的螺钉。

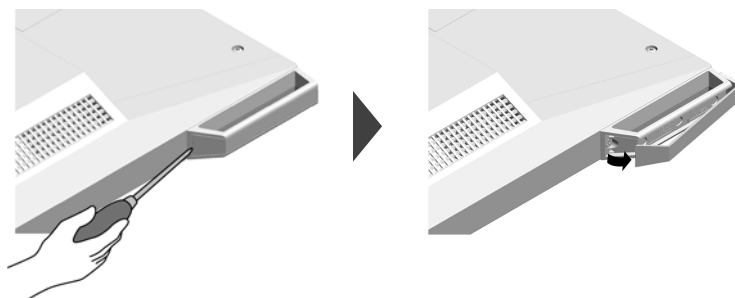
3. 将悬挂臂或底座安装到显示器上。

使用悬挂臂或底座用户手册指定的螺钉, 把显示器固定在悬挂臂或底座上。

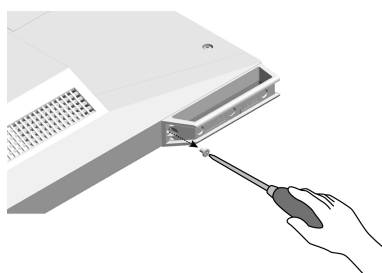


注

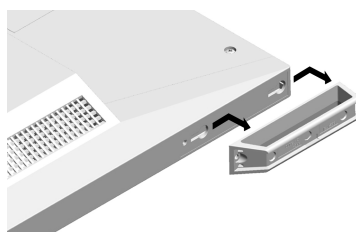
- 纵向设定显示器时, 按照以下步骤卸下显示器底部的支腿。
- 将卸下的零件存放在安全地点。
 1. 卸下支腿护盖。



2. 卸下将支腿固定到显示器的螺钉。



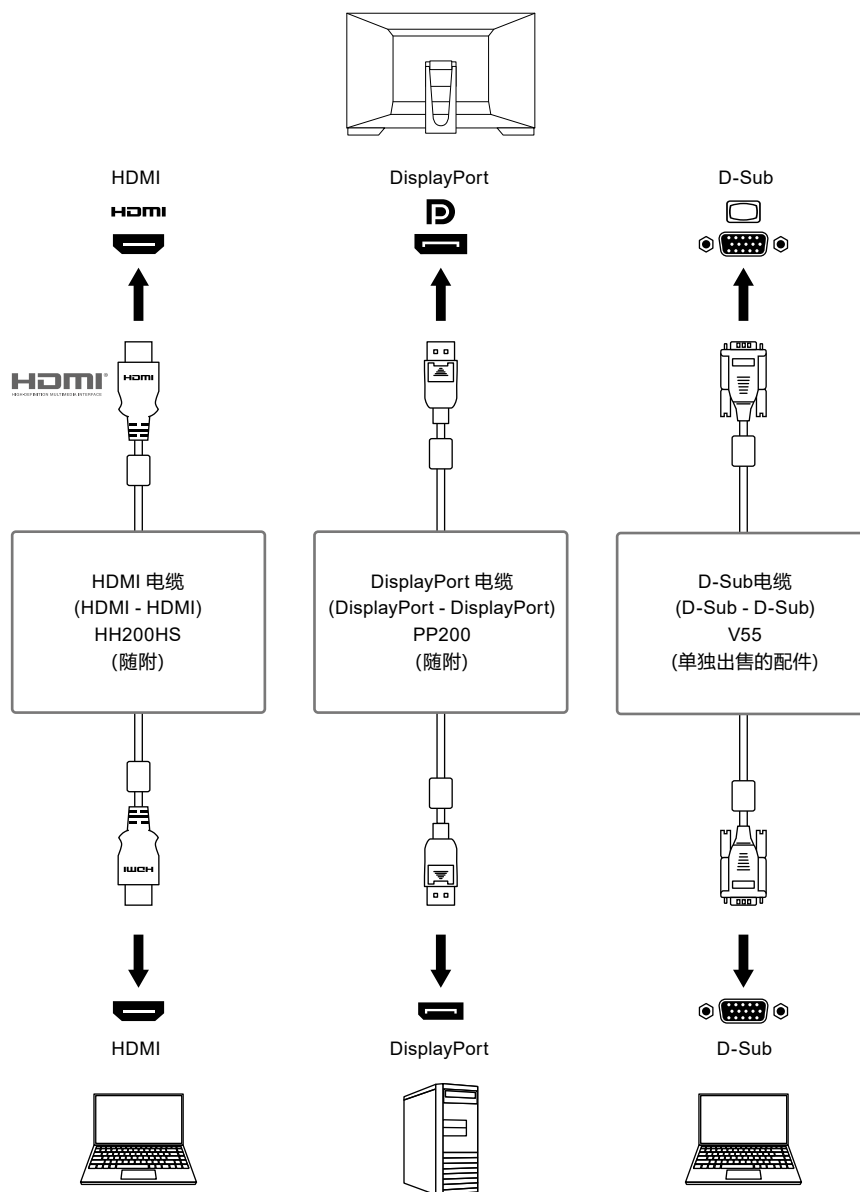
3. 按照如下所示沿着显示器边缘滑动支腿并卸下。
若要封住螺孔, 请使用螺钉护盖贴片。



7-2. 连接多台计算机

本产品可连接到多台计算机, 让你在在显示连接间进行切换。

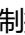
● 连接示例



注意

• 触摸屏只有在连接USB的显示器上才能使用。

注

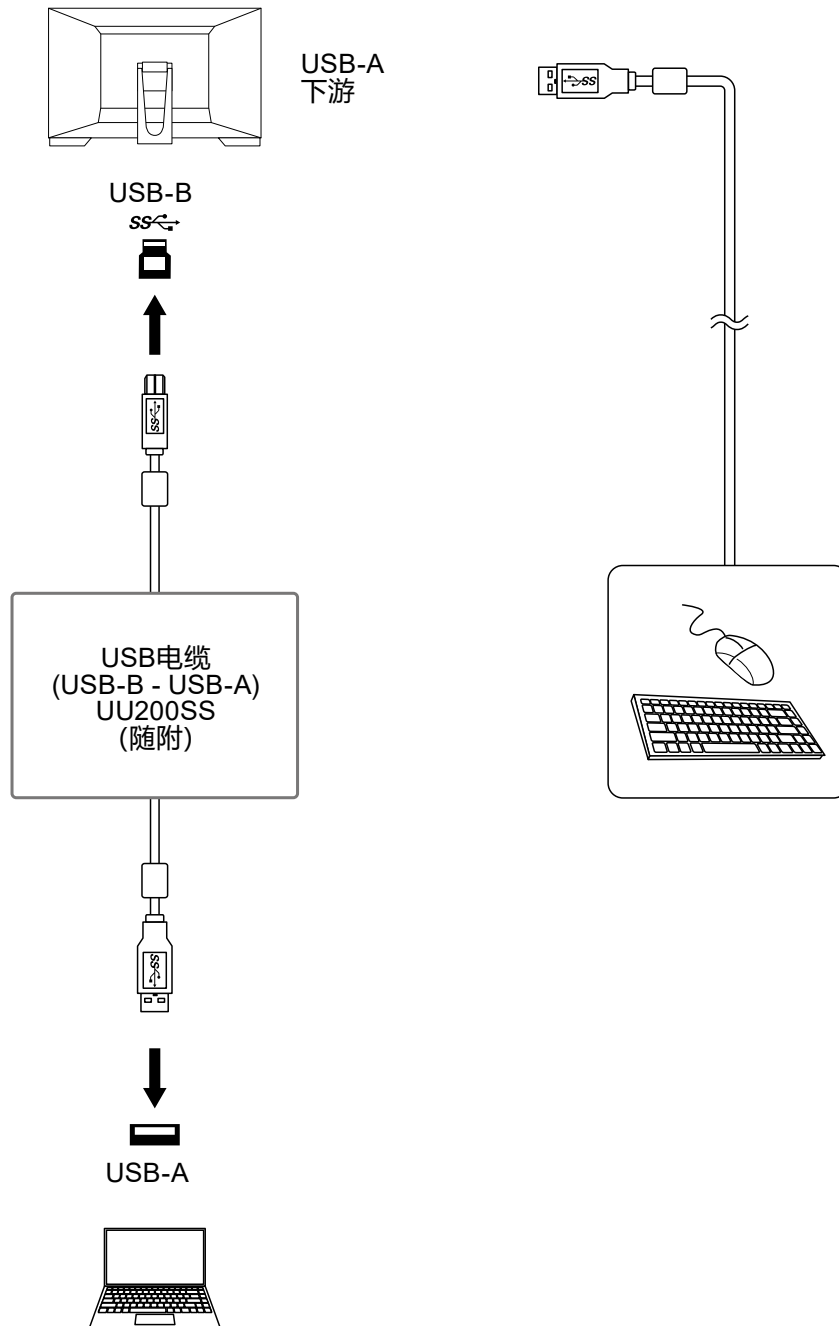
- 可使用显示器侧的  控制按钮选择要显示的输入信号。有关详情, 参阅“2-2. 切换输入信号” (第10页)。
- 本产品具备可自动识别出输入计算机信号所通过的连接器的功能, 屏幕上会相应地显示图像。有关详情, 参阅“Auto Input Detection” (第25页)。

7-3. 使用 USB 集线器功能

此显示器配有 USB 集线器。若连接至兼容 USB 的计算机时, 本显示器可用作 USB 集线器以连接外部 USB 设备。

● 连接过程

1. 连接USB电缆 (UU200SS)。
2. 如有必要, 将鼠标、键盘或其他设备连接到下游 USB 端口。



注意

- 根据您使用的电脑、操作系统和外围设备, 此功能可能无法使用。有关USB兼容性的信息, 请联系每个设备的制造商。
- 即使显示器处于省电模式, 连接到下游USB端口的设备也可以运行。因此, 即使在省电模式下, 显示器的功耗也会根据所连接的设备而不同。
- 当显示器的主电源关闭时, 连接至USB下游端口的设备将不会运行。
- 当“Compatibility Mode” (第25页) 设置为“Off”, 并且显示器的电源已关闭时, 连接至下游 USB 端口的设备不可操作。

注

- 本产品支持USB 3.1 Gen 1。当连接到支持 USB 3.1 Gen 1 的外部设备时, 可实现高速数据通信。

7-4. 规格

液晶面板	类型	VA (防反光)	
	背光	LED	
	尺寸	54.7 cm (21.5 英寸)	
	分辨率	1920点 × 1080行	
	显示尺寸 (水平 × 垂直)	476.6 mm × 268.1 mm	
	像素间距	0.248 × 0.248 mm	
	显示色彩	8位色: 1677万色	
	液晶视角 (水平/垂直, 典型)	178° / 178°	
	响应时间 (典型)	黑色 - 白色 - 黑色: 25 毫秒	
触摸屏	表面处理	防反光	
	表面硬度	7 H	
	通信	使用 USB	
	检测方法	投射电容技术	
	操作系统 ¹	Microsoft Windows 11 (64 bit) Microsoft Windows 10 (32 bit / 64 bit) Microsoft Windows 8.1 (32 bit / 64 bit)	
	同步触摸点数	最多 10 点	
视频信号	输入端口	DisplayPort (与HDCP 1.3兼容) × 1, HDMI (与HDCP 1.4兼容) ² × 1, D-Sub迷你15针 × 1	
	数字扫描频率 (水平 / 垂直)	DisplayPort: 31 kHz至68 kHz / 59 Hz至61 Hz, 69 Hz至71 Hz (分辨率为720 × 400时)	
		HDMI: 31 kHz至68 kHz / 49 Hz至61 Hz, 69 Hz至71 Hz (分辨率为720 × 400时)	
	模拟扫描频率 (H / V)	D-Sub: 31 kHz至81 kHz/55 Hz至76 Hz	
	帧同步模式	49 Hz 至 61 Hz	
	最大点时钟	148.5 MHz	
USB	端口	上游	USB-B (USB 3.1 Gen 1) × 1
		下游	USB-A (USB 3.1 Gen 1) × 2
	标准	USB Specification Revision 3.1 Gen 1	
	通信速度	5 Gbps (超速), 480 Mbps (高速), 12 Mbps (全速), 1.5 Mbps (低速)	
	电流	USB-A (USB 3.1 Gen 1): Maximum 900 mA per port ³	

音频	音频输入格式	DisplayPort:	双声道线性PCM (32 kHz / 44.1 kHz / 48 kHz / 88.2 kHz / 96 kHz / 176.4 kHz / 192 kHz)
		HDMI:	双声道线性PCM (32 kHz / 44.1 kHz / 48 kHz / 88.2 kHz / 96 kHz / 176.4 kHz / 192 kHz)
	扬声器	1 W + 1 W	
	输入端口	立体声微型插孔 × 1 DisplayPort × 1, HDMI × 1 (均与视频信号共享)	
功率	输入	100 - 240 VAC ±10%, 50 / 60 Hz 0.75 A - 0.40 A	
	最大功耗	42 W或以下	
	省电模式	0.4 W或更低 (未连接USB设备; “Administrator Settings” 菜单中的 “Compatibility Mode” : “Off”)	
	待机模式	0.4 W或更低 (未连接USB设备, 初期设定)	
规格	尺寸	533.2 mm × 139.3 mm × 401.5 mm (宽 × 高 × 深) (倾斜度: 70°)	
		533.2 mm × 347.2 mm × 89.0 mm (宽 × 高 × 深) (倾斜度: 0°)	
	尺寸 (不含底座)	533.2 mm × 325.7 mm × 54.0 mm (宽 × 高 × 深)	
	净重	约5.6 kg	
	净重 (不含底座)	约5.1 kg	
	倾斜度	向上 15.0°至70.0°	
工作环境要求	温度	5 °C至40 °C	
	湿度	20 %至90 %相对湿度 (不凝结)	
	大气压	540 hPa至1060 hPa	
运输/存储环境要求	温度	-20 °C至60 °C	
	湿度	10 %至90 %相对湿度 (不凝结)	
	大气压	200 hPa至1060 hPa	

*1 当操作系统供应商的支持结束时, EIZO的支持即会结束。

*2 不支持HDMI CEC (或交互控制)。

*3 即使 PC 和显示器不是通过 USB 连接的, 也可以供电。

● 配件

有关配件的最新信息, 请参阅我们的网站www.eizoglobal.com。

7-5. 兼容的分辨率

本显示器支持下列分辨率。

√: 支持 -: 不支持

分辨率	垂直扫描频率(Hz)	DisplayPort	HDMI	D-Sub
640 × 480	59.940	√	√	√
640 × 480	60.000	√	√	-
640 × 480	72.809	-	-	√
640 × 480	75.000	-	-	√
720 × 400	70.087	√	√	√
720 × 480	59.940	√	√	-
720 × 480	59.941	√	√	-
720 × 480	60.000	√	√	-
720 × 576	50.000	-	√	-
800 × 600	56.250	-	-	√
800 × 600	60.317	√	√	√
800 × 600	72.188	-	-	√
800 × 600	75.000	-	-	√
1024 × 768	60.004	√	√	√
1024 × 768	70.069	-	-	√
1024 × 768	75.029	-	-	√
1280 × 720	50.000	-	√	-
1280 × 720	59.940	√	√	-
1280 × 720	60.000	√	√	√
1280 × 960	60.000	√	√	√
1280 × 1024	60.020	√	√	√
1280 × 1024	75.025	-	-	√
1680 × 1050	59.883	√	√	√
1680 × 1050	59.954	√	√	√
1920 × 1080 ^{*1}	50.000	-	√	-
1920 × 1080 ^{*1}	59.940	√	√	-
1920 × 1080 ^{*1}	60.000	√	√	√

*1 推荐的分辨率

注

- 扫描格式仅支持逐行扫描。

附录

商标

术语HDMI和High-Definition Multimedia Interface以及HDMI标志均是HDMI Licensing, LLC在美国和其他国家的商标或注册商标。

DisplayPort合规标志和VESA是Video Electronics Standards Association的注册商标。

SuperSpeed USB Trident标志是 USB Implementers Forum, Inc 的注册商标。



USB功率传输 (USB Power Delivery) 的三叉戟标志是USB Implementers Forum, Inc的商标。



USB Type-C 和 USB-C 是 USB Implementers Forum, Inc. 的注册商标。

DICOM是美国电器制造商协会的注册商标, 用于与医疗信息数字通讯相关的标准出版物。

Kensington 和 Microsaver 是 ACCO 品牌公司 (ACCO Brands Corporation) 的注册商标。

Thunderbolt 是英特尔公司在美国和/或其他国家的商标。

Microsoft 和 Windows 是 Microsoft Corporation 在美国和其他国家的注册商标。

Adobe 是 Adobe Systems Incorporated 在美国和其他国家的注册商标。

Apple、macOS、Mac OS、OS X、Macintosh 和 ColorSync 是 Apple Inc.的注册商标。

ENERGY STAR 是美国国家环境保护局在美国和其他国家的注册商标。

EIZO、EIZO标志、ColorEdge、CuratOR、DuraVision、FlexScan、FORIS、RadiCS、RadiForce、RadiNET、Raptor和ScreenManager是EIZO Corporation在日本和其他国家的注册商标。

ColorEdge Tablet Controller、ColorNavigator、EcoView NET、EIZO EasyPIX、EIZO Monitor Configurator、EIZO ScreenSlicer、G-Ignition、i•Sound、Quick Color Match、RadiLight、Re/Vue、SafeGuard、Screen Administrator、Screen InStyle、ScreenCleaner 和 UniColor Pro 是 EIZO Corporation 的商标。

所有其他公司名称、产品名称和徽标是其各自所有者的商标或注册商标。

许可

本产品上使用的位图字体由Ricoh Industrial Solutions Inc.设计。

中国在 ChinaRoHS 中为 RoHS 合规性采取的措施

关于电器电子产品有害物质限制使用标识



本标识根据「电器电子产品有害物质限制使用管理办法」，适用于在中华人民共和国销售的电器电子产品。标识中央的数字为环保使用期限的年数。只要您遵守该产品相关的安全及使用注意事项，在自制造日起算的年限内，不会产生对环境污染或人体及财产的影响。上述标识粘贴在机器背面。下表是依据SJ/T 11364-2014 的规定编制。

产品中有害物质的名称及含量

部件名称	有害物质					
	铅 (Pb)	汞 (Hg)	镉 (Cd)	六价铬 (Cr (VI))	多溴联苯 (PBB)	多溴二苯醚 (PBDE)
印刷电路板	×	○	○	○	○	○
机箱/支架	×	○	○	○	○	○
显示屏组件	×	○	○	○	○	○
其他	×	○	○	○	○	○

本表格依据SJ/T 11364 的规定编制。

○：表示该有害物质在该部件所有均质材料中的含量均在GB/T 26572规定的限量要求以下。

×：表示该有害物质至少在该部件的某一均质材料中的含量超出GB/T 26572规定的限量要求。

有限责任保证书

EIZO Corporation (以下简称“EIZO”)和EIZO授权的经销商(以下简称“经销商”),接受并依照本有限责任保证书(以下简称“保证书”)之条款,向从EIZO或经销商购买本文中规定产品(以下简称“产品”)的原买方(以下称“原买方”)提供保证:在保证期内(规定如下),如果原买方发现按本产品使用说明书(以下简称“用户手册”)所述方式正常使用本产品过程中,本产品出现故障或损坏,EIZO和经销商根据其独立的判断免费修理或更换该产品。

本保证期限定为自本产品购买之日起的三(3)年期间(以下简称“保证期限”)。EIZO和经销商将不向原买方或任何第三方承担本保证书所规定之外的与本产品有关的任何责任或义务。

本产品停产七(7)年后,EIZO及经销商不再保留或保存产品的任何零件(设计零件除外)。维修产品时,EIZO与经销商将使用符合我方质量控制标准的替换零件。若由于自身条件或缺少相关零件而不能修理设备,EIZO和经销商可提供性能相同的更换产品,而无需维修。

本保证书仅对于设有经销商的国家或地区有效。本保证书并不限定原买方的任何法律权利。

无论本保证书的任何其他条款如何规定,对于任何下列情况之一,EIZO和经销商将不承担本保证书规定责任:

- (a) 由于运输损害、改装、改动、滥用、误用、意外事故、错误安装、灾害、附着灰尘、维护不善和/或由除EIZO和经销商以外的第三方进行不适当的修理造成本产品的任何故障。
- (b) 由于可能发生的技术变更和/或调整造成本产品的任何不兼容性。
- (c) 传感器的任何老化,包括传感器的测量值。
- (d) 因外部设备造成本产品的任何故障。
- (e) 因在除EIZO和经销商估计以外的环境条件下使用而造成本产品的任何故障。
- (f) 产品附件的任何老化(如缆线、用户手册、CD-ROM等)。
- (g) 消耗品及/或产品附件的任何老化(如电池、遥控器、触摸笔等)。
- (h) 本产品表面包括液晶显示屏(LCD)表面的任何变形、变色和/翘曲。
- (i) 将产品放置在可能受强烈振动或冲击影响的位置,可能会导致产品出现缺陷。
- (j) 因电池液体泄漏造成本产品的任何故障。
- (k) 由于诸如液晶显示屏(LCD)和/或背灯等消耗品零件的老化造成的任何显示性能低劣(如亮度变化、亮度均一性变化、色彩变化、色彩均一性变化、如烧伤像素等像素缺陷)。
- (l) 因附着灰尘造成冷却风扇的任何老化或故障。

为了获得本保证书规定的服务,原买方必须使用原包装或其他具有同等保护程度的适当包装将本产品运送到当地的经销商,并且预付运费,承担运输中的损坏和/或损失的风险。要求提供本保证书规定的服务时,原买方必须提交购买本产品和标明此购买日期的证明。

按本保证书规定进行了更换和/或修理的任何产品的保证期限,将在原保证期限结束时终止。

在返回给EIZO和经销商进行修理后,任何产品的任何媒体或任何部件中储存的数据或其他信息发生任何损坏或损失,对此EIZO和经销商将不承担责任。

对于本产品及其质量、性能、可销售性以及对于特殊用途的适合性等,EIZO和经销商不提供其他任何明示或暗示的保证。因使用本产品或无法使用本产品或因与本产品有任何关系(无论是否根据合同)而造成任何附带的、间接的、特殊的、随之发生的或其他的损害(包括但不限于:利润损失、业务中断、业务信息丢失或其他任何金钱损失)以及侵权行为、过失、严格赔偿责任或其他责任,即使已经向EIZO和经销商提出了发生这些损害的可能性,对此EIZO和经销商概不承担责任。本免责条款还包括因第三方向原买方提出索赔而可能发生的任何责任。本条款的本质是限定由于本有限责任保证书和/或销售本产品所发生的EIZO和经销商的潜在责任。



EIZO Corporation

www.eizoglobal.com

Copyright © 2021 - 2022 EIZO Corporation. All rights reserved.

03V28791B1
UM-FDF2182WT

2nd Edition - October, 2022