

# ColorEdge® CG243W

Kolorowy monitor LCD kalibracji

Podręcznik instalacji



## Ważne

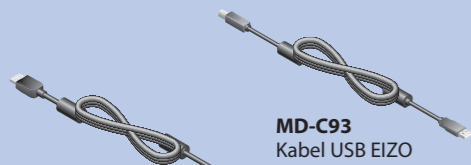
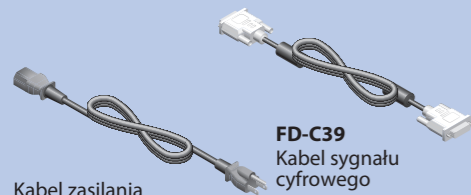
Aby korzystać z urządzenia w sposób bezpieczny i wydajny, należy dokładnie zapoznać się z informacjami zawartymi w PRECAUTIONS (ŚRODKI OSTROŻNOŚCI), niniejszym Podręczniku instalacji oraz Podręczniku użytkownika zapisanymi na dysku CD-ROM. Należy zachować ten podręcznik, aby korzystać z niego w przyszłości.

# 1

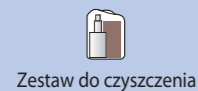


Monitor

- PRECAUTIONS (ŚRODKI OSTROŻNOŚCI)
- ColorNavigator Quick Reference (Podręcznik skrótowy dot. ColorNavigator)
- LIMITED WARRANTY (OGRANICZONA GWARANCJA)
- Dysk EIZO LCD Utility Disk
- Setup Guide (Podręcznik instalacji)
- Wykorzystanie surowców wtórnych
- Adjustment Certificate (Certyfikat ustawienia)
- Wkręty montażowe  
\*Podstawa z regulacją wysokości



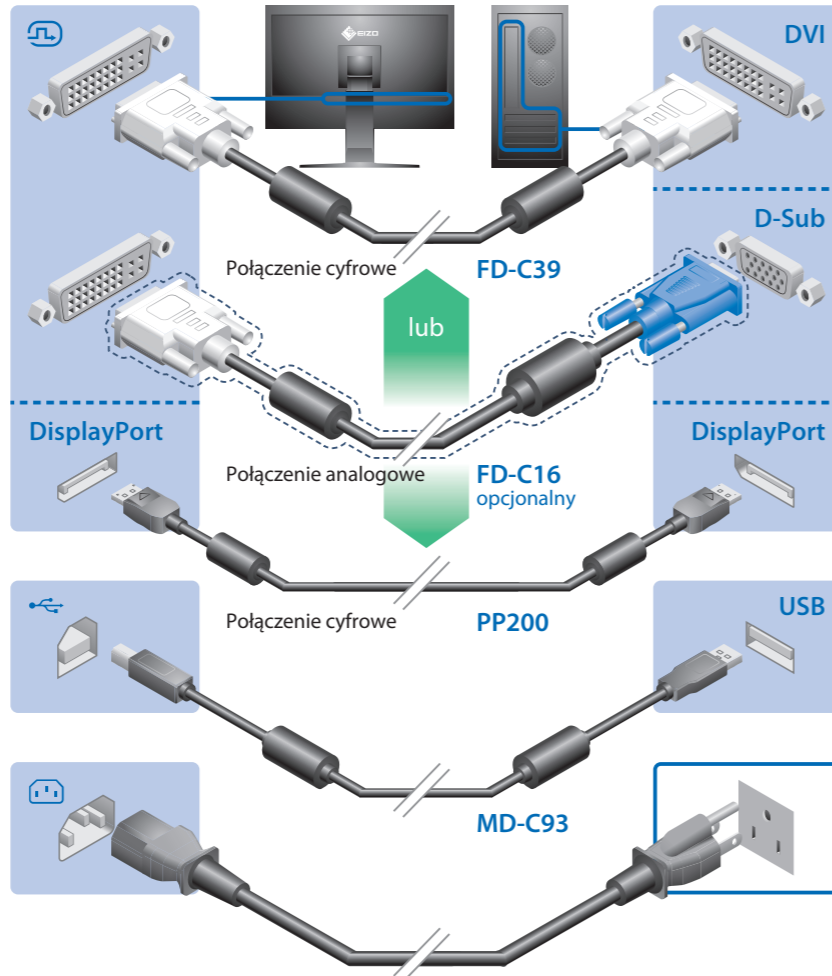
**PP200**  
Kabel sygnału cyfrowego



# 2



W przypadku wyświetlania sygnału wejściowego w formacie szerokim wymagana jest karta graficzna zgodna ze standardem VESA CVT.



\*Do kalibracji konieczny jest kabel USB. Pamiętaj, aby połączyć monitor i komputer PC kablem USB.



# 3



### Nie przenoś monitora za dołączoną pokrywę.

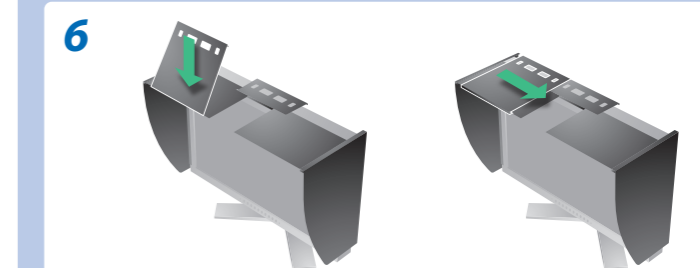
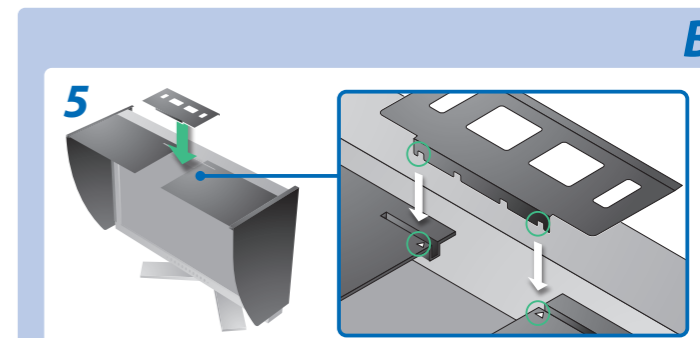
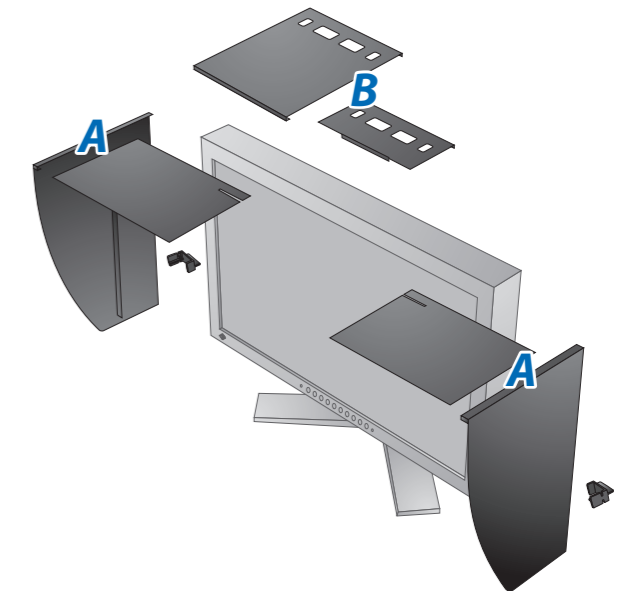
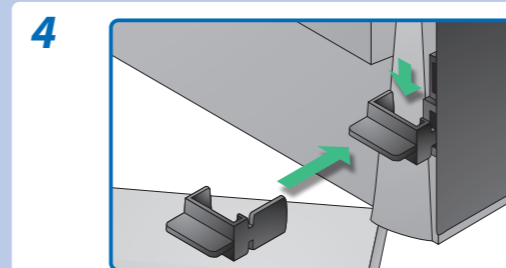
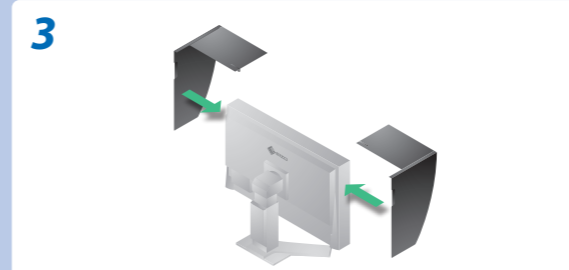
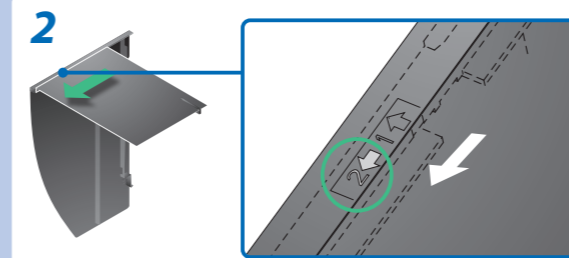
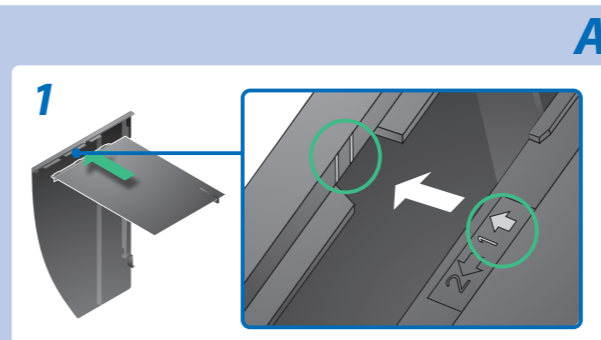
Podczas przenoszenia go pokrywa może spaść lub zsunąć się, co może spowodować uszkodzenie ciała lub sprzętu.

### Zamknij osłonę otwierania/zamykania aż dotknie stopera.

Jeżeli osłona nie jest prawidłowo zamknięta, otwór wentylacyjny na monitorze będzie zamknięty, co blokuje odpowiedni przepływ powietrza. Może to spowodować przegrzanie wewnątrz monitora i doprowadzić do pożaru, porażenia prądem lub uszkodzenia sprzętu.

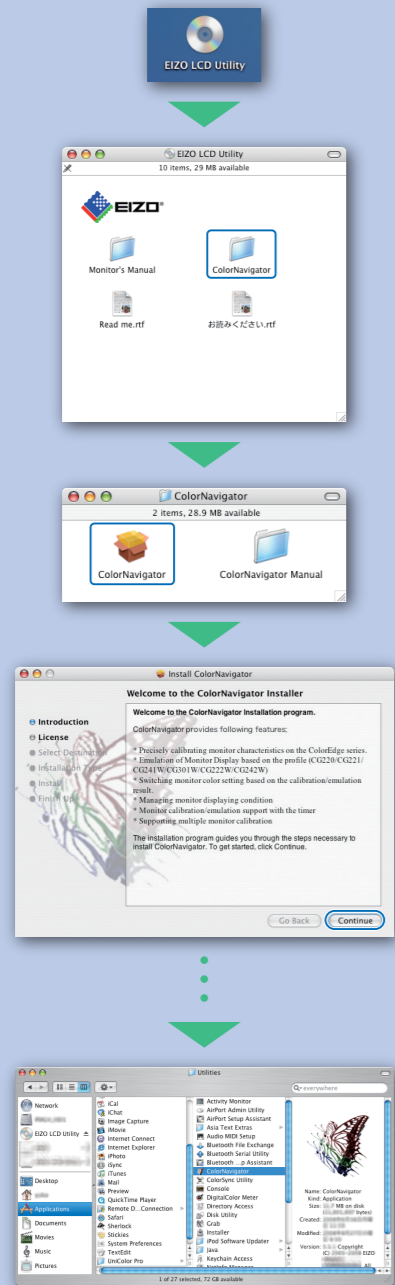
Na pokrywie nie ustawiaj żadnych przedmiotów. Jeżeli pokrywa spadnie lub zsunie się, bądź gdy spadnie monitor, może to spowodować uszkodzenie ciała lub sprzętu.

Nie obracaj monitora do pozycji portretowej. Wykonanie tego może spowodować zsuniecie się pokrywy, co może doprowadzić do uszkodzenia ciała lub sprzętu.

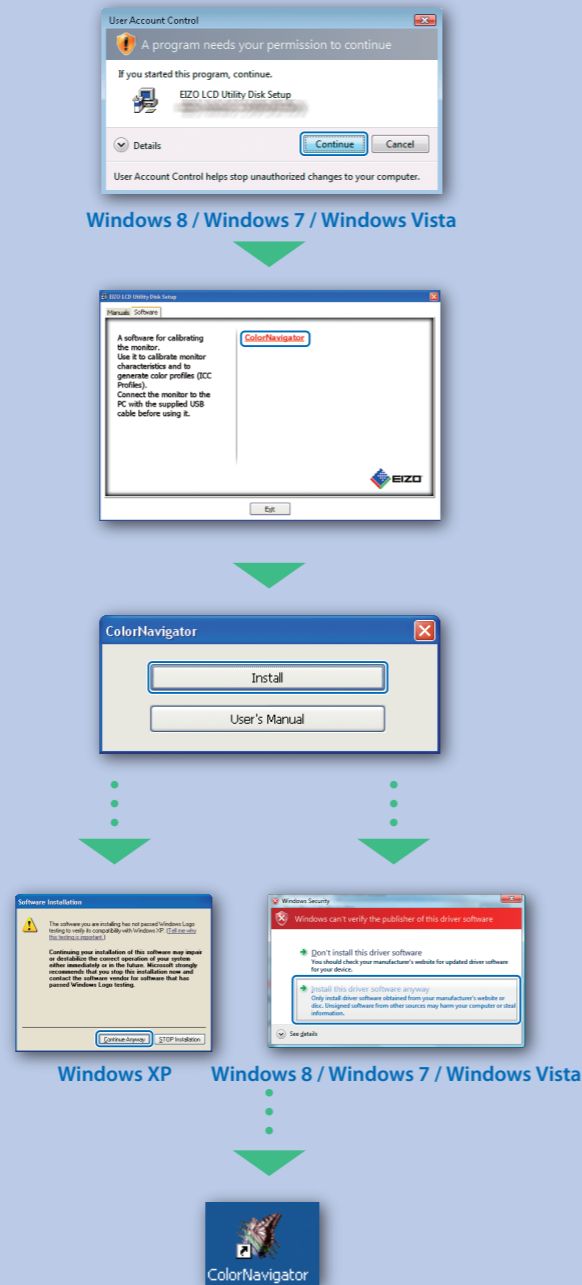




## MacOS X



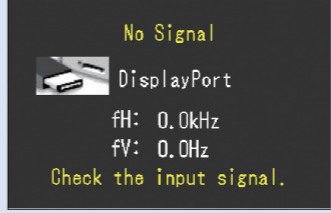
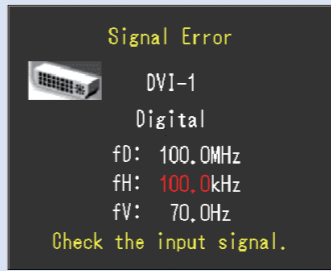
## Windows



Instrukcje obsługi znajdziesz w rozdziale "Podręcznik skrócony" oraz w Podręczniku użytkownika ColorNavigator (na płycie CD-ROM).

## Problem braku obrazu

Jeśli na monitorze nie jest wyświetlany żaden obraz, nawet po wykonaniu poniższych czynności naprawczych, należy skontaktować się z dostawcą.

Problemy	Możliwa przyczyna i sposób naprawy
Brak obrazu	<ul style="list-style-type: none"> <li>Wskaźnik zasilania nie świeci.                             <ul style="list-style-type: none"> <li>Sprawdź czy kabel zasilający jest prawidłowo podłączony. Jeżeli problemy będą się powtarzały, wyłącz zasilanie i następnie włącz je ponownie po kilku minutach.</li> <li>Naciśnij włącznik.</li> <li>Naciśnij przycisk Ⓞ.</li> </ul> </li> <li>Wskaźnik zasilania świeci na niebiesko.                             <ul style="list-style-type: none"> <li>Ustaw wszystkie wartości regulacji sygnału [Brightness (Jasność)], [Contrast (Kontrast)] oraz [Gain (Wzmocnienie)] na wyższym poziomie.</li> </ul> </li> <li>Wskaźnik zasilania świeci na pomarańczowo.                             <ul style="list-style-type: none"> <li>Przełącz sygnał wejściowy za pomocą przycisku Ⓞ.</li> <li>Kliknij przycisk myszy lub naciśnij dowolny klawisz na klawiaturze.</li> <li>Sprawdź, czy komputer jest włączony.</li> </ul> </li> </ul>
Pojawi się komunikat.	<p>Ten komunikat jest wyświetlany w przypadku braku sygnału wejściowego.</p> <p>Przykład:</p>  <p>Ten komunikat wskazuje, że sygnał wejściowy nie należy do określonego zakresu częstotliwości. (Taka częstotliwość sygnału jest wyświetlana na czerwono.)</p> <p>Przykład:</p>  <ul style="list-style-type: none"> <li>Przyczyną wyświetlenia tego komunikatu może być fakt, że niektóre komputery nie wysyłają sygnałów przez krótki czas po uruchomieniu.</li> <li>Sprawdź, czy komputer jest włączony.</li> <li>Sprawdź, czy kabel sygnałowy jest prawidłowo podłączony.</li> <li>Przełącz sygnał wejściowy za pomocą przycisku Ⓞ.</li> <li>Sprawdź, czy ustawienia sygnału komputera odpowiadają ustawieniom rozdzielczości i częstotliwości odświeżania pionowego monitora.</li> <li>Uruchom ponownie komputer.</li> <li>Wybierz odpowiedni tryb wyświetlania za pomocą oprogramowania narzędziowego karty graficznej. Szczegółowe informacje można znaleźć w instrukcji obsługi karty graficznej.</li> </ul> <p>fd: Częstotliwość zegara (wartość wyświetlana jedynie dla cyfrowego sygnału wejściowego)</p> <p>fH: Częstotliwość pozioma</p> <p>fV: Częstotliwość pionowa</p>

### Hinweise zur Auswahl des richtigen Schwenkarms für Ihren Monitor

Dieser Monitor ist für Bildschirmarbeitsplätze vorgesehen. Wenn nicht der zum Standardzubehör gehörige Schwenkarm verwendet wird, muss stattdessen ein geeigneter anderer Schwenkarm installiert werden. Bei der Auswahl des Schwenkarms sind die nachstehenden Hinweise zu berücksichtigen:

- Der Standfuß muß den nachfolgenden Anforderungen entsprechen:
- Der Standfuß muß eine ausreichende mechanische Stabilität zur Aufnahme des Gewichtes vom Bildschirmgerät und des spezifizierten Zubehörs besitzen. Das Gewicht des Bildschirmgerätes und des Zubehörs sind in der zugehörigen Bedienungsanleitung angegeben.
  - Die Befestigung des Standfußes muß derart erfolgen, daß die oberste Zeile der Bildschirmanzeige nicht höher als die Augenhöhe eines Benutzers in sitzender Position ist.
  - Im Fall eines stehenden Benutzers muß die Befestigung des Bildschirmgerätes derart erfolgen, daß die Höhe der Bildschirmmitte über dem Boden zwischen 135 – 150 cm beträgt.
  - Der Standfuß muß die Möglichkeit zur Neigung des Bildschirmgerätes besitzen (max. vorwärts: 5°, min. nach hinten ≥ 5°).
  - Der Standfuß muß die Möglichkeit zur Drehung des Bildschirmgerätes besitzen (max. ±180°). Der maximale Kraftaufwand dafür muß weniger als 100 N betragen.
  - Der Standfuß muß in der Stellung verharren, in die er manuell bewegt wurde.
  - Der Glanzgrad des Standfußes muß weniger als 20 Glanzeinheiten betragen (seidenmatt).
  - Der Standfuß mit Bildschirmgerät muß bei einer Neigung von bis zu 10° aus der normalen aufrechten Position kippsticher sein.

### Hinweis zur Ergonomie:

Dieser Monitor erfüllt die Anforderungen an die Ergonomie nach EK1-ITB2000 mit dem Videosignal, 1920 x 1200 Digital Eingang und mindestens 60,0 Hz Bildwiederholffrequenz, non interlaced. Weiterhin wird aus ergonomischen Gründen empfohlen, die Grundfarbe Blau nicht auf dunklem Untergrund zu verwenden (schlechte Erkennbarkeit, Augenbelastung bei zu geringem Zeichenkontrast). Übermäßiger Schalldruck von Ohrhörern bzw. Kopfhörern kann einen Hörverlust bewirken. Eine Einstellung des Equalizers auf Maximalwerte erhöht die Ausgangsspannung am Ohrhörer bzw. Kopfhörerausgang und damit auch den Schalldruckpegel.

„Maschinenlärminformations-Verordnung 3. GPSGV:  
Der höchste Schalldruckpegel beträgt 70 dB(A) oder weniger gemäß EN ISO 7779“

[Begrenzung des maximalen Schalldruckpegels am Ohr]  
Bildschirmgeräte: Größte Ausgangsspannung 150 mV