

Návod k použití

RadiForce® RX650

Barevný monitor LCD

Důležité









Seznamte se s pokyny pro bezpečné a efektivní využití tohoto přístroje uvedenými v tomto návodu k použití v instalační příručce (samostatná publikace).

- Informace o nastavení monitoru naleznete v instalační příručce.
- Aktuální verze návodu k použití je ke stažení na našem webu:
<http://www.eizoglobal.com>



BEZPEČNOSTNÍ SYMBOLY

Tato příručka a přístroj používají následující bezpečnostní symboly. Označují důležité informace. Pozorně si je přečtěte.

 VAROVÁNÍ Pokud se informacemi obsaženými ve VAROVÁNÍ nebudete řídit, může dojít k vážnému poranění, včetně poranění smrtelného.	 UPOZORNĚNÍ Pokud se informacemi obsaženými v UPOZORNĚNÍ nebudete řídit, může dojít k lehkému poranění nebo k poškození majetku či přístroje.
 Označuje varování nebo upozornění. Například symbol  označuje nebezpečí úrazu elektrickým proudem.	
 Označuje zakázanou činnost. Například symbol  označuje zákaz rozebírání.	
 Označuje povinnou činnost. Například symbol  označuje povinnost uzemnit zařízení.	

Tento přístroj byl upraven specificky pro použití v oblasti, do níž byl původně dodán. Při provozu mimo tuto oblast nemusí přístroj pracovat v souladu se svými technickými údaji.

Žádná část této příručky nesmí být reprodukována, ukládána v přístupovém systému nebo přenášena jakýmkoliv způsobem elektronicky, mechanicky nebo jinak, bez předchozího písemného svolení společnosti EIZO Corporation.

Společnost EIZO Corporation není povinna považovat za důvěrné jakékoliv získané materiály a informace bez předchozí dohody na základě potvrzení společnosti EIZO Corporation o získání informací. Přes veškeré úsilí, které jsme vynaložili na poskytnutí aktuálních informací v příručce, je třeba vzít na vědomí, že technické údaje monitorů EIZO mohou být změněny bez předchozího upozornění.

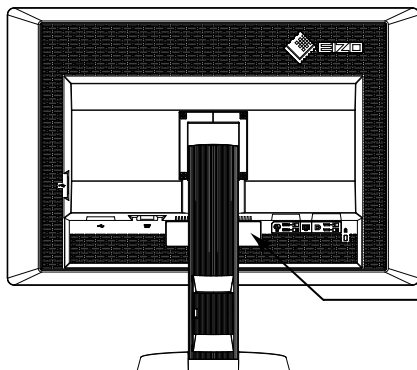
BEZPEČNOSTNÍ POKYNY

● DŮLEŽITÉ

- Tento přístroj byl upraven specificky pro použití v oblasti, do níž byl původně dodán. Při použití mimo tuto oblast nemusí přístroj pracovat v souladu se svými technickými údaji.
- V zájmu osobní bezpečnosti a správné údržby si pozorně přečtěte tento oddíl a výstražná upozornění na monitoru.

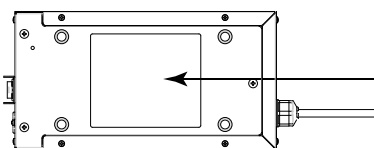
Umístění výstražných upozornění

Monitor















WARNING
 RISK OF ELECTRIC SHOCK. DO NOT OPEN.
AVERTISSEMENT
 RISQUE DE CHOC ELECTRIQUE. NE PAS OUVRIR.
WARNUNG
 GEFAHR DES ELEKTRISCHEN SCHLAGES. RÜCKWAND NICHT ENTFERNEN.
警告
 触电危険。请勿打开后盖。
警告
 感電の恐れあり。カバーをあげないでください。
 AC/DC Adapter Model: PSA-073
 交流/直流 适配器 型号: PSA-073

Napájecí adaptér




CAUTION: RISK OF ELECTRIC SHOCK. DO NOT OPEN.
 DOUBLE POLE. NEUTRAL FUSING.
ATTENTION: RISQUE DE CHOC ELECTRIQUE. NE PAS OUVRIR.
 DOUBLE POLE. FUSIBLE SUR LE NEUTRE.
ACHTUNG: GEFAHR DES ELEKTRISCHEN SCHLAGES. RÜCKWAND NICHT ENTFERNEN.
 ZWEPOLIGE BZW. NEUTRALLEITER-SICHERUNG.
注意: 有触电的危险。请勿打开。双极/中线熔断。
注意: 高圧注意。非経修人員請勿打開機殼。內部有多處高壓部分。萬一觸機會有危險。雙極/中線熔斷。
注意: 高圧注意。感電の恐れあり。カバーをあげないでください。
 2極/中性点ヒューズ。
 The equipment must be connected to a grounded main outlet.
 Jordret stikkontakt skal benyttes når apparatet tilkobles datanett.
 Apparaten skall anslutas till jordat nätuttag.
 这设备必须连接至接地主插座。
 這設備必須連接至接地主插座。
 電源コードのアースは必ず接地してください。

Symbols na přístroji

Symbol	Tento symbol označuje	
	Hlavní vypínač napájecího adaptéru:	Stiskem vypnete hlavní napájení monitoru.
	Hlavní vypínač napájecího adaptéru:	Stiskem zapnete hlavní napájení monitoru.
	Spínač napájení:	Stiskem zapnete nebo vypnete napájení monitoru.
	Střídavý proud	
	Stejnsměrný proud	
	Riziko úrazu elektrickým proudem	
	UPOZORNĚNÍ:	Viz „BEZPEČNOSTNÍ SYMBOLY“ (strana 2).
	Značení WEEE:	Tento produkt musí být likvidován odděleně; materiály lze recyklovat.
	Označení CE:	Označení shody s ustanoveními směrnice EU 93/42/EEC a 2011/65.
	Výrobce	
	Datum výroby	

VAROVÁNÍ

Pokud z přístroje začne vycházet kouř, zápach spáleniny či neobvyklé zvuky, ihned odpojte veškeré napájecí kabely a kontaktujte místního zástupce společnosti EIZO.

Pokud se pokusíte vadný přístroj dále používat, může dojít k požáru, úrazu elektrickým proudem nebo poškození zařízení.

Neotevírejte skříň přístroje. Nepokoušejte se přístroj upravovat.

Při otevření skříně přístroje nebo pokusu o úpravu přístroje hrozí požár, úraz elektrickým proudem nebo popálení.



Neotáčejte pouzdem pro upevnění napájecího kabelu z adaptéru střídavého proudu.

V opačném případě hrozí požár, úraz elektrickým proudem nebo poškození zařízení.



Přenechte veškerý servis kvalifikovanému personálu.

Nepokoušejte se sami provádět servis tohoto přístroje. Při otevření nebo odebrání krytů hrozí požár, úraz elektrickým proudem nebo poškození zařízení.

Zabraňte vniknutí malých předmětů nebo kapalin do vnitřku přístroje.

Pokud se větracími otvory do skříně přístroje dostanou malé předměty nebo kapalina, může dojít k požáru, úrazu elektrickým proudem nebo poškození zařízení. Pokud dojde ke vniknutí kapalin do skříně přístroje, ihned jej odpojte. Než začnete přístroj znovu používat, nechejte jej zkontrolovat kvalifikovaným servisním technikem.



Umístěte přístroj na pevný a stabilní povrch.

Při nevhodném umístění přístroje hrozí jeho pád s následkem úrazu nebo poškození zařízení. Pokud dojde k pádu přístroje, ihned jej odpojte od napájení a kontaktujte místního zástupce společnosti EIZO. Nepoužívejte poškozený přístroj. Při používání poškozeného přístroje hrozí požár nebo úraz elektrickým proudem.



Používejte přístroj na vhodném místě.

V opačném případě hrozí požár, úraz elektrickým proudem nebo poškození zařízení.

- Neumísťujte přístroj do venkovního prostředí.
- Neumísťujte přístroj do dopravních prostředků (lodí, letadel, vlaků, automobilů apod.).
- Neumísťujte přístroj do prašného nebo vlhkého prostředí.
- Neumísťujte přístroj do prostředí, kde by na obrazovku dopadala voda (koupelna, kuchyně apod.).
- Neumísťujte přístroj do prostředí, v němž by obrazovka mohla být přímo vystavena páře.
- Neumísťujte přístroj do blízkosti zařízení generujících teplo nebo zvlhčovačů.
- Neumísťujte přístroj na místo, kde by byl vystaven přímému slunečnímu světlu.
- Neumísťujte přístroj do prostředí obsahujícího hořlavé plyny.
- Neumísťujte v prostředích s výskytem korozivních plynů (např. oxid siřičitý, sirovodík, oxid dusičitý, chlór, čpavek a ozón).
- Neumísťujte do prostředí s výskytem prachu a složek urychlujících korozi v prostředí (např. chlorid sodný a síra), vodivých kovů apod.



Udržujte plastové sáčky mimo dosah dětí – hrozí nebezpečí udušení.

Používejte dodaný napájecí adaptér.

Dodaný napájecí adaptér (PSA-073) je určen pro použití pouze s tímto přístrojem. Nepoužívejte napájecí adaptér s jinými zařízeními. Při připojení ke zdrojům napájení, které neodpovídají elektrickým parametrům napájecího adaptéru, hrozí požár nebo úraz elektrickým proudem.

VAROVÁNÍ

Použijte dodaný napájecí kabel a připojte jej k elektrické zásuvce odpovídající technickým předpisům dané země.

Je nutno zachovat jmenovité napětí napájecího kabelu. V opačném případě hrozí požár nebo úraz elektrickým proudem.

Zdroj napájení: 100–120 / 200–240 V stř. 50/60 Hz

Chcete-li odpojit napájecí kabel nebo kabel napájecího adaptéru, pevně uchopte zástrčku a zatáhněte za ni.

Při tahání za kabel hrozí jeho poškození s důsledkem požáru nebo úrazu elektrickým proudem.



Přístroj musí být připojen k uzemněné napájecí zásuvce.

V opačném případě hrozí požár nebo úraz elektrickým proudem.



Použijte správné napětí.

- Tento přístroj je určen k použití pouze s určitou hodnotou napětí. Při připojení k jinému napětí než je uvedeno v tomto návodu k použití hrozí požár, úraz elektrickým proudem nebo poškození zařízení.

Zdroj napájení: 100–120 / 200–240 V stř. 50/60 Hz

- Nepřetěžujte napájecí obvod; hrozí požár nebo úraz elektrickým proudem.

S napájecím kabelem a napájecím adaptérem manipulujte opatrně.

S napájecím kabelem a napájecím adaptérem manipulujte opatrně.

Nepokládejte na napájecí kabel ani napájecí adaptér těžké předměty, netahejte za ně; nedělejte na napájecím kabelu uzly. Při používání poškozeného napájecího kabelu nebo napájecího adaptéru hrozí požár nebo úraz elektrickým proudem.



Z důvodu elektrické bezpečnosti nepřipojujte ani neodpojujte napájecí kabel v přítomnosti pacientů.

Během bouře s blesky se nikdy nedotýkejte zástrčky, napájecího adaptéru ani napájecího kabelu.

Při dotyku s těmito součástmi hrozí úraz elektrickým proudem.



Při připevňování stojanu s ramenem postupujte podle uživatelské příručky ke stojanu s ramenem a zajistěte bezpečnou instalaci přístroje.

V opačném případě hrozí odpojení přístroje od ramena s důsledkem úrazu nebo poškození zařízení.

Před instalací se ujistěte, že stoly, stěny a jiné objekty, na nichž bude upevněn stojan s ramenem, mají dostatečnou nosnost. Pokud dojde k pádu přístroje, kontaktujte místního zástupce společnosti EIZO.

Nepoužívejte poškozený přístroj. Při používání poškozeného přístroje hrozí požár nebo úraz elektrickým proudem. Při připevňování sklápěcího stojanu použijte originální šrouby a pevně je utáhněte.

Nedotýkejte se poškozeného LCD panelu holýma rukama.

Kapalné krystaly, které mohou unikat z panelu, jsou toxické a při jejich vniknutí do očí nebo úst hrozí otrava. Pokud dojde ke styku pokožky nebo jakékoli části těla s panelem, zasažená místa důkladně omyjte. V případě fyzických příznaků otravy vyhledejte lékařskou pomoc.



Zářivky podsvícení obsahují rtuť (produkty používající k podsvícení LED neobsahují rtuť), proto provádějte jejich likvidaci v souladu s místními nařízeními a zákony příslušné země.

Kontakt se rtutí může mít nepříznivé účinky na nervový systém, které zahrnují třas, ztrátu paměti a bolest hlavy.

UPOZORNĚNÍ

S přístrojem manipulujte opatrně.

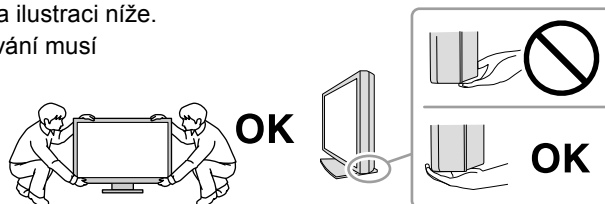
Před přemísťováním přístroje odpojte napájecí kabel i ostatní kabely. Přemísťování přístroje s připojenými kabely je nebezpečné.

Hrozí úraz.

Přístroj přenášejte a umísťujte v souladu s určenými postupy.

- Při přemísťování přístroje jej pevně uchopte a držte jako na ilustraci níže.
- Přístroj je rozměrný a těžký. Na jeho rozbalení a přemísťování musí spolupracovat alespoň dvě osoby.

Při pádu přístroje hrozí úraz nebo poškození zařízení.



Nezakrývejte větrací otvory na skříni.

- Nepokládejte na větrací otvory žádné předměty.
- Neinstalujte přístroj do uzavřeného prostoru.
- Nepoužívejte přístroj v pozici naplocho či dolní stranou nahoru.

Zablokování větracích otvorů zabrání výměně vzduchu, což může způsobit požár, úraz elektrickým proudem nebo poškození zařízení.



Nedotýkejte se zástrčky nebo napájecího adaptéru mokřima rukama.

Hrozí úraz elektrickým proudem.



Použijte snadno dostupnou napájecí zásuvku.

Tím zajistíte, že přístroj bude možné v případě problémů rychle odpojit od napájení.

Mějte na paměti, že napájecí adaptér se při provozu zahřívá.

- Nezakrývejte napájecí adaptér; nepokládejte na něj žádné předměty. Nepokládejte napájecí adaptér na předměty akumulující teplo, jako jsou koberce, příkrývky apod. Udržujte napájecí adaptér mimo dosah přímého slunečního světla a zdrojů tepla jako jsou topná tělesa. V opačném případě hrozí požár.
- Nedotýkejte se napájecího adaptéru holými rukama. Hrozí popálení.
- Před přemísťováním monitoru vždy vypněte spínač napájení, odpojte napájecí zástrčku od elektrické zásuvky a vyčkejte na úplné vychladnutí monitoru.

Napájecí adaptér nezavěšujte.

Při používání zavěšeného napájecího adaptéru hrozí požár nebo úraz elektrickým proudem.



Pravidelně čistěte okolí napájecí zástrčky a větracího otvoru monitoru a napájecího adaptéru.

Nahromadění prachu, vody nebo oleje na zástrčce může způsobit požár.

Před čištěním přístroje jej odpojte.

Při čištění přístroje zapojeného do napájecí zásuvky hrozí úraz elektrickým proudem.

Pokud se chystáte přístroj delší dobu nepoužívat, za účelem úspory energie a zvýšení bezpečnosti přístroj vypněte a odpojte napájecí kabel od napájecí zásuvky.

Tento přístroj je vhodný pro patientské prostředí, ale ne pro kontakt s pacientem.

Upozornění k tomuto monitoru

Tento přístroj je určen k použití pro zobrazování a prohlížení digitálního obrazu za účelem kontroly a analýzy příslušně vyškolenými zdravotnickými pracovníky.

Při použití tohoto přístroje k výše uvedeným účelům musí být přístroj v režimu zobrazení na šířku.

Tento přístroj byl upraven specificky pro použití v oblasti, do níž byl původně dodán. Při použití mimo tuto oblast nemusí přístroj pracovat v souladu se svými technickými údaji.

Jiná použití tohoto přístroje než popsaná v této příručce nemusí být kryta zárukou.

Technické údaje uvedené v této příručce platí pouze při použití následujících komponent:

- Napájecí kabely dodané s tímto přístrojem
 - Signálové kabely určené výrobcem
-

S tímto přístrojem používejte pouze doplňky vyrobené nebo schválené výrobcem přístroje.

Výkon elektrických součástí monitoru se stabilizuje přibližně po 30 minutách, proto vyčkejte se seřizováním monitoru alespoň 30 minut po jeho zapnutí nebo probuzení z režimu úspory energie.

Monitor by měl být nastaven na nižší jas, aby se omezily změny svítivosti při dlouhodobém používání a zachovala se stabilita zobrazení. Pravidelně také provádějte kalibraci a test stálosti (včetně testu stupňů šedé) podle pokynů v části „Řízení kvality monitoru“ v instalační příručce.

Při změně zobrazení po dlouhodobém zobrazení téhož obrazu se může objevit paobraz. Zabraňte dlouhodobému zobrazování téhož obrazu použitím spořiče displeje nebo funkce úspory energie.

Pokud umístíte tento přístroj na lakovaný povrch, barva může v důsledku složení pryže přilnout ke spodní straně stojanu. Před použitím zkontrolujte plochu stolu.

Za účelem zachování dobrého vzhledu monitoru a prodloužení jeho životnosti doporučujeme jej pravidelně čistit (viz „Čištění“ (strana 8)).

Obrazovka může obsahovat vadné obrazové body nebo malý počet trvale svítících obrazových bodů. Tento jev je způsoben vlastnostmi zobrazovacího panelu a nejedná se o poruchu přístroje.

Životnost podsvícení LCD panelu je omezená. Pokud obrazovka ztmavne nebo začne blikat, kontaktujte místního zástupce společnosti EIZO.

Nevyvíjejte nadměrný tlak na panel nebo okraje rámu, protože by to mohlo způsobit poruchy zobrazení, jako jsou například interferenční obrazce. Při trvalém tlaku na panel může dojít ke snížení jeho kvality nebo poškození. Pokud na panelu zůstávají otlaky, nechte monitor zapnutý se zcela černým nebo bílým obrazem. To může tyto potíže vyřešit.

Neškrábejte po panelu ani na něj nevyvíjejte tlak ostrými předměty, hrozí poškození panelu. Nepokoušejte se čistit panel papírovými kapesníčky, mohlo by dojít k jeho poškrábání.

Když je monitor studený a je přinesen do místnosti nebo pokud se rychle zvýší teplota v místnosti, může na vnitřních i vnějších površích monitoru dojít ke kondenzaci. V takovém případě monitor nepoužívejte. Před zapnutím monitoru vyčkejte, až se kondenzace odpaří. V opačném případě hrozí poškození monitoru.

Čištění

Upozornění

- Chemikálie jako alkohol a antiseptické roztoky mohou způsobit změnu lesku, ztrátu lesku a vyblednutí skříně nebo panelu a také snížení kvality obrazu.
- Nikdy nepoužívejte ředidla, benzen, vosky a abrazivní čisticí prostředky, protože mohou poškodit skříně nebo panel.

Poznámka

- Pro čištění povrchu skříně a panelu doporučujeme používat doplňkový čisticí prostředek ScreenCleaner.

Znečištění na povrchu skříně a panelu lze v případě potřeby odstranit pomocí měkkého hadříku navlhčeného vodou.

Chemikálie, které lze použít pro čištění

Název látky	Název produktu
Etanol	Etanol
Isopropylalkohol	Isopropylalkohol
Chlorhexidin	Hibitane
Benzalkoniumchlorid	Welpas
Alkyldiaminoethylglycin	Tego 51
Glutaraldehyd	Sterihyde
Glutaraldehyd	Cidex Plus28

Pohodlné používání monitoru

- Příliš tmavá nebo jasná obrazovka může mít nepříznivý vliv na oči. Přizpůsobte jas monitoru okolním podmínkám.
- Dlouhodobé sledování monitoru způsobuje únavu očí. Každou hodinu si udělejte 10 minutovou přestávku.

OBSAH

BEZPEČNOSTNÍ POKYNY	3
● DŮLEŽITÉ	3
Upozornění k tomuto monitoru	7
Čištění	8
Pohodlné používání monitoru	8
OBSAH	9
Kapitola 1 Úvod	10
1-1. Funkce	10
1-2. Obsah balení	11
1-3. Disk EIZO LCD Utility	11
● Přehled obsahu disku a softwaru	11
● Použití softwaru RadiCS LE/ ScreenManager Pro for Medical	11
1-4. Ovládací prvky a funkce	12
Kapitola 2 Nastavení	13
2-1. Kompatibilní rozlišení	13
2-2. Připojení kabelů	14
2-3. Úprava výšky a úhlu obrazovky	15
2-4. Připevnění držáku napájecího kabelu	16
Kapitola 3 Odstraňování potíží	17
● Tabulka chybových kódů	18
Kapitola 4 Technické údaje	19
Kapitola 5 Slovník pojmů	22
Příloha	24
Ochranná známka	24
Licence	25
Zdravotnické normy	25
Prohlášení o shodě FCC	26
Informace o elektromagnetické kompatibilitě	27
Opatření Čínské lidové republiky pro shodu s normou RoHS v normě ChinaRoHS	30

Kapitola 1 Úvod

Děkujeme vám za váš výběr barevného monitoru LCD EIZO.

1-1. Funkce

- 30,0 palců
- Podpora rozlišení 6 Mpx (3280 × 2048 obrazových bodů)
- Vybaven panelem s vysokým kontrastem (1000 : 1).
Poskytuje ostrý obraz.
- Podporuje připojení DisplayPort (podpora 8 bitů nebo 10 bitů, zvukové signály nejsou podporovány)
- Funkce „PbyP“ umožňuje souběžné zobrazení dvou signálů.
Širokoúhlý displej bez rámečku omezuje namáhání očí a zvyšuje efektivitu ve srovnání s uspořádáním se dvěma monitory.
- Funkce hybridní gama automaticky identifikuje zobrazenou oblast pro monochromatické a barevné snímky na téže obrazovce a zobrazí jednotlivé nastavené stavy.
*1 U některých obrazů se identifikace nemusí zdařit. Je třeba zkontrolovat použitý software. Informace o kontrole naleznete v instalační příručce na disku CD.
- Funkce RadiCS SelfQC a integrovaný přední senzor umožňují uživateli provádět na monitoru nezávislou kalibraci a kontrolu stupňů šedé.
Další informace naleznete v instalační příručce na disku CD.
- Funkce spínače kalibrace umožňuje uživateli vybrat režim zobrazení optimální pro aktuální obraz.
Další informace naleznete v instalační příručce na disku CD.
- Volitelné zobrazení kompatibilní s DICOM Part 14 ([strana 22](#)).
- Součástí dodávky je softwarová sada pro kontrolu kvality „RadiCS LE“ pro kalibraci monitoru a správu historie.
Viz „1-3. Disk EIZO LCD Utility“ ([strana 11](#)).
- Součástí dodávky je software „ScreenManager Pro for Medical“, který slouží k nastavení obrazovky pomocí klávesnice a myši
Viz „1-3. Disk EIZO LCD Utility“ ([strana 11](#)).
- Funkce úspory energie
Tento přístroj je vybaven funkcí úspory energie.
 - Spotřeba při vypnutí hlavního vypínače je 0 W
Přístroj je vybaven hlavním spínačem napájení.
Když se monitor nepoužívá, lze zdroj napájení vypnout pomocí hlavního spínače napájení
 - Senzor přítomnosti
Senzor na přední straně monitoru detekuje pohyby osob. Pokud se uživatel vzdálí od monitoru, monitor se automaticky přepne do režimu úspory energie a nezobrazuje obraz. Tato funkce snižuje spotřebu energie. Citlivost této funkce a dobu do přechodu do režimu úspory energie lze nastavit podle prostředí, v němž se monitor používá, a pohybů uživatele.
Další informace naleznete v instalační příručce na disku CD.
- Prostorově úsporný tenčí a lehčí design
- Dlouhá životnost s LCD panelem s LED podsvícením
- Vestavěný senzor okolního osvětlení
V určitých prostředích senzor čas od času udává hodnoty odlišné od hodnot naměřených samostatným luxmetrem.
Použití tohoto senzoru vyžaduje software pro řízení kvality „RadiCS/RadiCS LE“ a měření je vždy spuštěno uživatelskou akcí v příslušné nabídce.
Další informace o naměřených hodnotách a provádění měření naleznete v uživatelské příručce softwaru RadiCS/RadiCS LE na disku CD.
- Zobrazení obsahu chráněného pomocí HDCP (High-bandwidth Digital Content Protection), pouze pro připojení DisplayPort.

Upozornění

- Vysoká teplota nebo vlhkost prostředí může ovlivnit přesnost měření integrovaného předního senzoru. Doporučujeme skladovat a používat monitor za následujících podmínek.
 - Maximální teplota 30 °C
 - Maximální vlhkost 70 %
- Neskladujte a nepoužívejte senzor tam, kde by mohl být vystaven přímému slunečnímu světlu.

1-2. Obsah balení

Ověřte, zda balení obsahuje všechny následující položky. Pokud nějaké položky chybí nebo jsou poškozené, kontaktujte zástupce společnosti EIZO.

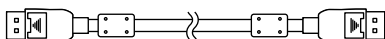
Poznámka

- Krabici a balicí materiál si uschovejte pro případ, že budete chtít monitor později přemístit nebo přepravit.

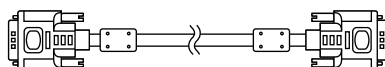
- Monitor
- Napájecí kabel



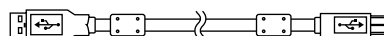
- Digitální signálový kabel: 2× DisplayPort – DisplayPort (PP300)



- Digitální signálový kabel: 2× DVI-D – DVI-D (Dual Link) (DD300DL)



- Kabel USB: UU300



- Napájecí adaptér (PSA-073)
- Držák napájecího kabelu
- Disk EIZO LCD Utility (CD-ROM)
- Návod k použití (tato příručka)

1-3. Disk EIZO LCD Utility

S tímto přístrojem je dodáván disk „EIZO LCD Utility Disk“ na nosiči CD-ROM. Následující tabulka uvádí obsah disku a přehled softwarových aplikací.

● Přehled obsahu disku a softwaru

Disk obsahuje softwarové aplikace pro nastavení a Instalační příručku. Postup spuštění softwaru a přístupu k souborům je popsán v souboru Readme.txt na disku.

Obsah	Přehled
Soubor Readme.txt	
RadiCS LE (pro Windows)	Softwarová sada pro řízení kvality pro kalibraci monitoru a správu historie kalibrace.
ScreenManager Pro for Medical (pro Windows)	Software pro nastavení obrazovky pomocí klávesnice a myši.
Instalační příručka pro tento monitor (soubor PDF)	
Návod k použití pro tento monitor (soubor PDF)	

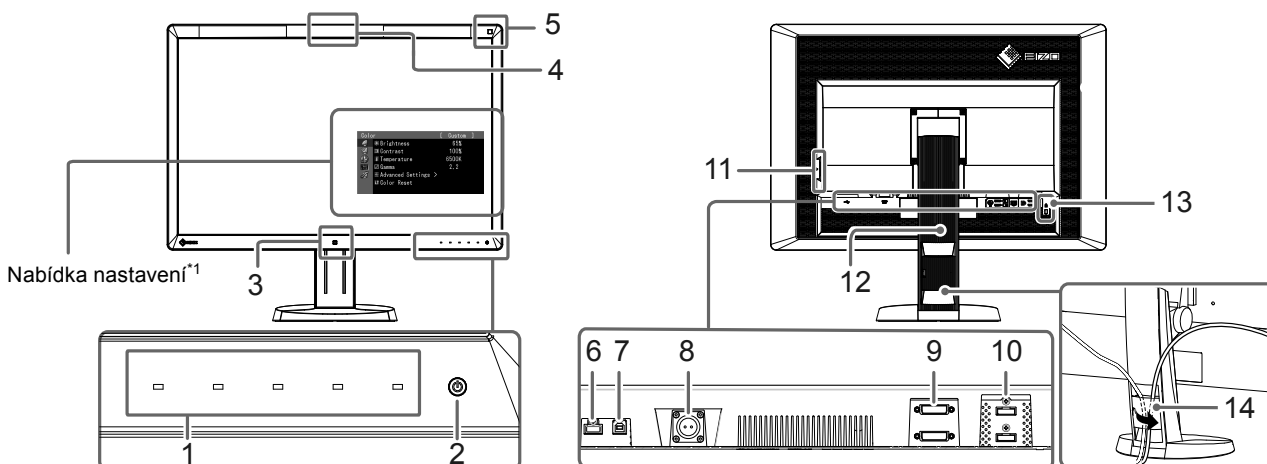
● Použití softwaru RadiCS LE/ScreenManager Pro for Medical

Pokyny k instalaci a použití softwaru „RadiCS LE/ScreenManager Pro for Medical“ naleznete v příslušných uživatelských příručkách na disku.

Při použití tohoto softwaru je třeba připojit k monitoru počítač pomocí dodaného kabelu USB. Další informace naleznete v instalační příručce na disku CD.

1-4. Ovládací prvky a funkce

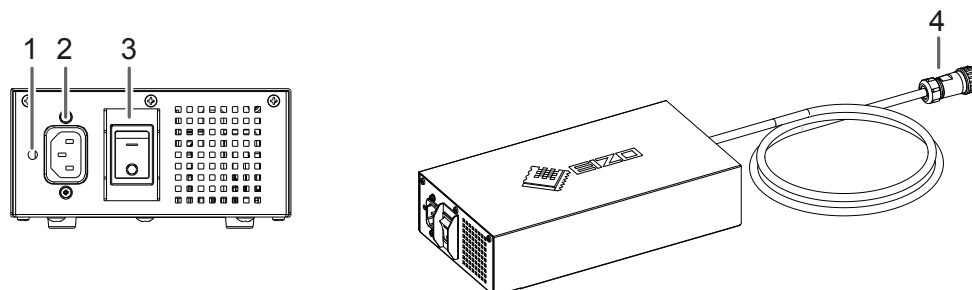
Monitor



1. Provozní spínače	Zobrazení nabídky. Informace o provedení požadovaných operací naleznete v příručce.
2. Spínač	<ul style="list-style-type: none"> Vypíná a zapíná napájení. Udává provozní stav monitoru. Zelená: v provozu; oranžová: režim úspory energie; nesvíí: napájení vypnuto
3. Senzor přítomnosti	Detekuje pohyb osob před monitorem.
4. Integrovaný přední senzor (posuvný typ)	Slouží ke kalibraci a pro funkci kontroly stupňů šedé.
5. Senzor okolního osvětlení	Měření osvětlení okolního prostředí.
6. Odchozí port USB	Slouží k připojení periferních zařízení USB.
7. Příchozí port USB	Připojte kabel USB, chcete-li použít software vyžadující připojení USB nebo chcete-li využít funkci rozbočovače USB.
8. Napájecí konektor	Slouží k připojení kabelu napájecího adaptéru.
9. Konektor vstupního signálu	Konektor DVI-D
10. Konektor vstupního signálu	Konektor DisplayPort
11. Odchozí port USB	Slouží k připojení periferních zařízení USB.
12. Stojan	Slouží k nastavení výšky a úhlu obrazovky monitoru.
13. Zásuvka bezpečnostního zámku	Je v souladu se systémem zabezpečení MicroSaver společnosti Kensington.
14. Držák kabelu	Zakrývá kabely monitoru.

*1 Pokyny k použití naleznete v uživatelské příručce na disku CD.

Napájecí adaptér (PSA-073)



1. Otvor pro upevnění držáku napájecího kabelu	Slouží k upevnění držáku napájecího kabelu.
2. Napájecí konektor	Slouží k připojení napájecího kabelu.
3. Hlavní spínač napájení	Slouží k vypnutí a zapnutí hlavního napájení.
4. Napájecí kabel	Připojuje se k napájecímu konektoru na monitoru.

Kapitola 2 Nastavení

2-1. Kompatibilní rozlišení

Monitor podporuje následující rozlišení.

√: Podporováno

Rozlišení ^{*1}	Použitelné signály	Taktovací kmitočet	svislý kmitočet rozkladu	DisplayPort ^{*2}	DVI
640 × 480	VGA	240 MHz (max.)	60 Hz	√	√
720 × 400	VGA TEXT		70 Hz	√	√
800 × 600	VESA		60 Hz	√	√
1024 × 768	VESA		60 Hz	√	√
1280 × 1024	VESA		60 Hz	√	√
1600 × 1200	VESA		60 Hz	√	√
1536 × 2048	VESA CVT RB		46 Hz	-	√
1536 × 2048	VESA CVT RB		60 Hz	√	√
1640 × 2048	VESA CVT RB		43 Hz	-	√
1640 × 2048 ^{*3}	VESA CVT RB		60 Hz	√	√

*1 Kompatibilní rozlišení pro souběžné zobrazení.

*2 Vhodné také pro 10bitové zobrazení.

*3 Doporučené rozlišení.

Grafický adaptér musí splňovat standard VESA.

2-2. Připojení kabelů

Upozornění

- Ověřte, zda je monitor a počítač vypnutý.
- Při nahrazování stávajícího monitoru tímto monitorem je nutné změnit nastavení rozlišení a svislého kmitočtu rozkladu v počítači na hodnoty podporované tímto monitorem. Před připojením počítače je vyhledejte v tabulce podporovaných rozlišení.

Poznámka

- Při připojování více počítačů k tomuto přístroji se řiďte pokyny, které najdete v instalační příručce na disku CD.

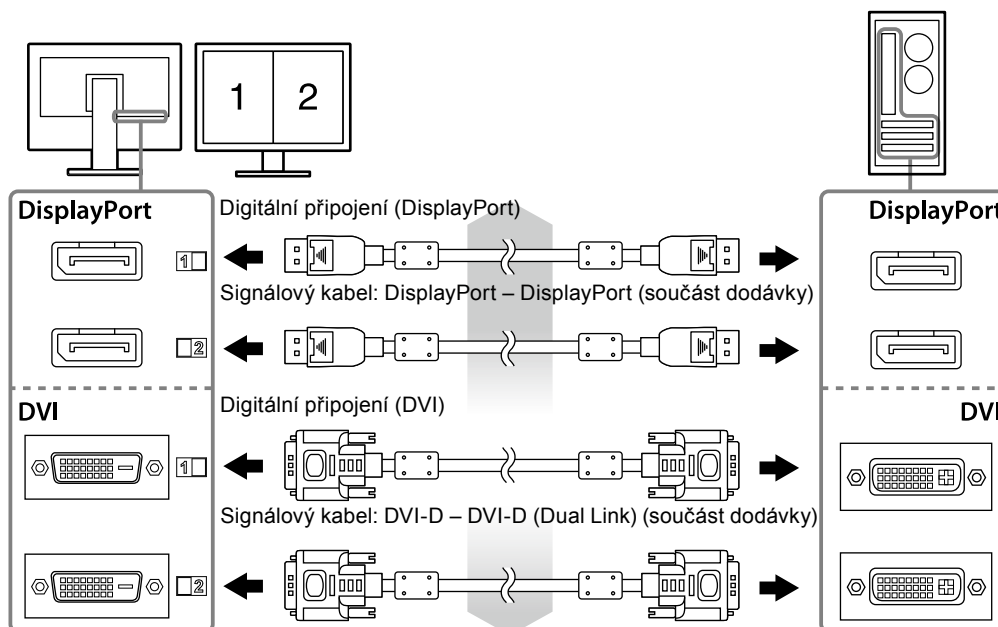
1. Připojte signálové kabely ke konektorům vstupního signálu a k počítači.

Zkontrolujte tvar konektorů a připojte kabely.

Po připojení signálového kabelu zajistěte spojení utážením šroubů na konektorech.

Příklady připojení:

DisplayPort 1 – DisplayPort 2 / DisplayPort 1 – DVI 2 / DVI 1 – DisplayPort 2 / DVI 1 – DVI 2



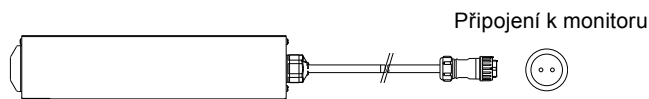
2. Připojte kabel napájecího adaptéru k napájecímu konektoru na monitoru.

Upozornění

- Neodpojujte ani nepřipojujte kabel, když je zapnuto napájení napájecího adaptéru.
- Neinstalujte napájecí adaptér s chybnou orientací. Strana s logem EIZO musí směřovat nahoru.

Zkontrolujte tvar konektoru monitoru a připojte napájecí kabel.

Zajistěte napájecí kabel utážením šroubů pro upevnění napájecího kabelu.



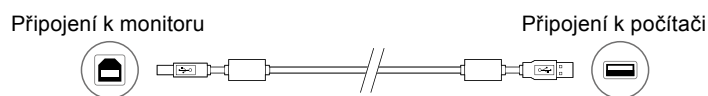
3. Připevněte držák napájecího kabelu (viz „2-4. Připevnění držáku napájecího kabelu“ (strana 16)).

4. Připojte napájecí kabel k napájecí zásuvce a k napájecímu konektoru na napájecím adaptéru.

5. Zapněte napájení napájecího adaptéru.

-: Zapnuto, ○: Vypnuto

6. Používáte-li software RadiCS LE nebo ScreenManager Pro for Medical, připojte kabel USB.



7. Chcete-li zapnout monitor, stiskněte tlačítko .

Indikátor napájení monitoru se rozsvítí zeleně.

8. Zapněte počítač.

Na obrazovce se objeví obraz.

Pokud se obraz neobjeví, informace o řešení problému najdete v části „[Kapitola 3 Odstraňování potíží](#)“ (strana 17).

Upozornění

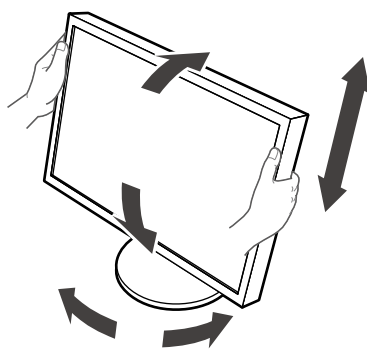
- Pokud monitor a počítač nepoužíváte, vypněte je.
- K zajištění maximální úspory energie doporučujeme zařízení vypínat tlačítkem napájení. Pokud vypnete hlavní vypínač napájecího adaptéru nebo odpojíte napájecí kabel, monitor bude zcela odpojen od zdroje napájení.

Poznámka

- K zajištění maximální životnosti monitoru a minimalizaci snížení svítivosti a spotřeby energie postupujte následovně:
 - Používejte funkci úspory energie na počítači.
 - Pokud monitor a počítač nepoužíváte, vypněte je.

2-3. Úprava výšky a úhlu obrazovky

Oběma rukama uchopte levý a pravý okraj monitoru a nastavte výšku, sklon a natočení obrazovky podle svých požadavků.



Upozornění

- Ujistěte se, že jsou kabely správně připojeny.

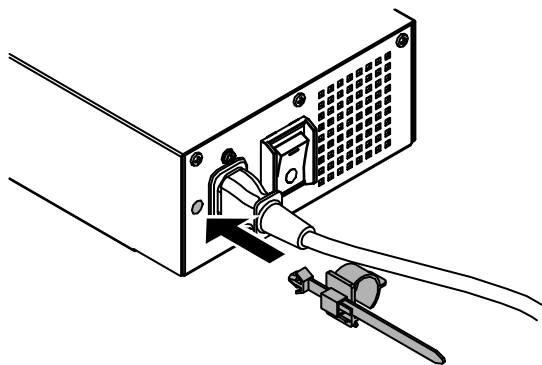
2-4. Připevnění držáku napájecího kabelu

Připevněte držák napájecího kabelu, aby napájecí kabel nemohl vypadnout.

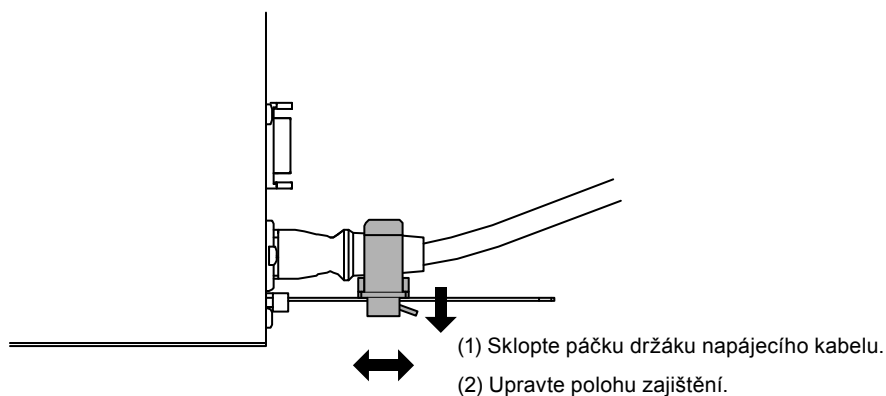
Upozornění

- Držák napájecího kabelu připevněte, když je napájení napájecího adaptéru vypnuto nebo před zapojením napájecího kabelu do napájecí zásuvky.

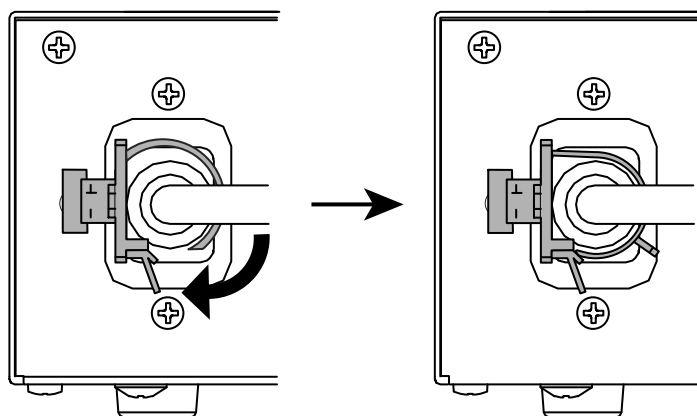
1. Upevněte dodaný držák napájecího kabelu k otvoru pro upevnění napájecího kabelu na napájecím adaptéru.



2. Upravte polohu a zajistěte držák napájecího kabelu podle následujícího obrázku.




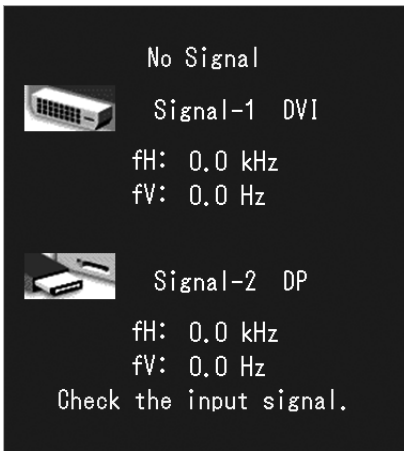
3. Zajistěte držák napájecího kabelu, aby napájecí kabel nemohl vypadnout.

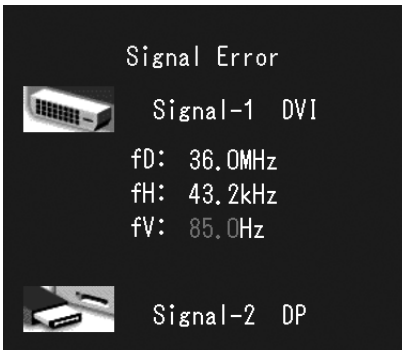


*Zkontrolujte, zda je držák napájecího kabelu zajištěn.

Kapitola 3 Odstraňování potíží

Pokud potíže přetrvávají i po použití doporučených postupů řešení, kontaktujte místního zástupce společnosti EIZO.

Problém	Možná příčina a řešení
<p>1. Žádný obraz</p> <ul style="list-style-type: none"> Indikátor napájení nesvítí. 	<ul style="list-style-type: none"> Zkontrolujte, zda je řádně připojen napájecí kabel a napájecí kabel adaptéru. Zapněte hlavní vypínač napájecího adaptéru. Stiskněte tlačítko . Vypněte hlavní napájení napájecího adaptéru a po několika minutách jej opět zapněte.
<ul style="list-style-type: none"> Indikátor napájení svítí zeleně. 	<ul style="list-style-type: none"> V nabídce Adjustment (Nastavení) zvyšte hodnoty položek „Brightness“ (Jas), „Contrast“ (Kontrast) nebo „Gain“ (Zisk). Postupujte podle pokynů, které najdete v příručce ke grafickému adaptéru. Vypněte hlavní napájení napájecího adaptéru, a poté jej opět zapněte.
<ul style="list-style-type: none"> Indikátor napájení svítí oranžově. 	<ul style="list-style-type: none"> Přepněte vstupní signál. Další informace naleznete v instalační příručce na disku CD. Přesuňte myš nebo stiskněte jakékoli tlačítko na klávesnici. Ověřte, zda je počítač zapnutý. Pokud je senzor přítomnosti nastaven na hodnotu „On“ (Zapnuto), monitor se mohl přepnout do režimu úspory energie. Přejděte blíže k monitoru. Vypněte hlavní napájení napájecího adaptéru, a poté jej opět zapněte.
<ul style="list-style-type: none"> Indikátor napájení bliká oranžově a zeleně. 	<ul style="list-style-type: none"> V zařízení připojeném pomocí rozhraní DisplayPort došlo k problému. Vyřešte problém, vypněte monitor a poté ho opět zapněte. Další informace naleznete v uživatelské příručce výstupního zařízení.
<p>2. Zobrazí se zpráva uvedená níže.</p>	<p>Tato zpráva se zobrazí, pokud je signál přiváděn nesprávným způsobem, i když monitor funguje správně.</p>
<ul style="list-style-type: none"> Tato zpráva se zobrazí, pokud není k dispozici vstupní signál. Příklad:  <p>The screenshot shows a black background with white text. At the top, it says 'No Signal'. Below that, there are two sections. The first section is for 'Signal-1 DVI' and shows 'fH: 0.0 kHz' and 'fV: 0.0 Hz'. The second section is for 'Signal-2 DP' and also shows 'fH: 0.0 kHz' and 'fV: 0.0 Hz'. At the bottom, it says 'Check the input signal.' There are small icons of a DVI and a DP connector next to their respective sections.</p>	<ul style="list-style-type: none"> Může se zobrazit zpráva uvedená vlevo, protože některé počítače nevysílají signál okamžitě po zapnutí. Ověřte, zda je počítač zapnutý. Zkontrolujte, zda je správně připojen signálový kabel. Přepněte vstupní signál. Další informace naleznete v instalační příručce na disku CD.

Problém	Možná příčina a řešení
<ul style="list-style-type: none"> Zpráva uvádí, že se vstupní signál nachází mimo určený kmitočtový rozsah. <p>Příklad:</p>  <p>fD: Taktovací kmitočtet fH: Vodorovný kmitočtet rozkladu fV: Svislý kmitočtet rozkladu</p>	<ul style="list-style-type: none"> Zkontrolujte, zda konfigurace počítače vyhovuje požadavkům monitoru na rozlišení a svislý kmitočtet rozkladu (viz „2-1. Kompatibilní rozlišení“ (strana 13)). Restartujte počítač. Pomocí nástroje pro nastavení grafického adaptéru vyberte správné nastavení obrazovky. Postupujte podle pokynů, které najdete v příručce ke grafickému adaptéru.

● Tabulka chybových kódů

Chybový kód	Popis
0***	<ul style="list-style-type: none"> Chyby automatické kalibrace
1***	<ul style="list-style-type: none"> Chyby kontroly stupňů šedé
*1**	<ul style="list-style-type: none"> Chyby režimu DICOM
*2**	<ul style="list-style-type: none"> Chyby uživatelského režimu
*3**	<ul style="list-style-type: none"> Chyby režimu CAL1
*4**	<ul style="list-style-type: none"> Chyby režimu CAL2
*5**	<ul style="list-style-type: none"> Chyby režimu CAL3
**10	<ul style="list-style-type: none"> Maximální jas přístroje může být nižší než cílová hodnota jasu. Snižte cílovou hodnotu jasu.
**11	<ul style="list-style-type: none"> Minimální jas přístroje může být vyšší než cílová hodnota jasu. Zvyšte cílovou hodnotu jasu.
**34	<ul style="list-style-type: none"> Při kalibraci nemuselo dojít k vysunutí senzoru, nebo nedošlo k dopadu světla na senzor. Vypněte hlavní napájení napájecího adaptéru, vyčkejte několik minut a opět zapněte napájení. Poté opět proveďte automatickou kalibraci nebo kontrolu stupňů šedé.
**61	<ul style="list-style-type: none"> Senzor se možná nevysunul. Zkontrolujte, zda se v blízkosti senzoru nenacházejí cizí objekty. Opět proveďte automatickou kalibraci nebo kontrolu stupňů šedé.
**94	<ul style="list-style-type: none"> Automatickou kalibraci nebo kontrolu stupňů šedé nelze provést kvůli následujícím nastavením: <ul style="list-style-type: none"> Na levou obrazovku nepřichází vstupní signál a svislé rozlišení pravé obrazovky je menší než 2048 pixelů. Svislé rozlišení levé a pravé obrazovky je nižší než 2048 pixelů.
**95	<ul style="list-style-type: none"> Podmínky pro provedení automatické kalibrace nebo kontroly stupňů šedé možná nejsou vhodné. Zkontrolujte podmínky provedení a v případě potřeby obnovte jejich výchozí nastavení.

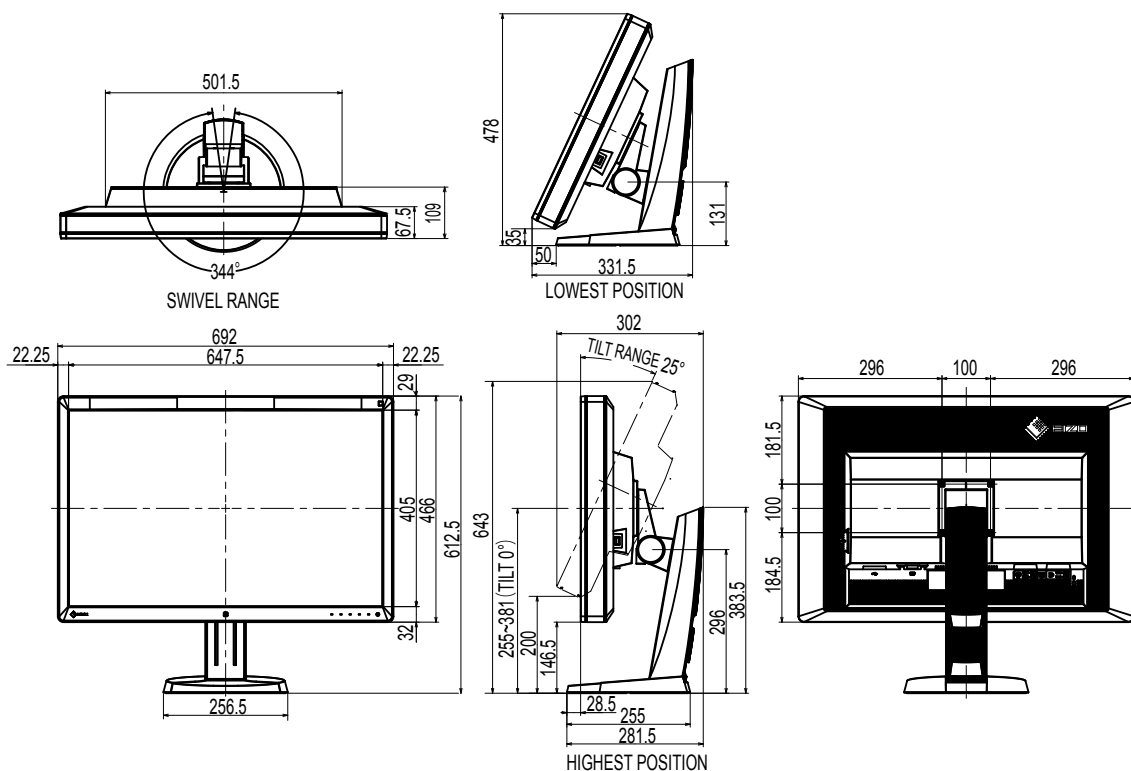
Kapitola 4 Technické údaje

LCD panel	Typ	RX650: IPS (matný)
		RX650-AR: IPS (antireflexní)
	Podsvícení	LED
	Velikost	76 cm (30,0 palců) (úhlopříčka 76,1 cm)
	Nativní rozlišení	3280 bodů × 2048 řádků
	Viditelná oblast (H × V)	645,5 mm × 403,0 mm
	Rozteč obrazových bodů	0,197 mm
	Zobrazené barvy	10bitové barvy (DisplayPort): 1,07 miliardy barev (maximum) ze 68 miliard barev
		8bitové barvy (DVI): 16,77 miliónu barev z palety 68 miliard barev
	Pozorovací úhly (H / V, typicky)	176° / 176°
	Doporučený jas	400 cd/m ²
	Doba odezvy (typicky)	30 ms (černá-bílá-černá)
Video signály	Vstupní konektory	2× DVI-D (Dual Link), 2× DisplayPort
	Digitální kmitočet rozkladu (H / V)	31 kHz – 129 kHz / 29 Hz – 61 Hz (DVI), 59 Hz – 61 Hz (DisplayPort) Režim synchronizace snímků: 29,5 Hz – 30,5 Hz (DVI), 59 Hz – 61 Hz
USB	Port	1× příchodí port, 2× odchodí port
	Standard	Specifikace USB, revize 2.0
Napájení	Vstup (napájecí adaptér)	100 V–120 V ±10 % stř., 50/60 Hz 2,3 A–1,9 A 200 V–240 V ±10 % stř., 50/60 Hz 1,2 A–1,0 A
	Vstup (Monitor)	24,5 V ss, 8,5 A
	Maximální příkon	Max. 225 W
	Režim úspory energie	Max. 6,0 W (když je připojen pouze konektor DVI, není připojeno žádné zařízení USB, nabídka „Input Selection“ (Volba vstupu) je nastavena na „Manual“ (Manuálně) a nabídka „DC5V Output“ (Výstup 5 V ss) je nastavena na „Off“ (Vypnuto))
	Pohotovostní režim	Max. 6,0 W (když je připojen pouze konektor DVI, není připojeno žádné zařízení USB a nabídka „Input Selection“ (Volba vstupu) je nastavena na „Off“ (Vypnuto))
Fyzické parametry	Rozměry	692 mm × 478 mm – 612,5 mm × 331,5 mm (Š × V × H)
	Rozměry (Monitor)	692 mm × 466 mm × 109 mm (Š × V × H)
	Rozměry (napájecí adaptér)	148 mm × 74 mm × 280 mm (Š × V × H)
	Čistá hmotnost	Přibližně 17,6 kg
	Čistá hmotnost (Monitor)	Přibližně 13,6 kg
	Čistá hmotnost (napájecí adaptér)	Přibližně 2,6 kg
	Rozsah výškového nastavení	165 mm (max.), 126 mm (sklon: 0°)
	Sklon	25° nahoru, 0° dolů
	Natočení	344°
Požadavky na provozní prostředí	Teplota:	0 °C až 35 °C
	Vlhkost	20 % až 80 % rel. vlhkosti (bez kondenzace)
	Tlak vzduchu	540 hPa až 1060 hPa
Požadavky na prostředí při přepravě a skladování	Teplota	–20 °C až 60 °C
	Vlhkost	10 % až 90 % rel. vlhkosti (bez kondenzace)
	Tlak vzduchu	200 hPa až 1060 hPa

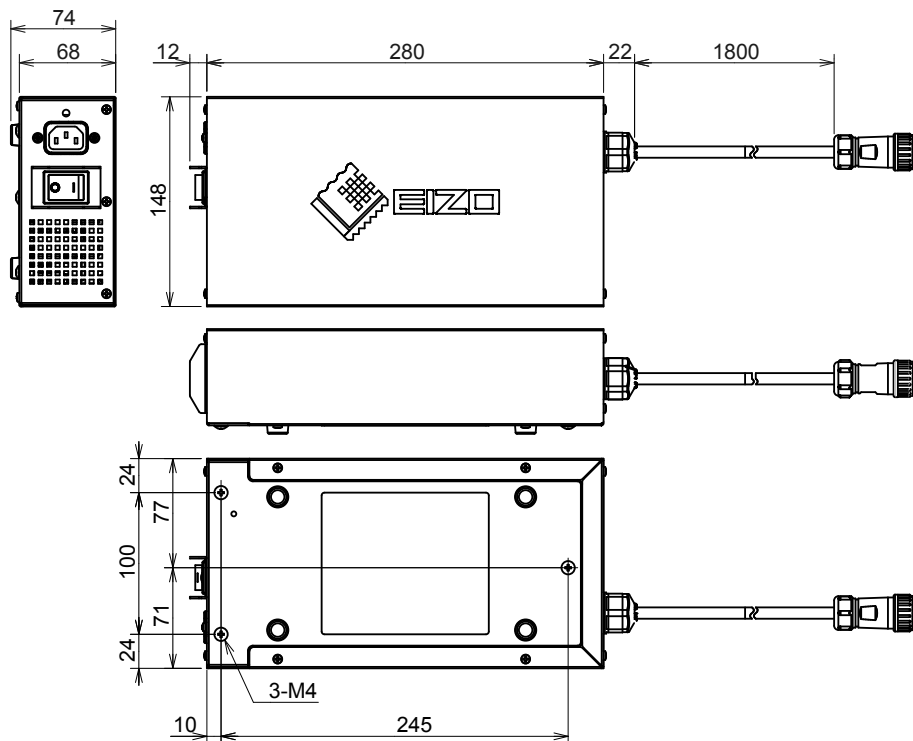
Vnější rozměry

Jednotka: mm

Monitor



Napájecí adaptér (PSA-073)



Příslušenství

Kalibrační sada	EIZO „RadiCS UX1“ Ver. 4.3.0 nebo novější EIZO „RadiCS Version Up Kit“ Ver. 4.3.0 nebo novější
Síťový software pro řízení kvality	EIZO „RadiNET Pro“ Ver. 4.3.0 nebo novější
Čistící sada	EIZO „ScreenCleaner“

Aktuální informace o příslušenství a o nejnovějších kompatibilních grafických adaptérech naleznete na našem webu.

<http://www.eizoglobal.com>

Kapitola 5 Slovník pojmů

DDC (Display Data Channel)

Sdružení VESA zajišťuje standardizaci interaktivního předávání informací o nastavení a dalších informací mezi počítačem a monitorem.

DICOM (Digital Imaging and Communication in Medicine)

Standard DICOM byl vyvinut americkými sdruženími American College of Radiology a National Electrical Manufacturers Association.

Připojení zařízení podle standardu DICOM umožňuje přenos obrazu a informací ve zdravotnictví. Dokument DICOM část 14 definuje digitální zobrazení zdravotnického obrazu ve stupních šedé.

DisplayPort

Jedná se o standard rozhraní pro obrazový signál podle normy VESA. Byl vyvinut s cílem nahradit tradiční rozhraní DVI a analogová rozhraní a dokáže přenášet obrazový signál ve vysokém rozlišení a zvukový signál (rozhraní DVI zvukový signál nepodporuje). Podporuje také 10bitové barvy, technologie ochrany autorských práv, umožňuje použití dlouhých kabelů a má i další výhody. Připojuje se pomocí standardizovaných konektorů standardní a zmenšené velikosti.

DVI (Digital Visual Interface)

DVI je standard pro digitální rozhraní. Rozhraní DVI umožňuje přímý bezztrátový přenos digitálních dat z počítače.

Toto rozhraní využívá přenosový systém TMDS a konektory DVI. Existují dva typy konektorů DVI. Jeden se nazývá konektor DVI-D a slouží pouze pro vstup digitálního signálu. Druhý se nazývá konektor DVI-I a slouží pro vstupy digitálního i analogového signálu.

DVI DMPM (DVI Digital Monitor Power Management)

DVI DMPM je funkce digitálního rozhraní pro úsporu energie. Funkce DVI DMPM pracuje s režimy napájení monitoru „Monitor ZAPNUT (provozní režim)“ a „Aktivní stav vypnutí (režim úspory energie)“.

Gama

Obecně řečeno se jas monitoru nelineárně mění s úrovní vstupního signálu, což se nazývá „charakteristika gama“. Nízká hodnota gama vytváří obraz s nízkým kontrastem, vysoká hodnota gama vytváří obraz s vysokým kontrastem.

HDCP (High-bandwidth Digital Content Protection)

Systém kódování digitálního signálu vyvinutý za účelem ochrany digitálního obsahu jako je video nebo hudba proti kopírování.

Tento systém umožňuje zabezpečeným způsobem přenášet digitální obsah, který je před odesláním přes výstupní rozhraní DVI nebo HDMI zakódován a na straně vstupu opět dekódován. Digitální obsah nelze reprodukovat, pokud zařízení na výstupní i vstupní straně nesplňují požadavky systému HDMI.

Rozlišení

LCD panel sestává z velkého množství obrazových bodů určité velikosti, jejichž rozsvěcováním vzniká obraz. Tento monitor obsahuje obrazové body uspořádané v 3280 sloupcích a 2048 řádcích. Je-li tedy rozlišení obou obrazovek dohromady 3280 × 2048 obrazových bodů, jsou rozsvíceny všechny obrazové body na celé obrazovce (1 : 1).

sRGB (Standard RGB)

Mezinárodní standard pro reprodukci barev a barevný prostor mezi periferními zařízeními (monitory, tiskárny, digitální fotoaparáty, skenery). Za účelem zjednodušeného popisu barev pro Internet lze barevné tóny zobrazit pomocí tónů blízkých tónům využívaným odesílajícími a přijímajícími zařízeními.

Teplota

Barevná teplota je metoda měření tónu bílé barvy, obvykle udávaná ve stupních Kelvina. Při nižší teplotě je obraz načervenalý, při vyšší teplotě namodralý, podobně jako plamen.

5000 K: Mírně načervenalá bílá

6500 K: Bílá označovaná jako vyvážená barva denního světla

9300 K: Mírně namodralá bílá

Zisk

Tato funkce slouží k nastavení parametrů červené, zelené a modré barvy. Monitor LCD zobrazuje barvy pomocí světla procházejícího skrze barevný filtr na zobrazovacím panelu. Červená, zelená a modrá jsou základní barvy. Všechny barvy zobrazené na obrazovce vznikají skládáním těchto základních barev. Barevný tón lze změnit úpravou intenzity světla procházejícího skrze filtry jednotlivých barev.

Ochranná známka

Výrazy HDMI a HDMI High-Definition Multimedia Interface, a logo HDMI, jsou ochranné známky nebo registrované ochranné známky společnosti HDMI Licensing, LLC ve Spojených státech amerických a dalších zemích.

Logo kompatibility DisplayPort a VESA jsou registrované ochranné známky sdružení Video Electronics Standards Association.

Acrobat, Adobe, Adobe AIR a Photoshop jsou registrované ochranné známky společnosti Adobe Systems Incorporated ve Spojených státech amerických a dalších zemích.

AMD Athlon a AMD Opteron jsou ochranné známky společnosti Advanced Micro Devices, Inc.

Apple, ColorSync, eMac, iBook, iMac, iPad, Mac, MacBook, Macintosh, Mac OS, PowerBook, a QuickTime jsou registrované ochranné známky společnosti Apple Inc.

ColorMunki, Eye-One a X-Rite jsou registrované ochranné známky nebo ochranné známky společnosti X-Rite Incorporated ve Spojených státech amerických a dalších zemích.

ColorVision a ColorVision Spyder2 jsou registrované ochranné známky společnosti DataColor Holding AG ve Spojených státech amerických.

Spyder3 a Spyder4 jsou ochranné známky společnosti DataColor Holding AG.

ENERGY STAR je registrovaná ochranná známka Agentury pro ochranu životního prostředí Spojených států amerických ve Spojených státech amerických a dalších zemích.

GRACoL a IDEAlliance jsou registrované ochranné známky sdružení International Digital Enterprise Alliance.

NEC je registrovaná ochranná známka společnosti NEC Corporation.

PC-9801 a PC-9821 jsou ochranné známky společnosti NEC Corporation.

NextWindow je registrovaná ochranná známka společnosti NextWindow Ltd.

Intel, Intel Core a Pentium jsou registrované ochranné známky společnosti Intel Corporation ve Spojených státech amerických a dalších zemích.

PowerPC je registrovaná ochranná známka společnosti International Business Machines Corporation.

PlayStation je registrovaná ochranná známka společnosti Sony Computer Entertainment Inc.

PSP a PS3 jsou ochranné známky společnosti Sony Computer Entertainment Inc.

RealPlayer je registrovaná ochranná známka společnosti RealNetworks, Inc.

TouchWare je ochranná známka společnosti 3M Touch Systems, Inc.

Windows, Windows Media, Windows Vista, SQL Server a Xbox 360 jsou registrované ochranné známky společnosti Microsoft Corporation ve Spojených státech amerických a dalších zemích.

YouTube je registrovaná ochranná známka společnosti Google Inc.

Firefox je registrovaná ochranná známka sdružení Mozilla Foundation.

Kensington a MicroSaver jsou ochranné známky společnosti ACCO Brands Corporation.

EIZO, logo EIZO, ColorEdge, DuraVision, FlexScan, FORIS, RadiCS, RadiForce, RadiNET, Raptor a ScreenManager jsou registrované ochranné známky společnosti EIZO Corporation v Japonku a dalších zemích.

ColorNavigator, EcoView NET, EIZO EasyPIX, EIZO ScreenSlicer, i•Sound, Screen Administrator a UniColor Pro jsou ochranné známky společnosti EIZO Corporation.

Všechny ostatní názvy společností a produktů jsou ochranné známky nebo registrované ochranné známky svých příslušných vlastníků.

Licence

Pro zobrazení znaků na tomto přístroji je použito kulaté gotické bitmapové písmo navržené společností Ricoh.

Zdravotnické normy

- U finálního systému je třeba zajistit soulad s požadavky normy IEC 60601-1-1.
- Elektrická zařízení mohou vyzařovat elektromagnetické vlny, které mohou monitor ovlivnit, omezit jeho funkce nebo způsobit jeho nesprávné chování. Instalujte přístroj v kontrolovaném prostředí, kde k těmto jevům nebude docházet.

Klasifikace zařízení

- Typ ochrany před úrazem elektrickým proudem: Třída I
- Třída EMC: EN 60601-1-2:2007 skupina 1 třída B
- Klasifikace zdravotnického prostředku (MDD 93/42/EHS): Třída I
- Režim provozu: Trvalý
- Stupeň krytí IP: IPX0

Prohlášení o shodě FCC

Pouze pro Spojené státy americké, Kanadu atd. (jmenovité napětí 100–120 v stř.)

Prohlášení o shodě FCC

My, zodpovědná strana	EIZO Inc.
	5710 Warland Drive, Cypress, CA 90630
	Telefon: (562) 431-5011

prohlašujeme, že produkt	Obchodní název: EIZO
	Model: RadiForce RX650

splňuje požadavky části 15 pravidel FCC. Provoz tohoto produktu podléhá následujícím dvěma podmínkám: (1) toto zařízení nesmí působit škodlivé rušení a (2) toto zařízení musí přijmout jakékoli vnější rušení včetně rušení, které může způsobit nesprávnou funkci.

Toto zařízení bylo testováno a splňuje omezení pro digitální zařízení třídy B podle části 15 pravidel FCC. Účelem těchto omezení je poskytnout rozumnou ochranu před škodlivým rušením při instalaci v obytných prostorách. Toto zařízení generuje, využívá a může vyzařovat vysokofrekvenční záření a pokud není nainstalováno a používáno v souladu s pokyny, může působit škodlivé rušení rádiové komunikace. Není však zaručeno, že v konkrétní instalaci k rušení nedojde. Pokud toto zařízení způsobuje škodlivé rušení příjmu rádia nebo televize, což lze ověřit vypnutím a opětovným zapnutím zařízení, měl by se uživatel pokusit rušení odstranit provedením jednoho nebo více následujících kroků.

- * Změna orientace nebo umístění antény.
- * Zvětšení vzdálenosti mezi zařízením a přijímačem.
- * Zapojení zařízení do zásuvky na jiném okruhu, než do kterého je zapojen přijímač.
- * Konzultace s prodejcem nebo zkušeným rádiovým/televizním technikem.

Změny nebo úpravy, které nejsou výslovně schváleny stranou odpovídající za shodu s normami, mohou mít za následek ztrátu oprávnění uživatele provozovat zařízení.

Poznámka

Za účelem udržení rušení v mezích stanovených pro digitální zařízení třídy B používejte s tímto monitorem kabel popsany níže nebo signálový kabel EIZO.

- Kabel pro střídavý proud
- Stíněný signálový kabel (součást dodávky)

Upozornění pro Kanadu

Toto digitální zařízení třídy B splňuje požadavky kanadské normy ICES-003.
Cet appareil numérique de la classe B est conforme à la norme NMB-003 du Canada.

Informace o elektromagnetické kompatibilitě

Základní funkcí přístrojů řady RadiForce je zobrazování obrazu a normální provozování funkcí.

UPOZORNĚNÍ

Zařízení řady RadiForce vyžadují zvláštní opatření s ohledem na elektromagnetickou kompatibilitu a je nutné je instalovat, uvádět do provozu a používat v souladu s následujícími informacemi.

Nepoužívejte žádné jiné kabely kromě kabelů dodaných nebo určených výrobcem.

Při použití jiných kabelů může dojít ke zvýšení emisí nebo snížení odolnosti.

Délka kabelů: Max. 3 m

Do blízkosti zařízení řady RadiForce neumisťujte žádná přenosná nebo mobilní zařízení pro komunikaci pomocí vysokofrekvenčního záření. V opačném případě může dojít k ovlivnění zařízení řady RadiForce.

Zařízení řady RadiForce nesmí být používána v blízkosti jiných zařízení a nesmí být s nimi stohována. Je-li nutné používat zařízení řady RadiForce v blízkosti nebo ve stohu s jinými zařízeními, je nutné sledovat zařízení řady RadiForce a zkontrolovat, zda v dané konfiguraci pracují správně.

Osoby připojující při konfiguraci zdravotnického systému doplňkové zařízení ke konektorům vstupu signálu zodpovídají za shodu systému s požadavky norem IEC/EN 60601-1-2.

Doporučení a prohlášení výrobce k emisím elektromagnetického záření

Zařízení řady RadiForce jsou určena k použití v níže popsaném elektromagnetickém prostředí.

Uživatel zařízení řady RadiForce musí zajistit, že tato zařízení budou používána v popsaném prostředí.

Test emisí	Shoda	Doporučení k elektromagnetickému prostředí
Emise vysokofrekvenčního záření CISPR 11/EN 55011	Skupina 1	Zařízení řady RadiForce využívají vysokofrekvenční záření pouze pro své interní funkce. Proto jsou jejich emise vysokofrekvenčního záření velmi nízké a není pravděpodobné, že by působily jakékoli rušení elektronických zařízení ve svém okolí.
Emise vysokofrekvenčního záření CISPR 11/EN 55011	Třída B	Zařízení řady RadiForce jsou vhodná k použití ve všech typech budov včetně obytných budov a budov, které jsou přímo připojeny k veřejné nízkonapěťové elektrorozvodné síti určené k napájení obytných budov.
Emise harmonického záření IEC/EN 61000-3-2	Třída D	
Výkyvy napětí / emise blikání IEC/EN 61000-3-3	Shoda	

Doporučení a prohlášení výrobce k odolnosti vůči elektromagnetickému záření

Zařízení řady RadiForce jsou určena k použití v níže popsaném elektromagnetickém prostředí.


Uživatel zařízení řady RadiForce musí zajistit, že tato zařízení budou používána v popsaném prostředí.

Zkouška odolnosti	Úroveň testování IEC/EN 60601	Úroveň shody	Doporučení k elektromagnetickému prostředí
Elektromagnetické výboje IEC/EN 61000-4-2	±6 kV kontaktem ±8 kV vzduchem	±6 kV kontaktem ±8 kV vzduchem	Podlahy musí být ze dřeva, betonu nebo keramických dlaždic. Pokud jsou podlahy pokryty syntetickým materiálem, musí relativní vlhkost vzduchu činit alespoň 30 %.
Rychlé elektrické přechodné jevy/ skupiny impulzů IEC/EN 61000-4-4	±2 kV pro napájecí vedení ±1 kV pro vstupní a výstupní vedení	±2 kV pro napájecí vedení ±1 kV pro vstupní a výstupní vedení	Kvalita napájení by měla odpovídat typickému komerčnímu nebo nemocničnímu prostředí.
Rázový impuls IEC/EN 61000-4-5	±1 kV mezi vedeními ±2 kV mezi vedením a zemí	±1 kV mezi vedeními ±2 kV mezi vedením a zemí	Kvalita napájení by měla odpovídat typickému komerčnímu nebo nemocničnímu prostředí.
Krátkodobé poklesy napětí, krátká přerušení a změny napětí na vstupních napájecích vedeních IEC/EN 61000-4-11	<5 % U_T (>95 % pokles v U_T) po dobu 0,5 cyklu 40 % U_T (60 % pokles v U_T) po dobu 5 cyklů 70 % U_T (30 % pokles v U_T) po dobu 25 cyklů <5 % U_T (>95 % pokles v U_T) do dobu 5 s	<5 % U_T (>95 % pokles v U_T) po dobu 0,5 cyklu 40 % U_T (60 % pokles v U_T) po dobu 5 cyklů 70 % U_T (30 % pokles v U_T) po dobu 25 cyklů <5 % U_T (>95 % pokles v U_T) do dobu 5 s	Kvalita napájení by měla odpovídat typickému komerčnímu nebo nemocničnímu prostředí. Pokud uživatel zařízení řady RadiForce požaduje trvalý provoz i během přerušení dodávky proudu, doporučujeme napájet zařízení řady RadiForce pomocí nepřerušitelného zdroje napájení nebo baterie.

Magnetické pole síťového kmitočtu (50/60 Hz) IEC/EN 61000-4-8	3 A/m	3 A/m	Magnetická pole síťového kmitočtu musí na všech úrovních odpovídat charakteristikám typické lokality v komerčním nebo nemocničním prostředí.
POZNÁMKA: U_T znamená střídavé napětí hlavního napájení před aplikací zkušební úrovně.			

Doporučení a prohlášení výrobce k odolnosti vůči elektromagnetickému záření

Zařízení řady RadiForce jsou určena k použití v níže popsaném elektromagnetickém prostředí. Uživatel zařízení řady RadiForce musí zajistit, že tato zařízení budou používána v popsaném prostředí.

Zkouška odolnosti	Úroveň testování IEC/EN 60601	Úroveň shody	Doporučení k elektromagnetickému prostředí
Rušení šířené vedením, indukované vysokofrekvenčními poli IEC/EN 61000-4-6	3 V efektivně 150 kHz až 80 MHz	3 V efektivně	Přenosná a mobilní zařízení pro komunikaci pomocí vysokofrekvenčního záření nesmí být používána v blízkosti jakýchkoli součástí zařízení řady RadiForce včetně kabelů. Minimální vzdálenost musí odpovídat vzdálenosti vypočítané z příslušné rovnice pro kmitočty vysílače.
Vyzařované vysokofrekvenční elektromagnetické pole IEC/EN 61000-4-3	3 V/m 80 MHz až 2,5 GHz	3 V/m	Doporučená vzdálenost $d = 1,2 \sqrt{P}$ $d = 1,2 \sqrt{P}$, 80 MHz až 800 MHz $d = 2,3 \sqrt{P}$, 800 MHz až 2,5 GHz Platí, že „P“ je maximální vysílací výkon vysílače ve wattch (W) podle údajů výrobce vysílače a „d“ je doporučená vzdálenost v metrech (m). Síla pole pevných vysokofrekvenčních vysílačů zjištěná průzkumem elektromagnetického prostředí ^a musí být menší než úroveň shody pro jednotlivé kmitočtové rozsahy ^b . V blízkosti zařízení označených následujícím symbolem může dojít k rušení. 

POZNÁMKA 1 Při kmitočtech 80 MHz a 800 MHz platí vyšší kmitočtový rozsah.

POZNÁMKA 2 Tato doporučení nemusejí být platná ve všech situacích. Šíření elektromagnetického záření je ovlivňováno pohlcováním a odrazem od staveb, jiných objektů i osob.

^a Sílu polí z pevných vysílačů, jako jsou základnové stanice pro mobilní telefony a vysílačky, amatérské radiostanice, rozhlasové stanice v pásmech AM a FM a televizní stanice, nelze podle teorie přesně předpovídat. Pro posouzení elektromagnetického prostředí s ohledem na pevné vysokofrekvenční vysílače je vhodné provést průzkum elektromagnetického prostředí. Pokud změřená síla pole v lokalitě, kde je používáno zařízení řady RadiForce, přesahuje příslušnou výše uvedenou úroveň shody s vysokofrekvenčním zářením, je třeba zařízení řady RadiForce pozorovat a kontrolovat, zda pracuje správně. Je-li zjištěn abnormální provoz, může být nutné přijmout další opatření jako je změna orientace nebo umístění zařízení řady RadiForce.

^b Při kmitočtovém rozsahu 150 kHz až 80 MHz musí být síla pole menší než 3 V/m.

Doporučené vzdálenosti mezi přenosnými nebo mobilními zařízeními pro komunikaci pomocí vysokofrekvenčního záření a zařízeními řady RadiForce

Zařízení řady RadiForce jsou určena k použití v elektromagnetickém prostředí, v němž je vyzařované vysokofrekvenční rušení kontrolováno. Uživatel zařízení řady RadiForce může předcházet elektromagnetickému rušení zachováním níže doporučené minimální vzdálenosti mezi přenosnými nebo mobilními zařízeními pro komunikaci pomocí vysokofrekvenčního záření (vysílači) a zařízeními řady RadiForce v souladu s maximálním vysílacím výkonem komunikačního zařízení.

Jmenovitý maximální vysílací výkon vysílače W	Vzdálenost podle kmitočtu vysílače m		
	150 kHz až 80 MHz $d = 1,2 \sqrt{P}$	80 MHz až 800 MHz $d = 1,2 \sqrt{P}$	800 MHz až 2,5 GHz $d = 2,3 \sqrt{P}$
0,01	0,12	0,12	0,23
0,1	0,38	0,38	0,73
1	1,2	1,2	2,3
10	3,8	3,8	7,3
100	12	12	23

Pro vysílače s maximálním vysílacím výkonem, který zde není uveden, platí, že doporučenou vzdálenost „d“ v metrech (m) lze odhadnout pomocí rovnice příslušné pro kmitočet vysílače, kde „P“ je maximální jmenovitý vysílací výkon vysílače ve wattech (W) podle údajů výrobce vysílače.

POZNÁMKA 1 Při kmitočtech 80 MHz a 800 MHz platí vzdálenost vyšší kmitočtový rozsah.

POZNÁMKA 2 Tato doporučení nemusejí být platná ve všech situacích. Šíření elektromagnetického záření je ovlivňováno pohlcováním a odrazem od staveb, jiných objektů i osob.

Opatření Čínské lidové republiky pro shodu s normou RoHS v normě ChinaRoHS

Informace o symbolu omezení znečištění z elektronických produktů informační techniky



Tento symbol označuje produkty, na něž se vztahují „Opatření pro omezení znečištění z elektronických produktů informační techniky“ a platí pro elektronické produkty informační techniky prodávané v Čínské lidové republice. Počet kruhů označuje období použití ohleduplného k životnímu prostředí (EFUP). Shoda s příslušnými bezpečnostními opatřeními zajišťuje, že tento produkt nezpůsobí znečištění životního prostředí, poškození zdraví nebo hmotné škody v rámci stanoveného období počínajícího datem výroby. Příslušný štítek je umístěn na zadní straně zařízení.

- Názvy a koncentrace nebezpečných látek

Název součásti	Název nebezpečné látky					
	Olovo (Pb)	Rtuť (Hg)	Kadmium (Cd)	Šestimocný chrom (Cr(VI))	Polybromované bifenyly (PBB)	Polybromované difenyletery (PBDE)
Desky tištěných obvodů	×	○	○	○	○	○
Skříň	○	○	○	○	○	○
Monitory LCD	×	○	○	○	○	○
Ostatní	×	○	○	○	○	○

○: Koncentrace toxické nebo nebezpečné látky obsažené ve všech homogenních materiálech v této součásti je pod úrovní stanovenou v normě SJ/T11363-2006.

×: Koncentrace toxické nebo nebezpečné látky obsažené v alespoň jednom homogenním materiálu použitým v této součásti překračuje úroveň stanovenou v normě SJ/T11363-2006.
(Do tohoto prostoru mohou společnosti doplnit další vysvětlení technických aspektů výskytu značky „×“ ve výše uvedené tabulce.)

