

Brugsanvisningen

RadiForce® RX650

LCD-farveskærm

Vigtigt!









Læs denne brugsanvisning og den separate installationsvejledning omhyggeligt, så du ved, hvordan du bruger produktet sikkert og optimalt.

-
- Oplysninger om justering og indstilling af skærmen finder du i installationsvejledningen.
 - Den nyeste udgave af brugsanvisningen kan downloades fra vores website:
<http://www.eizoglobal.com>
-



SIKKERHEDSSYMBOLER

Følgende sikkerhedssymboler anvendes i denne vejledning og på produktet. De angiver vigtige oplysninger. Læs dem omhyggeligt.

 ADVARSEL Manglende overholdelse af indholdet i en ADVARSEL medfører risiko for alvorlig personskade og kan være livstruende.	 FORSIGTIG Manglende overholdelse af indholdet i en FORSIGTIG-advarsel medfører risiko for moderat personskade og/eller tingskade samt beskadigelse af produktet.
 Angiver en advarsel eller en forsigtighedsanvisning. Eksempelvis angiver  , at der er risiko for »elektrisk stød«.	
 Angiver en forbudt handling.  betyder eksempelvis »Må ikke adskilles«.	
 Angiver en obligatorisk handling.  betyder eksempelvis »Enheden skal jordes«.	

Dette produkt er blevet særligt tilpasset til brug i det område, hvor det er blevet solgt. Hvis produktet bruges uden for dette område, er funktionsmåden muligvis ikke som angivet i specifikationerne.

Ingen del af denne vejledning må reproduceres, lagres i en database eller overføres uanset form eller metode, herunder elektronisk, mekanisk eller på anden måde, uden skriftlig tilladelse fra EIZO Corporation.

EIZO Corporation er på ingen måde forpligtet til at opbevare modtagne materialer eller oplysninger fortroligt, medmindre der er truffet aftale herom forud for EIZO Corporations modtagelse af sådanne oplysninger.

Selvom der er gjort alle anstrengelser for at sikre, at denne vejledning indeholder de nyeste oplysninger, bemærkes det, at EIZO-skærmspecifikationerne kan ændres uden varsel.

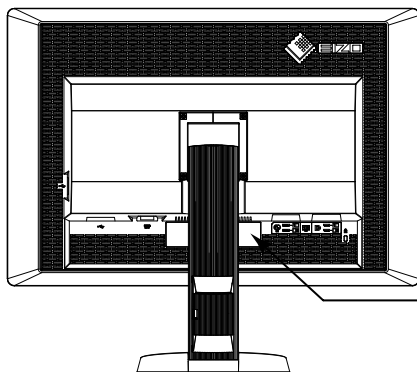
SIKKERHEDSFORANSTALTNINGER

● VIGTIGT!

- Dette produkt er blevet særligt tilpasset til brug i det område, hvor det er blevet solgt. Hvis produktet bruges uden for dette område, er funktionsmåden muligvis ikke som angivet i specifikationerne.
- Læs dette afsnit og forsigtig-erklæringerne på skærmen omhyggeligt af hensyn til brugersikkerheden og korrekt vedligeholdelse af skærmen.

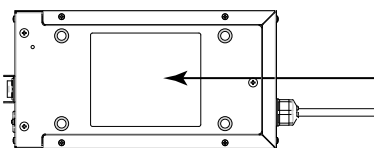
Placering af forsigtig-erklæringer

Skærm















WARNING
 RISK OF ELECTRIC SHOCK. DO NOT OPEN.
AVERTISSEMENT
 RISQUE DE CHOC ELECTRIQUE. NE PAS OUVRIR.
WARNUNG
 GEFAHR DES ELEKTRISCHEN SCHLAGES. RÜCKWAND NICHT ENTFERNEN.
警告
 触电危険、请勿打开后盖。
警告
 感電の恐れあり、カバーをあけないでください。
 AC/DC Adapter Model: PSA-073
 交流/直流 适配器 型号: PSA-073

Netadapter




CAUTION: RISK OF ELECTRIC SHOCK, DO NOT OPEN.
 DOUBLE POLE, NEUTRAL FUSING.
ATTENTION: RISQUE DE CHOC ELECTRIQUE. NE PAS OUVRIR.
 DOUBLE POLE, FUSIBLE SUR LE NEUTRE.
ACHTUNG: GEFAHR DES ELEKTRISCHEN SCHLAGES. RÜCKWAND NICHT
 ENTFERNEN. ZWEPOLIGE BZW. NEUTRALLEITER-SICHERUNG.
注意: 有触电的危险。请勿打开。双极/中线熔断。
注意: 高圧注意。感電の恐れあり、カバーをあけないでください。
 2極/中性点ヒューズ。
 The equipment must be connected to a grounded main outlet.
 Jordet stikkontakt skal benyttes når apparatet tilkobles datanett.
 Apparaten skall anslutas till jordat nätuttag.
 这设备必须连接至接地主插座。
 這設備必須連接至接地主插座
 電源コードのアースは必ず接地してください。

Symboler på enheden

Symbol	Dette symbol angiver	
	Tænd/sluk-knap på netadapter:	Tryk for at slukke for strømmen til skærmen.
	Tænd/sluk-knap på netadapter:	Tryk for at tænde for strømmen til skærmen.
	Tænd/sluk-knap:	Berør for at tænde eller slukke for strømmen til skærmen.
	Vekselstrøm	
	Jævnstrøm	
	Risiko for elektrisk stød	
	FORSIGTIG:	Se »SIKKERHEDSSYMBOLER« (side 2).
	WEEE mærkning:	Produktet skal bortskaffes separat; materialerne kan genbruges.
	CE-mærkning:	EU-overensstemmelsesmærkning i henhold til bestemmelserne i Rådets direktiv 93/42/EØF og 2011/65EU.
	Producent	
	Fremstillingsdato	



ADVARSEL

Hvis enheden begynder at udsende røg, lugte brændt eller sige mærkelige lyde, skal du straks afbryde alle elektriske tilslutninger og kontakte din EIZO-forhandler for at få hjælp.

Anvendelse af en enhed med funktionsfejl medfører risiko for brand, elektrisk stød eller beskadigelse af produktet.

Åbn ikke kabinettet, og foretag ikke ændringer på enheden.

Åbning af kabinettet eller ændring af enheden medfører risiko for brand, elektrisk stød eller forbrænding.



Drej ikke forskrningen for at fastgøre strømkablet til netadapteren.

Ellers er der risiko for brand, elektrisk stød eller beskadigelse af udstyret.



Al service skal udføres af en uddannet servicetekniker.

Forsøg ikke selv at udføre service på produktet. Åbning eller fjernelse af enhedens dæksler medfører risiko for brand, elektrisk stød eller beskadigelse af udstyret.

Hold små genstande eller væsker væk fra enheden.

Tab af små genstande i kabinettets ventilationsåbninger eller spild af væske i kabinettet medfører risiko for brand, elektrisk stød eller beskadigelse af udstyret. Træk straks stikket til enheden ud, hvis der tabes en genstand eller spildes væske ned i kabinettet. Få undersøgt enheden af en autoriseret servicetekniker, inden den bruges igen.



Anbring enheden på et solidt og stabilt underlag.

Anbringelse af enheden på en ikke-velegnet overflade medfører risiko for, at enheden kan vælte og forårsage personskade eller skade på udstyret. Sluk straks for strømmen, hvis enheden vælter, og kontakt din EIZO-forhandler for at få hjælp. Brug aldrig en beskadiget enhed. Brug af en beskadiget enhed medfører risiko for brand og elektrisk stød.



Brug enheden på et velegnet sted.

I modsat fald er der risiko for brand, elektrisk stød eller beskadigelse af udstyret.

- Anbring ikke enheden udendørs.
- Anbring ikke enheden i et transportmiddel (f.eks. skib, fly, tog eller bil).
- Anbring ikke enheden i et støvfyldt eller fugtigt miljø.
- Anbring ikke enheden på et sted, hvor der kan sprøjte vand på skærmen (f.eks. i et badeværelse eller køkken).
- Anbring ikke enheden på et sted, hvor skærmen udsættes for direkte damp.
- Anbring ikke enheden tæt på varmekilder eller affugtere.
- Anbring ikke produktet på et sted, hvor det udsættes for direkte sollys.
- Anbring ikke enheden i omgivelser med letantændelige luftarter.
- Må ikke anbringes i miljøer med korrosive gasser (f.eks. svovldioxid, svovlbrinte, kvælstofdioxid, klor, ammoniak eller ozon).
- Må ikke anbringes i miljøer med støv, komponenter, som fremmer korrosion i atmosfæren (f.eks. natriumklorid og svovl), ledende metaller osv.



Opbevar plastemballage utilgængeligt for børn, da der er risiko for, at børn kan blive kvalt i emballagen.

Anvend den medfølgende netadapter.

Den medfølgende netadapter (PSA-073) er kun beregnet til brug med dette produkt. Anvend ikke netadapteren sammen med andet udstyr. Tilslutning til strømkilder, som ikke passer til netadapterens mærkestrøm, kan medføre brand eller elektrisk stød.

ADVARSEL

Brug den medfølgende netledning, og slut den til en almindelig stikkontakt.

Kontrollér, at spændingen er inden for det angivne spændingsområde for netledningen. Ellers er der risiko for brand eller elektrisk stød.

Strømforsyning: 100–120/200–240 Vac, 50/60 Hz

Træk netledningen eller strømkablet til netadapteren ud ved at tage godt fat i stikket og trække til.

Træk direkte i ledningen eller kablet medfører risiko for brand eller elektrisk stød.



Udstyret skal sluttes til en stikkontakt med jord.

Ellers er der risiko for brand eller elektrisk stød.



Brug den korrekte spænding.

- Enheden er udviklet til at blive brugt ved en bestemt spænding. Tilslutning til en anden spænding end den, der er angivet i vejledningen, medfører risiko for brand, elektrisk stød eller beskadigelse af udstyret.
Strømforsyning: 100–120/200–240 Vac, 50/60 Hz
- Overbelastning af strømkredsløbet medfører risiko for brand eller elektrisk stød.

Håndter netledningen og netadapteren forsigtigt.

Håndter netledningen og netadapteren forsigtigt.

Anbring ikke tunge genstande på netledningen eller netadapteren. Det er heller ikke tilladt at trække i netledningen eller netadapteren. Brug af en beskadiget netledning eller netadapter medfører risiko for brand og elektrisk stød.



Undlad at tilslutte eller frakoble netledningen, mens der er patienter til stede, af hensyn til den elektriske sikkerhed.

Berør aldrig stik, netadapter eller strømkabel, når det tordner.

Der er risiko for elektrisk stød.



Se betjeningsvejledningen til holderen for at sikre, at enheden monteres korrekt i holderen.

Ellers er der risiko for, at enheden kan frigøres og forårsage personskade eller skade på udstyret. Kontrollér, at monteringsstedet, f.eks. et bord eller en væg, har tilstrækkelig mekanisk styrke, før holderen og enheden monteres. Kontakt din EIZO-forhandler for at få hjælp i tilfælde af tab af enheden. Brug aldrig en beskadiget enhed. Brug af en beskadiget enhed medfører risiko for brand og elektrisk stød. Brug de samme skruer, når du monterer vippefoden igen, og tilspænd dem.

Berør ikke et beskadiget LCD-panel med bare hænder.

Eventuelt flydende krystal, der lækker fra panelet, er giftigt, hvis det kommer i øjnene eller munden. Vask området grundigt, hvis panelet kommer i direkte kontakt med huden eller en kropsdel. Kontakt lægen i tilfælde af fysiske gener.



Fluorescerende baggrundslamper indeholder kviksølv (produkter, der har LED-baggrundslamper indeholder ingen kviksølv) og skal bortskaffes i henhold til gældende lovbestemmelser.

Kontakt med kviksølv kan påvirke nervesystemet og medfører risiko for krampe, hukommelsestab og hovedpine.

FORSIGTIG

Vær forsigtig under flytning af enheden.

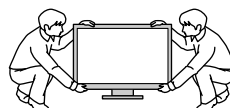
Træk netledningen og kablerne ud i forbindelse med flytning af enheden. Det er farligt at flytte enheden, mens netledningen er tilsluttet.

Det kan medføre risiko for personskade.

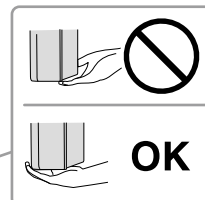
Brug de angivne metoder til at bære og opstille enheden.

- Tag godt fat i enheden, når du skal flytte den, som vist på tegningen nedenfor.
- Enheden er meget tung og bør ikke udpakkes eller løftes af en enkelt person.

Tab af enheden medfører risiko for personskade eller beskadigelse af udstyret.



OK



OK

Undlad at blokere kabinettets ventilationsåbninger.

- Anbring ikke genstande i eller over ventilationsåbningerne.
- Opstil ikke enheden i et lukket område.
- Brug ikke enheden liggende eller vendt på hovedet.

Blokering af ventilationsåbningerne forhindrer korrekt luftgennemstrømning og medfører risiko for brand, elektrisk stød eller beskadigelse af udstyret.



Rør ikke ved stikket eller netadapteren med våde hænder.

Der er risiko for elektrisk stød.



Brug en stikkontakt, der er let adgang til.

Det sikrer, at du hurtigt kan afbryde strømmen i tilfælde af problemer.

Husk på, at netadapteren bliver varm under brugen.

- Tildæk ikke netadapteren, og anbring ikke noget oven på den. Anbring ikke netadapteren oven på ting, som blokerer for varmeafledning, f.eks. gulvtæpper, plaider, etc. Hold netadapteren væk fra direkte sollys og varmekilder, f.eks. radiatorer. I modsat fald er der risiko for brand.
- Berør ikke med bare hænder. I modsat fald er risiko for at få forbrændinger.
- Inden du flytter skærmen, skal du huske at slukke på tænd/sluk-knappen, trække stikket ud af stikkontakten og vente indtil den er kølet helt af.

Lad ikke netadapteren hænge frit i luften.

Hvis den anvendes, mens den hænger frit i luften, er der risiko for brand eller elektrisk stød.



Rengør regelmæssigt området omkring strømstikket og ventilationsåbningen på skærmen og netadapteren.

Støv, vand eller olie på stikket medfører risiko for brand.

Træk stikket til enheden ud, før du rengør den.

Rengøring af enheden med stikket i stikkontakten medfører risiko for elektrisk stød.

Sluk på tænd/sluk-knappen, og træk stikket ud af stikkontakten, hvis enheden ikke skal bruges i en længere periode, af hensyn til sikkerheden og for at spare strøm.

Produktet er udelukkende velegnet til et patientmiljø, men ikke til direkte kontakt med en patient.

Bemærkning vedrørende denne skærm

Dette produkt er beregnet til visning af digitale billeder med henblik på gennemgang og analyse af en uddannet læge.

Produktet skal indstilles til vandret visning, når det bruges til de ovennævnte formål.

Dette produkt er blevet særligt tilpasset til brug i det område, hvor det er blevet solgt. Hvis produktet bruges uden for dette område, er funktionsmåden muligvis ikke som angivet i specifikationerne.

Produktgarantien bortfalder muligvis, hvis produktet bruges til andre formål end dem, der er beskrevet i denne vejledning.

Specifikationerne i denne vejledning forudsætter, at der bruges følgende:

- De netledninger, der medfølger sammen med produktet
 - Signalkabler, som vi har specificeret
-

Brug kun ekstraudstyr, som er fremstillet eller specificeret af os, sammen med produktet.

Da det tager ca. 30 minutter for elektriske komponenters ydelse at stabilisere sig, skal skærmen først justeres 30 minutter eller mere, efter at strømmen til skærmen er blevet tændt, eller efter at skærmen har skiftet fra energisparetilstand.

Indstil skærmen til en lavere lysstyrke for at reducere ændringer i lyset ved længerevarende brug og sikre en stabil visning. Endvidere skal der periodisk foretages en kalibrering og konstanstest (herunder en gråskalakontrol) (se »Kontrol af skærmkvalitet« i installationsvejledningen).

Der vises muligvis et efterbillede, hvis skærbilledet ændres, når det samme billede har været vist på skærmen i længere tid. Brug pauseskærmen eller energisparefunktionen for at undgå, at et billede vises på skærmen i længere tid.

Hvis produktet anbringes på et bord med lakeret overflade, kan foden afsætte mærker på grund af gummiets sammensætning. Kontroller bordfladen før brug.

Jævnlig rengøring af skærmen anbefales for at bevare skærmens nye udseende og forlænge levetiden (se »Rengøring« (side 8)).

Skærmen har muligvis defekte pixels eller et lille antal lyse prikker på skærbilledet. Dette skyldes egenskaber i selve panelet og er ikke udtryk for fejl i produktet.

Det baggrundsbelyste LCD-panel har en fast levetid. Kontakt din EIZO-forhandler, når skærmen bliver mørk eller begynder at flimre.

Undlad at trykke hårdt på panelet eller kanten af rammen, da det medfører risiko for fejl, f.eks. interferensmønstre. Vedvarende tryk på panelet medfører risiko for beskadigelse eller uoprettelig skade på panelet. Lad skærmen stå med et sort eller hvidt skærbillede, hvis trykmærket ikke forsvinder fra panelet. Symptomet forsvinder muligvis.

Undlad at bruge spidse genstande på panelet eller ridse det. Der er risiko for, at det tager skade. Aftør ikke panelet med servietter, som kan ridse panelet.

Der dannes muligvis dug på indersiden og ydersiden af skærmen, når en kold skærm anbringes i et varmt rum, eller hvis temperaturen i rummet stiger hurtigt. Undlad at tænde for skærmen, hvis det sker. Vent, indtil den dannede kondens forsvinder. Ellers er der risiko for beskadigelse af skærmen.

Rengøring

Vigtigt

- Kemikalier, f.eks. alkohol og antiseptiske opløsninger, kan medføre glansvariation, pletter eller afblegning af kabinettet eller panelet samt forringe billedkvalitet.
- Brug aldrig rengøringsmiddel, som indeholder fortyndingsmiddel, benzen, voks eller slibemiddel, på kabinettet eller panelet.

Bemærk

- Til rengøring af kabinettets og panelets overflade anbefales ScreenCleaner, som kan købes separat.

Fjern om nødvendigt eventuelle pletter fra kabinettet og panelet med en fugtig blød klud med vand.

Kemikalier, der kan anvendes til rengøring

Materialenavn	Produktnavn
Ethanol	Ethanol
Isopropylalkohol	Isopropylalkohol
Klorhexidin	Hibitane
Benzalkoniumklorid	Welpas
Alkyl diaminoethylglycin	Tego 51
Glutaral	Sterihyde
Glutaral	Cidex Plus28

Korrekt brug af skærmen

- En meget mørk eller lys skærm kan påvirke dine øjne. Indstil skærmens lysstyrke i henhold til omgivelserne.
- Det kan virke trættende på øjnene at kigge ind i skærmen i lang tid ad gangen. Kig væk fra skærmen i ca. ti minutter en gang i timen.

INDHOLD

SIKKERHEDSFORANSTALTNINGER	3
● VIGTIGT!	3
Bemærkning vedrørende denne skærm	7
Rengøring.....	8
Korrekt brug af skærmen	8
INDHOLD	9
Kapitel 1 Introduktion.....	10
1-1. Egenskaber og funktioner	10
1-2. Pakkens indhold.....	11
1-3. EIZO LCD Utility Disk.....	11
● Diskindhold og softwareoversigt.....	11
● Brug af RadiCS LE/ScreenManager Pro for Medical.....	11
1-4. Kontrollementer og funktioner.....	12
Kapitel 2 Opsætning	13
2-1. Kompatible opløsninger.....	13
2-2. Tilslutning af kabler	14
2-3. Justering af skærmhøjden og -vinklen	15
2-4. Montering af en netledningsholder	16
Kapitel 3 Fejlfinding.....	17
● Fejlkodeoversigt	18
Kapitel 4 Specifikationer	19
Kapitel 5 Ordliste	22
Bilag.....	24
Varemærke	24
Licens	24
Medicinsk standard.....	25
FCC-overensstemmelseserklæring	26
EMC-erklæring.....	27
Målinger for overholdelse af kinesiske RoHS- krav i henhold til ChinaRoHS.....	30

Kapitel 1 Introduktion

Tak, fordi du har valgt en LCD-farveskærm fra EIZO.

1-1. Egenskaber og funktioner

- 30,0 tommer
- Understøtter en opløsning af 6 mio. pixel (3280 × 2048 punkter)
- Bruger højkontrastpanel (1000:1).
Understøtter visning af skarpe billeder.
- Kan anvendes til DisplayPort (kan anvendes til 8-bit eller 10-bit, kan ikke anvendes til audiosignaler)
- Funktionen »PbyP (Picture by Picture)« gør det muligt at vise to signaler på samme tid.
En widescreen-skærm med mindre sorte kanter belaster øjnene mindre og giver en højere arbejds effektivitet i forhold til at have to skærme ved siden af hinanden.
- Hybrid Gamma-funktionen identificerer automatisk visningsområdet for monokrome billeder og farvebilleder på den samme skærm og viser status for hvert sæt.
*1 Identifikationen mislykkes muligvis afhængigt af det viste billede. Kontrollér den anvendte software.
Se installationsvejledningen (på cd-rom'en) for at få flere oplysninger.
- Brugeren kan kalibrere og udføre gråskalakontrol for skærmen med RadiCS SelfQC-funktionen og den indbyggede integrerede frontsensor.
Se installationsvejledningen (på cd-rom'en).
- CAL Switch-funktionen gør det muligt for brugeren at vælge den optimale skærmtilstand til det viste billede.
Se installationsvejledningen (på cd-rom'en).
- Valg af skærm, som overholder DICOM (side 22) Del 14.
- Kvalitetskontrolsoftwaren »RadiCS LE« til kalibrering af skærmen og administration af historik medfølger.
Se »1-3. EIZO LCD Utility Disk« (side 11).
- Softwaren »ScreenManager Pro for Medical« til justering af skærmen med musen og tastaturet medfølger
Se »1-3. EIZO LCD Utility Disk« (side 11).
- Energisparefunktion
Produktet er forsynet med energisparefunktion.
 - Strømforbrug på 0 W, når der er slukket for strømmen
Har en tænd/sluk-knap.
Når skærmen ikke er i brug, er det muligt at slukke for strømmen på tænd/sluk-knappen
 - Tilstedeværelsessensor
Sensoren på forsiden af skærmen registrerer personbevægelse. Når en person bevæger sig væk fra skærmen, skifter skærmen automatisk til energisparetilstand, og der vises ikke billeder på skærmen, så strømforbruget reduceres. Følsomheden og tiden indtil aktivering af energisparetilstanden kan indstilles efter det miljø, skærmen anvendes i, og efter brugerens bevægelser.
Se installationsvejledningen (på cd-rom'en).
- Pladsbesparende tyndere og lettere design
- LCD-panel med LED-baggrundslys med lang levetid
- Indbygget omgivende lyssensor
Sensoren angiver ind imellem værdier, som er forskellige fra værdierne for en selvstændig lysmåler, afhængigt af miljøet.
Brugen af denne sensor kræver kvalitetskontrolsoftwaren »RadiCS/RadiCS LE«, og målingen udløses altid, når brugeren betjener den tilhørende menu.
Se brugervejledningen til RadiCS/RadiCS LE (på cd-rom'en) for at få flere oplysninger om den målte værdi og om udførelse af målinger.
- Viser HDCP-beskyttet (High-bandwidth Digital Content Protection) indhold (kun DisplayPort).

Vigtigt

- Et miljø med høj temperatur eller høj luftfugtighed påvirker muligvis målingens nøjagtighed for den integrerede frontsensor. Vi anbefaler, at skærmen opbevares og bruges under følgende forhold:
 - Temperatur på 30 °C eller mindre
 - Luftfugtighed på 70 % eller mindre
- Undgå at opbevare og bruge sensoren på steder, hvor den udsættes for direkte sollys.

1-2. Pakkens indhold

Kontrollér, at alle følgende elementer findes i emballagen. Kontakt din lokale EIZO-forhandler i tilfælde af manglende eller beskadigede elementer.

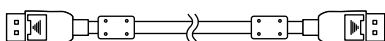
Bemærk

- Gem emballagen og indpakningen, hvis du på et tidspunkt skulle få brug for at flytte eller transportere skærmen.

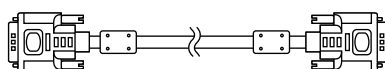
- Skærm
- Netledning



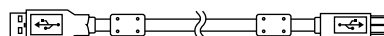
- Digitalt signalkabel: DisplayPort – DisplayPort (PP300) × 2 stk.



- Digitalt signalkabel: DVI-D – DVI-D (Dual Link) (DD300DL) × 2 stk.



- USB-kabel: UU300



- Netadapter (PSA-073)
- Holder til netledning
- EIZO LCD Utility Disk (cd-rom)
- Brugsanvisningen (denne vejledning)

1-3. EIZO LCD Utility Disk

»EIZO LCD Utility Disk« (cd-rom) medfølger sammen med produktet. Tabellen nedenfor viser diskens indhold samt en oversigt over softwareprogrammerne.

● Diskindhold og softwareoversigt

Disken indeholder softwareprogrammer til justering samt en installationsvejledning. Se filen Readme.txt på disken for at få mere at vide om, hvordan du starter softwaren eller får adgang til filer.

Indhold	Oversigt
Filen Readme.txt	
RadiCS LE (til Windows)	Kvalitetskontrolsoftware til kalibrering af skærmen og administration af kalibreringshistorik.
ScreenManager Pro for Medical (til Windows)	Software til justering af skærmen med musen og tastaturet.
Installationsvejledning til skærmen (PDF-fil)	
Brugsanvisning til skærmen (PDF-fil)	

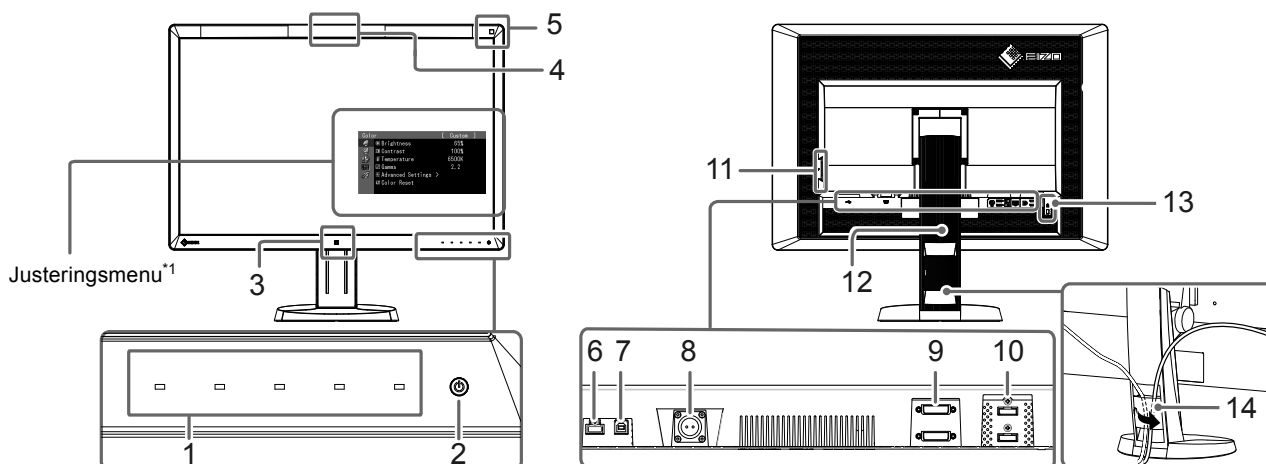
● Brug af RadiCS LE/ScreenManager Pro for Medical

Se den relevante brugervejledning på disken for at få flere oplysninger om installation og brug af RadiCS LE/ScreenManager Pro for Medical.

Når du bruger softwaren, skal du slutte en pc til skærmen med det medfølgende USB-kabel. Se installationsvejledningen (på cd-rom'en) for at få flere oplysninger.

1-4. Kontrollementer og funktioner

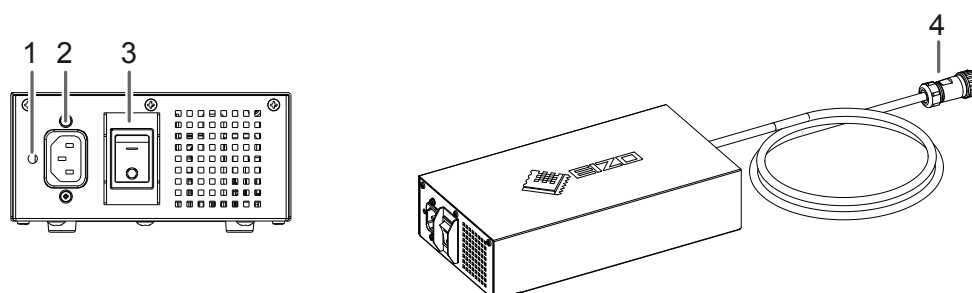
Skærm



1. Betjeningsknapper	Viser menuen. Følg guiden for at udføre de ønskede handlinger.
2. ⏻-knap	<ul style="list-style-type: none"> Tænder og slukker for strømmen. Angiver skærmens driftstilstand. <p>Grøn: I brug, Orange: Energisparetilstand, Fra: Strømmen er fra/slukket</p>
3. Tilstedeværelsessensor	Registrerer en persons bevægelse foran skærmen.
4. Integreret frontsensord (lysbilledtype)	Anvendes til kalibrering og gråskalakontrol.
5. Omgivende lyssensor	Måler miljøbelysningen.
6. USB-port (nedad)	Til tilslutning af en ekstern USB-enhed.
7. USB-port (opad)	Til tilslutning af USB-kablet for at bruge den software, der skal bruge USB-forbindelse, eller for at bruge USB-hub-funktionen.
8. Strømtik	Bruges til at tilslutte strømkalet fra netadapteren.
9. Signalindgangsstik	DVI-D-stik
10. Signalindgangsstik	DisplayPort-stik
11. USB-port (nedad)	Til tilslutning af en ekstern USB-enhed.
12. Fod	Bruges til at justere skærmens højde og vinkel.
13. Slot til sikkerhedslås	Kompatibel med Kensington MicroSaver-sikkerhedssystemet.
14. Kabelholder	Dækker skærmkablerne.

*1 Se installationsvejledningen (på cd-rom'en) for at få flere oplysninger om brugen.

Netadapter (PSA-073)



1. Monteringshul til netledningsholder	Bruges til at montere holderen til netledningen.
2. Strømtik	Til tilslutning af netledningen.
3. Tænd/sluk-knap	Tænder og slukker for strømmen.
4. Strømkabel	Tilsluttes til strømtikket på skærmen.

Kapitel 2 Opsætning

2-1. Kompatible opløsninger

Skærmen understøtter følgende opløsninger.

√ : Understøttet

Opløsning ^{*1}	Anvendeligt signal	Dot clock	Lodret scanningsfrekvens	DisplayPort ^{*2}	DVI
640×480	VGA	240 MHz (maks.)	60 Hz	√	√
720×400	VGA TEXT		70 Hz	√	√
800×600	VESA		60 Hz	√	√
1024×768	VESA		60 Hz	√	√
1280×1024	VESA		60 Hz	√	√
1600×1200	VESA		60 Hz	√	√
1536×2048	VESA CVT RB		46 Hz	-	√
1536×2048	VESA CVT RB		60 Hz	√	√
1640×2048	VESA CVT RB		43 Hz	-	√
1640×2048 ^{*3}	VESA CVT RB		60 Hz	√	√

*1 Kompatible opløsninger til den venstre og højre skærm.

*2 Den kan også anvendes til 10-bit.

*3 Anbefalet opløsning.

Grafikkortet bør opfylde VESA-standardens.

2-2. Tilslutning af kabler

Vigtigt

- Kontrollér, at skærmen og pc'en er slukket.
- Når den nuværende skærm udskiftes med denne skærm, skal du huske at ændre indstillingerne for opløsning og lodret scanningsfrekvens på pc'en til de tilgængelige indstillinger for denne skærm. Se tabellen med kompatible opløsninger, før du tilslutter pc'en.

Bemærk

- Se installationsvejledning (på cd-rom'en) for at få flere oplysninger om tilslutning af flere pc'er til produktet.

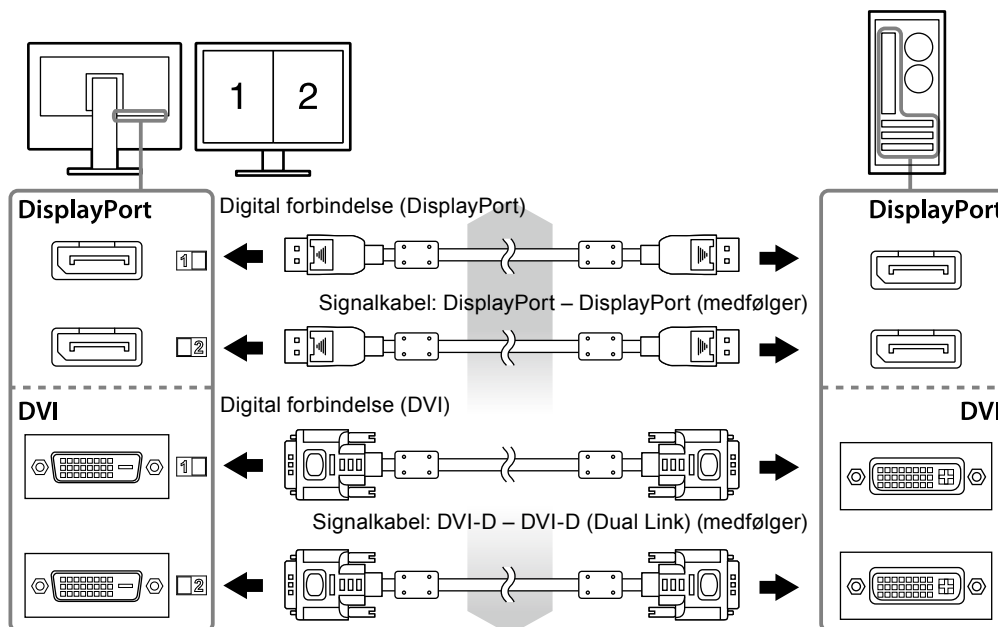
1. Slut signalkablerne til signalindgangsstikkene og pc'en.

Kontrollér stikkenes form, og tilslut kablerne.

Når du har tilsluttet signalkablet, skal du stramme skruerne på stikket for at sikre, at kablet sidder godt fast.

Tilslutningseksempler:

DisplayPort 1 – DisplayPort 2 / DisplayPort 1 – DVI 2 / DVI 1 – DisplayPort 2 / DVI 1 – DVI 2



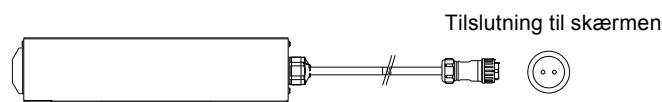
2. Tilslut strømkablet fra netadapteren til strømstikket på skærmen.

Vigtigt

- Undlad at tilslutte eller fjerne kablet, mens der er tændt for strømmen til netadapteren.
- Undlad at installere netadapteren i den forkerte retning. Siden med EIZO-logoet skal vende opad.

Kontrollér formen af stikket på skærmen, og tilslut strømkablet.

Stram skruen til fastgørelse af strømkablet for at sikre dette.



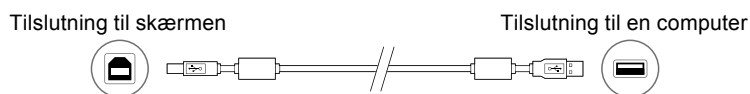
3. Monter netledningsholderen (Se »2-4. Montering af en netledningsholder« (side 16)).

4. Sæt netledningen i en stikkontakt og i strømstikket på netadapteren.

5. Tænd for strømmen til netadapteren.

-: Tændt, o: Slukket

6. Tilslut USB-kablet ved brug af RadiCS LE eller ScreenManager Pro for Medical.



7. Berør for at tænde skærmen.

Strømindikatoren på skærmen lyser grønt.

8. Tænd for pc'en.

Skærbilledet vises.

Se »Kapitel 3 Fejlfinding« (side 17) for at få flere oplysninger, hvis der ikke vises noget skærbillede.

Vigtigt

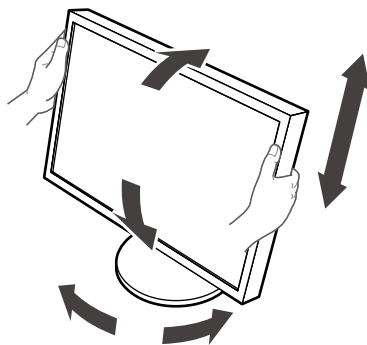
- Sluk skærmen og pc'en efter brug.
- Vi anbefaler, at du slukker på tænd/sluk-knappen for at spare mest muligt energi. Hvis du slukker på tænd/sluk-knappen på netadapteren eller tager netstikket ud af stikkontakten, slukkes der helt for strømmen til skærmen.

Bemærk

- For at forlænge skærmens levetid mest muligt og minimere skærmens tab af luminans samt strømforbruget anbefaler vi følgende:
 - Anvend computerens energisparefunktion.
 - Sluk skærmen og pc'en efter brug.

2-3. Justering af skærmhøjden og -vinklen

Tag fat i begge sider af skærmen med hænderne, og indstil skærmens højde, vinkel og drejning til den optimale betjeningsindstilling.



Vigtigt

- Kontrollér, at kablerne er tilsluttet korrekt.

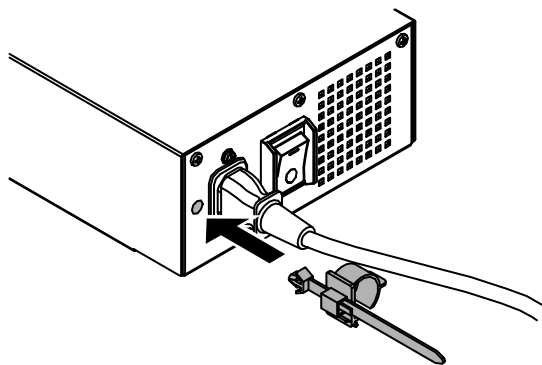
2-4. Montering af en netledningsholder

Fastgør netledningsholderen for at forhindre, at netledningen falder af.

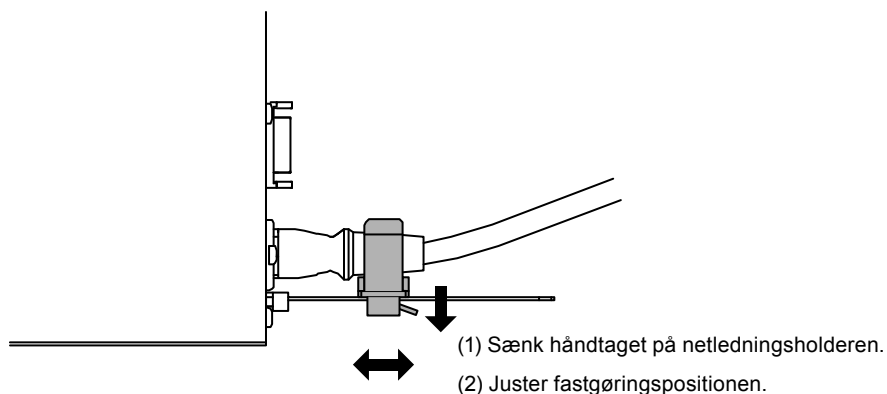
Vigtigt

- Sørg for at montere netledningsholderen, mens der er slukket for strømmen til netadapteren, eller før netledningen sættes i stikkontakten.

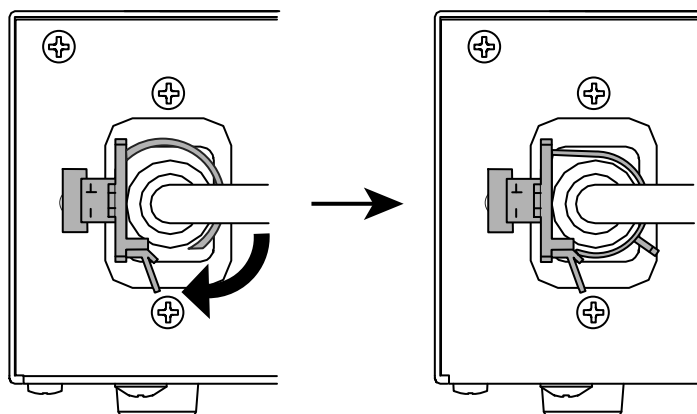
1. Monter den medfølgende netledningsholder i monteringshullet til netledningen på netadapteren.



2. Juster placeringen for at fastgøre netledningsholderen i henhold til figuren nedenfor.



3. Fastgør netledningsholderen for at forhindre, at netledningen falder af.

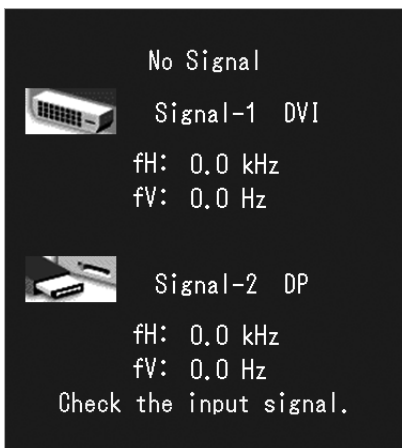


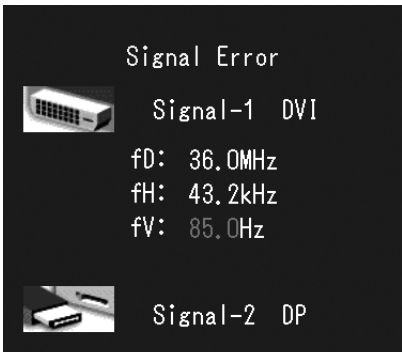
*Kontroller, at netledningsholderen sidder fast.

Kapitel 3 Fejlfinding

Kontakt din lokale EIZO-forhandler, hvis de foreslåede løsninger ikke løser problemet.

Problem	Mulig årsag og afhjælpning
1. Intet billede <ul style="list-style-type: none"> • Strømindikatoren lyser ikke. 	<ul style="list-style-type: none"> • Kontroller, at netledningen og strømkablet til adapteren er tilsluttet korrekt. • Tænd for tænd/sluk-knappen på netadapteren. • Berør . • Sluk for strømmen til netadapteren, og tænd for den igen efter et par minutter.
<ul style="list-style-type: none"> • Strømindikatoren lyser grønt. 	<ul style="list-style-type: none"> • Forøg »Brightness« (Lysstyrke), »Contrast« (Kontrast) eller »Gain« (Forstærkning) i justeringsmenuen. Se vejledningen til grafikkortet for at få flere oplysninger. • Sluk for strømmen til netadapteren, og tænd for den igen.
<ul style="list-style-type: none"> • Strømindikatoren lyser orange. 	<ul style="list-style-type: none"> • Skift indgangssignalet. Se installationsvejledningen (på cd-rom'en) for at få flere oplysninger. • Flyt musen, eller tryk på en vilkårlig tast på tastaturet. • Kontrollér, at der er tændt for pc'en. • Når Presence Sensor (tilstedeværelsessensoren) er indstillet til »On« (Til), kan skærmen have skiftet til energisparetilstand. Gå tættere på skærmen. • Sluk for strømmen til netadapteren, og tænd for den igen.
<ul style="list-style-type: none"> • Strømindikatoren blinker orange og grønt. 	<ul style="list-style-type: none"> • Der er problemer med den enhed, der er tilsluttet via DisplayPort. Løs problemet, sluk skærmen, og tænd den derefter igen. Se brugervejledningen til udgangsenheden for at få flere oplysninger.
2. Nedenstående meddelelse vises. <ul style="list-style-type: none"> • Meddelelsen vises, når der intet signal er. Eksempel: 	<p>Denne meddelelse vises, når indgangssignalet er forkert, også selvom skærmen fungerer korrekt.</p> <ul style="list-style-type: none"> • Meddelelsen til venstre vises muligvis, fordi nogle pc'er ikke udsender signalet umiddelbart efter opstart. • Kontrollér, at der er tændt for pc'en. • Kontrollér, at signalkablet er tilsluttet korrekt. • Skift indgangssignalet. Se installationsvejledningen (på cd-rom'en) for at få flere oplysninger.



Problem	Mulig årsag og afhjælpning
<ul style="list-style-type: none"> Meddelelsen viser, at indgangssignalet ikke er i det angivne frekvensområde. Eksempel:  <p>fD: Dot clock fH: Vandret scanningsfrekvens fV: Lodret scanningsfrekvens</p>	<ul style="list-style-type: none"> Kontrollér, at pc'en er konfigureret med den korrekte opløsning og lodrette scanningsfrekvens for skærmen (se »2-1. Kompatible opløsninger« (side 13)). Genstart pc'en. Vælg den relevante indstilling i hjælpeprogrammet til grafikkortet. Se vejledningen til grafikkortet for at få flere oplysninger.

● Fejlkodeoversigt

Fejlkode	Beskrivelse
0***	• Der er opstået fejl under selvkalibreringen
1***	• Der er opstået fejl under gråskalakontrollen
*1**	• Der er opstået fejl under DICOM
*2**	• Der er opstået fejl under Custom (tilpasning)
*3**	• Der er opstået fejl under CAL1
*4**	• Der er opstået fejl under CAL2
*5**	• Der er opstået fejl under CAL3
**10	• Produktets maksimale lysstyrke kan være lavere end den ønskede lysstyrke. • Reducer den ønskede lysstyrke.
**11	• Produktets minimale lysstyrke kan være højere end den ønskede lysstyrke. • Øg den ønskede lysstyrke.
**34	• Sensoren er muligvis ikke kommet ud under kalibreringen, eller der er kommet lys ind i sensoren. • Sluk for strømmen til netadapteren, vent nogle minutter, og tænd for strømmen igen. Udfør selvkalibreringen/gråskalakontrollen igen.
**61	• Sensoren er muligvis ikke kommet ud. • Undersøg området omkring sensoren for eventuelle fremmedlegemer. • Udfør selvkalibreringen/gråskalakontrollen igen.
**94	• Selvkalibreringen/gråskalakontrollen kan ikke udføres på grund af følgende indstillinger: - Der er ikke noget signal til den venstre skærm, og den lodrette opløsning for højre skærm er lavere end 2048 punkter. - De lodrette opløsninger for den venstre og højre skærm er lavere end 2048 punkter.
**95	• Betingelserne for udførelse af selvkalibrering/gråskalakontrol er muligvis ikke opfyldt. • Undersøg, om betingelserne er opfyldt, og nulstil dem eventuelt.

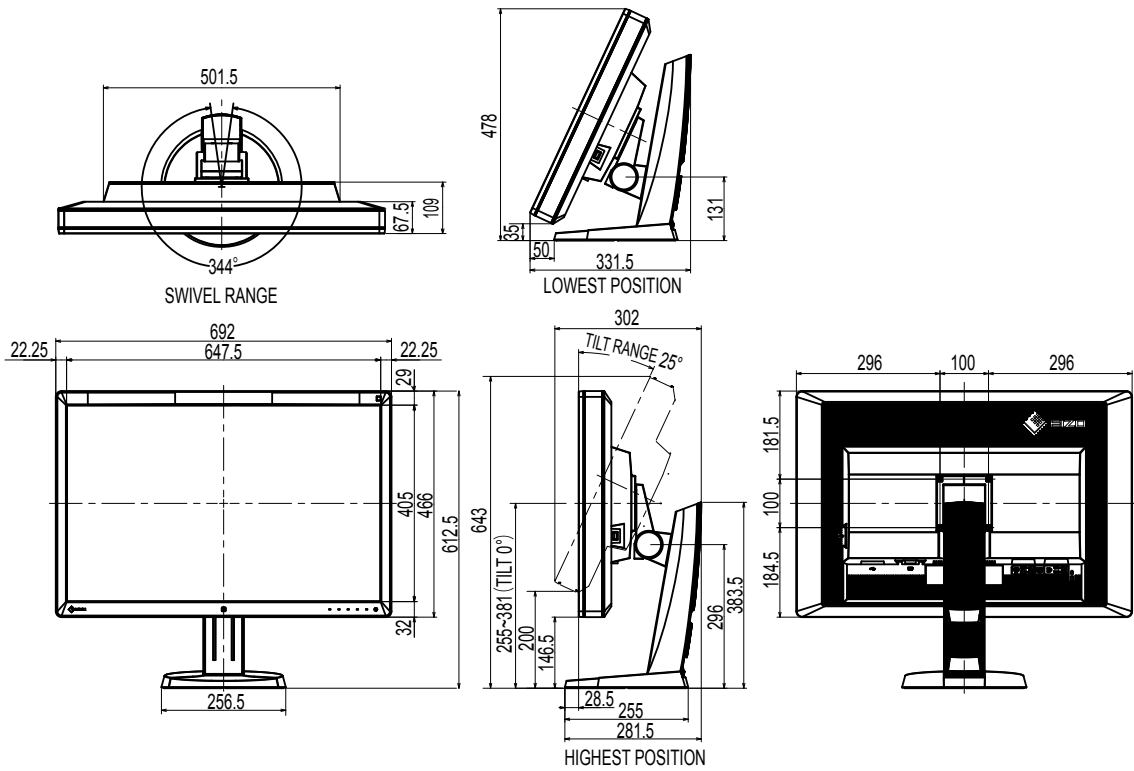
Kapitel 4 Specifikationer

LCD-panel	Type	RX650: IPS (antirefleks) RX650-AR: IPS (antirefleksivt)	
	Baggrundsls	LED	
	Størrelse	76 cm (30,0") (76,1 cm diagonalt)	
	Original opløsning	3280 punkter × 2048 linjer	
	Visningsområde (H × V)	645,5 mm × 403,0 mm	
	Pixel-pitch	0,197 mm	
	Visningsfarver	10-bit farver (DisplayPort):	1,07 mia. (maks.) farver ud af 68 mia. farver
		8-bit farver (DVI):	16,77 mio. ud af en farvepalet på 68 mia. farver
	Betragningsvinkler (H / V, typisk)	176° / 176°	
	Anbefalet lysstyrke	400 cd/m ²	
	Reaktionstid (typisk)	30 ms (sort-hvid-sort)	
	Videosignaler	Indgangsterminaler	DVI-D (Dual Link) × 2, DisplayPort × 2
Digital scanningsfrekvens (H / V)		31 kHz – 129 kHz / 29 Hz – 61 Hz (DVI), 59 Hz – 61 Hz (DisplayPort) Rammesynkroniseringstilstand: 29,5 Hz – 30,5 Hz (DVI), 59 Hz – 61 Hz	
USB	Port	USB-port (opad) × 1, USB-port (nedad) × 2	
	Standard	USB 2.0	
Effekt	Indgang (netadapter)	AC 100 V–120 V ±10 %, 50/60 Hz 2,3 A–1,9 A AC 200 V–240 V ±10 %, 50/60 Hz 1,2 A–1,0 A	
	Indgang (Skærm)	DC 24,5 V 8,5 A	
	Maks. effektforbrug	225 W eller mindre	
	Energisparetilstand	6,0 W eller mindre (kun DVI-stikket er tilsluttet, ingen tilsluttet USB-enhed, »Input Selection« (Valg af indgang) er indstillet til »Manual« (Manuel) og »DC5V Output« (DC5V-udgang) er indstillet til »Off« (Fra)	
	Standbytilstand	6,0 W eller mindre (kun DVI-stikket er tilsluttet, ingen tilsluttet USB-enhed og »DC5V Output« (DC5V-udgang) er indstillet til »Off« (Fra)	
Fysiske specifikationer	Dimensioner	692 mm × 478 mm – 612,5 mm × 331,5 mm (B × H × D)	
	Dimensioner (Skærm)	692 mm × 466 mm × 109 mm (B × H × D)	
	Dimensioner (netadapter)	148 mm × 74 mm × 280 mm (B × H × D)	
	Nettovægt	Ca. 17,6 kg	
	Nettovægt (Skærm)	Ca. 13,6 kg	
	Nettovægt (netadapter)	Ca. 2,6 kg	
	Højdejusteringsområde	165 mm (maks.), 126 mm (vippefunktion: 0°)	
	Vippefunktion:	Op 25°, ned 0°	
	Drejefunktion	344°	
Omgivende betingelser	Temperatur:	0 °C til 35 °C	
	Luffugtighed	20 % til 80 % relativ luffugtighed (ingen kondensdannelse)	
	Lufftryk	540 hPa til 1060 hPa	
Omgivende betingelser for transport/ opbevaring	Temperatur	–20 °C til 60 °C	
	Luffugtighed	10 % til 90 % relativ luffugtighed (ingen kondensdannelse)	
	Lufftryk	200 hPa til 1060 hPa	

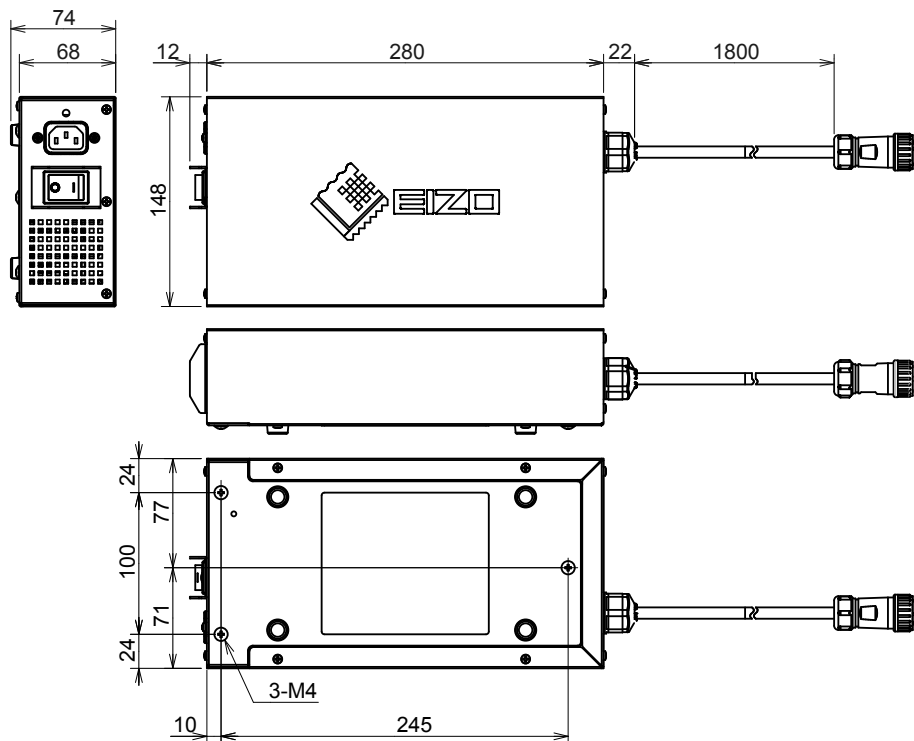
Udvendige mål

Enhed: mm

Skærm



Netadapter (PSA-073)



Tilbehør

Kalibreringsæt	EIZO »RadiCS UX1« ver. 4.3.0 eller senere EIZO »RadiCS Version Up Kit« ver. 4.3.0 eller senere
Network QC-administrationssoftware	EIZO »RadiNET Pro« ver. 4.3.0 eller senere
Rengøringsæt	EIZO »ScreenCleaner«

Gå til vores websted for at få oplysninger om det nyeste tilbehør og de nyeste kompatible grafikkort.

<http://www.eizoglobal.com>

Kapitel 5 Ordliste

DDC (Display Data Channel)

VESA standardiserer udveksling af indstillinger mellem f.eks. en pc og skærmen.

DICOM (Digital Imaging and Communication in Medicine)

DICOM-standarden er udviklet af American College of Radiology og National Electrical Manufacturer's Association i USA.

Tilslutning af DICOM-kompatible enheder gør det muligt at overføre medicinske billeder og data. DICOM, Del 14 angiver standarder for visning af digitale medicinske gråskalabilleder.

DisplayPort

Dette er interfacestandarden for billedsignaler udarbejdet i overensstemmelse med VESA. Den er udviklet med det formål at erstatte de traditionelle DVI- og analog-interfaces, og den kan overføre højt opløste billedsignaler og lydsignaler, hvilket DVI ikke understøtter. Den understøtter desuden 10-bit farver, teknologi til beskyttelse af immaterielle rettigheder, lange kabler, etc. Stik i standardstørrelse og ministørrelse er blevet standardiseret.

DVI (Digital Visual Interface)

DVI er en digital interfacestandard. DVI muliggør direkte overførsel af digitale data fra en pc uden tab.

DVI bruges med TMDS-transmissionssystemet og DVI-stik. Der findes to typer DVI-stik. DVI-D-stikket er udelukkende til digitale indgangssignaler. DVI-I-stikket er til både digitale og analoge indgangssignaler.

DVI DMPM (DVI Digital Monitor Power Management)

DVI DMPM er en energisparefunktion i et digitalt interface. »Monitor ON (operating mode)« (Skærm TIL (driftstilstand) og »Active Off (power saving mode)« (Aktiv fra (energisparetilstand)) er påkrævet, for at DVI DMPM kan bruges som skærmens strømtilstand.

Gain (forstærkning)

Gain (forstærkning) anvendes til at justeres hver farveparameter for rød, grøn og blå. En LCD-skærm viser farver ved, at lyset passerer gennem panelfarvefiltret. Rød, grøn og blå er de tre primære farver. Alle farver på skærmen vises ved at kombinere disse tre farver. Farvetonen kan ændres ved at justere den lysintensitet (mængde), der passerer igennem hver farves filter.

Gamma

Skærmens lysstyrke varierer generelt ikke-lineært med indgangssignalets niveau, som kaldes »gammakaraktistik«. En lille gammeværdi giver et billede med lav kontrast, mens en stor gammaværdi giver et billede med høj kontrast.

HDCP (High-bandwidth Digital Content Protection)

System til kodning af digitale signaler med henblik på at beskytte digitalt indhold, f.eks. video og musik.

Det muliggør sikker overførsel af digitalt indhold, som sendes via DVI- eller HDMI-stikket, ved at kode indholdet på udgangssiden og afkode det på indgangssiden.

Det er ikke muligt at gengive eventuelt digitalt indhold, hvis udstyret på udgangs- og indgangssiden ikke kan anvendes på et HDCP-system.

Opløsning

LCD-panelet består af et stort antal lysende pixels med en bestemt størrelse, som danner billeder på skærmen. Skærmen består af vandrette 3280 pixels og 2048 lodrette pixels. Hvis den kombinerede opløsning af den venstre og højre skærm derfor er 3280 × 2048, oplyses alle pixels som en fuld skærm (1:1).

sRGB (Standard RGB)

International standard for farvegengivelse og farverum blandt periferenheder (f.eks. skærme, printere, digitale kameraer, scannere). Som en form for simpel farvetilpasning til internettet kan farver vises ved hjælp af toner tæt på dem, som gælder for transmissions- og modtageenhederne.

Temperatur

Farvetemperatur er en metode til at måle den hvide farvetone, som generelt angives i grader kelvin. Skærmen bliver rødlig ved en lav temperatur og blålig ved en høj temperatur, som flammtemperaturer.

5000 K: Let rødlig hvid

6500 K: Hvid omtalt som daglysagtig

9300 K: Let blålig hvid

Bilag

Varemærke

Betegnelserne HDMI og HDMI High-Definition Multimedia Interface samt HDMI-logoet er varemærker eller registrerede varemærker tilhørende HDMI Licensing, LLC i USA og andre lande.

DisplayPort Compliance-logoet og VESA er registrerede varemærker tilhørende Video Electronics Standards Association.

Acrobat, Adobe, Adobe AIR og Photoshop er registrerede varemærker tilhørende Adobe Systems Incorporated i USA og andre lande.

AMD Athlon og AMD Opteron er varemærker tilhørende Advanced Micro Devices, Inc.

Apple, ColorSync, eMac, iBook, iMac, iPad, Mac, MacBook, Macintosh, Mac OS, PowerBook og QuickTime er registrerede varemærker tilhørende Apple Inc.

ColorMunki, Eye-One og X-Rite er registrerede varemærker eller varemærker tilhørende X-Rite Incorporated i USA og/eller andre lande.

ColorVision og ColorVision Spyder2 er registrerede varemærker tilhørende DataColor Holding AG i USA.

Spyder3 og Spyder4 er varemærker tilhørende DataColor Holding AG.

ENERGY STAR er et registreret varemærke tilhørende United States Environmental Protection Agency i USA og andre lande.

GRACoL og IDEAlliance er registrerede varemærker tilhørende International Digital Enterprise Alliance.

NEC er et registreret varemærke tilhørende NEC Corporation.

PC-9801 og PC-9821 er varemærker tilhørende NEC Corporation.

NextWindow er et registreret varemærke tilhørende NextWindow Ltd.

Intel, Intel Core og Pentium er registrerede varemærker tilhørende Intel Corporation i USA og andre lande.

PowerPC er et registreret varemærke tilhørende International Business Machines Corporation.

PlayStation er et registreret varemærke tilhørende Sony Computer Entertainment Inc.

PSP og PS3 er varemærker tilhørende Sony Computer Entertainment Inc.

RealPlayer er et registreret varemærke tilhørende RealNetworks, Inc.

TouchWare er et varemærke tilhørende 3M Touch Systems, Inc.

Windows, Windows Media, Windows Vista, SQL Server og Xbox 360 er registrerede varemærker tilhørende Microsoft Corporation i USA og andre lande.

YouTube er et registreret varemærke tilhørende Google Inc.

Firefox er et registreret varemærke tilhørende Mozilla Foundation.

Kensington og MicroSaver er varemærker tilhørende ACCO Brands Corporation.

EIZO, EIZO-logoet, ColorEdge, DuraVision, FlexScan, FORIS, RadiCS, RadiForce, RadiNET, Raptor og ScreenManager er registrerede varemærker tilhørende EIZO Corporation i Japan og andre lande.

ColorNavigator, EcoView NET, EIZO EasyPIX, EIZO ScreenSlicer, i•Sound, Screen Administrator og UniColor Pro er varemærker tilhørende EIZO Corporation.

Alle andre virksomheds- og produktnavne er varemærker eller registrerede varemærker tilhørende deres respektive ejere.

Licens

Til de tegn, der er vist på produktet, er anvendt en rund gotisk fed bitmap-skrifttype udviklet af Ricoh.

Medicinsk standard

- Det skal sikres, at det endelige system overholder kravet i IEC60601-1-1.
- Strømforsynet udstyr kan udsende elektromagnetiske bølger, der kan påvirke eller begrænse skærmen eller resultere i fejlfunktion. Installer udstyret i kontrollerede omgivelser, hvor sådanne påvirkninger undgås.

Klassifikation af udstyret

- Beskyttelsestype mod elektrisk stød: Klasse I
- EMC-klasse: EN60601-1-2:2007 Gruppe 1 Klasse B
- Klassifikation af medicinsk enhed (MDD 93/42/EEC): Klasse I
- Driftstilstand: Kontinuerlig
- IP-klasse: IPX0

FCC-overensstemmelseserklæring

Kun for USA, Canada osv. (nominel spænding 100–120 Vac)

FCC-overensstemmelseserklæring

Vi, den ansvarlige part,	EIZO Inc.
	5710 Warland Drive, Cypress, CA 90630, USA
	Telefon: +1 (562) 431-5011

erklærer, at produktet	Handelsnavn: EIZO
	Model: RadiForce RX650

overholder afsnit 15 i FCC-reglerne. Betjening af produktet er underlagt følgende to betingelser: (1) Enheden må ikke forårsage skadelig interferens, og (2) enheden skal acceptere enhver modtaget interferens, herunder interferens der kan forårsage uønsket drift.

Dette udstyr er blevet testet til at overholde grænserne for en Klasse B digital enhed i henhold til afsnit 15 i FCC-reglerne. Disse grænser har til formål at yde rimelig beskyttelse mod skadelig interferens i boliginstallationer. Dette udstyr genererer, bruger og kan udstråle radiofrekvensenergi, og hvis det ikke installeres og anvendes i overensstemmelse med instruktionerne, kan det forårsage skadelig interferens for radiokommunikation. Der er dog ingen garanti for, at der ikke vil opstå interferens i en bestemt installation. Hvis dette udstyr forårsager skadelig interferens for radio- eller tv-modtagelse, hvilket kan fastslås ved at tænde og slukke for udstyret, opfordres brugeren til at forsøge at udbedre forholdene med en eller flere af følgende forholdsregler:

- * Juster eller flyt modtagerantennen.
- * Øg afstanden mellem udstyret og modtageren.
- * Slut udstyret til en stikkontakt i et andet kredsløb end modtageren.
- * Kontakt forhandleren eller en autoriseret radio-/TV-tekniker for at få hjælp.

Enhver ændring eller modifikation, der ikke er udtrykkeligt godkendt af den ansvarlige part, kan medføre bortfald af brugerens ret til at bruge udstyret.

Bemærk

Brug nedenstående medfølgende kabel eller et EIZO-signalkabel sammen med skærmen for at sikre, at interferens holdes inden for grænserne for en Klasse B digital enhed.

- AC-ledning
- Afskærmet signalkabel (medfølger)

Canadisk bemærkning

Dette Klasse B digitale apparat overholder bestemmelserne i Canadian ICES-003.
Cet appareil numérique de la classe B est conforme à la norme NMB-003 du Canada.

EMC-erklæring

RadiForce-seriens grundlæggende funktionsmåde er visning af billeder og normal betjening af funktioner.



FORSIGTIG

RadiForce-serien kræver særlige forholdsregler mht. elektromagnetisk kompatibilitet og skal installeres, tages i drift og bruges i henhold til nedenstående anvisninger.

Brug ikke andre kabler end de af os leverede eller specificerede kabler.

Brug af andre kabler medfører risiko for øget emission eller forringet immunitet.

Kabellængde: maks. 3 m

Anbring ikke bærbart eller mobilt radiokommunikationsudstyr tæt på RadiForce-serien.

Det kan påvirke RadiForce-seriens funktionsmåde.

RadiForce-serien bør ikke bruges i nærheden af eller sammen med andet udstyr.

Hvis RadiForce-serien skal bruges i nærheden af eller sammen med andet udstyr, skal det kontrolleres, at det udstyr eller system, som RadiForce-serien indgår i, fungerer korrekt.

Enhver, som tilslutter yderligere udstyr til signalindgangen eller signaludgangene i forbindelse med konfigurationen af et medicinsk system, er ansvarlig for at sikre, at systemet overholder kravene i IEC/EN60601-1-2.

Vejledning og producentens erklæring – elektromagnetiske emissioner

RadiForce-serien er beregnet til brug i det elektromagnetiske miljø, der er angivet nedenfor.

Kunden eller brugeren af RadiForce-serien skal sikre, at den bruges i et sådant miljø.

Emissionstest	Overensstemmelse	Elektromagnetisk miljø – vejledning
RF-emissioner CISPR11/EN55011	Gruppe 1	RadiForce-serien bruger kun RF-energi til interne funktioner. RF-emissionerne er derfor meget begrænsede og vil sandsynligvis ikke medføre interferens med elektronisk udstyr i nærheden.
RF-emissioner CISPR11/EN55011	Klasse B	RadiForce-serien er velegnet til tilslutning til alle strømkilder, herunder strømkilder i private hjem og strømkilder, der er direkte forbundet til lavspændingsforsyningsnet, som forsyner bygninger, der benyttes til boligformål.
Harmoniske emissioner IEC/EN61000-3-2	Klasse D	
Spændingssvingninger/ flimmer IEC/EN61000-3-3	I overensstemmelse med	

Vejledning og producentens erklæring – elektromagnetisk immunitet

RadiForce-serien er beregnet til brug i det elektromagnetiske miljø, der er angivet nedenfor.


Kunden eller brugeren af RadiForce-serien skal sikre, at den bruges i et sådant miljø.

Immunitetstest	IEC/EN60601-testniveau	Overensstemmelsesniveau	Elektromagnetisk miljø – vejledning
Elektrostatisk udladning (ESD) IEC/EN61000-4-2	±6 kV kontakt ±8 kV luft	±6 kV kontakt ±8 kV luft	Gulve bør være af træ, beton eller keramikfliser. Hvis gulve er dækket af syntetisk materiale, skal den relative luftfugtighed være mindst 30 %.
Elektriske hurtige strømudsving/spring IEC/EN61000-4-4	±2 kV for strømforsyningsledninger ±1 kV for indgangs-/udgangsledninger	±2 kV for strømforsyningsledninger ±1 kV for indgangs-/udgangsledninger	Lysnetkvaliteten bør svare til kvaliteten i et typisk erhvervs- eller i hospitalsmiljø.
Stød IEC/EN61000-4-5	±1 kV ledning til ledning ±2 kV ledning til jord	±1 kV ledning til ledning ±2 kV ledning til jord	Lysnetkvaliteten bør svare til kvaliteten i et typisk erhvervs- eller i hospitalsmiljø.
Spændingsfald, korte afbrydelser og spændingsudsving på strømforsyningslinjer IEC/EN61000-4-11	<5 % U_T (> 95 % fald i U_T) for 0,5 cyklus 40 % U_T (60 % fald i U_T) for 5 cyklusser 70 % U_T (30 % fald i U_T) for 25 cyklusser <5 % U_T (>95 % fald i U_T) i 5 sek.	<5 % U_T (> 95 % fald i U_T) for 0,5 cyklus 40 % U_T (60 % fald i U_T) for 5 cyklusser 70 % U_T (30 % fald i U_T) for 25 cyklusser <5 % U_T (>95 % fald i U_T) i 5 sek.	Lysnetkvaliteten bør svare til kvaliteten i et typisk erhvervs- eller i hospitalsmiljø. Hvis brugeren af RadiForce-serien ønsker uafbrudt drift under strømafbrydelser, anbefales det, at RadiForce-serien forsynes med strøm fra en nødstrømforsyning eller et batteri.

Strømfrekvensmagnetfelt (50/60 Hz) IEC/EN61000-4-8	3 A/m	3 A/m	Strømfrekvensmagnetfelter bør være på niveauer, der forekommer i et typisk erhvervs- eller hospitalsmiljø.
BEMÆRK U_T er lysnetsspændingen før aktivering af testniveauet.			

Vejledning og producentens erklæring – elektromagnetisk immunitet

RadiForce-serien er beregnet til brug i det elektromagnetiske miljø, der er angivet nedenfor. Kunden eller brugeren af RadiForce-serien skal sikre, at den bruges i et sådant miljø.

Immunitetstest	IEC/EN60601-testniveau	Overensstemmelsesniveau	Elektromagnetisk miljø – vejledning
Ledet radiosignal IEC/EN61000-4-6	3 Vrms 150 kHz til 80 MHz	3 Vrms	<p>Bærbart og mobilt radiokommunikationsudstyr bør ikke anvendes tættere på nogen del af RadiForce-serien, inkl. kabler, end den anbefalede sikkerhedsafstand, der beregnes ud fra den relevante ligning for senderens frekvens.</p> <p>Anbefalet sikkerhedsafstand</p> <p>$d = 1,2 \sqrt{P}$</p> <p>$d = 1,2 \sqrt{P}$, 80 MHz til 800 MHz $d = 2,3 \sqrt{P}$, 800 MHz til 2,5 GHz</p> <p>Hvor P er den maksimale udgangseffekt for senderen i watt (W) ifølge producenten af senderen, og »d« er den anbefalede sikkerhedsafstand i meter (m).</p> <p>Feltstyrker fra faste radiosendere, som er fastlagt med en elektromagnetisk undersøgelse på stedet^a, bør være mindre end opfyldelsesniveauet i hvert frekvensområde^b.</p> <p>Der kan opstå interferens i nærheden af udstyr, der er mærket med følgende symbol:</p> 
Udstrålet radiosignal IEC/EN61000-4-3	3 V/m 80 MHz til 2,5 GHz	3 V/m	

BEMÆRKNING 1 Ved 80 MHz og 800 MHz gælder det højeste frekvensområde.

BEMÆRKNING 2 Disse retningslinjer kan ikke anvendes i alle situationer. Elektromagnetisk udbredelse påvirkes af absorption og refleksion fra strukturer, genstande og mennesker.

^a Feltstyrker fra faste sendere, f.eks. basestationer for radiotelefoner (mobile/trådløse), landmobile radioer, amatørradio, AM og FM radio- og tv-udsendelser, kan ikke forudsiges nøjagtigt rent teoretisk. Man bør overveje en elektromagnetisk undersøgelse af stedet for at vurdere det elektromagnetiske miljø fra faste radiosendere. Hvis feltstyrken, hvor RadiForce-serien bruges, måles til at overstige ovennævnte gældende RF-opfyldelsesniveau, skal RadiForce-serien observeres for at bekræfte normal drift. Hvis der observeres unormal ydelse, kan det være nødvendigt at foretage yderligere målinger og ændre RadiForce-seriens retning eller placering.

^b I frekvensområdet 150 kHz til 80 MHz bør feltstyrkerne være mindre end 3 V/m.

Anbefalet sikkerhedsafstand mellem bærbart og mobilt radiokommunikationsudstyr og RadiForce-serien

RadiForce-serien er beregnet til brug i et kontrolleret elektromagnetisk miljø. Kunden eller brugeren af RadiForce-serien kan forebygge elektromagnetisk interferens ved at opretholde en mindste sikkerhedsafstand mellem det bærbare og mobile RF-kommunikationsudstyr (sendere) og RadiForce-serien, som anbefalet nedenfor, afhængigt af kommunikationsudstyrets maksimale udgangseffekt.

Nomineret maksimal udgangseffekt for senderen W	Sikkerhedsafstand afhængigt af senderens frekvens m		
	150 kHz til 80 MHz $d = 1,2 \sqrt{P}$	80 MHz til 800 MHz $d = 1,2 \sqrt{P}$	800 MHz til 2,5 GHz $d = 2,3 \sqrt{P}$
0,01	0,12	0,12	0,23
0,1	0,38	0,38	0,73
1	1,2	1,2	2,3
10	3,8	3,8	7,3
100	12	12	23

For sendere med en nominel maksimal udgangseffekt, som ikke er nævnt ovenfor, kan den anbefalede sikkerhedsafstand »d« i meter (m) beregnes ud fra den relevante ligning for senderens frekvens, hvor »P« er senderens maksimale udgangseffekt i watt (W) ifølge producentens oplysninger.

BEMÆRKNING 1 Ved 80 MHz og 800 MHz gælder sikkerhedsafstanden for det højeste frekvensområde.

BEMÆRKNING 2 Disse retningslinjer kan ikke anvendes i alle situationer. Elektromagnetisk udbredelse påvirkes af absorption og refleksion fra strukturer, genstande og mennesker.

Målinger for overholdelse af kinesiske RoHS-krav i henhold til ChinaRoHS

Om EIPPC-symbolet (Electronic Information Products Pollution Control)



Dette symbol angiver produkter, som er underlagt »Measures for the Administration of the Control of Pollution by Electronic Information Products«, og gælder for elektroniske produkter, som sælges i Folkerepublikken Kina.

Tallet i cirklen betegner EFUP-perioden (Environmentally Friendly Use Period). Overholdelse af de relevante sikkerhedsforanstaltninger sikrer, at produktet ikke skader miljøet eller medfører personskade eller tingskade inden for det angivne interval efter produktionsdatoen. Mærkatet findes på bagsiden af enheden.

- Farlige stoffer, betegnelse og koncentration

Komponentnavn	Navn og kemisk betegnelse					
	Bly (Pb)	Kviksølv (Hg)	Cadmium (Cd)	Hexavalent krom (Cr(VI))	Polybromerede biphenyler (PBB)	Polybromerede diphenylethere (PBDE)
Trykt kredsløb	×	○	○	○	○	○
Kabinet	○	○	○	○	○	○
LCD-skærme	×	○	○	○	○	○
Andet	×	○	○	○	○	○

○ : Angiver, at indholdet af det giftige eller farlige stof i alle homogene materialer i denne del er under grænseværdierne i SJ/T11363-2006.

× : Angiver, at indholdet af det giftige eller farlige stof i mindst et af de homogene materialer i denne del overstiger grænseværdierne i SJ/T11363-2006.
(Virksomheder kan bruge denne plads til en uddybende beskrivelse af de tekniske egenskaber for det angivne »×« i tabellen ovenfor).

