

Инструкция по эксплуатации

RadiForce® RX650

Цветной ЖК-монитор

Внимание








Внимательно прочтите настоящую «Инструкцию по эксплуатации» и «Руководство по установке» (отдельный документ), чтобы ознакомиться с правилами безопасной и эффективной эксплуатации.

-
- Настройка монитора и параметры настройки описаны в Руководстве по установке.
 - «Инструкцию по эксплуатации» в последней редакции можно загрузить с нашего веб-сайта:
<http://www.eizoglobal.com>
-



ПРЕДУПРЕДИТЕЛЬНЫЕ СИМВОЛЫ

В настоящем руководстве и на устройстве используются следующие предупредительные символы. Они указывают на важную информацию. Пожалуйста, уделяйте ей должное внимание.

ПРЕДУПРЕЖДЕНИЕ  Пренебрежение информацией, относящейся к символу «ПРЕДУПРЕЖДЕНИЕ», может привести к серьезной травме или угрозе жизни.	ВНИМАНИЕ  Пренебрежение информацией, относящейся к символу «ВНИМАНИЕ», может привести к травме средней тяжести и/или материальному ущербу либо повреждению устройства.
	Обозначает предупреждение или необходимость соблюдать осторожность. Например, символ  означает опасность поражения электрическим током.
	Обозначает запрещенное действие. Например, символ  означает «Не разбирать».
	Обозначает действие, обязательное для выполнения. Например, символ  означает «Заземлить устройство».

Это устройство было специально адаптировано для использования в регионе, в который оно изначально поставлялось. При эксплуатации за пределами данного региона работа устройства может отличаться от описания, данного в технических условиях.

Никакая часть этого руководства не может быть воспроизведена, сохранена в системе хранения данных или передана в любой форме, любыми средствами, электронными, механическими или любыми другими, без предварительного согласия корпорации EIZO Corporation, выраженного в письменной форме.

Корпорация EIZO Corporation не принимает на себя обязательств по обеспечению конфиденциальности предоставляемого материала или информации без предварительных договоренностей, соответствующих соглашению корпорации EIZO Corporation относительно указанной информации. Несмотря на то, что были предприняты все попытки для обеспечения того, чтобы в данном руководстве содержалась обновленная информация, следует учесть, что технические характеристики монитора EIZO могут изменяться без предварительного уведомления.

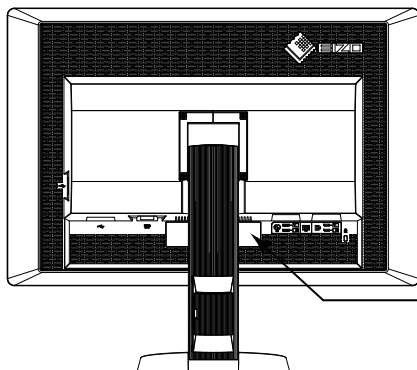
МЕРЫ ПРЕДОСТОРОЖНОСТИ


● ВНИМАНИЕ

- Это устройство было специально адаптировано для использования в регионе, в который оно изначально поставлялось. При использовании этого устройства за пределами данного региона, оно может работать не так, как указано в его характеристиках.
- Чтобы обеспечить личную безопасность и правильное обслуживание, внимательно прочитайте настоящий раздел и предупреждения на мониторе.

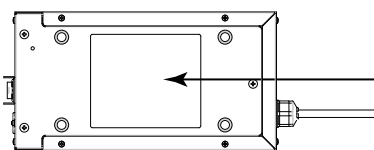
Расположение предупреждений

Монитор







WARNING
 RISK OF ELECTRIC SHOCK. DO NOT OPEN.
AVERTISSEMENT
 RISQUE DE CHOC ELECTRIQUE. NE PAS OUVRIR.
WARNUNG
 GEFAHR DES ELEKTRISCHEN SCHLAGES. RÜCKWAND NICHT ENTFERNEN.
警告
 触电危険。请勿打开后盖。
警告
 感電の恐れあり、カバーをあげないでください。
 AC/DC Adapter Model: PSA-073
 交流/直流 适配器 型号: PSA-073

Адаптер переменного тока




CAUTION: RISK OF ELECTRIC SHOCK. DO NOT OPEN.
 DOUBLE POLE. NEUTRAL FUSING.
ATTENTION: RISQUE DE CHOC ELECTRIQUE. NE PAS OUVRIR.
 DOUBLE POLE. FUSIBLE SUR LE NEUTRE.
ACHTUNG: GEFAHR DES ELEKTRISCHEN SCHLAGES. RÜCKWAND NICHT
 ENTFERNEN. ZWEIFOLIGE BZW. NEUTRALLEITER-SICHERUNG.
注意: 有触电的危险。请勿打开。双极/中线熔断。
注意: 高圧注意。非専門係人員請勿打開機殼。內部有多處高壓部分。單一觸摸會有危險。
 雙極/中線熔斷。
注意: 高圧注意。感電の恐れあり、カバーをあげないでください。
 2極/中性点ヒューズ。
 The equipment must be connected to a grounded main outlet.
 Jordet stikkontakt skal benyttes når apparatet tilkobles datanett.
 Apparaten skall anslutas till jordat nätuttag.
 该设备必须连接至接地主插座。
 這設備必須連接至接地主插座。
 電源コードのアースは必ず接地してください。

Символы на устройстве

Символ	Значение символа	
	Выключатель основного питания адаптера переменного тока:	Нажмите для выключения основного питания монитора.
	Выключатель основного питания адаптера переменного тока:	Нажмите для включения основного питания монитора.
	Выключатель питания:	Нажмите для включения или выключения монитора.
	Переменный ток	
	Постоянный ток	
	Опасность поражения электрическим током	
	ВНИМАНИЕ:	См. «ПРЕДУПРЕДИТЕЛЬНЫЕ СИМВОЛЫ» (стр. 2).
	Отметка WEEE:	Продукт утизируется в разобранном виде; материалы пригодны для вторичной переработки.
	Маркировка CE:	Знак соответствия ЕС согласно положениям Директив Совета Европы 93/42/ЕЕС и 2011/65ЕУ.
	Производитель	
	Дата изготовления	



ПРЕДУПРЕЖДЕНИЕ

При появлении дыма, исходящего из устройства, запаха гари или необычных звуков немедленно обесточьте устройство и обратитесь к представителю компании EIZO за помощью. Попытка эксплуатации неисправного устройства может привести к пожару, поражению электрическим током или повреждению оборудования.

Не открывайте корпус и не модифицируйте устройство.

Открытие корпуса или модификация устройства может привести к пожару, поражению электрическим током или ожогу.



Не поворачивайте изоляционную втулку при фиксации кабеля питания адаптера переменного тока.

Невыполнение этого требования может привести к пожару, поражению электрическим током или повреждению оборудования.



Для ремонта обращайтесь только к квалифицированному специалисту.

Не пытайтесь ремонтировать это устройство самостоятельно, поскольку открытие или снятие крышек может привести к пожару, поражению электрическим током или повреждению оборудования.

Храните мелкие предметы и жидкости вдали от устройства.

Случайное попадание мелких предметов или пролитой жидкости внутрь корпуса через вентиляционные отверстия может привести к пожару, поражению электрическим током или повреждению оборудования. В случае попадания какого-либо предмета или жидкости внутрь корпуса немедленно обесточьте устройство. Перед последующей эксплуатацией обратитесь к квалифицированному специалисту по ремонту и техническому обслуживанию для выполнения проверки.



Установите устройство на прочной и устойчивой поверхности.

В случае установки на несоответствующей поверхности устройство может упасть, что приведет к травмам или повреждению оборудования. В случае падения устройства немедленно отключите питание и обратитесь за рекомендацией к местному представителю компании EIZO. Не используйте поврежденное устройство. Использование поврежденного устройства может привести к пожару или поражению электрическим током.



Используйте устройство в соответствующем месте.

Невыполнение этого требования может привести к пожару, поражению электрическим током или повреждению оборудования.

- Не устанавливайте на открытом воздухе.
- Не устанавливайте в транспортных средствах (на кораблях, в самолетах, поездах, автомобилях и т. д.).
- Не устанавливайте в пыльных и влажных местах.
- Не устанавливайте монитор в месте, где на экран может попасть вода (ванная комната, кухня и т. д.).
- Не устанавливайте в месте, где экран подвержен прямому действию пара.
- Не устанавливайте вблизи устройств, выделяющих тепло, или увлажнителя.
- Не устанавливайте устройство там, где оно может подвергаться воздействию прямых солнечных лучей.
- Не устанавливайте устройство в среде с горючим газом.
- Не размещать в средах с агрессивными газами (такими как сернистый газ, сероводород, перекись азота, хлор, аммиак и озон)
- Не размещать в пыльных средах, в средах с компонентами, ускоряющими коррозию в атмосфере (такими как хлористый натрий и сера), в средах с проводящими металлами и пр.



Для предотвращения опасности удушья храните пластиковые упаковочные пакеты в недоступном для детей месте.

Используйте закрытый адаптер переменного тока.

С данным изделием можно использовать только закрытый адаптер переменного тока (PSA-073). Не используйте с другим адаптером переменного тока. Подключение к источникам питания, которые не соответствуют классу мощности адаптера переменного тока, может стать причиной возникновения пожара или поражения электрическим током.



ПРЕДУПРЕЖДЕНИЕ

Используйте входящий в комплект шнур питания, подключаемый к стандартной для вашей страны штепсельной розетке.

Убедитесь в соблюдении пределов номинального напряжения, на которое рассчитан шнур питания. Невыполнение этого требования может привести к пожару или поражению электрическим током.
Электропитание: 100–120/200–240 В пер.т. 50/60 Гц

При отключении шнура питания или кабеля питания адаптера крепко возьмитесь за вилку и потяните ее.

Не тяните за шнур или кабель, в противном случае он может быть поврежден, что может привести к возгоранию или поражению электрическим током.



Оборудование должно быть подключено к заземленной штепсельной розетке питающей сети.

Невыполнение этого требования может привести к пожару или поражению электрическим током.



Используйте источник с соответствующим напряжением.

- Данное устройство предназначено для работы только от определенного напряжения. Подключение к источнику с напряжением, отличным от указанного в настоящем руководстве, может привести к пожару, поражению электрическим током или повреждению оборудования.
Электропитание: 100–120/200–240 В пер.т. 50/60 Гц
- Не допускайте перегрузок силовой цепи, это может привести к пожару или поражению электрическим током.

Осторожно обращайтесь со шнуром питания и адаптером переменного тока.

Осторожно обращайтесь со шнуром питания и адаптером переменного тока. Не ставьте тяжелые предметы, не тяните шнур или адаптер переменного тока, и не перегибайте шнур питания. Использование поврежденного шнура питания или адаптера переменного тока может привести к пожару или поражению электрическим током.



Для обеспечения электробезопасности не подключайте и не отсоединяйте шнур питания в присутствии пациентов.

Никогда не прикасайтесь к вилке, адаптеру переменного питания или шнуру питания во время грозы.

В противном случае это может привести к поражению электрическим током.



В случае подсоединения кронштейна-стойки см. Руководство пользователя кронштейна-стойки и обеспечьте надежность установки устройства.

В противном случае устройство может отсоединиться, что может привести к травме или повреждению оборудования. До начала установки убедитесь, что столы, стены и прочие предметы, на которые крепится кронштейн-стойка, обладают достаточной механической прочностью. При падении устройства обратитесь за рекомендацией к местному представителю компании EIZO. Не используйте поврежденное устройство. Использование поврежденного устройства может привести к пожару или поражению электрическим током. При повторном подсоединении подставки с регулируемым наклоном используйте те же самые винты и затяните их надежно.

Не прикасайтесь к поврежденной ЖК-панели голыми руками.

Жидкие кристаллы, которые могут вытечь из панели, являются ядовитыми при попадании в глаза или рот. В случае непосредственного контакта с панелью каких-либо участков тела тщательно промойте их водой. При появлении болезненных симптомов обратитесь к врачу.



Во флуоресцентных лампах задней подсветки содержится ртуть (изделия, оснащенные светодиодными лампами задней подсветки, не содержат ртути).

Утилизируйте их в соответствии с местными или федеральными законами.

ВНИМАНИЕ

Будьте осторожны при переноске устройства.

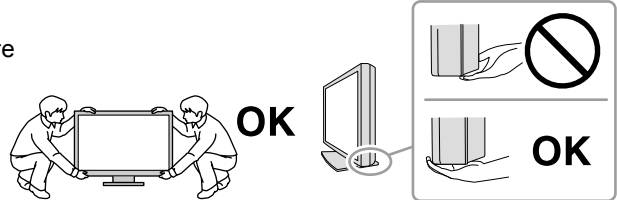
Отключайте кабели питания и другие кабели при перемещении устройства. Перемещать устройство с подключенным кабелем опасно.

Это может привести к травме.

При переноске или установке устройства следуйте правильной процедуре, указанной в инструкциях.

- При переноске устройства возьмите его и держите крепко, как показано на следующем рисунке.
- Не извлекайте устройство из упаковки и не переносите его в одиночку, поскольку это устройство большого размера и очень тяжелое.

Падение устройства может привести к травмам или повреждению оборудования.



Не закрывайте вентиляционные отверстия на корпусе.

- Не кладите какие-либо предметы на вентиляционные отверстия.
- Не устанавливайте устройство в замкнутом пространстве.
- Не эксплуатируйте устройство в горизонтальном или перевернутом положении.

Закрытие вентиляционных отверстий нарушает правильный воздушный поток и может привести к пожару, поражению электрическим током или повреждению оборудования.



Не прикасайтесь к вилке или адаптеру переменного тока мокрыми руками.

В противном случае возможно поражение электрическим током.



Используйте штепсельную розетку с возможностью легкого доступа.

Благодаря этому можно будет быстро обесточить устройство в случае возникновения какой-либо проблемы.

Имейте в виду, что адаптер переменного тока может нагреваться во время использования.

- Не закрывайте адаптер переменного тока и не ставьте на него никаких предметов. Не кладите адаптер переменного тока на предметы, способные удерживать тепло, т. е. ковры, одеяла и т. п. Адаптер переменного тока не должен подвергаться воздействию прямых солнечных лучей и источников тепла, например, обогревателей. Невыполнение этого требования может стать причиной пожара.
- Не касайтесь голыми руками. В противном случае возможны ожоги.
- Прежде чем перемещать монитор, убедитесь, что питание выключено, вытащите штепсель из штепсельной розетки, и подождите, пока монитор полностью остынет.

Не используйте адаптер переменного тока в подвешенном состоянии.

Использование в таком состоянии может привести к пожару или поражению электрическим током.



Время от времени проводите уборку места рядом со штепселем и вентиляционным отверстием монитора и адаптером переменного тока.

Пыль, вода или масло на вилке могут привести к пожару.

Перед чисткой устройства отключайте его от розетки.

Чистка устройства, подключенного к электропитанию, может привести к поражению электрическим током.

Если устройство не будет использоваться в течение длительного промежутка времени, отключите питание устройства и отсоедините шнур питания от настенной розетки для обеспечения безопасности и экономии электроэнергии.

Настоящее изделие предназначено только для использования в среде, окружающей пациента, а не для прямого контакта с пациентом.

Примечание в отношении данного монитора

Настоящее устройство предназначено для отображения и просмотра цифровых изображений квалифицированным медицинским персоналом с целью проведения исследований и анализа.

При использовании в указанных выше целях устройство должно быть настроено на работу в режиме горизонтального изображения.

Это устройство было специально адаптировано для использования в регионе, в который оно изначально поставлялось. При использовании этого устройства за пределами данного региона, оно может работать не так, как указано в его характеристиках.

Гарантия на настоящее изделие может не распространяться на способы применения, не описанные в настоящем руководстве.

Технические характеристики, указанные в настоящем документе, являются действительными только при соблюдении следующих условий:

- Шнуры питания входят в комплект поставки изделия.
 - Сигнальные кабели определяет наша компания.
-

С настоящим изделием можно использовать только вспомогательные устройства, изготовленные или рекомендованные нашей компанией.

Так как стабилизация работы электрических компонентов занимает около 30 минут, выполнять настройку монитора можно после того, как после включения монитора или возвращения его из режима энергосбережения пройдет 30 или более минут.

Чтобы компенсировать изменения освещенности при длительной работе и обеспечить стабильное изображение, нужно задать пониженное значение яркости монитора. Кроме того, необходимо периодически выполнять калибровку и испытание на стабильность характеристик (в том числе, проверку оттенков серого). См. раздел «Управление качеством монитора» в Руководстве по установке.

Когда изображение на экране меняется после того, как одно и то же изображение демонстрировалось в течение длительного времени, может появиться остаточное изображение. Чтобы одно и то же изображение не оставалось на экране в течение длительного времени, используйте экранную заставку или функцию энергосбережения.

Если изделие устанавливается на стол с лакированным покрытием, лак может прилипнуть к нижней части стойки из-за особенностей состава резины. Перед использованием необходимо проверить поверхность панели.

Рекомендуется регулярно очищать монитор, чтобы сохранить его внешний вид и продлить срок эксплуатации (см. «Очистка» (стр. 8)).

На экране могут быть поврежденные пиксели или небольшое количество редких точек. Это является следствием характеристик самой панели, а не указывает на неисправность устройства.

Задняя подсветка ЖК-панели имеет определенный срок службы. Если экран становится темным или начинает мерцать, свяжитесь с местным представителем компании EIZO.

Не нажимайте с усилием на панель или край рамы, так как это может стать причиной нарушений работы монитора, например появления интерференционных полос и т. п. Если на панель постоянно оказывается давление, это может привести к ее износу и повреждениям. (Если на панели остаются следы давления, оставьте монитор с черным или белым экраном. Симптом может исчезнуть).

Не царапайте панель и не нажимайте на нее острыми предметами, так как это может стать причиной повреждения панели. Не протирайте салфетками, так как на панели могут появиться царапины.

Если монитор приносят из холодного помещения или температура в помещении быстро повышается, на внешних и внутренних поверхностях монитора могут появиться капли конденсации. В таком случае включать монитор нельзя. Нужно подождать, пока конденсат не исчезнет, в противном случае он может стать причиной серьезных повреждений монитора.

Очистка

Внимание

- Использование химикатов, например, спирта или антисептического раствора, может вызвать потускнение, уменьшение блеска и выцветание корпуса или панели, а также привести к ухудшению качества изображения.
- Использовать растворители, бензол, воск и абразивные чистящие средства, которые могут стать причиной повреждения корпуса или панели, запрещено.

Примечание

- Для очистки поверхности корпуса и панели рекомендуется использовать предлагаемый дополнительно комплект очистки ScreenCleaner.

При необходимости, пятна с поверхности корпуса и панели можно удалить с помощью мягкой ткани, слегка смоченной в воде.

Химические вещества, которые можно использовать для очистки

Название вещества	Название продукта
Этанол	Этанол
Изопропиловый спирт	Изопропиловый спирт
Хлоргексидин	Хибитан
Хлорид бензалкония	Велпас
Алкилдиаминоэтилглицин	Тего 51
Глутарал	Стерихайд
Глутарал	Сидекс Плюс28

Комфортное использование монитора

- Излишне темный или яркий экран может оказывать отрицательное влияние на зрение. Отрегулируйте яркость монитора в соответствии с условиями окружающей среды.
- При длительном использовании монитора глаза устают. Каждый час делайте 10-минутный перерыв.

СОДЕРЖАНИЕ

МЕРЫ ПРЕДОСТОРОЖНОСТИ	3
● ВНИМАНИЕ.....	3
Примечание в отношении данного монитора ...	7
Очистка.....	8
Комфортное использование монитора	8
СОДЕРЖАНИЕ	9
Глава 1 Введение	10
1-1. Характеристики	10
1-2. Содержимое упаковки	11
1-3. EIZO LCD Utility Disk.....	12
● Содержимое диска и обзор программного обеспечения.....	12
● Принципы использования RadiCS LE/ScreenManager Pro for Medical	12
1-4. Средства управления и их назначение...	13
Глава 2 Настройка	14
2-1. Поддерживаемые разрешения	14
2-2. Подключение кабелей	15
2-3. Регулировка высоты и угла наклона экрана	16
2-4. Присоединение держателя шнура питания.....	17
Глава 3 Поиск и устранение неисправностей ...	18
● Таблица кодов ошибок	19
Глава 4 Технические характеристики	20
Глава 5 Глоссарий.....	23
Приложение.....	25
Товарный знак	25
Лицензия	26
Медицинский стандарт	26
Федеральная комиссия связи США, Декларация соответствия.....	27
Информация о ЭМС	28
Измерения, принятые в Китае, для определения соответствия Ограничениям на использование опасных материалов в производстве электрического и электронного оборудования для ChinaRoHS...	32
Адаптер переменного тока (PSA-073)	33
● Информация о ремонте	33
● Импортёр и контактная информация (послепродажное обслуживание);	33
● Месяц и год изготовления технического устройства и способы идентификации	33
● Маркировка EAC (единый знак соответствия).....	33

Глава 1 Введение

Благодарим вас за то, что остановили свой выбор на цветном ЖК-мониторе EIZO.

1-1. Характеристики

- 30,0 дюймов
- Поддерживает разрешение в 6 мегапиксель (3280 × 2048 точек)
- Использует высококонтрастную панель (1000:1).
Обеспечивает четкое изображение.
- Может использоваться с DisplayPort (8 бит или 10 бит, не используется с аудиосигналами)
- Функция «PbyP (изображения рядом)» позволяет отображать два сигнала одновременно. Безрамочный широкоэкранный монитор менее вреден для зрения и более эффективен для работы, чем два установленных рядом монитора.
- Функция Hybrid Gamma обеспечивает автоматическое определение области отображения для монохромных и цветных изображений на одном и том же экране и отображение каждого заданного состояния.
 - *1 Идентификация может завершиться с ошибкой в зависимости от показываемого изображения. Необходимо проверить программное обеспечение, которое будет использоваться. Информация о проведении проверки содержится в Руководстве по установке (на CD-ROM).
- Функция RadiCS SelfQC и встроенный передний датчик дают пользователю возможность выполнять калибровку и проверку оттенков серого независимо друг от друга.
См. Руководство по установке (на CD-ROM).
- Функция CAL Switch позволяет пользователю выбрать рабочий режим экрана, оптимальный для показываемого изображения.
См. Руководство по установке (на CD-ROM).
- Обеспечивающий возможность выбора и соответствующий стандарту DICOM (стр. 23), Часть 14, экран.
- В комплект входит дополнительный набор программного обеспечения управления качеством RadiCS LE для калибровки монитора и ведения журнала.
См. «1-3. EIZO LCD Utility Disk» (стр. 12).
- В комплект входит программное обеспечение ScreenManager Pro for Medical для настройки экрана с помощью мыши и клавиатуры.
См. «1-3. EIZO LCD Utility Disk» (стр. 12).
- Функция энергосбережения
В настоящем разделе предусмотрена функция энергосбережения.
 - Если основное питание отключено, расход электроэнергии составляет 0 Вт.
Установлен выключатель основного питания.
Если монитор не нужен, подачу питания можно отключить с помощью выключателя основного питания.
 - Presence Sensor (датчик присутствия)
Датчик на передней панели монитора регистрирует движения человека. Если человек отходит от монитора, монитор автоматически переходит в режим энергосбережения и не выводит изображения на экран. Тем самым функция помогает снизить расход электроэнергии. Чувствительность и время включения режима энергосбережения можно настроить в соответствии со средой использования монитора и передвижениями пользователя.
См. Руководство по установке (на CD-ROM).
- Компактный, более тонкий и легкий дизайн
- ЖК-панель со светодиодными лампами задней подсветки и длительным ресурсом
- Встроенный датчик внешней освещенности
В зависимости от обстановки датчик может иногда показывать значения, отличные от установленных независимым прибором для измерения освещенности.
Для использования этого датчика требуется программное обеспечение управления качеством RadiCS/RadiCS LE, а операцию измерения всегда запускает пользователь через соответствующее меню.
Более подробная информация о значениях измерений и способах выполнения измерений содержится в Руководстве пользователя RadiCS/RadiCS LE (на CD-ROM).

- Отображает содержимое, защищенное системой HDCP (система защиты цифрового содержимого, передаваемого по каналам с высокой пропускной способностью) (только DisplayPort).

Внимание

- Высокая температура или относительная влажность окружающей среды могут негативно повлиять на точность измерений, выполняемых встроенным передним датчиком. Мы предлагаем следующие условия хранения и эксплуатации монитора.
 - Температура – 30 °C или меньше
 - Относительная влажность – 70 % или меньше
 - Избегать хранения или эксплуатации датчика под воздействием прямых солнечных лучей.
-

1-2. Содержимое упаковки

Убедитесь, что все следующие компоненты имеются в упаковке. Обратитесь к местному представителю компании EIZO за помощью, если что-либо из перечисленного ниже отсутствует или повреждено.

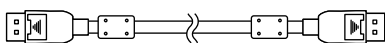
Примечание

- Сохраните упаковку и материалы для будущего перемещения или перевозки монитора.
-

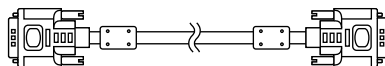
- Монитор
- Шнур питания



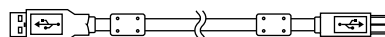
- Цифровой сигнальный кабель: DisplayPort – DisplayPort (PP300) × 2 шт.



- Цифровой сигнальный кабель: DVI-D – DVI-D (Dual Link) (DD300DL) × 2 шт.



- Кабель USB: UU300



- Адаптер переменного тока (PSA-073)
- Держатель шнура питания
- EIZO LCD Utility Disk (CD-ROM)
- Инструкции по эксплуатации (настоящее руководство)

1-3. EIZO LCD Utility Disk

К настоящему изданию прилагается компакт-диск EIZO LCD Utility Disk (CD-ROM). В таблице ниже описано содержимое диска и указаны общие сведения о программном обеспечении.

● Содержимое диска и обзор программного обеспечения

Настоящий диск включает в себя программное обеспечение по настройке параметров и Руководство по установке. Процесс загрузки программного обеспечения и процедура доступа к файлам описаны в файле Readme.txt.

Содержание	Общие сведения
Файл Readme.txt	
RadiCS LE (для Windows)	Программное обеспечение управления качеством для калибровки монитора и управления журналом калибровки.
ScreenManager Pro for Medical (для Windows)	Программное обеспечение для настройки экрана с помощью мыши и клавиатуры.
Руководство по установке для данного монитора (PDF-файл)	
Инструкции по эксплуатации для данного монитора (PDF-файл)	

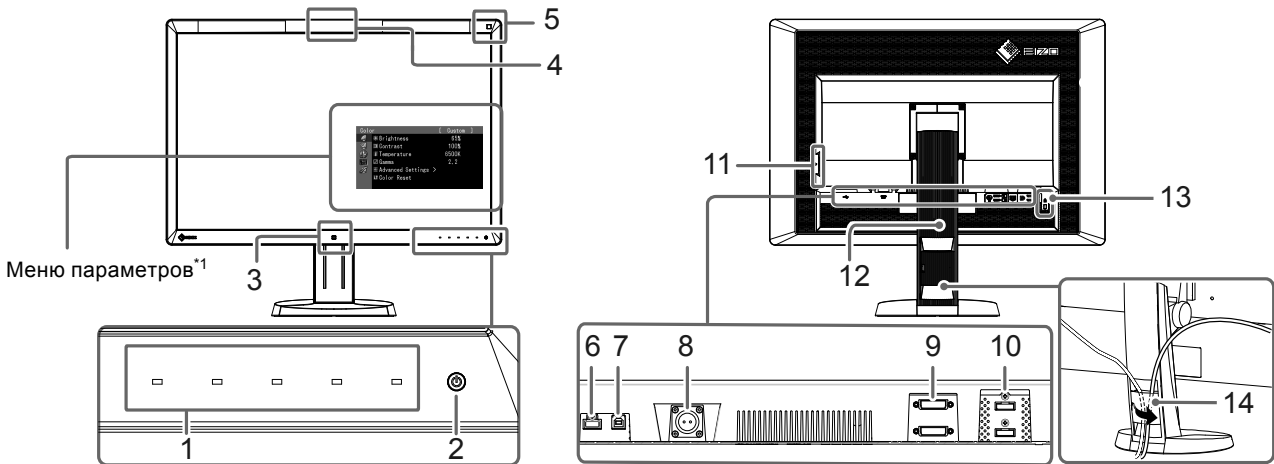
● Принципы использования RadiCS LE/ScreenManager Pro for Medical

Порядок установки и использования RadiCS LE/ScreenManager Pro for Medical описаны в соответствующем Руководстве пользователя на диске.

Для использования данного программного обеспечения монитор нужно подключить к ПК с помощью входящего в комплект кабеля USB. Дополнительная информация содержится в Руководстве по установке (на CD-ROM).

1-4. Средства управления и их назначение

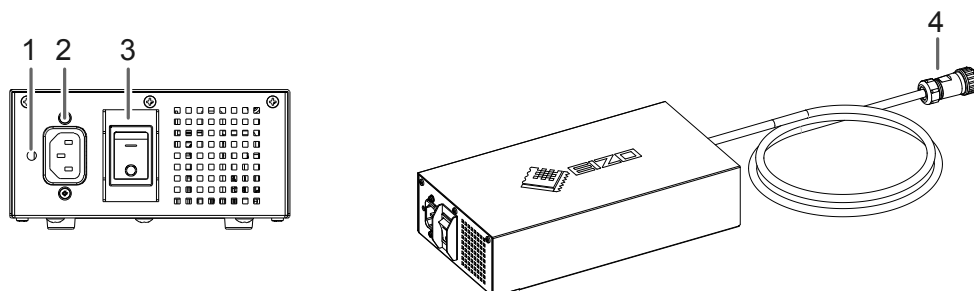
Монитор



1. Переключатели режима работы	Отображает меню. Следуйте указаниям для выполнения требуемой операции.
2. выключатель	<ul style="list-style-type: none"> Включение/выключение питания. Показывает рабочее состояние монитора. Зеленый: рабочий режим, Оранжевый: режим энергосбережения, Выключен: основное питание/питание отключено
3. Presence Sensor (датчик присутствия)	Определяет движения человека перед монитором.
4. Встроенный передний датчик (выдвижной тип)	Используется для калибровки и проверки оттенков серого.
5. Датчик внешней освещенности	Измеряет освещенность среды.
6. Выходной порт USB	Подключение периферийного устройства USB.
7. Входной порт USB	Подключение кабеля USB для использования программного обеспечения, для которого требуется подключение USB, или для использования функции концентратора USB.
8. Разъем питания	Используется для подключения кабеля питания адаптера переменного тока.
9. Разъем для входного сигнала	Разъем DVI-D
10. Разъем для входного сигнала	Разъем DisplayPort
11. Выходной порт USB	Подключение периферийного устройства USB.
12. Стойка	Используется для регулировки высоты и угла наклона экрана монитора.
13. Разъем для кодового замка	Поддерживает систему безопасности MicroSaver компании Kensington.
14. Держатель кабеля	Крышка для кабелей монитора.

*1 Для получения инструкций по эксплуатации обратитесь к Руководству пользователя (на CD-ROM).

Адаптер переменного тока (PSA-073)



1. Отверстие для крепления держателя шнура питания	Используется для крепления держателя шнура питания.
2. Разъем питания	Подключение шнура питания.
3. Выключатель основного питания	Включение и выключение основного питания.
4. Кабель питания	Подключение к разъему питания монитора.

Глава 2 Настройка

2-1. Поддерживаемые разрешения

Монитор поддерживает следующие разрешения.

√ : Поддерживаемое

Разрешение*1	Соответствующий сигнал	Частота точек	частота вертикальной развертки	DisplayPort*2	DVI
640×480	VGA	240 МГц (макс.)	60 Гц	√	√
720×400	VGA TEXT		70 Гц	√	√
800×600	VESA		60 Гц	√	√
1024×768	VESA		60 Гц	√	√
1280×1024	VESA		60 Гц	√	√
1600×1200	VESA		60 Гц	√	√
1536×2048	VESA CVT RB		46 Гц	-	√
1536×2048	VESA CVT RB		60 Гц	√	√
1640×2048	VESA CVT RB		43 Гц	-	√
1640×2048*3	VESA CVT RB		60 Гц	√	√

*1 Поддерживаемые разрешения для экранов слева и справа.

*2 Также подходит для 10 бит.

*3 Рекомендованное разрешение.

Видеокарта должна отвечать требованиям стандарта VESA.

2-2. Подключение кабелей

Внимание

- Убедитесь, что у монитора и компьютера выключено питание.
- При замене текущего монитора на этот монитор перед его подключением к компьютеру обязательно установите на компьютере допустимые параметры разрешения и частоты вертикальной развертки. Обратитесь к таблице поддерживаемых разрешений, прежде чем включать монитор.

Примечание

- При подключении к этому устройству нескольких компьютеров обратитесь к Руководству по установке (на CD-ROM).

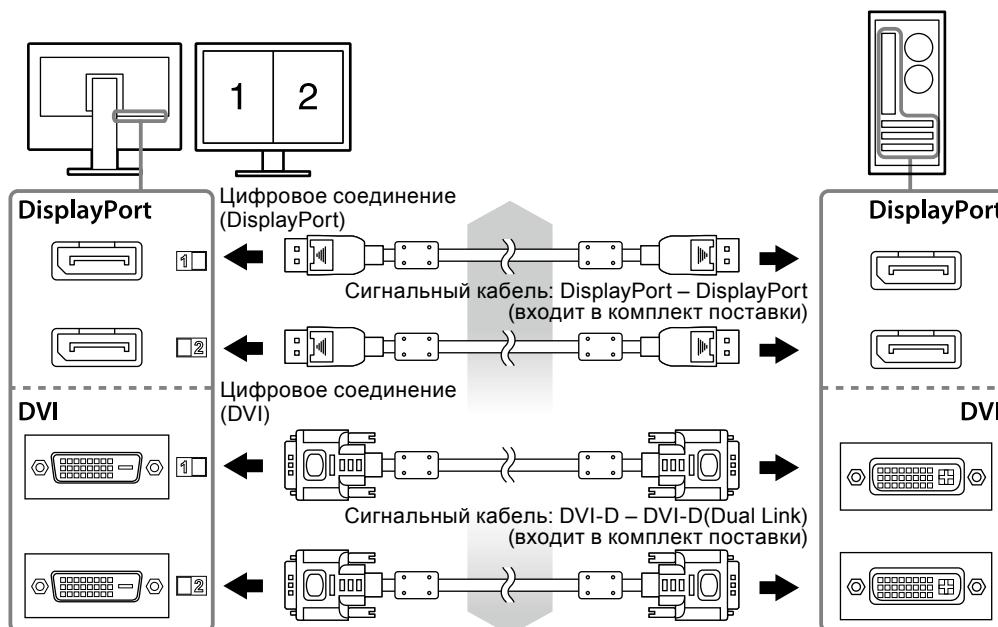
1. Подключите сигнальные кабели к разъемам для входных сигналов и компьютеру.

При подключении кабелей проверяйте форму разъемов.

После подключения сигнального кабеля затяните винты разъемов, чтобы обеспечить надежное соединение.

Примеры подключения:

DisplayPort 1 – DisplayPort 2 / DisplayPort 1 – DVI 2 / DVI 1 – DisplayPort 2 / DVI 1 – DVI 2



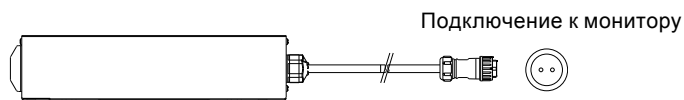
2. Подключите кабель питания адаптера переменного тока к разъему питания монитора.

Внимание

- Не отсоединяйте и не подключайте кабель, когда основное питание адаптера переменного тока включено.
- Устанавливайте адаптер переменного тока в правильном положении. Сторона с логотипом EIZO должна быть направлена вверх.

При подключении кабеля питания проверьте форму разъема монитора.

Затяните винт для фиксации кабеля питания, что обеспечит его надежное крепление.



3. Присоедините держатель шнура питания (См. «2-4. Присоединение держателя шнура питания» (стр. 17)).

4. Подключите шнур питания к штепсельной розетке и к разъему питания на адаптере переменного тока.

5. Включите основное питание адаптера переменного тока.

-: Вкл., о: Выкл.

6. При использовании RadiCS LE или ScreenManager Pro for Medical подключите кабель USB.



7. Нажмите , чтобы включить монитор.

Индикатор питания монитора загорается зеленым светом.

8. Включите компьютер.

На экране появляется изображение.

Если изображение не появится, дополнительные указания см. в главе «Глава 3 Поиск и устранение неисправностей» (стр. 18).

Внимание

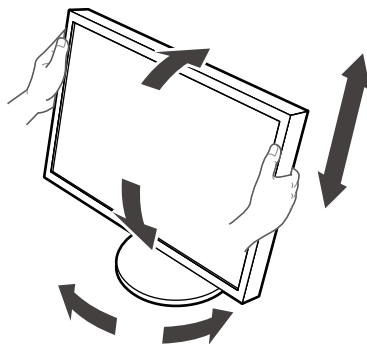
- По окончании работы выключайте монитор и компьютер.
- Для максимального энергосбережения рекомендуется отключать кнопку питания. Отключение с помощью выключателя основного питания адаптера переменного тока или отсоединение шнура питания от розетки полностью прекращает подачу питания на монитор.

Примечание

- Чтобы продлить срок службы монитора и снизить ухудшение яркости изображения вследствие износа, а также уменьшить расход электроэнергии, выполняйте следующее:
 - Используйте функцию энергосбережения компьютера.
 - По окончании работы выключайте монитор и компьютер.
-

2-3. Регулировка высоты и угла наклона экрана

Удерживая монитор обеими руками за левый и правый края, отрегулируйте высоту, наклон и поворот экрана для достижения удобного для работы положения.



Внимание

- Убедитесь в том, что кабели подключены правильно.
-

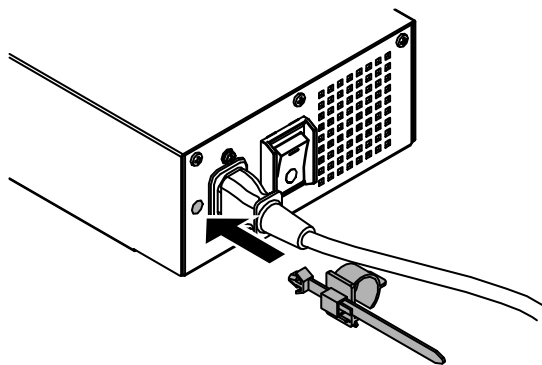
2-4. Присоединение держателя шнура питания

Для предотвращения отсоединения шнура питания установите держатель шнура питания.

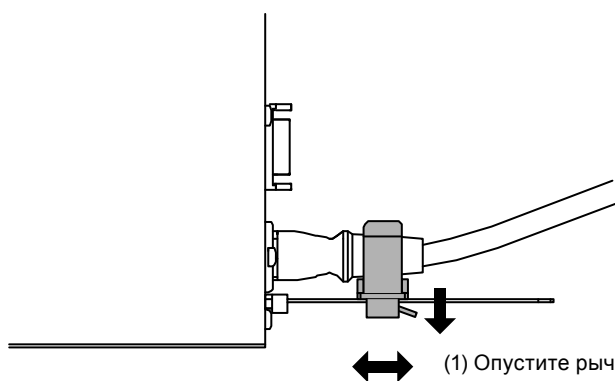
Внимание

- Перед тем как присоединить держатель шнура питания, убедитесь в том, что основное питание адаптера переменного тока отключено и что кабель питания не подключен к штепсельной розетке.

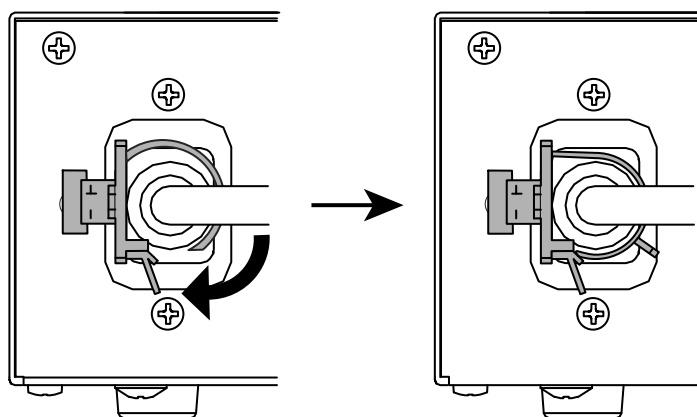
1. Вставьте прилагаемый держатель шнура питания в отверстие для крепления шнура питания на адаптере переменного тока.



2. Отрегулируйте его положение, чтобы надежно закрепить держатель шнура питания, как показано на рисунке ниже.






3. Для предотвращения отсоединения шнура питания надежно закрепите держатель шнура питания.

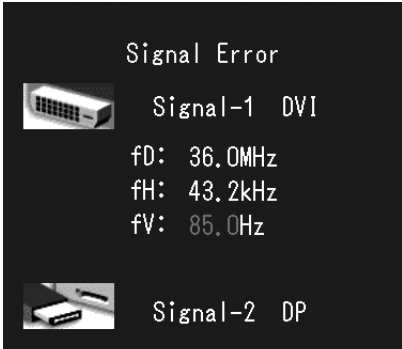


*Убедитесь, что держатель шнура питания надежно закреплен.

Глава 3 Поиск и устранение неисправностей

Если проблема не будет устранена, несмотря на выполнение предлагаемых действий, обратитесь к вашему местному представителю EIZO.

Проявление неисправности	Причина и действия по устранению
<p>1. Отсутствует изображение</p> <ul style="list-style-type: none"> Индикатор питания не горит. 	<ul style="list-style-type: none"> Проверьте правильность подключения шнура питания и кабеля питания адаптера. Включите основное питание адаптера переменного тока. Нажмите . Выключите основное питание адаптера переменного тока, а затем снова включите его через несколько минут.
<ul style="list-style-type: none"> Индикатор питания горит зеленым светом. 	<ul style="list-style-type: none"> Увеличьте «Brightness» (яркость), «Contrast» (контрастность) или «Gain» (усиление) в меню параметров. Для получения дополнительной информации обратитесь к Руководству по видеокarte. Выключите основное питание через адаптер переменного тока, а затем снова включите его.
<ul style="list-style-type: none"> Индикатор питания горит оранжевым светом. 	<ul style="list-style-type: none"> Переключите входной сигнал. Дополнительная информация содержится в Руководстве по установке (на CD-ROM). Подвигайте мышь или нажмите любую кнопку на клавиатуре. Убедитесь, что компьютер включен. Если Presence Sensor (Датчик присутствия) установлен на «On» (вкл.), возможно, монитор переключился в режим энергосбережения. Подойдите ближе к монитору. Выключите основное питание через адаптер переменного тока, а затем снова включите его.
<ul style="list-style-type: none"> Индикатор питания мигает оранжевым и зеленым. 	<ul style="list-style-type: none"> В устройстве, подключенном с помощью DisplayPort, возникла проблема. После решения этой проблемы выключите монитор, затем снова включите его. Для получения дополнительной информации обратитесь к Руководству пользователя устройства вывода.
<p>2. Отображается приведенное ниже сообщение.</p> <ul style="list-style-type: none"> Данное сообщение появляется при отсутствии входного сигнала. Пример: <div data-bbox="268 1550 673 1998" style="background-color: black; color: white; padding: 10px; border: 1px solid black;"> <p style="text-align: center;">No Signal</p> <div style="display: flex; align-items: center;">  <div> <p>Signal-1 DVI</p> <p>fH: 0.0 kHz</p> <p>fV: 0.0 Hz</p> </div> </div> <div style="display: flex; align-items: center; margin-top: 10px;">  <div> <p>Signal-2 DP</p> <p>fH: 0.0 kHz</p> <p>fV: 0.0 Hz</p> </div> </div> <p style="text-align: center; margin-top: 10px;">Check the input signal.</p> </div>	<p>Это сообщение появляется в случае некорректного входного сигнала, даже если монитор исправен.</p> <ul style="list-style-type: none"> Возможно появление сообщения, показанного на примере слева, так как некоторые ПК не выводят сигнал сразу же после включения питания. Убедитесь, что компьютер включен. Проверьте правильность подключения сигнального кабеля. Переключите входной сигнал. Дополнительная информация содержится в Руководстве по установке (на CD-ROM).

Проявление неисправности	Причина и действия по устранению
<ul style="list-style-type: none"> Данное сообщение означает, что входной сигнал находится за пределами указанного частотного диапазона. <p>Пример:</p>  <p>fD: Частота точек fH: Частота горизонтальной развертки fV: Частота вертикальной развертки</p>	<ul style="list-style-type: none"> Проверьте соответствие установленных на компьютере значений разрешения и частоты вертикальной развертки требованиям монитора (см. «2-1. Поддерживаемые разрешения» (стр. 14)). Перезагрузите компьютер. Выберите требуемую настройку, используя служебную программу видеокарты. Для получения дополнительной информации обратитесь к Руководству по видеокarte.

● Таблица кодов ошибок

Код ошибки	Описание
0***	• Ошибки во время автокалибровки
1***	• Ошибки во время проверки оттенков серого
*1**	• Ошибки в режиме DICOM
*2**	• Ошибки в режиме Custom
*3**	• Ошибки во время CAL1
*4**	• Ошибки во время CAL2
*5**	• Ошибки в режиме CAL3
**10	• Максимальная яркость изделия может быть ниже, чем заданная яркость. • Уменьшить заданную яркость.
**11	• Максимальная яркость изделия может быть выше заданной яркости. • Увеличить заданную яркость.
**34	• Возможно, датчик не выдвинулся во время калибровки или в датчик попал свет. • Выключите основное питание адаптера переменного тока, через несколько минут включите его опять и выполните автокалибровку/проверку оттенков серого еще раз.
**61	• Возможно, датчик не выдвинулся. • Проверьте, нет ли рядом с датчиком посторонних предметов. • Выполните автокалибровку/проверку оттенков серого еще раз.
**94	• Автокалибровку/проверку оттенков серого нельзя выполнить при следующих параметрах настройки: - Отсутствует входной сигнал на левый экран, а вертикальное разрешение правого экрана меньше 2048 точек. - Вертикальное разрешение левого и правого экранов меньше 2048 точек.
**95	• Возможно, не подходящие условия выполнения автокалибровки/проверки оттенков серого. • Проверьте условия выполнения и, в случае необходимости, измените их.

Глава 4 Технические характеристики

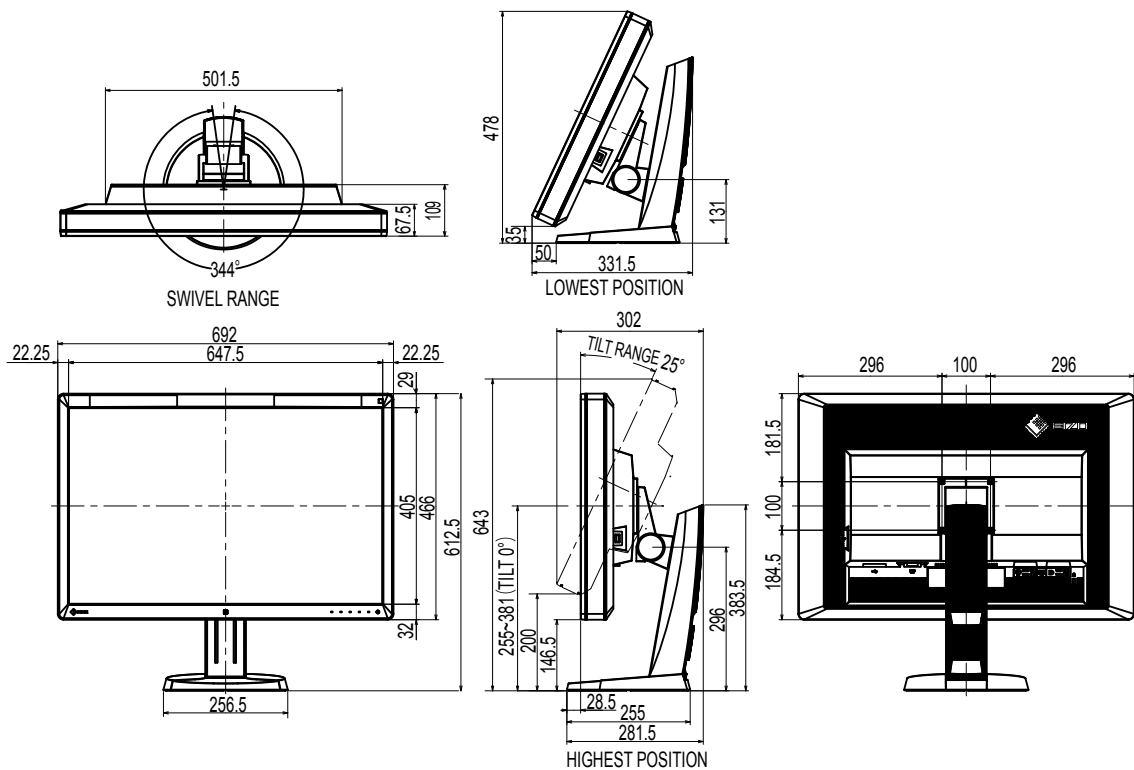
ЖК-панель	Тип	RX650: IPS (антибликовая) RX650-AR: IPS (Противоотражательный)	
	Задняя подсветка	Светодиодные лампы	
	Размер	76 см (30,0 дюймов) (76,1 см по диагонали)	
	Исходное разрешение	3280 точек × 2048 линий	
	Размер монитора (H × V)	645,5 мм × 403,0 мм	
	Шаг пикселя	0,197 мм	
	Цвета отображения	10-битные цвета (DisplayPort):	1,07 миллиард (максимум) цветов из 68 миллиардов цветов
		8-битные цвета (DVI):	16,77 миллионов из палитры в 68 миллиардов цветов
	Углы обзора (H / V, стандартные)	176° / 176°	
	Рекомендуемая яркость	400 свечей на м ²	
	Время реакции (стандартное значение)	30 мс (черный-белый-черный)	
Видеосигналы	Входные разъемы	DVI-D (Dual Link) × 2, DisplayPort × 2	
	Частота цифрового сканирования (H / V)	31 кГц – 129 кГц / 29 Гц – 61 Гц (DVI), 59 Гц – 61 Гц (DisplayPort) Режим кадровой синхронизации: 29,5 Гц – 30,5 Гц (DVI), 59 Гц – 61 Гц	
USB	Порт	Входной порт × 1, выходной порт × 2	
	Стандарт	USB Specification Revision 2.0	
Питание	Вход (адаптер переменного тока)	AC 100 В–120 В ±10 %, 50/60 Гц 2,3 А–1,9 А AC 200 В–240 В ±10 %, 50/60 Гц 1,2 А–1,0 А	
	Вход (Монитор)	DC 24,5 В 8,5 А	
	Максимальное потребление электроэнергии	225 Вт или меньше	
	Режим энергосбережения	6,0 Вт или меньше (если подключен только сигнальный разъем DVI, устройство USB не подключено, «Input Selection» (выбор ввода) установлен в режим «Manual» (ручной), «DC5V Output» (вывод DC5V) установлен на «Off» (выкл.))	
	Режим ожидания	6,0 Вт или меньше (если подключен только сигнальный разъем DVI, устройство USB не подключено, «DC5V Output» (вывод DC5V) установлен на «Off» (выкл.))	

Физические характеристики	Габаритные размеры	692 мм × 478 мм – 612,5 мм × 331,5 мм (Ш × В × Г)
	Габаритные размеры (Монитор)	692 мм × 466 мм × 109 мм (Ш × В × Г)
	Габаритные размеры (адаптер переменного тока)	148 мм × 74 мм × 280 мм (Ш × В × Г)
	Масса нетто	Примерно 17,6 кг
	Масса нетто (Монитор)	Примерно 13,6 кг
	Масса нетто (адаптер переменного тока)	Примерно 2,6 кг
	Диапазон регулировки по высоте	165 мм (макс.), 126 мм (наклон: 0°)
	Наклон	Вверх 25°, вниз 0°
	Поворот	344°
Требования к окружающей среде при эксплуатации	Температура:	от 0 °С до 35 °С (от 32 °F до 95 °F)
	Относительная влажность	от 20 % до 80 % (без конденсации)
	Давление воздуха	от 540 гПа до 1060 гПа
Требования к окружающей среде при транспортировке/хранении	Температура	от –20 °С до 60 °С (от –4 °F до 140 °F)
	Относительная влажность	от 10 % до 90 % (без конденсации)
	Давление воздуха	от 200 гПа до 1060 гПа

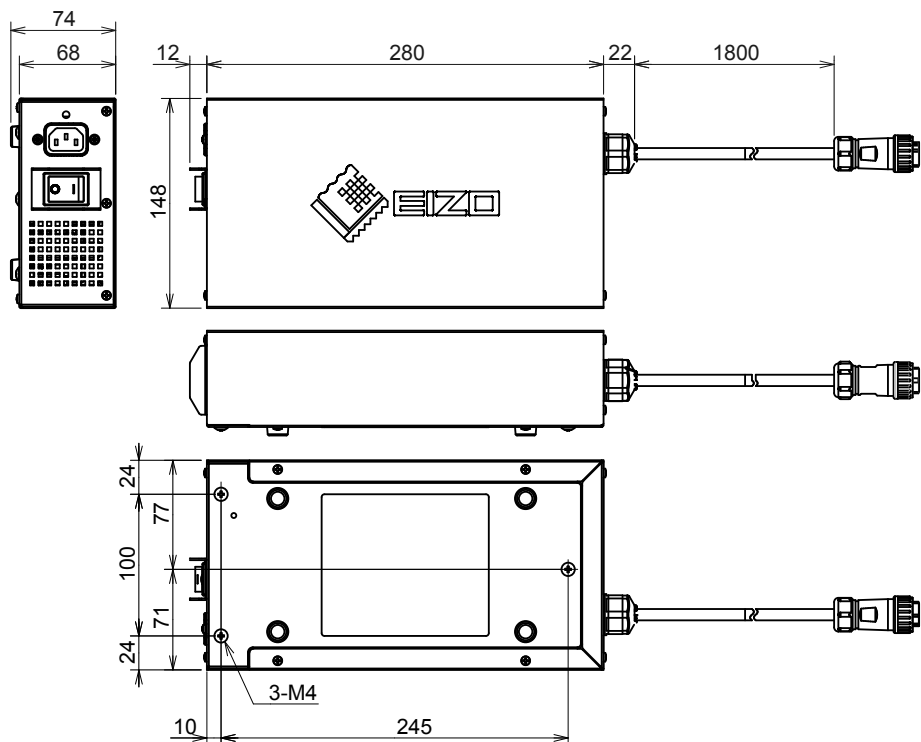
Габаритные размеры

Устройство: мм

Монитор



Адаптер переменного тока (PSA-073)



Принадлежности

Калибровочный комплект	EIZO «RadiCS UX1» Вер. 4.3.0 или более поздняя EIZO «RadiCS Version Up Kit» Вер. 4.3.0 или более поздняя
Программное обеспечение контроля качества работы сети	EIZO «RadiNET Pro» Вер. 4.3.0 или более поздняя
Комплект для очистки	EIZO «ScreenCleaner»

Самую свежую информацию о принадлежностях и новейшей совместимой видеокарте можно узнать на нашем веб-сайте.

<http://www.eizoglobal.com>

Глава 5 Глоссарий

DDC (канал отображения данных)

VESA обеспечивает стандартизацию для интерактивной передачи данных о настройках, например, между ПК и монитором.

DICOM (Цифровые изображения и передача данных в медицине)

Стандарт DICOM был разработан Американским колледжем радиологии и Национальной ассоциацией производителей электрооборудования США.

Подключение устройства в соответствии со стандартом DICOM обеспечивает передачу изображений и данных в медицине. В стандарте DICOM, Часть 14, дано определение цифрового медицинского изображения в оттенках серого.

DisplayPort

Это стандартный интерфейс для приведения сигналов изображения в соответствие со стандартом VESA. Он был создан с целью заменить традиционные DVI и аналоговые интерфейсы, и он может передавать сигналы с высоким разрешением и звуковые сигналы, которые не поддерживаются DVI. Он также поддерживает 10-битный цвет, технологию защиты авторских прав, длинные кабели и т. д. Разъемы стандартного размера и малого размера стандартизированы.

DVI (цифровой видеоинтерфейс)

DVI – стандартный цифровой видеоинтерфейс. DVI обеспечивает передачу цифровых данных ПК без потерь.

Здесь также входят система передачи TMDS и разъемы DVI. Существует два типа разъемов DVI. Один – разъем DVI-D только для входа цифрового сигнала. Второй разъем DVI-I используется как для входа цифровых, так и аналоговых сигналов.

DVI DMPM (DVI/управление режимом электропитания цифрового монитора)

DVI DMPM – функция энергосбережения цифрового интерфейса. Режимы «Monitor ON (Монитор Вкл., рабочий режим)» и «Active Off (Активный Выкл., режим энергосбережения)» обязательны для DVI DMPM в качестве режимов электропитания монитора.

Gain (усиление)

Эта функция используется для регулировки красного, зеленого и синего в каждом из цветовых параметров. ЖК-монитор отображает цвета за счет света, проходящего через плоский цветной светофильтр. Красный, зеленый и синий – три основных цвета. Все цвета, отображаемые на экране, создаются с помощью комбинации этих трех цветов. Оттенок цвета можно изменить с помощью настройки интенсивности (объема) света, проходящего через каждый из цветных светофильтров.

Gamma (гамма)

Как правило, яркость монитора изменяется нелинейно, в зависимости от уровня входного сигнала, который называется «Показатель гамма». При низком значении данного показателя получается изображение с малым контрастом, а при высоком значении показателя гамма – изображение с высоким контрастом.

HDCP (система защиты цифрового содержимого, передаваемого по каналам с высокой пропускной способностью)

Система кодирования цифровых сигналов, разработанная для защиты от копирования цифрового содержимого (видео, музыка и т. п.).

Она помогает безопасным образом передавать цифровое содержимое за счет кодирования цифровых данных, отправленных через разъемы DVI или HDMI на выходе, и их декодирования на входе.

Цифровое содержимое нельзя воспроизвести, если оборудование со стороны входа и выхода несовместимо с системой HDCP.

Resolution (разрешение)

ЖК-панель состоит из множества пикселей определенного размера, которые за счет подсветки создают изображения. Монитор состоит из горизонтальных 3280 и 2048 вертикальных пикселей. Следовательно, если совокупное разрешение левого и правого экранов составляет 3280 × 2048, все пиксели отображаются в полноэкранном формате (1:1).

sRGB (Стандарт RGB)

Международный стандарт цветопроизведения и пространства цветов для периферийных устройств (мониторов, принтеров, цифровых камер, сканеров). Как способ простого подбора цветов для Интернета, цвета могут отображаться с использованием оттенков, близких к тем, которые используются устройствами передачи и приема данных.

Temperature (температура)

Цветовая температура – способ измерения белого цветового тона, как правило, измеряемая в градусах по Кельвину. При низкой температуре изображение на экране приобретает красноватый оттенок, при высокой – синеватый, похожий на оттенок пламени.

5000 К: белый с красноватым оттенком

6500 К: белый, который называют дневным сбалансированным цветом

9300 К: белый с синеватым оттенком

Товарный знак

Термины HDMI и HDMI High-Definition Multimedia Interface, а также логотип HDMI являются товарными знаками или зарегистрированными товарными знаками компании HDMI Licensing, LLC в Соединенных Штатах Америки и других странах.

Логотип DisplayPort Compliance и VESA – зарегистрированные товарные знаки ассоциации Video Electronics Standards Association.

Acrobat, Adobe, Adobe AIR и Photoshop зарегистрированные товарные знаки компании Adobe Systems Incorporated в Соединенных Штатах Америки и других странах.

AMD Athlon и AMD Opteron – товарные знаки компании Advanced Micro Devices, Inc.

Apple, ColorSync, eMac, iBook, iMac, iPad, Mac, MacBook, Macintosh, Mac OS, PowerBook и QuickTime – зарегистрированные товарные знаки корпорации Apple Inc.

ColorMunki, Eye-One и X-Rite – зарегистрированные товарные знаки компании X-Rite Incorporated в Соединенных Штатах Америки и/или других странах.

ColorVision и ColorVision Spyder2 – зарегистрированные товарные знаки компании DataColor Holding AG в Соединенных Штатах Америки.

Spyder3 и Spyder4 – товарные знаки компании DataColor Holding AG.

ENERGY STAR – зарегистрированный товарный знак управления United States Environmental Protection Agency в Соединенных Штатах Америки и других странах.

GRACoL и IDEAlliance – зарегистрированные товарные знаки организации International Digital Enterprise Alliance.

NEC – зарегистрированный товарный знак корпорации NEC.

PC-9801 и PC-9821 – товарные знаки корпорации NEC.

NextWindow – зарегистрированный товарный знак компании NextWindow Ltd.

Intel, Intel Core и Pentium – зарегистрированные товарные знаки корпорации Intel в Соединенных Штатах Америки и других странах.

PowerPC – зарегистрированный товарный знак корпорации International Business Machines Corporation.

PlayStation – зарегистрированный товарный знак компании Sony Computer Entertainment Inc.

PSP и PS3 – товарные знаки компании Sony Computer Entertainment Inc.

RealPlayer – зарегистрированный товарный знак компании RealNetworks, Inc.

TouchWare – товарный знак компании 3M Touch Systems, Inc.

Windows, Windows Media, Windows Vista, SQL Server и Xbox 360 – зарегистрированные товарные знаки корпорации Microsoft в Соединенных Штатах Америки и других странах.

YouTube – зарегистрированный товарный знак корпорации Google Inc.

Firefox – зарегистрированный товарный знак организации Mozilla Foundation.

Kensington и MicroSaver – товарные знаки корпорации ACCO Brands.

EIZO, EIZO Logo, ColorEdge, DuraVision, FlexScan, FORIS, RadiCS, RadiForce, RadiNET, Raptor и ScreenManager – зарегистрированные товарные знаки корпорации EIZO в Японии и других странах.

ColorNavigator, EcoView NET, EIZO EasyPIX, EIZO ScreenSlicer, i•Sound, Screen Administrator и UniColor Pro – товарные знаки корпорации EIZO.

Все остальные названия компаний и продуктов являются товарными знаками или зарегистрированными товарными знаками их владельцев.

Лицензия

Округлый готический жирный растровый шрифт, разработанный компанией Ricoh, используется для символов, отображаемых в данном устройстве.

Медицинский стандарт

- Необходимо убедиться, что конечная система соответствует требованиям IEC60601-1-1.
- Оборудование, на которое подается питание, может излучать электромагнитные волны, которые могут создавать помехи, ограничивать возможности или приводить к неисправности монитора. Установите оборудование в контролируемой среде, где исключены подобные эффекты.

Классификация оборудования

- Тип защиты от поражения электрическим током: Класс I
- Класс ЭМС: EN60601-1-2:2007 Группа 1 Класс B
- Классификация медицинского прибора (MDD 93/42/ЕЕС): Класс I
- Режим работы: непрерывный
- Класс IP: IPX0

Федеральная комиссия связи США, Декларация соответствия

Только для США, Канады и т.д. (номинальное 100–120 Vac)

Федеральная комиссия связи США, Декларация соответствия

Мы, ответственное лицо,

корпорация EIZO Inc.,
5710 Warland Drive, Cypress, CA 90630
Телефон: (562) 431-5011

заявляем, что изделие

Торговое название: EIZO
Модель: RadiForce RX650

соответствует Части 15, Правил Федеральной комиссии связи США. При эксплуатации настоящего устройства соблюдаются два следующих условия: (1) данное устройство не может оказывать вредное воздействие, и (2) данное устройство должно допускать любое вмешательство, включая действия, которые могут стать причиной нежелательной эксплуатации.

Настоящее устройство было испытано и соответствует предельным значениям, установленным для цифровых устройств Класса В, согласно Части 15, Правил Федеральной комиссии связи США. Эти предельные значения обеспечивают достаточную защиту от нежелательного вмешательства в работу стационарной установки. Настоящее оборудование создает, использует и может испускать радиочастотную энергию, а, следовательно, в случае неправильной установки и эксплуатации не в соответствии с инструкциями, может оказывать негативное влияние на качество радиосвязи. Однако гарантировать отсутствие таких неблагоприятных помех для конкретной установки нельзя. Если данное оборудование создает помехи приему радио или телевизионного сигнала, что можно выяснить, выключив и включив устройство, пользователь может попробовать устранить создание помех с помощью одного или нескольких их описанных ниже действий:

- * Изменить направление или место расположения приемной антенны.
- * Увеличить расстояние между оборудованием и приемником.
- * Подключить оборудование к штепсельной розетке сети, к которой не подключен приемник.
- * Обратиться за советом к дилеру или опытному специалисту по радио/телевизионному оборудованию.

Изменения или модификации, на внесение которых не получено в прямой форме разрешения лица, ответственного за соответствие, могут стать причиной аннулирования права пользователя на эксплуатацию оборудования.

Примечание

Используйте указанный ниже кабель, входящий в комплект поставки, или сигнальный кабель EIZO для подключения данного монитора, чтобы помехи не превышали предельных значений, установленных для цифрового устройства Класса В.

- Шнур AC
- Экранированный сигнальный кабель (в комплекте поставки)

Примечание для Канады

Настоящее цифровое устройство Класса В соответствует канадскому стандарту ICES-003.
Cet appareil numérique de le classe B est conforme à la norme NMB-003 du Canada.

Информация о ЭМС

Основная эксплуатационная задача серии RadiForce заключается в передаче изображений и выполнении функций при нормальных условиях.

ВНИМАНИЕ

Устройства серии RadiForce требуют специальных мер предосторожности относительно ЭМС. Установка, ввод в эксплуатацию и работа должны осуществляться в соответствии со следующей информацией.

Использовать любые кабели, кроме указанных или рекомендованных нами, запрещается. Использование других кабелей может увеличить излучение или снизить защищенность.

Длина кабеля: макс. 3 м

Не устанавливать любое ручное или переносное радиокommunikационное оборудование рядом с устройствами серии RadiForce. Это может отрицательно повлиять на работу устройств серии RadiForce.

Устройства RadiForce не следует устанавливать рядом с другим оборудованием или на нем.

В случае необходимости такой установки необходимо наблюдать за оборудованием или системой, чтобы убедиться в нормальной работе при таких условиях.

Любой сотрудник, подключающий дополнительное оборудование к сигнальным входам или выходам, настраивая медицинскую систему, несет ответственность за соответствие системы требованиям стандарта IEC/EN60601-1-2.

Руководство и декларация производителя – электромагнитное излучение

Устройства серии RadiForce предназначены для использования в электромагнитной среде, как описано ниже. Заказчик или пользователь оборудования серии RadiForce должен обеспечить его эксплуатацию в такой среде.

Испытание на излучение	Соответствие	Электромагнитная среда – руководство
Радиоизлучение CISPR11/EN55011	Группа 1	Оборудование серии RadiForce использует радиоэнергию для своих внутренних функций. Поэтому радиоизлучение очень низкое и вряд ли будет вызывать помехи в работе установленного рядом электронного оборудования.
Радиоизлучение CISPR11/EN55011	Класс В	Оборудование серии RadiForce можно использовать в любых учреждениях, включая домашние условия и здания, напрямую подключенные к общественной низковольтной сети энергоснабжения, обеспечивающей электроэнергией жилые дома.
Гармонические излучения IEC/EN61000-3-2	Класс D	
Колебания напряжения /пульсирующие излучения IEC/EN61000-3-3	Соответствует	

Руководство и декларация производителя – защита от электромагнитных полей


Устройства серии RadiForce предназначены для использования в электромагнитной среде, как описано ниже. Заказчик или пользователь оборудования серии RadiForce должен обеспечить его эксплуатацию в такой среде.

Испытание защищенности	Уровень испытания по IEC/EN60601	Уровень соответствия	Электромагнитная среда – руководство
Электростатический разряд IEC/EN61000-4-2	±6 кВ контакт ±8 кВ воздух	±6 кВ контакт ±8 кВ воздух	Пол должен быть деревянным, бетонным или покрыт керамической плиткой. Если пол покрыт синтетическим материалом, относительная влажность должна быть не менее 30 %.
Кратковременный выброс напряжения IEC/EN61000-4-4	±2 кВ для линий электроснабжения ±1 кВ для каналов ввода-вывода	±2 кВ для линий электроснабжения ±1 кВ для каналов ввода-вывода	Качество питания от сети должно быть стандартным для коммерческих зданий или медицинских учреждений.

Скачок IEC/EN61000-4-5	± 1 кВ линия(ии) к линии(ям) ± 2 кВ линия(ии) к земле	± 1 кВ линия(ии) к линии(ям) ± 2 кВ линия(ии) к земле	Качество питания от сети должно быть стандартным для коммерческих зданий или медицинских учреждений.
Понижения напряжения, кратковременные сбои и изменения напряжения входных линий энергоснабжения IEC/EN61000-4-11	<5 % U_T (>95 % понижение в U_T) в течение 0,5 цикла 40 % U_T (60 % понижение в U_T) в течение 5 циклов 70 % U_T (30 % понижение в U_T) в течение 25 циклов <5 % U_T (>95 % понижение в U_T) в течение 5 с	<5 % U_T (>95 % понижение в U_T) в течение 0,5 цикла 40 % U_T (60 % понижение в U_T) в течение 5 циклов 70 % U_T (30 % понижение в U_T) в течение 25 циклов <5 % U_T (>95 % понижение в U_T) в течение 5 с	Качество питания от сети должно быть стандартным для коммерческих зданий или медицинских учреждений. Если пользователю устройства серии RadiForce требуется непрерывная работа во время сбоев в электроснабжении, рекомендуется использовать бесперебойный источник питания или аккумуляторную батарею для устройства серии RadiForce.
Магнитное поле (50/60 Гц) промышленной частоты IEC/EN61000-4-8	3 А/м	3 А/м	Характеристики магнитных полей промышленной частоты должны соответствовать уровням, характерным для типичного расположения в типичных коммерческих зданиях или медицинских учреждениях.
ПРИМЕЧАНИЕ U_T – напряжение сети переменного тока до установки испытательного уровня.			

Руководство и декларация производителя – защита от электромагнитных полей

Устройства серии RadiForce предназначены для использования в электромагнитной среде, как описано ниже. Заказчик или пользователь оборудования серии RadiForce должен обеспечить его эксплуатацию в такой среде.

Испытание защищенности	Уровень испытания по IEC/EN60601	Уровень соответствия	Электромагнитная среда – руководство
<p>Наведенные РВ IEC/EN61000-4-6</p> <p>Излучаемые РВ IEC/EN61000-4-3</p>	<p>3 (среднеквадратичное значение напряжения) от 150 кГц до 80 МГц</p> <p>3 В/м от 80 МГц до 2,5 ГГц</p>	<p>3 (среднеквадратичное значение напряжения)</p> <p>3 В/м</p>	<p>Ручное и переносное радиокommunikационное оборудование следует использовать на расстоянии, как минимум равном рекомендованному пространственному разнесу, рассчитанному по формуле, применимой к частоте передатчика, от любой детали оборудования серии RadiForce, включая кабели.</p> <p>Рекомендованный пространственный разнос</p> <p>$d = 1,2 \sqrt{P}$</p> <p>$d = 1,2 \sqrt{P}$, от 80 МГц до 800 МГц $d = 2,3 \sqrt{P}$, от 800 МГц до 2,5 ГГц</p> <p>Где P – максимальная выходная мощность передатчика в ваттах (Вт) согласно документации изготовителя передатчика, а d – рекомендованный пространственный разнос в метрах (м).</p> <p>Напряженность поля постоянно установленных передатчиков радиосигналов, определенная при электромагнитных обследованиях объекта^a, должны быть меньше уровня соответствия для каждого частотного диапазона^b.</p> <p>Помехи возможны поблизости от оборудования, помеченного следующим символом.</p> 

ПРИМЕЧАНИЕ При 80 МГц и 800 МГц применяется более высокий частотный диапазон.

1

ПРИМЕЧАНИЕ Эти правила могут применяться не во всех ситуациях. На распространение электромагнитного поля оказывает влияние поглощение и отражение со стороны конструкций, предметов и людей.

2

^a Напряженность поля постоянно установленных передатчиков, таких как базы радиотелефонов (сотовых/беспроводных) и подвижные радиостанции, радиоловительская связь, радиовещание в диапазонах AM и FM, нельзя с точностью определить теоретически. Чтобы оценить электромагнитную среду, создаваемую постоянно установленными передатчиками, нужно провести электромагнитное обследование объекта. Если измеренная напряженность поля в месте эксплуатации оборудования серии RadiForce превышает уровень соответствия, установленный для радиочастот, за работой устройства RadiForce требуется провести наблюдение, чтобы убедиться в отсутствии отклонений. В случае наличия отклонений в работе могут потребоваться дополнительные меры, например, изменение направления или места расположения устройства серии RadiForce.

^b

В частотном диапазоне от 150 кГц до 80 МГц напряженность поля должна быть не более 3 В/м.

Рекомендуемый пространственный разнос между ручными и переносными радиокommunikационными устройствами и оборудованием серии RadiForce.			
Устройства серии RadiForce предназначены для использования в электромагнитной среде, где происходит контроль искажения радиочастот. Заказчик или пользователь устройства серии RadiForce может предотвратить создание электромагнитных помех за счет сохранения минимального расстояния между ручными и переносными радиокommunikационными устройствами (передатчиками) и оборудованием серии RadiForce, как указано ниже, в соответствии с максимальной выходной мощностью коммуникационного оборудования.			
Установленная максимальная выходная мощность передатчика Вт	Пространственный разнос в зависимости от частоты передатчика м		
	от 150 кГц до 80 МГц $d = 1,2 \sqrt{P}$	от 80 МГц до 800 МГц $d = 1,2 \sqrt{P}$	от 800 МГц до 2,5 ГГц $d = 2,3 \sqrt{P}$
0,01	0,12	0,12	0,23
0,1	0,38	0,38	0,73
1	1,2	1,2	2,3
10	3,8	3,8	7,3
100	12	12	23
Для передатчиков с установленной максимальной выходной мощностью, не указанной выше, рекомендованный пространственный разнос d в метрах (м) можно определить по формуле, применимой к частоте передатчика, где P – максимальная выходная мощность передатчика в ваттах (Вт) согласно документации изготовителя передатчика.			
ПРИМЕЧАНИЕ 1 При 80 МГц и 800 МГц применяется пространственный разнос для более высокого частотного диапазона.			
ПРИМЕЧАНИЕ 2 Эти правила могут применяться не во всех ситуациях. На распространение электромагнитного поля оказывает влияние поглощение и отражение со стороны конструкций, предметов и людей.			

Измерения, принятые в Китае, для определения соответствия Ограничениям на использование опасных материалов в производстве электрического и электронного оборудования для ChinaRoHS

О символе контроля загрязнения окружающей среды электронной информационной продукцией



Этот символ обозначает продукты, которые подпадают под действие документа «Меры по управлению и контролю загрязнения окружающей среды электронными информационными продуктами», и наносится на электронные информационные продукты, предлагаемые для продажи в Китайской Народной Республике. Число в круге указывает срок экологически безопасного использования. Соответствие определенным мерам предосторожности гарантирует, что данный продукт не будет оказывать неблагоприятного влияния на окружающую среду, не причинит вред здоровью или имущественный ущерб в течение указанного срока с момента изготовления. Ярлык наклеивается на заднюю стенку изделия.

- Название и концентрация опасных веществ

Название элемента	Название опасного вещества					
	Свинец (Pb)	Ртуть (Hg)	Кадмий (Cd)	Гексавалентный хром (Cr(VI))	Полиброминированные бифенилы (PBВ)	Полиброминированные дифениловые эфиры (PBDE)
Печатные платы	×	○	○	○	○	○
Корпус	○	○	○	○	○	○
ЖК-мониторы	×	○	○	○	○	○
Прочие	×	○	○	○	○	○

○ : Обозначает, что содержание токсичного или опасного вещества во всех однородных материалах, используемых для данной детали, ниже предельного значения, установленного стандартом SJ/T11363-2006.

× : Означает, что содержание токсичного или опасного вещества как минимум в одном из однородных материалов, используемых для данной детали, выше предельного значения, установленного стандартом SJ/T11363-2006.
(Здесь компании могут дать дополнительные пояснения технической ситуации, ставшей причиной, появления значка «×» в приведенной выше таблице).

Адаптер переменного тока (PSA-073)

● Информация о ремонте

В случае неисправности не следует предпринимать попыток самостоятельно отремонтировать устройство. Устройство нужно передать для ремонта в место покупки или одному из импортеров, указанных в настоящей инструкции.

● Импортер и контактная информация (послепродажное обслуживание);

Legion Group Company

Санкт-Петербург

192029, Санкт-Петербург, пр. Обуховской Обороны, 76/7
Тел.: +7 (812) 327-31-29, факс: +7 (812)327-26-04

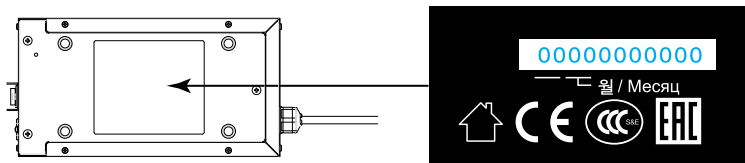
Москва

127015, Москва, ул. Большая Новодмитровская, 14/2
Тел.: +7 (495) 601-90-40, факс: +7 (495) 601-90-39

Эл. почта: sales@legion.ru

Интернет: <http://www.legion.ru/>

● Месяц и год изготовления технического устройства и способы идентификации



Серийный номер

000000000000

Две последние цифры – год изготовления

Месяц запланированной готовности изделия: 01-12

Порядковый номер, начиная с «00000001»

* Не все порядковые номера обязательны к использованию.

● Маркировка EAC (единый знак соответствия)

