

Návod na používanie

RadiForce® RX650

Farebný LCD monitor

Dôležité









Tento návod na používanie a návod na inštaláciu (samostatný dokument) si dôkladne prečítajte, aby ste sa oboznámili s bezpečným a efektívnym používaním.

-
- Informácie o prispôsobení a nastaveniach monitora nájdete v návode na inštaláciu.
 - Najnovší návod na používanie je k dispozícii na prevzatie na našich webových stránkach:
<http://www.eizoglobal.com>
-



BEZPEČNOSTNÉ SYMBOLY

V tomto návode a v tomto výrobku sa používajú nasledovné bezpečnostné symboly. Označujú dôležité informácie. Dôkladne si ich prečítajte.

 VÝSTRAHA Nepostupovanie podľa informácií vo VÝSTRAHE môže mať za následok vážne zranenie a ohrozenie života.	 UPOZORNENIE Nepostupovanie podľa informácií v UPOZORNENÍ môže mať za následok stredne závažné zranenie alebo poškodenie výrobku alebo iného majetku.
 Označuje výstrahu alebo upozornenie. Napríklad  označuje nebezpečenstvo zásahu elektrickým prúdom.	
 Označuje zakázaný úkon. Napríklad  znamená „Nerozoberať“.	
 Označuje povinný úkon. Napríklad  znamená „Uzemniť zariadenie“.	

Tento výrobok bol osobitne prispôsobený na používanie v krajine, do ktorej bol pôvodne dodaný. Ak sa používa mimo tejto krajiny, nemusí fungovať podľa špecifikácií.

Bez predchádzajúceho písomného súhlasu spoločnosti EIZO Corporation sa žiadna časť tohto návodu nesmie reprodukovat', uchovávať vo vyhľadávacích systémoch, ani prenášať v akejkoľvek forme alebo akýmkoľvek spôsobom, či už elektronicky, mechanicky ani inak.

Spoločnosť EIZO Corporation nemá žiadnu povinnosť zachovávať dôvernosť akýchkoľvek poskytnutých materiálov alebo informácií, ak sa o tom pri prijatí takýchto informácií spoločnosťou EIZO Corporation neuzavrie takáto dohoda. Napriek tomu, že sme vynaložili maximálne úsilie na zaručenie aktuálnosti informácií uvedených v tomto návode, špecifikácie monitorov EIZO sa môžu zmeniť bez predchádzajúceho upozornenia.

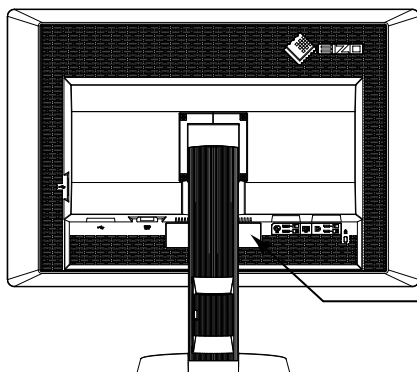
BEZPEČNOSTNÉ OPATRENIA


● DÔLEŽITÉ

- Tento výrobok bol osobitne prispôsobený na používanie v krajine, do ktorej bol pôvodne dodaný. Ak sa používa mimo tejto krajiny, nemusí fungovať podľa špecifikácií.
- V záujme osobnej bezpečnosti a správnej údržby si dôkladne prečítajte túto časť a výstražné upozornenia na monitore.

Umiestnenie výstražných upozornení

Monitor






WARNING
RISK OF ELECTRIC SHOCK. DO NOT OPEN.

AVERTISSEMENT
RISQUE DE CHOC ELECTRIQUE. NE PAS OUVRIRE.

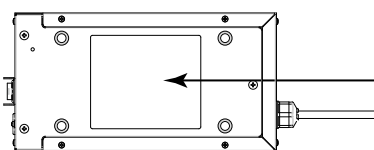
WARNUNG
GEFAHR DES ELEKTRISCHEN SCHLAGES. RÜCKWAND NICHT ENTFERNEN.

警告
触电危険、請勿打开后盖。

警告
感電の恐れあり、カバーをあけないでください。

 AC/DC Adapter Model: PSA-073
交流/直流 适配器 型号: PSA-073

Napájací adaptér





CAUTION: RISK OF ELECTRIC SHOCK. DO NOT OPEN. DOUBLE POLE NEUTRAL FUSING.

ATTENTION: RISQUE DE CHOC ELECTRIQUE. NE PAS OUVRIRE. DOUBLE POLE FUSIBLE SUR LE NEUTRE.

ACHTUNG: GEFAHR DES ELEKTRISCHEN SCHLAGES. RÜCKWAND NICHT ENTFERNEN. ZWEPOLIGE BZW. NEUTRALLEITER-SICHERUNG.












注意: 有触电的危险。请勿打开。双极/中线熔断。

注意: 高圧注意 非維修人員請勿打開機殼 內部有多處高壓部分 萬一觸摸會有危險 雙極/中線熔斷

注意: 高压注意。感電の恐れあり、カバーをあけないでください。2極/中性点ヒューズ。

The equipment must be connected to a grounded main outlet.
Jordet stikkontakt skal benyttes når apparatet tilkobles datanett.
Apparaten skall anslutas till jordat nätuttag.
この設備必須接続至接地主插座。
電源コードのアースは必ず接地してください。

Symbols na zariadení

Symbol	Tento symbol označuje	
	Hlavný vypínač na napájacom adaptéri:	Stlačením sa vypne napájanie monitora.
	Hlavný vypínač na napájacom adaptéri:	Stlačením sa zapne napájanie monitora.
	Hlavný vypínač:	Dotykom sa monitor zapne alebo vypne.
	Striedavý prúd	
	Jednosmerný prúd	
	Nebezpečenstvo zásahu elektrickým prúdom	
	UPOZORNENIE:	Pozrite si časť „BEZPEČNOSTNÉ SYMBOLY“ (strana 2).
	Symbol OEEZ:	Tento výrobok sa musí likvidovať samostatne, jednotlivé materiály možno recyklovať.
	Označenie CE:	Označenie zhody s požiadavkami EÚ v súlade s ustanoveniami smernice Rady 93/42/EHS a 2011/65/EÚ.
	Výrobca	
	Dátum výroby	

VÝSTRAHA

Ak sa zo zariadenia začne šíriť dym, zápach pripomínajúci horenie alebo zvláštne zvuky, okamžite odpojte napájací kábel a obráťte sa na zástupcu spoločnosti EIZO.

Pokus o používanie pokazeného zariadenia môže mať za následok požiar, zásah elektrickým prúdom alebo poškodenie zariadenia.

Neotvárajte skrinku ani neupravujte zariadenie.

Otvorenie skrinky alebo úprava zariadenia môže mať za následok požiar, zásah elektrickým prúdom alebo popálenie.



Pri upevňovaní napájacieho kábla napájacieho adaptéra neatáčajte priechodku.

V opačnom prípade môže dôjsť k požiaru, zásahu elektrickým prúdom alebo poškodeniu zariadenia.



Všetky druhy opráv prenechajte kvalifikovanému servisnému personálu.

Nepokúšajte sa opravovať tento výrobok sami, pretože otvorenie alebo odstránenie krytov môže mať za následok požiar, zásah elektrickým prúdom alebo poškodenie zariadenia.

Z blízkosti zariadenia odstráňte všetky malé predmety alebo tekutiny.

Náhodné spadnutie malých predmetov do skrinky cez vetracie otvory alebo preniknutie kvapaliny do skrinky môže spôsobiť požiar, zásah elektrickým prúdom alebo poškodenie zariadenia. Ak dôjde k spadnutiu predmetu alebo vyliatiu tekutiny do skrinky, zariadenie okamžite odpojte. Pred opätovným používaním nechajte zariadenie skontrolovať kvalifikovanému servisnému personálu.



Zariadenie umiestnite na pevný a stabilný povrch.

Zariadenie umiestnené na nevhodnom povrchu môže spadnúť a spôsobiť zranenie alebo poškodenie zariadenia. Ak zariadenie spadne, okamžite odpojte napájací kábel a obráťte sa na miestneho zástupcu spoločnosti EIZO. Poškodené zariadenie ďalej nepoužívajte. Používanie poškodeného zariadenia môže mať za následok požiar alebo zásah elektrickým prúdom.



Zariadenie používajte na vhodnom mieste.

V opačnom prípade môže dôjsť k požiaru, zásahu elektrickým prúdom alebo poškodeniu zariadenia.

- Zariadenie neumiestňujte vo vonkajšom prostredí.
- Zariadenie neumiestňujte v dopravných prostriedkoch (loď, lietadlo, vlak, automobil atď.)
- Zariadenie neumiestňujte v prašnom ani vlhkom prostredí.
- Zariadenie neumiestňujte na mieste, kde by na obrazovku mohla špliechať voda (kúpeľňa, kuchyňa atď.).
- Zariadenie neumiestňujte na mieste, kde by obrazovka mohla prichádzať do priameho kontaktu s parou.
- Zariadenie neumiestňujte blízko tepelného zdroja alebo zvlhčovača.
- Zariadenie neumiestňujte na mieste, kde by bolo vystavené priamemu slnečnému žiareniu.
- Zariadenie neumiestňujte v prostredí s horľavými plynmi.
- Neumiestňujte produkt na miestach s koróznymi plynmi (napr. oxid siričitý, sírovodík, oxid dusičitý, chlór, amoniak a ozón).
- Neumiestňujte produkt na prašných miestach, miestach s komponentmi, ktoré urýchľujú koróziu v atmosfére (napr. chlorid sodný a síra), vodivými kovmi atď.



Predchádzajte riziku zadusenía a uchovávajte plastové vrecúška mimo dosahu detí.

Používajte dodávaný napájací adaptér.

Dodávaný napájací adaptér (PSA-073) je určený len na používanie s týmto výrobkom. Napájací adaptér nepoužívajte s inými zariadeniami. Pripojenie k zdrojom napájania, ktoré nezodpovedajú parametrom napájania napájacieho adaptéra, môže mať za následok požiar alebo zásah elektrickým prúdom.

VÝSTRAHA

Používajte dodaný napájací kábel a pripojte ho do štandardnej napájacej zásuvky vo vašej krajine.

Dbajte na to, aby bolo napätie v rámci menovitého napätia napájacieho kábla. V opačnom prípade by mohlo dôjsť k požiaru alebo zásahu elektrickým prúdom.

Napájanie: 100 – 120/200 – 240 V ~ 50/60 Hz

Napájací kábel alebo napájací kábel adaptéra odpájajte od elektrickej siete potiahnutím za zástrčku.

Ťahaním za kábel sa kábel môže poškodiť, čo môže spôsobiť požiar alebo zásah elektrickým prúdom.



Zariadenie sa musí pripojiť do uzemnenej elektrickej zásuvky.

V opačnom prípade to môže spôsobiť požiar alebo úraz elektrickým prúdom.



Používajte správne napätie.

- Zariadenie je navrhnuté len na používanie v rámci určeného napätia. Pripojenie k inému napätiu, ako je uvedené v tomto návode, môže spôsobiť požiar, zásah elektrickým prúdom alebo poškodenie zariadenia.
Napájanie: 100 – 120/200 – 240 V ~ 50/60 Hz
- Nepreťažujte napájací okruh, pretože to môže spôsobiť požiar alebo zásah elektrickým prúdom.

S napájacím káblom a napájacím adaptérom narábajte opatrne.

S napájacím káblom a napájacím adaptérom narábajte opatrne.

Na napájací kábel ani na napájací adaptér nekladte ťažké predmety, neťahajte ich a ani ich nezávazujte. Používanie poškodeného kábla alebo napájacieho adaptéra môže mať za následok požiar alebo zásah elektrickým prúdom.



Z dôvodu elektrickej bezpečnosti nepripájajte ani neodpájajte napájací kábel v prítomnosti pacientov.

Nikdy sa nedotýkajte zástrčky, napájacieho adaptéra ani napájacieho kábla počas búrky.

Dotyk môže spôsobiť zásah elektrickým prúdom.



Pri pripojení ramenového stojana postupujte podľa návodu k ramenovému stojanu a zariadenie nainštalujte bezpečne.

V opačnom prípade sa zariadenie môže odpojiť, čo môže mať za následok zranenie alebo poškodenie zariadenia. Pred inštaláciou skontrolujte, či stôl, stena a ďalšie predmety, ku ktorým je ramenový stojan upevnený, majú primeranú mechanickú pevnosť. Ak zariadenie spadne, obráťte sa na miestneho zástupcu spoločnosti EIZO. Poškodené zariadenie ďalej nepoužívajte. Používanie poškodeného zariadenia môže mať za následok požiar alebo zásah elektrickým prúdom. Pri opätovnom pripojení sklopného stojana použite tie isté skrutky a pevne ich dotiahnite.

Nedotýkajte sa poškodeného LCD panela holými rukami.

Tekutý kryštál, ktorý môže uniknúť z panela, je jedovatý, ak vnikne do očí alebo úst. Ak sa akákoľvek časť pokožky alebo tela dostane do styku s panelom, dôkladne ju umyte. Ak sa objavia nejaké fyzické symptómy, obráťte sa na lekára.



Podsvetľovacie žiarivky obsahujú ortuť (výrobky s LED podsvietením ortuť neobsahujú), preto ich likvidujte v súlade s platnou legislatívou.

Expozícia elementárnej ortuti môže mať vplyv na nervovú sústavu a spôsobiť okrem iného chvenie, stratu pamäti a bolesti hlavy.

UPOZORNENIE

Pri prenášaní narábajte so zariadením opatrne.

Pri prenášaní zariadenia odpojte napájací kábel a ostatné káble. Prenášanie zariadenia s pripojeným káblom je nebezpečné.

Môže dôjsť k zraneniu.

Zariadenie prenášajte alebo umiestňujte v súlade so správnymi určenými postupmi.

- Zariadenie pri prenášaní uchopte a držte pevne podľa obrázka nižšie.
- Rozbaľovanie a prenášanie zariadenia nesmie vykonávať len jedna osoba, pretože zariadenie je veľké a ťažké.

Pri spadnutí zariadenia môže dôjsť k požiaru alebo poškodeniu zariadenia.



Nezakrývajte vetracie otvory na skrinke.

- Na vetracie otvory nekladte žiadne predmety.
- Zariadenie nepoužívajte v uzavretých priestoroch.
- Zariadenie nepoužívajte položené naležato ani prevrátené.

Blokovanie vetracích otvorov bráni riadnemu prúdeniu vzduchu a môže mať za následok požiar, zásah elektrickým prúdom alebo poškodenie zariadenia.



Nedotýkajte sa zástrčky ani napájacieho adaptéra mokrými rukami.

Môže dôjsť k zásahu elektrickým prúdom.



Používajte ľahko dostupnú elektrickú zásuvku.

Tým zaručíte, že v prípade problému budete môcť kábel rýchlo odpojiť.

Majte na pamäti, že napájací adaptér sa počas používania zahrieva.

- Napájací adaptér nezakrývajte ani naň nič nekladte. Neumiestňujte napájací adaptér na veci, ktoré uchovávajú teplo, ako sú napríklad koberce, prikrývky a pod. Napájací adaptér uchovávajú mimo priameho slnečného svetla a zdrojov tepla, ako sú napríklad ohrievače. V opačnom prípade by mohlo dôjsť k požiaru.
- Nedotýkajte sa holými rukami. Mohli by ste si spôsobiť popáleniny.
- Pred premiestňovaním monitora vypnite hlavný vypínač, vyťahnite napájací kábel z elektrickej zásuvky a počkajte, kým úplne nevychladne.

Napájací adaptér nenechávajte visieť vo vzduchu.

Mohlo by to spôsobiť požiar alebo úraz elektrickým prúdom.



Pravidelne čistite oblasť okolo napájacej zástrčky a vetracieho otvoru monitora a napájacieho adaptéra.

Prach, voda alebo olej na zástrčke môžu spôsobiť požiar.

Pred čistením zariadenie odpojte.

Čistenie zariadenia zapojeného do napájacej zásuvky môže spôsobiť zásah elektrickým prúdom.

Ak neplánujete zariadenie dlhší čas používať, z dôvodu bezpečnosti a šetrenia energiou vypnite vypínač a odpojte napájací kábel z napájacej zásuvky.

Tento výrobok je vhodný len do patientskeho prostredia, ale nie na kontakt s pacientom.

Upozornenie pre tento monitor

Tento výrobok je určený na zobrazovanie a prezeranie digitálnych obrazov na preskúmanie a analýzu vyškolenými zdravotníckymi pracovníkmi.

Ak sa tento produkt používa na uvedené účely, mal by sa nastaviť do vodorovného zobrazenia.

Tento výrobok bol osobitne prispôsobený na používanie v krajine, do ktorej bol pôvodne dodaný. Ak sa používa mimo tejto krajiny, nemusí fungovať podľa špecifikácií.

Záruka na tento výrobok sa nemusí vzťahovať na iné použitie, ako je uvedené v tomto návode.

Špecifikácie uvedené v tomto návode platia len v prípade, ak sa používajú:

- napájacie káble dodané s výrobkom,
 - signálové káble určené našou spoločnosťou.
-

S týmto výrobkom používajte len voliteľné výrobky vyrobené alebo odporúčané našou spoločnosťou.

Keďže stabilizácia výkonu elektrických súčastí trvá približne 30 minút, upravte nastavenia monitora po 30 minútach od zapnutia monitora alebo prebudenia z úporného režimu.

Monitory by mali byť nastavené na nižší jas, aby sa obmedzili zmeny svietivosti spôsobené dlhodobým používaním a zobrazením nehybného obrazu. Okrem toho pravidelne vykonávajte kalibráciu a test stálosti (vrátane kontroly odtieňov sivej) (pozrite si časť Kontrola kvality monitora v návode na inštaláciu).

Ak sa na obrazovke zobrazoval dlhší čas rovnaký obraz, po zmene obrazu môže na obrazovke chvíľu zostať zvyškový obraz. Používajte funkciu šetriča obrazovky alebo prepnutia do pohotovostného režimu, aby sa na obrazovke nezobrazoval rovnaký obraz príliš dlho.

Ak tento výrobok umiestnite na lakovaný stôl, farebný náter môže priľnúť k spodnej časti podstavca kvôli zloženiu gumených nožičiek. Pred použitím skontrolujte povrch stola.

Pravidelným čistením bude monitor dlho vyzeráť ako nový a predĺži sa jeho životnosť (pozri časť „Čistenie“ (strana 8)).

Obrazovka môže obsahovať niekoľko chybných pixlov (ktoré nesvietia vôbec alebo svietia stále). Je to spôsobené vlastnosťami samotného panela a nie je to porucha.

Podsvietenie LCD panela má pevnú životnosť. Keď obrazovka stmavne alebo začne blikať, obráťte sa na miestneho zástupcu spoločnosti EIZO.

Netlačte silno na panel ani na okraj rámu, pretože to môže spôsobiť poruchu displeja, napríklad vzory rušenia atď. Dlhodobým pôsobením tlaku na panel môže dôjsť k zhoršeniu jeho vlastností alebo poškodeniu. (Ak na paneli zostanú škvrny po pôsobení tlaku, nechajte na monitore chvíľu čierny alebo biely obraz. Symptómy pravdepodobne zmiznú.)

Panel neškriabte ani naň netlačte ostrými predmetmi, pretože to môže spôsobiť jeho poškodenie. Panel nečistite papierovými vreckovkami, pretože by mohlo dôjsť k jeho poškrabaniu.

Ak bol monitor v chladnom prostredí a prenesie sa do teplej miestnosti alebo ak teplota v miestnosti rýchlo stúpne, môže sa na vnútorných a vonkajších povrchoch vyzrážať kondenzácia. V takom prípade monitor nezapínajte. Počkajte, kým kondenzácia zmizne, pretože inak by mohlo dôjsť k poškodeniu monitora.

Čistenie

Pozor

- Chemikálie ako alkohol a antiseptický roztok môžu spôsobiť zmeny alebo stratu lesku a vyblednutie skrinky alebo panela a takisto zhoršenie kvality obrazu.
- Na čistenie nikdy nepoužívajte riedidlo, benzén, vosk ani drsné čistiace prostriedky, pretože by mohlo dôjsť k poškodeniu skrinky alebo panela.

Poznámka

- Na čistenie povrchu skrinky a panela sa odporúča doplnkový čistiaci prostriedok ScreenCleaner.

Ak je to potrebné, škrvny na povrchu skrinky a panela možno odstrániť pomocou mäkkej handričky namočenej vo vode.

Chemikálie, ktoré sa môžu používať na čistenie

Názov látky	Názov výrobku
Etanol	Etanol
Izopropylalkohol	Izopropylalkohol
Chlórhexidín	Hibitane
Benzalkóniumchlorid	Welpas
Alkyldiaminoetylglucín	Tego 51
Glutaral	Sterihyde
Glutaral	Cidex Plus28

Pohodlné používanie monitora

- Príliš tmavá alebo svetlá obrazovka môže mať nepriaznivý vplyv na zrak. Upravte jas monitora podľa okolitých podmienok.
- Dlhodobé sledovanie monitora môže spôsobiť únavu očí. Každú hodinu si urobte desaťminútovú prestávku.

OBSAH

BEZPEČNOSTNÉ OPATRENIA	3
● DÔLEŽITÉ.....	3
Upozornenie pre tento monitor	7
Čistenie.....	8
Pohodlné používanie monitora	8
OBSAH	9
Kapitola 1 Úvod	10
1-1. Vlastnosti.....	10
1-2. Obsah balenia	11
1-3. EIZO LCD Utility Disk.....	11
● Obsah disku a prehľad softvéru.....	11
● Používanie programu RadiCS LE/ ScreenManager Pro for Medical	11
1-4. Ovládacie prvky a funkcie	12
Kapitola 2 Inštalácia	13
2-1. Kompatibilné rozlíšenia	13
2-2. Pripájacie káble.....	14
2-3. Nastavenie výšky a uhla obrazovky	15
2-4. Pripojenie držiaka napájacieho kábla	16
Kapitola 3 Riešenie problémov	17
● Tabuľka chybových kódov.....	18
Kapitola 4 Technické údaje	19
Kapitola 5 Slovník pojmov	22
Príloha	24
Ochranné známky	24
Licencia	24
Lekárske normy.....	25
Vyhlásenie o zhode FCC.....	26
Informácie o EMC.....	27
Informácie o bezpečnostných opatreniach v súlade so smernicou China ROHS	30

Kapitola 1 Úvod

Ďakujeme, že ste sa rozhodli pre farebný LCD monitor EIZO.

1-1. Vlastnosti

- 30,0 palcov
- Podporuje rozlíšenie 6 megapixlov (3280 × 2048 bodov)
- Obsahuje panel s vysokým kontrastom (1000:1).
Umožňuje zobrazovanie ostrých obrazov.
- Podporuje rozhranie DisplayPort (8-bitové alebo 10-bitové signály, nepodporuje zvukové signály).
- Funkcia „PbyP“ (obraz vedľa obrazu) umožňuje zobrazenie dvoch signálov súčasne.
Širokouhlá obrazovka bez obruby poskytuje menšiu únavu očí a vyššiu efektivitu práce v porovnaní s dvomi monitorami vedľa seba.
- Funkcia Hybrid Gamma automaticky identifikuje oblasť zobrazenia čiernobielych a farebných obrazov na rovnakej obrazovke a zobrazuje stav každej skupiny.
*1 Táto identifikácia nemusí byť v závislosti od obrazu úspešná. Softvér, ktorý sa má použiť, sa musí overiť.
Pokyny na overenie nájdete v návode na inštaláciu (na disku CD-ROM).
- Funkcia RadiCS SelfQC a zabudovaný integrovaný predný senzor umožňujú používateľovi vykonávať nezávislú kalibráciu monitora a kontrolu odtieňov sivej.
Podrobnejšie informácie nájdete v návode na inštaláciu (na disku CD-ROM).
- Funkcia prepínača CAL umožňuje používateľovi vybrať optimálny režim zobrazenia podľa zobrazeného obrazu.
Podrobnejšie informácie nájdete v návode na inštaláciu (na disku CD-ROM).
- Možno vybrať nastavenie obrazovky, ktoré vyhovuje formátu DICOM ([strana 22](#)) časť 14.
- Súčasťou dodávky je softvér na kontrolu kvality RadiCS LE, ktorý sa používa na kalibráciu monitora a správu histórie.
Pozri časť „1-3. EIZO LCD Utility Disk“ ([strana 11](#)).
- Súčasťou dodávky je softvér ScreenManager Pro for Medical na nastavenie obrazovky pomocou myši a klávesnice.
Pozri časť „1-3. EIZO LCD Utility Disk“ ([strana 11](#)).
- Funkcia úspory energie
Tento výrobok je vybavený funkciou úspory energie.
 - Keď je monitor vypnutý, má spotrebu 0 W
Obsahuje hlavný vypínač.
Keď sa monitor nevyžaduje, je možné vypnúť prívod energie pomocou hlavného vypínača.
 - Senzor prítomnosti
Senzor na prednej strane monitora rozpoznáva pohyb osôb. Ak osoba odíde od monitora, monitor sa automaticky prepne do úsporného režimu a na obrazovke sa nezobrazuje obraz. Týmto spôsobom táto funkcia znižuje spotrebu energie. Citlivosť a čas do aktivácie režimu úspory energie je možné nastaviť podľa prostredia používania monitora a pohybov používateľa.
Podrobnejšie informácie nájdete v návode na inštaláciu (na disku CD-ROM).
- Priestorovo úsporný tenší a ľahší dizajn
- LCD panel s LED podsvietením a dlhou životnosťou
- Zabudovaný senzor okolitého osvetlenia
V závislosti od prostredia senzor niekedy uvádza iné hodnoty, než sú hodnoty namerané samostatným meračom osvetlenia.
Používanie tohto senzora vyžaduje softvér na kontrolu kvality RadiCS/RadiCS LE a meranie sa vždy spustí činnosťou používateľa v príslušnej ponuke.
Ďalšie informácie o nameraných hodnotách a postupe vykonávania merania nájdete v návode k softvéru RadiCS/RadiCS LE (na disku CD-ROM).
- Zobrazuje obsah chránený ochranou HDCP (High-bandwidth Digital Content Protection) (len rozhranie DisplayPort).

Pozor

- Prostredie s vysokou teplotou alebo vysokou vlhkosťou môže mať vplyv na presnosť merania integrovaného predného senzora. Monitor odporúčame skladovať a používať za nasledovných podmienok.
 - Teplota max. 30 °C
 - Vlhkosť max. 70 %
- Senzor neskladujte ani nepoužívajte na miestach, kde môže byť vystavený priamemu slnečnému žiareniu.

1-2. Obsah balenia

Skontrolujte, či sa v balení nachádzajú všetky nasledovné komponenty. Ak sú niektoré komponenty poškodené alebo chýbajú, obráťte sa na miestneho zástupcu spoločnosti EIZO.

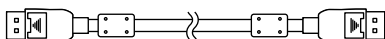
Poznámka

- Obalové materiály si ponechajte pre prípad prepravy monitora v budúcnosti.

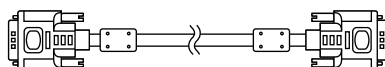
- Monitor
- Napájací kábel



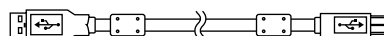
- Digitálny signálový kábel: DisplayPort – DisplayPort (PP300) × 2 ks



- Digitálny signálový kábel: DVI-D – DVI-D (Dual Link) (DD300DL) × 2 ks



- USB kábel: UU300



- Napájací adaptér (PSA-073)
- Držiak napájacieho kábla
- EIZO LCD Utility Disk (CD-ROM)
- Návod na používanie (tento dokument)

1-3. EIZO LCD Utility Disk

S týmto výrobkom sa dodáva disk CD-ROM „EIZO LCD Utility Disk“. V nasledovnej tabuľke je uvedený obsah disku a prehľad softvérových programov.

● Obsah disku a prehľad softvéru

Disk obsahuje aplikačné softvérové programy na úpravu nastavení a návod na používanie. Informácie o spustení softvéru a prístupe k súborom nájdete v súbore Readme.txt na disku.

Obsah	Prehľad
Súbor Readme.txt	
RadiCS LE (pre systém Windows)	Softvér na kalibráciu monitora a správu histórie kalibrácií.
ScreenManager Pro for Medical (pre systém Windows)	Softvér na nastavenie obrazovky pomocou myši a klávesnice.
Návod na inštaláciu tohto monitora (súbor PDF)	
Návod na používanie tohto monitora (súbor PDF)	

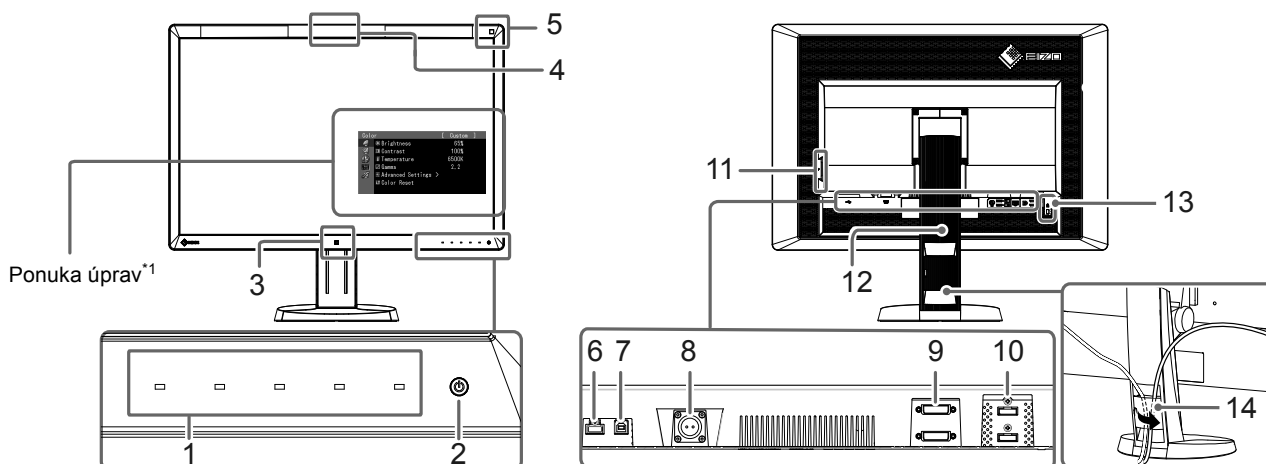
● Používanie programu RadiCS LE/ScreenManager Pro for Medical

Informácie o inštalácii a používaní programu RadiCS LE/ScreenManager Pro for Medical nájdete v príslušnom návode na disku.

Na používanie tohto softvéru je nutné pripojiť k monitoru počítač pomocou dodávaného USB kábla. Ďalšie informácie nájdete v návode na inštaláciu (na disku CD-ROM).

1-4. Ovládacie prvky a funkcie

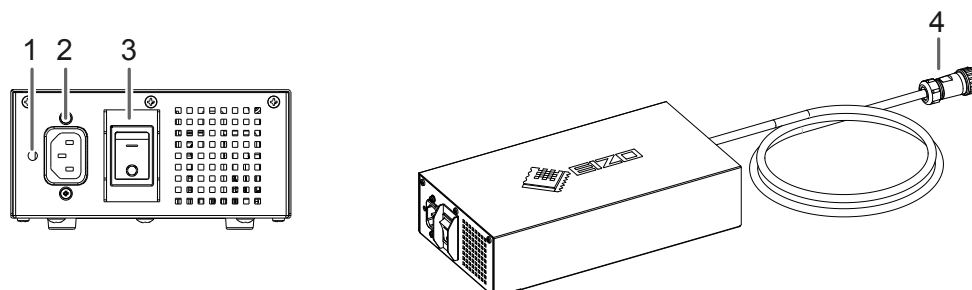
Monitor



1. Prevádzkové prepínače	Zobrazí ponuku. Pri vykonávaní požadovaných činností postupujte podľa sprievodcu.
2. Prepínač \cup	<ul style="list-style-type: none"> • Zapnutie a vypnutie napájania. • Signalizuje prevádzkový stav monitora. Zelená: v prevádzke, oranžová: režim úspory energie, nesvieti: vypnutý
3. Senzor prítomnosti	Rozpoznáva pohyb osoby pred monitorom.
4. Integrovaný predný senzor (posuvný typ)	Používa sa na kalibráciu a kontrolu odtieňov sivej.
5. Senzor okolitého osvetlenia	Meria okolité osvetlenie.
6. USB port na prijímanie	Pripojenie periférneho USB zariadenia.
7. USB port na odosielanie	Pripojenie USB kábla na používanie softvéru vyžadujúceho USB pripojenie alebo na využívanie funkcie USB rozbočovača.
8. Konektor napájania	Používa sa na pripojenie napájacieho kábla z napájacieho adaptéra.
9. Konektor vstupného signálu	Konektor DVI-D
10. Konektor vstupného signálu	Konektor DisplayPort
11. USB port na prijímanie	Pripojenie periférneho USB zariadenia.
12. Stojan	Používa sa na nastavenie výšky a uhla obrazovky monitora.
13. Otvor na bezpečnostný zámok	Vyhovuje požiadavkám systému zabezpečenia MicroSaver od spoločnosti Kensington.
14. Držiak na káble	Kryje káble monitora.

*1 Pokyny na používanie sa nachádzajú v návode na inštaláciu (na disku CD-ROM).

Napájací adaptér (PSA-073)



1. Otvor na uchytenie držiaka napájacieho kábla	Používa sa na uchytenie držiaka napájacieho kábla.
2. Konektor napájania	Pripojenie napájacieho kábla.
3. Hlavný vypínač	Zapnutie a vypnutie prívodu napájania.
4. Napájací kábel	Pripojenie ku konektoru napájania na monitore.

Kapitola 2 Inštalácia

2-1. Kompatibilné rozlíšenia

Monitor podporuje nasledovné rozlíšenia.

√ : Podporované

Rozlíšenie ^{*1}	Príslušný signál	Frekvencia bodov	Frekvencia vertikálneho skenovania	DisplayPort ^{*2}	DVI
640×480	VGA	240 MHz (Max.)	60 Hz	√	√
720×400	VGA TEXT		70 Hz	√	√
800×600	VESA		60 Hz	√	√
1024×768	VESA		60 Hz	√	√
1280×1024	VESA		60 Hz	√	√
1600×1200	VESA		60 Hz	√	√
1536×2048	VESA CVT RB		46 Hz	-	√
1536×2048	VESA CVT RB		60 Hz	√	√
1640×2048	VESA CVT RB		43 Hz	-	√
1640×2048 ^{*3}	VESA CVT RB		60 Hz	√	√

*1 Kompatibilné rozlíšenia pre ľavú a pravú obrazovku.

*2 Vhodné aj pre 10-bitové farby.

*3 Odporúčané rozlíšenie.

Grafická karta by mala byť v súlade so štandardom VESA.

2-2. Pripájacie káble

Pozor

- Skontrolujte, či je vypnutý monitor aj počítač.
- Pri výmene súčasného monitora za tento monitor nezabudnite zmeniť nastavenia rozlíšenia a frekvencie vertikálneho skenovania na hodnotu dostupnú pre tento monitor. Pred pripojením počítača si pozrite tabuľku kompatibilných rozlíšení.

Poznámka

- Pri pripájaní viacerých počítačov k tomuto výrobku si prečítajte informácie v návode na inštaláciu (na disku CD-ROM).

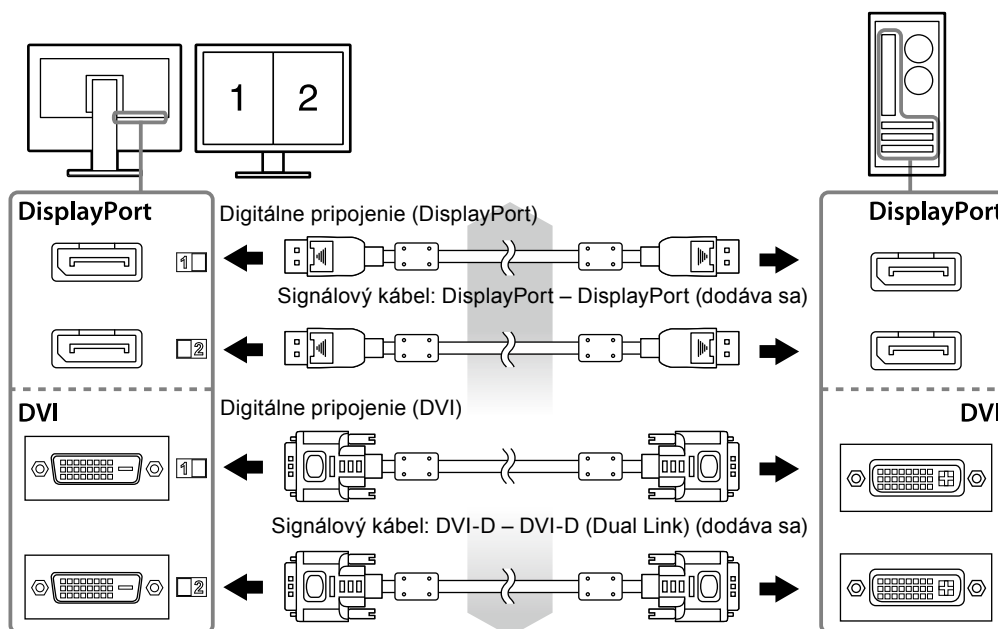
1. Pripojte signálové káble do vstupných signálových konektorov a počítača.

Skontrolujte tvar konektorov a pripojte káble.

Po pripojení signálového kábla utiahnite skrutky konektorov na zaistenie spojenia.

Príklady pripojení:

DisplayPort 1 – DisplayPort 2 / DisplayPort 1 – DVI 2 / DVI 1 – DisplayPort 2 / DVI 1 – DVI 2



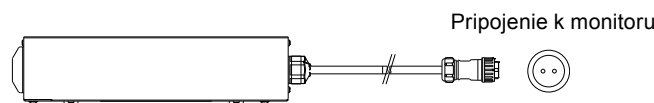
2. Pripojte napájací kábel napájacieho adaptéra do konektora napájania na monitore.

Pozor

- Nepripájajte ani neodpájajte kábel, keď je napájací adaptér zapojený do elektriny.
- Neinštalujte napájací adaptér v nesprávnej orientácii. Strana s logom EIZO by mala smerovať nahor.

Skontrolujte tvar konektora monitora a pripojte napájací kábel.

Utiahnutím skrutky na upevnenie napájacieho kábla zaistíte napájací kábel.



3. Pripojte držiak napájacieho kábla (pozri „2-4. Pripojenie držiaka napájacieho kábla“ (strana 16)).

4. Zapojte napájací kábel do elektrickej zásuvky a do konektora napájania na napájacom adaptéri.

5. Zapnite vypínač napájacieho adaptéra.

-: Zap., o: Vyp.

6. Pripojte USB kábel, ak používate program RadiCS LE alebo ScreenManager Pro for Medical.



7. Dotykom na tlačidlo  zapnite monitor.

Indikátor napájania monitora sa rozsvieti nazeleno.

8. Zapnite počítač.

Na obrazovke sa objaví obraz.

Ak sa obraz neobjaví, ďalšie informácie nájdete v „[Kapitola 3 Riešenie problémov](#)“ (strana 17).

Pozor

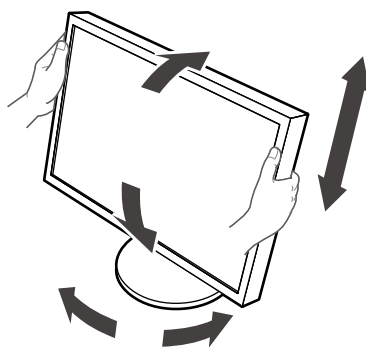
- Po skončení používania vypnite monitor aj počítač.
- Pre maximálnu úsporu energie sa odporúča vypnúť aj hlavný vypínač. Vypnutím hlavného vypínača napájacieho adaptéra alebo odpojením napájacieho kábla sa úplne preruší prívod napájania do monitora.

Poznámka

- V záujme dosiahnutia čo najdlhšej životnosti monitora a minimalizovania zníženia kvality svetivosti a spotreby energie postupujte takto:
 - Používajte funkciu úspory energie počítača.
 - Po skončení používania vypnite monitor aj počítač.

2-3. Nastavenie výšky a uhla obrazovky

Držte ľavý a pravý okraj monitora oboma rukami a upravte výšku, sklon a otočenie obrazovky tak, ako vám to najviac vyhovuje.



Pozor

- Dbajte na riadne pripojenie káblov.

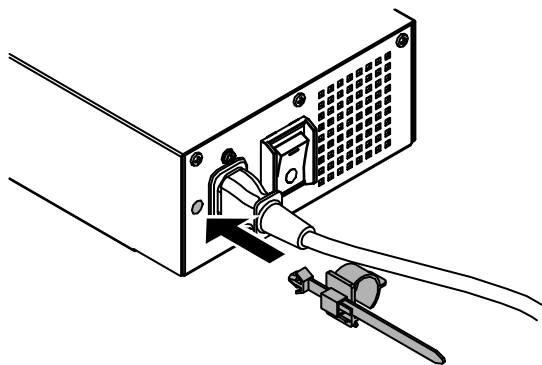
2-4. Pripojenie držiaka napájacieho kábla

Pripojením držiaka napájacieho kábla zabránite spadnutiu napájacieho kábla.

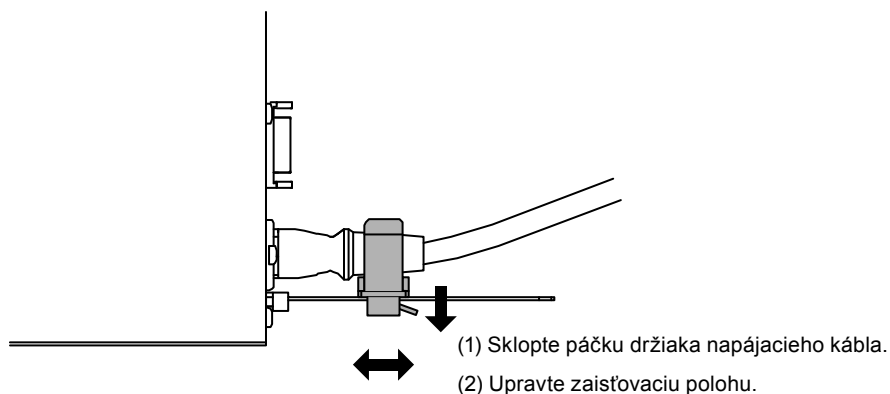
Pozor

- Držiak napájacieho kábla pripájajte vtedy, keď je vypnutý vypínač napájacieho adaptéra, alebo keď napájací adaptér nie je zapojený do zásuvky.

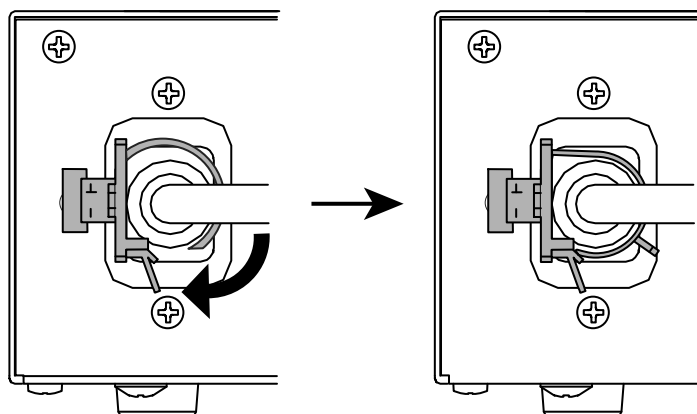
1. Dodávaný držiak napájacieho kábla pripojte k otvoru na pripojenie napájacieho kábla na napájacom adaptéri.



2. Upravte polohu na zaistenie držiaka napájacieho kábla podľa nasledujúceho obrázka.



3. Zaistením držiaka napájacieho kábla zabránite spadnutiu napájacieho kábla.

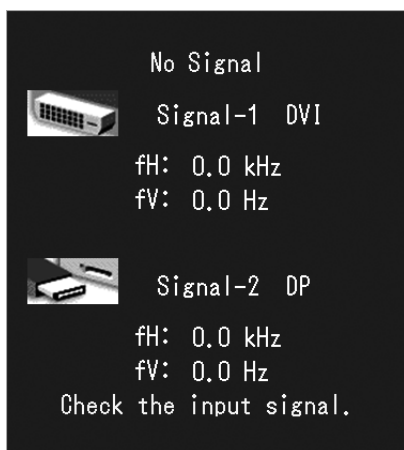


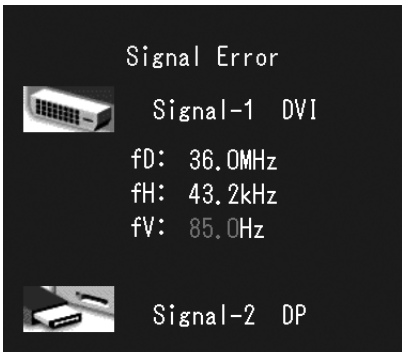
*Skontrolujte, či je držiak napájacieho kábla zaistený.

Kapitola 3 Riešenie problémov

Ak problém pretrváva aj po aplikovaní navrhovaných riešení, obráťte sa na miestneho zástupcu spoločnosti EIZO.

Problém	Možná príčina a riešenie
<p>1. Žiadny obraz</p> <ul style="list-style-type: none"> Indikátor napájania nesvieti. 	<ul style="list-style-type: none"> Skontrolujte, či sú napájací kábel a kábel napájacieho adaptéra riadne pripojené. Zapnite hlavný vypínač napájacieho adaptéra. Dotknite sa tlačidla . Vypnite napájanie napájacieho adaptéra a po niekoľkých minútach ho znova zapnite.
<ul style="list-style-type: none"> Indikátor napájania svieti nazeleno. 	<ul style="list-style-type: none"> Zvýšte nastavenia položiek Brightness (Jas), Contrast (Kontrast) alebo Gain (Zisk) v ponuke Adjustment (Nastavenie). Podrobnosti nájdete v príručke ku grafickej karte. Vypnite napájanie napájacieho adaptéra a potom ho znova zapnite.
<ul style="list-style-type: none"> Indikátor napájania svieti naoranžovo. 	<ul style="list-style-type: none"> Prepnite vstupný signál. Pokyny nájdete v návode na inštaláciu (na disku CD-ROM). Pohnite myšou alebo stlačte ľubovoľný kláves na klávesnici. Skontrolujte, či je počítač zapnutý. Ak je senzor prítomnosti nastavený na možnosť On (Zap.), monitor sa mohol prepnúť do úsporného režimu. Prikročte bližšie k monitoru. Vypnite napájanie napájacieho adaptéra a potom ho znova zapnite.
<ul style="list-style-type: none"> Indikátor napájania bliká naoranžovo a nazeleno. 	<ul style="list-style-type: none"> V zariadení pripojenom pomocou rozhrania DisplayPort sa vyskytuje problém. Vyriešte problém, vypnite monitor a potom ho znova zapnite. Ďalšie informácie nájdete v návode na používanie výstupného zariadenia.
<p>2. Zobrazí sa hlásenie nižšie.</p> <ul style="list-style-type: none"> Toto hlásenie sa zobrazí, ak nie je žiaden vstupný signál. Príklad: 	<p>Toto hlásenie sa zobrazí v prípade nesprávneho vstupu signálu, hoci monitor funguje správne.</p> <ul style="list-style-type: none"> Môže sa zobrazíť hlásenie uvedené naľavo, pretože niektoré počítače nevydávajú výstupný signál ihneď po zapnutí. Skontrolujte, či je počítač zapnutý. Skontrolujte, či je signálový kábel správne pripojený. Prepnite vstupný signál. Pokyny nájdete v návode na inštaláciu (na disku CD-ROM).



Problém	Možná príčina a riešenie
<ul style="list-style-type: none"> Toto hlásenie signalizuje, že vstupný signál je mimo určeného frekvenčného rozsahu. Príklad:  <p>fD: Frekvencia bodov fH: Frekvencia horizontálneho skenovania fV: Frekvencia vertikálneho skenovania</p>	<ul style="list-style-type: none"> Skontrolujte, či sú v počítači nastavené rozlíšenie a frekvencia vertikálneho skenovania podľa požiadaviek monitora (pozri „2-1. Kompatibilné rozlíšenia“ (strana 13)). Reštartujte počítač. Vyberte vhodné nastavenie pomocou pomocného programu grafickej karty. Podrobnosti nájdete v príručke ku grafickej karte.

● Tabuľka chybových kódov

Chybový kód	Popis
0***	• Chyby, ktoré sa vyskytli počas vlastnej kalibrácie
1***	• Chyby, ktoré sa vyskytli počas kontroly odtieňov sivej
*1**	• Chyby, ktoré sa vyskytli počas funkcie DICOM
*2**	• Chyby, ktoré sa vyskytli počas vlastného režimu
*3**	• Chyby, ktoré sa vyskytli počas funkcie CAL1
*4**	• Chyby, ktoré sa vyskytli počas funkcie CAL2
*5**	• Chyby, ktoré sa vyskytli počas funkcie CAL3
**10	• Maximálny jas monitora môže byť nižší ako cieľový jas. • Znížte cieľový jas.
**11	• Minimálny jas monitora môže byť vyšší ako cieľový jas. • Zvýšte cieľový jas.
**34	• Senzor počas kalibrácie pravdepodobne nebol aktivovaný alebo do neho preniklo svetlo. • Vypnite napájanie napájacieho adaptéra, počkajte niekoľko minút a potom znova zapnite napájanie a spustíte vlastnú kalibráciu alebo kontrolu odtieňov sivej znova.
**61	• Senzor pravdepodobne nebol aktivovaný. • Skontrolujte, či sa v blízkosti senzora nenachádza cudzí predmet. • Spustíte vlastnú kalibráciu alebo kontrolu odtieňov sivej znova.
**94	• Vlastná kalibrácia alebo kontrola odtieňov sivej sa nedá spustiť z dôvodu týchto nastavení: - Na ľavej obrazovke nie je žiaden vstup signálu a vertikálne rozlíšenie pravej obrazovky je nižšie ako 2048 bodov. - Vertikálne rozlíšenia ľavej a pravej obrazovky sú nižšie ako 2048 bodov.
**95	• Podmienky na spustenie vlastnej kalibrácie alebo kontroly odtieňov sivej pravdepodobne nie sú vhodné. • Skontrolujte podmienky spustenia a podľa potreby ich upravte.

Kapitola 4 Technické údaje

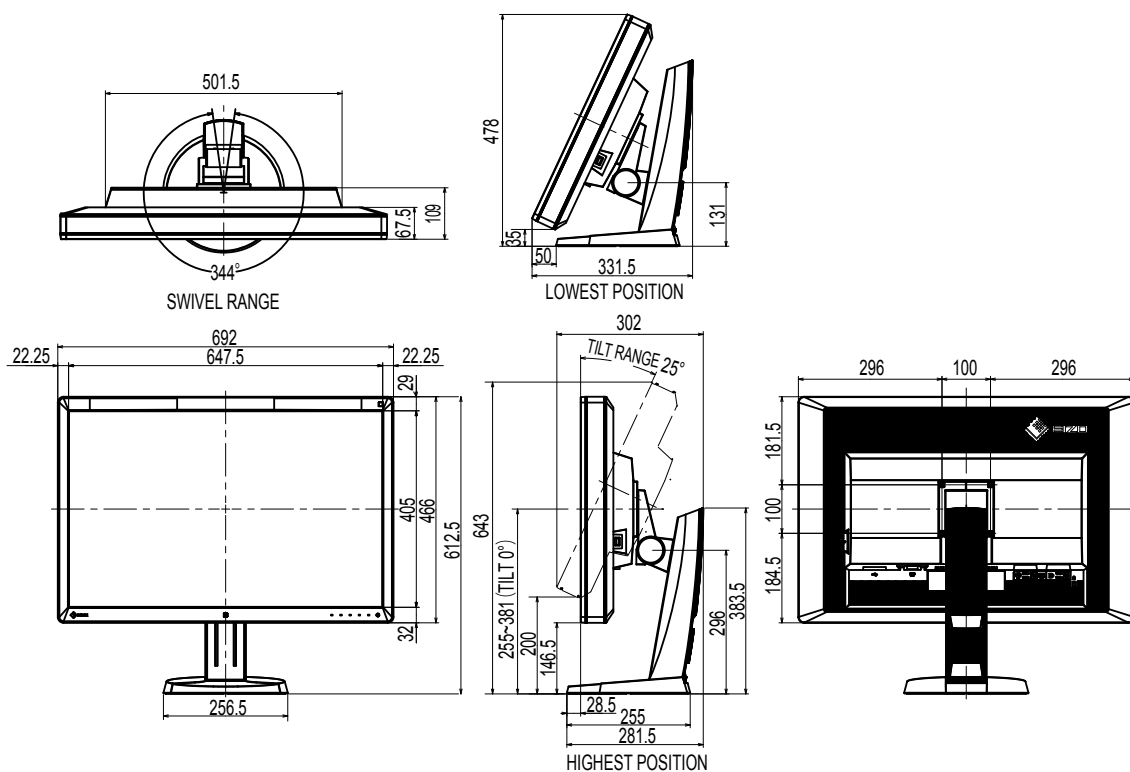
LCD panel	Typ	RX650: IPS (antireflexný) RX650-AR: IPS (protiodrazový)	
	Podsvietenie	LED	
	Veľkosť	76 cm (30,0 palca) (uhlopriečka 76,1 cm)	
	Natívne rozlíšenie	3280 bodov × 2048 riadkov	
	Veľkosť displeja (H × V)	645,5 mm × 403,0 mm	
	Rozstup pixlov	0,197 mm	
	Farby displeja	10-bitové farby (DisplayPort):	1,07 miliardy (maximum) farieb zo 68 miliárd farieb
		8-bitové farby (DVI):	16,77 milióna farieb z palety 68 miliárd farieb
	Pozorovacie uhly (H / V, typické)	176° / 176°	
	Odporúčaný jas	400 cd/m ²	
	Čas odozvy (typický)	30 ms (čierna-biela-čierna)	
	Videosignály	Vstupné konektory	DVI-D (Dual Link) × 2, DisplayPort × 2
Frekvencia digitálneho skenovania (H / V)		31 kHz – 129 kHz / 29 Hz – 61 Hz (DVI), 59 Hz – 61 Hz (DisplayPort) Režim synchronizácie snímok: 29,5 Hz – 30,5 Hz (DVI), 59 Hz – 61 Hz	
USB	Port	Port odosielania × 1, port prijímania × 2	
	Štandard	USB špecifikácia, revízia 2.0	
Napájanie	Vstup (napájací adaptér)	100 – 120 V str. ±10 %, 50/60 Hz 2,3 A – 1,9 A 200 – 240 V str. ±10 %, 50/60 Hz 1,2 A – 1,0 A	
	Vstup (Monitor)	24,5 V jedn. 8,5 A	
	Maximálna spotreba	Max. 225 W	
	Režim úspory energie	Max. 6,0 W (keď je pripojený len konektor DVI, nie je pripojené žiadne zariadenie USB, položka Input Selection (Výber vstupu) je nastavená na možnosť Manual (Manuálne) a položka DC5V Output (Výstup jednosmerného napätia 5 V) je nastavená na možnosť Off (Vyp.))	
	Pohotovostný režim	Max. 6,0 W (keď je pripojený len konektor DVI, nie je pripojené žiadne zariadenie USB a položka DC5V Output (Výstup jednosmerného napätia 5 V) je nastavená na možnosť Off (Vyp.))	
Fyzické parametre	Rozmery	692 mm × 478 mm – 612,5 mm × 331,5 mm (š × v × h)	
	Rozmery (Monitor)	692 mm × 466 mm × 109 mm (š × v × h)	
	Rozmery (napájací adaptér)	148 mm × 74 mm × 280 mm (š × v × h)	
	Čistá hmotnosť	Približne 17,6 kg	
	Čistá hmotnosť (Monitor)	Približne 13,6 kg	
	Čistá hmotnosť (napájací adaptér)	Približne 2,6 kg	
	Rozsah nastavenia výšky	165 mm (max.), 126 mm (sklon: 0°)	
	Sklon	Nahor 25°, nadol 0°	
	Otočenie	344°	
Požiadavky na prevádzkové prostredie	Teplota:	0 °C až 35 °C	
	Vlhkosť	20 % až 80 % relatívnej vlhkosti (bez kondenzácie)	
	Tlak vzduchu	540 hPa až 1 060 hPa	

Požiadavky na prepravu a skladovanie	Teplota	-20 °C až 60 °C (-4°F to 140°F)
	Vlhkosť	10 % až 90 % relatívnej vlhkosti (bez kondenzácie)
	Tlak vzduchu	200 hPa až 1 060 hPa

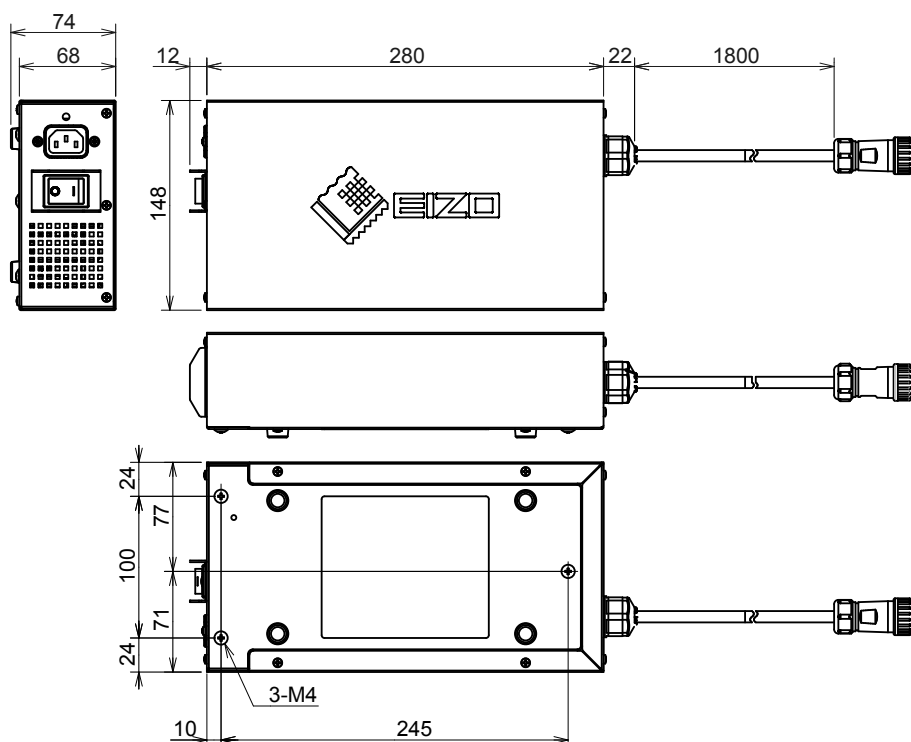
Vonkajšie rozmery

Zariadenie: mm

Monitor



Napájací adaptér (PSA-073)



Príslušenstvo

Súprava na kalibráciu	EIZO „RadiCS UX1“ ver. 4.3.0 alebo novšia EIZO „RadiCS Version Up Kit“ ver. 4.3.0 alebo novšia
Softvér na správu siete	EIZO „RadiNET Pro“ ver. 4.3.0 alebo novšia
Súprava na čistenie	EIZO „ScreenCleaner“

Najnovšie informácie o príslušenstve a informácie o najnovších kompatibilných grafických kartách nájdete na webových stránkach.

<http://www.eizoglobal.com>

Kapitola 5 Slovník pojmov

DDC (Display Data Channel)

VESA poskytuje štandardizáciu pre interaktívnu komunikáciu informácií o nastaveniach a pod. medzi počítačom a monitorom.

DICOM (Digital Imaging and Communication in Medicine)

Štandard DICOM spoločne vypracovali Americký rádiologický ústav (ACR) a Národné združenie výrobcov elektrotechnických výrobkov v USA (NEMA).

Pripojenie zariadenia kompatibilného so štandardom DICOM umožňuje prenos lekárskeho obrazu a informácií. Dokument DICOM časť 14 definuje digitálne zobrazovanie lekárskeho obrazu na čiernobielych zariadeniach.

DisplayPort

Štandard rozhrania pre obrazové signály štandardizovaný v súlade so štandardom VESA. Bol vyvinutý s cieľom nahradiť tradičné rozhranie DVI a analógové rozhranie a umožňuje prenášať obrazové signály s vysokým rozlíšením ako aj zvukové signály, čo rozhranie DVI nepodporuje. Takisto podporuje 10-bitové farby, technológiu ochrany autorských práv, dlhé káble atď. Štandardizované sú konektory štandardnej veľkosti a veľkosti mini.

DVI (Digital Visual Interface)

DVI je štandard digitálneho rozhrania. Rozhranie DVI umožňuje priamy prenos digitálnych dát počítača bez straty.

Zahŕňa prenosový systém TMDS a konektory DVI. Existujú dva typy konektorov DVI. Konektor DVI-D umožňuje len vstup digitálneho signálu. Druhým typom je konektor DVI-I, ktorý umožňuje vstup digitálneho aj analógového signálu.

DVI DMPM (DVI Digital Monitor Power Management)

DVI DMPM je funkcia úspory energie digitálneho rozhrania. Režimy zapnutého monitora (prevádzkový režim) a aktívneho vypnutia (režim úspory energie) sú nevyhnutné pre režim napájania monitora DVI DMPM.

Gama

Jas monitora sa vo všeobecnosti mení nelineárne podľa úrovne vstupného signálu, čo sa nazýva „charakteristika gama“. Malá hodnota gama vytvára obraz s nízkym kontrastom a veľká hodnota gama vytvára obraz s vysokým kontrastom.

HDCP (High-bandwidth Digital Content Protection)

Systém kódovania digitálneho signálu vyvinutý na ochranu digitálneho obsahu (videa, hudby atď.) pred kopírovaním.

Tým sa umožňuje bezpečný prenos digitálneho obsahu zakódovaním digitálneho obsahu odosielaného cez rozhranie DVI alebo HDMI na strane výstupu a dekodovaním na strane vstupu. Ak zariadenie na vstupnej ani výstupnej strane nie je kompatibilné so systémom HDCP, nedá sa reprodukovať žiadny digitálny obsah.

Rozlíšenie

LCD panel pozostáva z množstva pixlov určenej veľkosti, ktorých osvetľovaním sa tvoria obrázky. Tento monitor sa skladá z 3280 horizontálnych pixlov a 2048 vertikálnych pixlov. Preto ak kombinované rozlíšenie ľavej a pravej obrazovky je 3280 × 2048, všetky pixle sú osvetlené ako celá obrazovka (1 : 1).

sRGB (Standard RGB)

Medzinárodný štandard pre reprodukciu farieb a priestor farieb medzi periférnymi zariadeniami (monitory, tlačiarne, digitálne fotoaparáty, skenery). Ako forma jednoduchej zhody farieb pre internet sa farby môžu zobrazovať pomocou tónov blízkych k tónom vysielajúcich a prijímajúcich zariadení.

Teplota

Teplota farby je spôsob merania tónu bielej farby a zvyčajne sa udáva v stupňoch Kelvina. Obrazovka sa pri nízkych teplotách sfarbí dočervena a pri vysokých teplotách domodra, podobne ako v prípade teploty plameňa.

5000 K: Biela mierne dočervena

6500 K: Biela, ktorá sa nazýva aj denná vyvážená farba

9300 K: Biela mierne domodra

Zosilnenie

Používa sa na úpravu parametrov pre červenú, zelenú a modrú farbu. LCD monitor zobrazuje farby tak, že svetlo prechádza cez farebný filter panela. Tri hlavné farby sú červená, zelená a modrá. Všetky farby na obrazovke sa zobrazujú kombináciou týchto troch farieb. Farebný tón sa dá zmeniť úpravou intenzity (objemu) svetla prechádzajúceho cez filter jednotlivých farieb.

Príloha

Ochranné známky

Výrazy HDMI a HDMI High-Definition Multimedia Interface, ako aj logo HDMI sú ochranné známky alebo registrované ochranné známky spoločnosti HDMI Licensing LLC v USA a ďalších krajinách.

Logo DisplayPort Compliance a VESA sú registrované ochranné známky združenia Video Electronics Standards Association.

Acrobat, Adobe, Adobe AIR a Photoshop sú registrované ochranné známky spoločnosti Adobe Systems Incorporated v USA a ďalších krajinách.

AMD Athlon a AMD Opteron sú ochranné známky spoločnosti Advanced Micro Devices, Inc.

Apple, ColorSync, eMac, iBook, iMac, iPad, Mac, MacBook, Macintosh, Mac OS, PowerBook a QuickTime sú registrované ochranné známky spoločnosti Apple Inc.

ColorMunki, Eye-One a X-Rite sú registrované ochranné známky alebo ochranné známky spoločnosti X-Rite Incorporated v USA a ďalších krajinách.

ColorVision a ColorVision Spyder2 sú registrované ochranné známky spoločnosti DataColor Holding AG v USA.

Spyder3 a Spyder4 sú ochranné známky spoločnosti DataColor Holding AG.

ENERGY STAR je registrovaná ochranná známka agentúry United States Environmental Protection Agency v USA a ďalších krajinách.

GRACoL a IDEAlliance sú registrované ochranné známky združenia International Digital Enterprise Alliance.

NEC je ochranná známka spoločnosti NEC Corporation.

PC-9801 a PC-9821 sú ochranné známky spoločnosti NEC Corporation.

NextWindow je registrovaná ochranná známka spoločnosti NextWindow Ltd.

Intel, Intel Core a Pentium sú registrované ochranné známky spoločnosti Intel Corporation v USA a ďalších krajinách.

PowerPC je registrovaná ochranná známka spoločnosti International Business Machines Corporation.

PlayStation je registrovaná ochranná známka spoločnosti Sony Computer Entertainment Inc.

PSP a PS3 sú ochranné známky spoločnosti Sony Computer Entertainment Inc.

RealPlayer je registrovaná ochranná známka spoločnosti RealNetworks, Inc.

TouchWare je ochranná známka spoločnosti 3M Touch Systems, Inc.

Windows, Windows Media, Windows Vista, SQL Server a Xbox 360 sú registrované ochranné známky spoločnosti Microsoft Corporation v USA a ďalších krajinách.

YouTube je registrovaná ochranná známka spoločnosti Google Inc.

Firefox je registrovaná ochranná známka nadácie Mozilla Foundation.

Kensington a MicroSaver sú ochranné známky spoločnosti ACCO Brands Corporation.

EIZO, logo EIZO Logo, ColorEdge, DuraVision, FlexScan, FORIS, RadiCS, RadiForce, RadiNET, Raptor a ScreenManager sú registrované ochranné známky spoločnosti EIZO Corporation v Japonsku a ďalších krajinách.

ColorNavigator, EcoView NET, EIZO EasyPIX, EIZO ScreenSlicer, i•Sound, Screen Administrator a UniColor Pro sú ochranné známky spoločnosti EIZO Corporation.

Všetky ostatné názvy spoločností a výrobkov sú ochranné známky alebo registrované ochranné známky príslušných vlastníkov.

Licencia

Znaky zobrazené na tomto výrobku sú vyobrazené pomocou okrúhleho tučného písma Gothic typu bitovej mapy.

Lekárske normy

- Je nutné zaručiť, aby konečný systém spĺňal požiadavky normy IEC 60601-1-1.
- Napájané zariadenie môže vyžarovať elektromagnetické vlny, ktoré môžu ovplyvňovať alebo obmedziť činnosť monitora alebo spôsobiť jeho poruchu. Zariadenie inštalujte v kontrolovanom prostredí, kde sa takýmto účinkom predchádza.

Klasifikácia zariadenia

- Typ ochrany pred zásahom elektrickým prúdom: Trieda I
- Trieda EMC: EN 60601-1-2:2007 skupina 1, trieda B
- Klasifikácia zdravotníckej pomôcky (smernica 93/42/EHS o zdravotníckych pomôckach): Trieda I
- Režim prevádzky: Nepretržitá
- Trieda IP: IPX0

Vyhlásenie o zhode FCC

Len pre USA, Kanadu atď. (menovité napätie 100 – 120 V ~)

Vyhlásenie o zhode FCC

My, zodpovedná strana

EIZO Inc.

5710 Warland Drive, Cypress, CA 90630

Tel.: (562) 431-5011

vyhlasujeme, že výrobok

Obchodný názov: EIZO

Model: RadiForce RX650

spĺňa požiadavky časti 15 pravidiel FCC. Prevádzka tohto výrobku spĺňa nasledovné dve podmienky: (1) toto zariadenie nesmie spôsobovať škodlivé rušenie a (2) toto zariadenie musí byť schopné prijať akékoľvek rušenie vrátane rušenia, ktoré môže spôsobovať neželanú prevádzku.

Toto zariadenie bolo testované a zistilo sa, že vyhovuje limitom pre digitálne zariadenia triedy B podľa časti 15 pravidiel FCC. Tieto limity sú navrhnuté takým spôsobom, aby bola zabezpečená primeraná ochrana pred škodlivým rušením v prípade inštalácie v domácnosti. Toto zariadenie vytvára, používa a môže vyžarovať škodlivú vysokofrekvenčnú energiu. Ak nie je nainštalované a používané v súlade s pokynmi, môže rušiť rádiovú komunikáciu. Neexistujú však žiadne záruky, že v prípade konkrétnej inštalácie nedôjde k rušeniu. Ak toto zariadenie spôsobuje škodlivé rušenie rádiového alebo televízneho príjmu, čo sa dá zistiť vypnutím a zapnutím zariadenia, používateľ sa musí pokúsiť odstrániť toto rušenie vykonaním niektorého z nasledovných opatrení:

- * Zmeňte orientáciu alebo umiestnenie prijímacej antény.
- * Zväčšite vzdialenosť medzi zariadením a prijímačom.
- * Pripojte zariadenie do zásuvky v inom okruhu, ako je okruh, do ktorého je zapojený prijímač.
- * Požiadajte o pomoc predajcu alebo skúseného rádiového či televízneho technika.

Zmeny alebo úpravy, ktoré nie sú výslovne schválené výrobcom zodpovedným za splnenie podmienok prevádzky, môžu zrušiť oprávnenie používateľa prevádzkovať toto zariadenie.

Poznámka

S týmto monitorom používajte dodaný kábel uvedený nižšie alebo signálový kábel EIZO, aby boli dodržané limity rušenia podľa triedy B pre digitálne zariadenia.

- Napájací kábel
- Tienený signálový kábel (uzavretý)

Vyhlásenie pre Kanadu

Tento digitálny prístroj triedy B vyhovuje kanadským normám ICES-003.

Cet appareil numérique de la classe B est conforme à la norme NMB-003 du Canada.

Informácie o EMC

Základný výkon zariadení radu RadiForce je zobrazovať obrázky a ovládať funkcie normálnym spôsobom.



UPOZORNENIE

Zariadenia radu RadiForce vyžadujú špeciálne opatrenia týkajúce sa elektromagnetickej kompatibility a musia sa nainštalovať, uviesť do prevádzky a používať v súlade s nasledovnými informáciami o elektromagnetickej kompatibilite.

Nepoužívajte iné káble než tie, ktoré boli dodané alebo špecifikované našou spoločnosťou.

Používanie iných káblov môže mať za následok zvýšenie emisií alebo zníženie imunity.

Dĺžka kábla: Max. 3 m

Do blízkosti zariadení radu RadiForce neumiestňujte žiadne prenosné ani mobilné rádiové frekvenčné zariadenia. Môže to ovplyvniť činnosť zariadení radu RadiForce.

Zariadenia radu RadiForce sa nemajú používať v tesnej blízkosti alebo položené na iných zariadeniach. Ak je takéto použitie nevyhnutné, mali by ste zariadenie alebo systém pozorovať a ubezpečiť sa, že funguje normálne v konfigurácii, v ktorej bude používaný.

Každý, kto pripája ďalšie zariadenia k vstupnej alebo výstupnej signálovej časti, konfiguruje lekárskeho systému a je preto zodpovedný za to, aby tento systém bol v súlade s požiadavkami normy IEC/EN 60601-1-2.

Pokyny a vyhlásenie výrobcu – elektromagnetické emisie

Zariadenia radu RadiForce sú určené na používanie v elektromagnetickom prostredí určenom nižšie.

Zákazník alebo používateľ zariadení radu RadiForce musí zabezpečiť, že sa budú používať práve v takomto prostredí.

Test vyžarovania	Zhoda	Elektromagnetické prostredie – pokyny
Rádiové frekvenčné emisie CISPR11/EN55011	Skupina 1	Zariadenia radu RadiForce využívajú rádiové frekvenčnú energiu len na svoje interné funkcie. Preto sú rádiové frekvenčné emisie veľmi nízke a pravdepodobne nespôsobia rušenie s okolitými elektronickými zariadeniami.
Rádiové frekvenčné emisie CISPR11/EN55011	Trieda B	Zariadenia radu radiForce sú vhodné na používanie vo všetkých podmienkach vrátane domácností a priestorov priamo pripojených k verejnej nízkonapäťovej sieti, ktorá dodáva energiu do obytných budov.
Harmonické emisie IEC/EN 61000-3-2	Trieda D	
Emisie pri kolísaní/ nestálosti napätia IEC/EN 61000-3-3	Vyhovuje	

Pokyny a vyhlásenie výrobcu – elektromagnetická odolnosť

Zariadenia radu RadiForce sú určené na používanie v elektromagnetickom prostredí určenom nižšie.


Zákazník alebo používateľ zariadení radu RadiForce musí zabezpečiť, že sa budú používať práve v takomto prostredí.

Test odolnosti	Úroveň testu IEC/EN 60601	Úroveň súladu	Elektromagnetické prostredie – pokyny
Elektrostatický výboj (ESD) IEC/EN 61000-4-2	±6 kV kontakt ±8 kV vzduch	±6 kV kontakt ±8 kV vzduch	Podlaha by mala byť drevená, betónová alebo pokrytá keramickými dlaždicami. Ak je podlaha pokrytá syntetickým materiálom, relatívna vlhkosť by mala byť aspoň 30 %.
Rýchle elektrické prechodné napätie/ prierazy IEC/EN 61000-4-4	±2 kV pre elektrické sieťové vedenia ±1 kV pre vstupné/výstupné vedenia	±2 kV pre elektrické sieťové vedenia ±1 kV pre vstupné/ výstupné vedenia	Kvalita napájania z elektrickej siete by mala zodpovedať typickému komerčnému alebo nemocničnemu prostrediu.
Prepätie IEC/EN 61000-4-5	±1 kV medzi vedeniami ±2 kV medzi vedením a zemou	±1 kV medzi vedeniami ±2 kV medzi vedením a zemou	Kvalita napájania z elektrickej siete by mala zodpovedať typickému komerčnému alebo nemocničnemu prostrediu.

Krátkodobé poklesy napätia, krátke prerušenia a zmeny napätia v napájacích kábloch IEC/EN 61000-4-11	<5 % U_T (>95 % pokles U_T) počas 0,5 cyklu 40 % U_T (60 % pokles U_T) počas 5 cyklov 70 % U_T (30 % pokles U_T) počas 25 cyklov <5 % U_T (>95 % pokles U_T) počas 5 s	<5 % U_T (>95 % pokles U_T) počas 0,5 cyklu 40 % U_T (60 % pokles U_T) počas 5 cyklov 70 % U_T (30 % pokles U_T) počas 25 cyklov <5 % U_T (>95 % pokles U_T) počas 5 s	Kvalita napájania z elektrickej siete by mala zodpovedať typickému komerčnému alebo nemocničnemu prostrediu. Ak používateľ zariadenia radu RadiForce potrebuje počas prerušenia napájania udržať nepretržitú prevádzku, odporúčame napájať zariadenia radu RadiForce zo záložného zdroja neprerušiteľného napájania alebo z batérie.
Magnetické pole elektrickej siete (50/60 Hz) IEC/EN 61000-4-8	3 A/m	3 A/m	Magnetické polia frekvencie prúdu by mali byť na bežnej úrovni pre typické umiestnenie v normálnom komerčnom alebo nemocničnom prostredí.
POZNÁMKA U_T je striedavé napätie v elektrickej sieti pred použitím úrovne testovania.			

Pokyny a vyhlásenie výrobcu – elektromagnetická odolnosť

Zariadenia radu RadiForce sú určené na používanie v elektromagnetickom prostredí určenom nižšie. Zákazník alebo používateľ zariadení radu RadiForce musí zabezpečiť, že sa budú používať práve v takomto prostredí.

Test odolnosti	Úroveň testu IEC/EN 60601	Úroveň súladu	Elektromagnetické prostredie – pokyny
Vedené rádiové frekvencie IEC/EN 61000-4-6	3 Vrms 150 kHz až 80 MHz	3 Vrms	<p>Prenosné a mobilné rádiové frekvenčné komunikačné zariadenia sa nemajú nachádzať bližšie k žiadnej časti zariadenia radu RadiForce (vrátane káblov), ako je odporúčaná vzdialenosť vypočítaná na základe rovnice používanej na výpočet frekvencie vysielateľa.</p> <p>Odporúčaná vzdialenosť</p> $d = 1,2\sqrt{P}$ $d = 1,2\sqrt{P}, 80 \text{ MHz až } 800 \text{ MHz}$ $d = 2,3\sqrt{P}, 800 \text{ MHz až } 2,5 \text{ GHz}$ <p>Kde P je maximálny menovitý výstupný výkon vysielateľa vo wattoch (W) udávaný výrobcom vysielateľa a d je odporúčaná vzdialenosť v metroch (m).</p> <p>Intenzita poľa z pevných rádiových frekvenčných vysielateľov, ako bola určená elektromagnetickým prieskumom na mieste^a, by mala byť nižšia ako úroveň zhody v každom frekvenčnom rozsahu^b.</p> <p>Rušenie sa môže vyskytnúť v blízkosti zariadení označených nasledovným symbolom.</p> 
Vyžarované rádiové frekvencie IEC/EN 61000-4-3	3 V/m 80 MHz až 2,5 GHz	3 V/m	

POZNÁMKA 1 Pri hodnotách 80 MHz a 800 MHz platí vyšší frekvenčný rozsah.

POZNÁMKA 2 Tieto pokyny nemusia byť vhodné pre všetky situácie. Šírenie elektromagnetických vln je ovplyvňované absorpciou a odrazmi od konštrukcií, predmetov a ľudí.

^a Intenzita poľa z pevných vysielateľov, napr. základňových staníc pre rádiové (mobilné/bezdrôtové) telefóny a mobilných rádii, amatérskych rádii, AM a FM rádiového vysielania a TV vysielania sa nedá presne teoreticky predpovedať. Na zhodnotenie elektromagnetického prostredia ovplyvňovaného statickými RF vysielateľmi by sa malo zväžiť elektromagnetické premeranie konkrétneho miesta. Ak sa na mieste používania zariadenia radu RadiForce namerajú vyššie sily poľa ako príslušné úrovne zhody RF uvedené vyššie, zariadenie radu RadiForce je potrebné sledovať a kontrolovať jeho normálnu prevádzku. Ak sa zistí neobvyklá prevádzka, možno bude potrebné vykonať ďalšie opatrenia ako napríklad otočenie alebo premiestnenie zariadenia radu RadiForce.

^b Vo frekvenčnom pásme 150 kHz až 80 MHz by mala byť intenzita poľa menšia než 3 V/m.

Odporúčané odstupy medzi prenosnými a mobilnými RF komunikačnými zariadeniami a zariadeniami radu RadiForce

Zariadenia radu RadiForce sú určené na použitie v elektromagnetickom prostredí, v ktorom sa kontrolujú vyžarované rádiové poruchy. Zákazník alebo používateľ zariadenia RadiForce môže predísť elektromagnetickému rušeniu dodržiavaním minimálnej vzdialenosti medzi prenosným a pohyblivým rádiovým komunikačným zariadením (vysielačom) a zariadením radu RadiForce na základe maximálneho výstupného výkonu komunikačného zariadenia, ako sa odporúča nižšie.

Maximálny menovitý výstupný výkon vysielateľa (W)	Odstup podľa frekvencie vysielateľa m		
	150 kHz až 80 MHz $d = 1,2\sqrt{P}$	80 MHz až 800 MHz $d = 1,2\sqrt{P}$	800 MHz až 2,5 GHz $d = 2,3\sqrt{P}$
0,01	0,12	0,12	0,23
0,1	0,38	0,38	0,73
1	1,2	1,2	2,3
10	3,8	3,8	7,3
100	12	12	23

Pre vysielateľa s maximálnym menovitým výkonom, ktorý nie je uvedený vyššie, možno odporúčaný odstup (d) v metroch (m) stanoviť pomocou rovnice platnej pre frekvenciu vysielateľa, kde P je maximálny menovitý výstupný výkon vysielateľa vo wattoch (W) podľa výrobcu vysielateľa.

POZNÁMKA 1 Pri hodnotách 80 MHz a 800 MHz platí vzdialenosť pre vyšší frekvenčný rozsah.

POZNÁMKA 2 Tieto pokyny nemusia byť vhodné pre všetky situácie. Šírenie elektromagnetických vln je ovplyvňované absorpciou a odrazmi od konštrukcií, predmetov a ľudí.

Informácie o bezpečnostných opatreniach v súlade so smernicou China ROHS

Informácie o symbole kontroly znečistenia elektronickými informačnými produktmi



Tento symbol označuje výrobky regulované opatrením na správu kontroly znečistenia elektronickými informačnými produktmi a vzťahuje sa na elektronické informačné produkty na predaj v Čínskej ľudovej republike. Číslo v krúžku označuje obdobie používania ohľaduplného voči životnému prostrediu (EFUP). Súlad s príslušnými bezpečnostnými opatreniami zaručuje, že výrobok nespôsobí znečistenie životného prostredia, úraz ani poškodenie majetku počas určeného obdobia od dátumu výroby. Štítko sa nachádza na zadnej strane zariadenia.

- Názov a koncentrácia nebezpečných látok

Názov súčasti	Názov nebezpečnej látky					
	Olovo (Pb)	Ortuť (Hg)	Kadmium (Cd)	Šesťmocný chróm (Cr(VI))	Polybrómované bifenyly (PBB)	Polybrómované difenylétery (PBDE)
Dosky s plošnými spojmami	×	○	○	○	○	○
Puzdro	○	○	○	○	○	○
LCD monitory	×	○	○	○	○	○
Iné	×	○	○	○	○	○

○ : Označuje, že táto toxická alebo nebezpečná látka obsiahnutá vo všetkých homogénnych materiáloch použitých na výrobu tejto súčasti neprekračuje limity stanovené v norme SJ/T11363-2006.

× : Označuje, že táto toxická alebo nebezpečná látka obsiahnutá najmenej v jednom z homogénnych materiálov použitých na výrobu tejto súčasti prekračuje limity stanovené v norme SJ/T11363-2006. (Spoločnosti môžu použiť toto miesto na podrobnejšie vysvetlenie technickej situácie súvisiacej z označením × v predchádzajúcej tabuľke.)

