

使用說明

RadiForce® RX850

彩色 LCD 顯示器

重要事項

請仔細閱讀此「使用說明」及安裝手冊 (不同文件)，讓您更熟悉如何安全及有效地使用本產品。




- 如需顯示器調整與設定的詳細資訊，請參閱安裝手冊。
- 您可從下列網站下載最新的「使用說明」：

<http://www.eizoglobal.com>



安全符號

本手冊及本產品使用的安全符號如下。它們表示重要資訊。請仔細閱讀。

	警告事項 若不遵守警告事項中的資訊，可能會造成嚴重傷害或威脅到生命安全。		注意事項 若不遵守注意事項中的資訊，可能會造成中度傷害並 / 或使財產或產品受損。
	表示警告或注意事項。例如，  表示「小心觸電」。		
	表示禁止的動作。例如  表示「不可拆解」。		
	表示強制動作。例如  表示「裝置接地」。		

本產品已特別針對在原始送貨地區使用而調整過。若是在此地區外操作，產品可能不適合完全依規格所述來執行。

未經 EIZO Corporation 事先書面允許，不得以電子的、機械的或者其他任何的形式或手段，將本操作手冊中的任何部分進行複製、存放到檢索系統或者進行傳送。

EIZO Corporation 沒有義務為任何已提交的材料或資訊保守機密，除非事先依照 EIZO Corporation 已收到的所述資訊進行商議。儘管我們已經作了最大努力以確保本操作手冊中的資訊為最新資訊，但是請注意，EIZO 顯示器的規範仍會不經通知即作出變更。

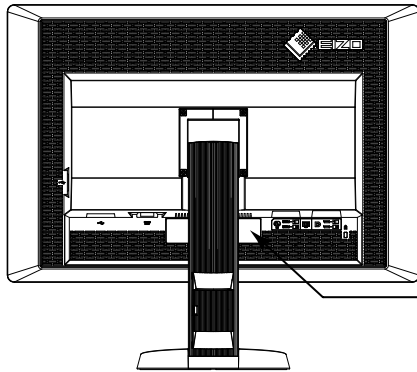
預防措施

重要事項

- 本產品已特別針對在原始送貨地區使用而調整過。若是在此地區外使用產品，可能不適合依規格指定標準來操作。
- 為了個人安全及正確維護，請仔細閱讀本章節及顯示器上的注意事項。

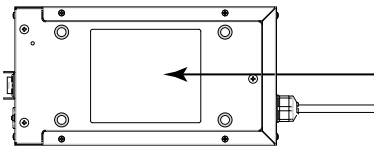
警告標語位置

顯示器



⚡ ⚠
WARNING
 RISK OF ELECTRIC SHOCK. DO NOT OPEN.
AVERTISSEMENT
 RISQUE DE CHOC ELECTRIQUE. NE PAS OUVRIER.
WARNUNG
 GEFAHR DES ELEKTRISCHEN SCHLAGES. RÜCKWAND NICHT ENTFERNEN.
警告
 触电危險，請勿打開后蓋。
警告
 感電の恐れあり、カバーをあげないでください。
⚡ AC/DC Adapter Model: PSA-073
 交流/直流 适配器 型号: PSA-073

電源變壓器



⚡ ⚠
CAUTION: RISK OF ELECTRIC SHOCK. DO NOT OPEN.
 DOUBLE POLE, NEUTRAL FUSING.
ATTENTION: RISQUE DE CHOC ELECTRIQUE. NE PAS OUVRIER.
 DOUBLE POLE, FUSIBLE SUR LE NEUTRE.
ACHTUNG: GEFAHR DES ELEKTRISCHEN SCHLAGES. RÜCKWAND NICHT ENTFERNEN. ZWEIFOLIGE BEW. NEUTRALLEITER-SICHERUNG.
注意: 有触电的風險。請勿打開。雙級/中性線熔斷。
注意: 高壓注意 非維修人員請勿打開機殼 內部有多處高壓部分 萬一觸摸會有危險 雙極 / 中性線熔斷
注意: 高壓注意。感電の恐れあり、カバーをあげないでください。
 2極/中性線ヒューズ。
 The equipment must be connected to a grounded main outlet.
 Jordet stikkontakt skal benyttes når apparatet tilkobles datanett.
 Apparaten skall anslutas till jordat nätuttag.
 這設備必須連接至接地主插座。
 這設備必須連接至接地主插座
 電源コードのアースは必ず接地してください。

本機上的符號

符號	此符號表示	
	電源變壓器主電源開關：	按此鍵可關閉顯示器的主電源。
	電源變壓器主電源開關：	按此鍵可打開顯示器的主電源。
	電源開關：	碰觸以打開或關閉顯示器的電源。
	交流電	
	直流電	
	小心觸電	
	注意事項：	請參閱 "安全符號"(第 2 頁)
	WEEE 標示：	產品必須分別進行廢棄處理，以產生再生材質。
	CE 標示：	符合歐盟理事會指令和 / 或法規 (EU) 規定的歐盟合格標章。
	製造商	
	製造日期	
	歐盟境內醫療裝置	
	歐盟境內進口商	



警告事項

若裝置出現煙霧，聞起來像是東西著火，或者有奇怪聲音，請立刻拔除電源，並向您的 EIZO 代表徵詢意見。嘗試使用功能異常的裝置可能會造成火災、電擊或設備受損。

請勿打開機殼或修改裝置。

打開機殼或修改裝置可能造成火災、電擊或燙傷。



不可翻動用於固定電源變壓器電源線的絕緣套。

否則，可能會造成火災、電擊或設備受損。



所有維修事宜，請洽詢合格的維修人員。

請勿擅自維修本產品，因為打開或取下外蓋都可能造成火災、電擊或設備受損。

勿讓小物件或液體碰觸到裝置。

小物件意外掉入通風槽而進入機殼，或液體溢入機殼，都會造成火災、電擊或設備受損。若物件掉入或液體溢入機殼，請立刻拔除裝置的電源插頭。再次使用裝置前，請由合格的服務工程師檢查。



將裝置放置在平穩堅固的地方。

若將裝置放在不夠支撐的表面，可能因裝置掉落而造成人員受傷或設備受損。萬一裝置掉落，請立即中斷電源，並向您當地 EIZO 代表徵詢意見。千萬不可繼續使用受損的裝置。使用受損裝置可能會造成火災或電擊。



在適當的位置使用裝置。

否則，可能會造成火災、電擊或設備受損。

- 請勿置放戶外。
- 請勿置於交通運輸系統中(輪船、飛機、火車、汽車等)。
- 請勿置於佈滿灰塵或潮濕的環境中。
- 請勿置於水會濺到螢幕的地方(浴室、廚房等)。
- 請勿置於蒸氣直接達到螢幕的地方。
- 請勿置於熱源裝置或加濕器附近。
- 請勿置於陽光會直接照射到產品的地方。
- 請勿置於易燃氣體環境。
- 請勿置於具有腐蝕性氣體(例如二氧化硫、硫化氫、二氧化氮、氯、氨和臭氧)的環境中。
- 請勿置於在佈滿灰塵、具有空氣中加速腐蝕的成分(例如氯化鈉和硫磺)、導電金屬等物質的環境中。



為避免發生窒息危險，請勿將塑膠包裝袋放置在嬰兒及兒童能觸及的地方。

使用隨產品提供的電源變壓器。

隨產品提供的電源變壓器 (PSA-073) 只限用於本產品。請勿將電源變壓器用於其他設備。若連接到與電源變壓器功率不符的電源，可能會導致火災或電擊。

使用內附電源線，並連接當地的標準電源插座。

確保電源電壓在電源線的額定電壓範圍內，否則可能會造成火災或電擊。

電源供應器：100–120/200–240Vac 50/60Hz

要拔掉電源線或變壓器電源線時，請穩穩抓緊插頭並拔出。

扯拉電源線或纜線可能使電源線受損，且可能會造成火災或電擊。



裝置必須連接到接地主插座。

若未遵循，可能會造成火災或電擊。





警告事項

請使用正確電壓。

- 裝置的設計只能使用特定電壓。若使用的不是本手冊所指定的電壓，可能會造成火災、電擊或設備受損。
電源供應器：100–120/200–240Vac 50/60Hz
 - 電源電路不可超載，否則可能會造成火災或電擊。
-

務必小心處理電源線與電源變壓器。

務必小心處理電源線與電源變壓器。

不可在電源線或電源變壓器上放置重物，也不可拉扯或繫綁。使用受損電源線或電源變壓器可能會造成火災或電擊。



為確保電子產品使用安全，請勿在病患在場時插上或拔除電源線。

在打雷下雨時絕對不可碰觸插頭、電源變壓器或電源線。

否則，可能會造成電擊。



連接手臂支撐架時，請參閱手臂支撐架使用者操作手冊，再確實安裝該裝置。

否則，會造成支撐架未能接合，進而導致人員受傷或設備受損。安裝之前，先確定要固定手臂支撐架的桌面、牆面和其他表面有足夠的機械強度可支撐。萬一裝置掉落，請向您當地 EIZO 代表徵詢意見。千萬不可繼續使用受損的裝置。使用受損裝置可能會造成火災或電擊。重新連接傾斜支架時，請使用相同的螺絲牢牢鎖緊。

請勿徒手直接碰觸受損的 LCD 面板。

從面板外洩的液晶有毒性，勿沾到眼睛或嘴巴。若皮膚或身體的任何部分直接碰觸到面板，請徹底洗淨。若身體出現症狀，請向您的醫生諮詢。



螢光背光燈含有汞（具有 LED 背光燈的產品不含有汞），請根據當地的法律法規進行廢棄處理。

暴露於元素汞時，可能會影響到神經系統，出現像顫抖、失憶及頭痛等症狀。

注意事項

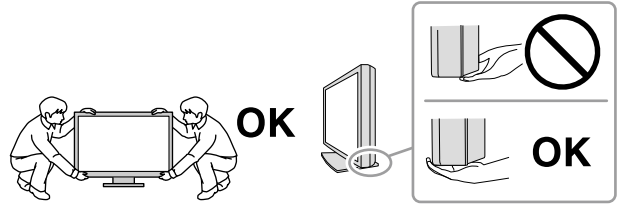
搬運裝置時，請務必小心處理。

要移動裝置時，請拔掉電源線和纜線。移動插著電源線的裝置是很危險的，其可能造成人員受傷。

請依照正確的指定方式搬運或擺放裝置。

- 搬運裝置時，請依下圖所示，穩穩地抓牢。
- 由於大型裝置重量太重，不可只由一個人執行裝置拆封或搬運。

裝置掉落可能會造成人員受傷或設備受損。



請勿阻塞機殼上的通風槽。

- 請勿將任何物件置於通風槽上。
- 請勿將裝置安裝在封閉空間中。
- 請勿使用已放下或倒放的裝置。

阻塞通風槽會阻礙適當氣流進出，並造成火災、電擊或設備受損。



勿用沾濕的手碰觸插頭或電源變壓器。

這麼做會造成電擊。



使用可輕易連接的電源插座。

這可確保問題發生時快速拔除電源。

使用時請留意電源變壓器是否過熱。

- 請勿將任何物品覆蓋或放置在電源變壓器上。請勿將電源變壓器放置在地毯、毛毯等可儲藏熱能的物體上。請將電源變壓器放置在遠離直接日光照射與暖氣機等熱源的位置。否則可能導致火災。
- 請勿徒手直接碰觸，如此可能會造成燒燙傷。
- 在移動顯示器前，務必關閉電源，從插座拔除電源插頭，並且等待其完全冷卻。

請勿將電源變壓器懸掛在半空中。

使用懸掛在半空中的電源變壓器，可能會導致火災或電擊。



請定期清潔顯示器與電源變壓器的電源插頭和通風槽周圍區域。

插頭上的灰塵、水滴或油漬可能會引發火災。

清潔之前，請先拔掉裝置插頭。

清潔裝置時若插頭仍在插座上，可能會造成電擊。

如果您打算長期間不使用該裝置，在關閉電源開關後，記得將牆壁插座上的插頭拔掉，以確保安全，也能達到省電目的。

本產品僅適用於有病患的環境，但不可接觸到病患。

歐洲經濟區 (EEA) 和瑞士境內的使用者：

任何與裝置有關的嚴重事故，都應向製造商和使用者和 / 或患者資料所在成員國的主管當局回報。

此顯示器的注意事項

本產品的用途主要是顯示及檢視數位影像，包括供受過訓練之醫護人員複查、分析及診斷標準與多框數位乳房 X 光片。特別針對乳房斷層攝影應用而設計。

當用於上述之用途時，本產品應設定為水平檢視模式。

本產品已特別針對在原始送貨地區使用而調整過。若是在此地區外使用產品，可能不適合依規格指定標準來操作。

若未依照本手冊指示使用本產品，便無法獲得保固條款的保障。

本手冊所述之規格，僅適用於使用下列配件的情況：

- 隨產品提供的電源線
- 我們指定的訊號線

僅能與本產品搭配使用我們所製造或指定的選擇性產品。

電子零件性能穩定需要約 30 分鐘。在螢幕電源開啟或從省電模式恢復後請等 30 分鐘以上的時間，再開始調整螢幕。

影像品質需要等幾分鐘時間才能達到可接受的水平。在螢幕電源開啟或從省電模式恢復後請等數分鐘或更久時間，再開始檢視影像，以供診斷之用。

顯示器須設定較低亮度，以降低因長時間使用造成的亮度變動，並維持穩定顯示品質。此外，請定期執行校準及穩定性檢查（包括灰階檢查）（請參閱安裝手冊中的「控制顯示器品質」）。

當畫面影像因長時間顯示相同影像而產生變化時，可能會出現殘影。請啟用螢幕保護功能，以避免長時間顯示相同影像。

如果將此產品放置在塗漆的桌面上，漆的顏色可能會因橡膠成分而附著在支架底部。使用前請先檢查桌面。

建議定期清潔以維持嶄新的顯示器外觀，延長其操作生命週期（請參閱“[清潔](#)”（第 8 頁））。

畫面上可能有瑕疵像素，或有少量的光點。這是因為面板本身特性，不是產品功能發生問題所造成。

LCD 面板的背光燈有固定的生命週期。當畫面變暗或開始閃爍時，請連絡您當地的 EIZO 代表。

請勿用力按壓面板或框架邊緣，否則會造成如干擾圖型等顯示功能障礙。如果持續在面板上施壓，便會惡化，最後造成面板受損（如果面板上仍有壓力標記，請讓顯示器停留在黑白畫面，如此症狀就會消失）。

勿用尖銳物體刮或按壓面板，此動作可能造成面板受損。勿使用紙巾擦拭面板，此動作可能刮傷面板。

當低於常溫的顯示器被帶入房間，或室內溫度快速升高時，顯示器內外表面都可能產生結露。在此情況下，請勿打開顯示器。須等結露消散，否則可能會造成顯示器受損。

清潔

注意

- 請勿頻繁使用化學物品。酒精及防腐劑等化學物品可能造成光彩度異變、失去光澤，以及機殼或面板退化，影像品質也會下降。
- 千萬不可使用任何稀釋劑、苯、蠟和擦洗劑，其可能會造成機殼或面板受損。
- 請勿讓螢幕直接碰到化學物品。

附註

- 建議選用 ScreenCleaner 來清潔機殼和面板表面。

用軟質布料沾濕少量的水或下列其中一種化學物品，輕輕擦掉機殼或面板表面上的污物沙塵。

適宜清潔用途的化學物品

材質名稱	產品名稱
酒精	酒精
異丙醇	異丙醇
消毒劑	Hibitane
次氯酸鈉	Purelox
苯甲烷氯化銨	Welpas
鹽酸烷基二氨基乙基甘氨酸	Tego 51
戊乙醛	SteriHyde
戊乙醛	Cidex Plus28

愉快地使用顯示器

- 過暗或過亮的畫面都會影響您的視力。請根據周遭環境條件來調整顯示器亮度。
- 長時間盯著顯示幕，易使眼睛疲勞。請讓您的眼睛每小時休息 10 分鐘。

內容

預防措施	3
重要事項	3
此顯示器的注意事項	7
清潔	8
愉快地使用顯示器	8
內容	9
章節 1 介紹	10
1-1. 特色	10
1-2. 包裝內容	11
1-3. EIZO LCD Utility Disk	11
● 磁碟內容及軟體概觀	11
● 使用 RadiCS LE/ScreenManager Pro for Medical	11
1-4. 控制與功能	12
章節 2 設定	13
2-1. 相容解像度	13
2-2. 連接訊號線	14
2-3. 調整螢幕高度與角度	15
2-4. 附加電源線收納架	16
章節 3 故障排除	17
章節 4 規格	19
章節 5 詞彙	22
附錄	24
商標	24
授權	24
醫療標準	25
EMC 資訊	26
電源變壓器 (PSA-073)	30
● 安全符號	30
● 小心聲明的位置	30
● 預防措施	31
● 本機上的符號	32
● 安裝位置	32

章節 1 介紹

非常感謝您選用 EIZO 彩色 LCD 顯示器。

1-1. 特色

- 31.1 英吋
- 廣色域面板
 - *1 由於色域不同，顯示的影像色彩可能會呈現不同於採用 sRGB 的螢幕色調。
- 支援 8 百萬像素解像度 (4096 × 2160 點)
- 使用高對比面板 (1450:1)。
 - 啟用鮮明影像顯示功能。
- 適用於 DisplayPort (適用於 8 位元或 10 位元，不適用於音訊訊號)
- PbyP (子母畫面) 功能可以同時顯示兩個訊號。
 - 相較於兩個並排顯示器，無邊框寬螢幕對眼睛的負擔較小，運作效率更高。
- Hybrid Gamma 功能可自動辨識同一畫面上顯示區域的單色與彩色影像，並可顯示各項設定狀態。
 - *2 辨識可能失敗，端視顯示的影像而定。可使用的軟體需經過驗證。如需驗證的詳細資訊，請參閱安裝手冊 (於 CD-ROM 中)。
- 使用 RadiCS SelfQC 功能及內建整合式前感測器的使用者，可單獨執行顯示器校準和灰階檢查。
 - 請參閱安裝手冊 (於 CD-ROM 中)。
- 使用者可利用 CAL Switch 功能來選擇最適合顯示之影像的顯示模式。
 - 請參閱安裝手冊 (於 CD-ROM 中)。
- 可選擇的 DICOM (第 22 頁) Part 14 符合畫面。
- 內含用於校準顯示器及管理履歷的品質管控軟體 RadiCS LE。
 - 請參閱 "1-3. EIZO LCD Utility Disk" (第 11 頁)。
- 內含用於調整畫面 (使用滑鼠和鍵盤) 的軟體 ScreenManager Pro for Medical
 - 請參閱 "1-3. EIZO LCD Utility Disk" (第 11 頁)。
- 省電功能
 - 此產品配備省電功能。
 - 主電源關閉時的耗電量為 0 W
 - 配備主電源開關。
 - 不需要顯示器時，可使用主電源開關來關閉電源供應器
 - 狀態感測器
 - 顯示器前端的感測器偵測到人員移動。當人員從顯示器前移開，顯示器就會自切換為省電模式，且不在畫面上顯示影像。如此，該功能便可達到降低耗電量的目的。您可以根據顯示器使用環境與使用者的動作來設定啟動省電模式前的感度與時間。
 - 請參閱安裝手冊 (於 CD-ROM 中)。
- 節省空間的輕薄設計
- 長效服務壽命 LED 背光燈 LCD 面板
- 內建環境光源感測器
 - 依環境的不同，感測器有時會標示由獨立式照度計測量到的不同值。
 - 使用此感測器時必須搭配品質管控軟體 RadiCS/RadiCS LE，而且使用者在對應的選單操作時，通常會觸發量測功能。如需有關測量到的值，以及如何執行量測作業的進一步詳細資訊，請參閱 RadiCS/RadiCS LE 使用者操作手冊 (於 CD-ROM 中)。
- 顯示 HDCP (高頻寬數位內容保護) 保護的內容 (僅限 DisplayPort)。

注意

- 高溫或高濕度環境，都會影響到整合式前感測器的量測精確度。建議最好在下列條件下存放及使用顯示器。
 - 30°C 或以下溫度
 - 70% 或以下濕度
- 避免在可能直接曝露於陽光下的情況存放或使用感測器。

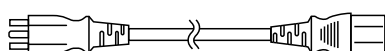
1-2. 包裝內容

請檢查包裝盒中是否包含下列物品。如果有缺少任何物品，或物品有損壞現象，請與當地 EIZO 代表聯絡。

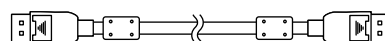
附註

- 請保留好包裝盒及包裝材料，將來在移動或搬運顯示器時即可派上用場。

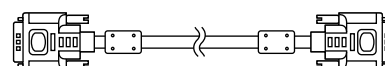
- 顯示器
- 電源線



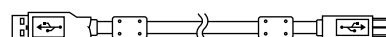
- 數位訊號線：DisplayPort - DisplayPort (PP300) × 2 條



- 數位訊號線：DVI-D – DVI-D (雙連結) (DD300DL) × 2 條



- USB 纜線：UU300



- 電源變壓器 (PSA-073)
- 電源線收納架
- EIZO LCD Utility Disk (CD-ROM)
- 使用說明 (本手冊)

1-3. EIZO LCD Utility Disk

EIZO LCD Utility Disk (CD-ROM) 隨本產品供應。下表顯示磁碟內容及軟體程式概觀。

● 磁碟內容及軟體概觀

磁碟內含供調整之用的應用軟體程式及安裝手冊。如需軟體安裝程序或檔案存取程序，請參閱磁碟內的 Readme.txt 檔案。

內容	概觀
Readme.txt 檔案	
RadiCS LE (用於 Windows)	用於校準顯示器和管理校準履歷的品質管控軟體。
ScreenManager Pro for Medical (用於 Windows)	一種使用滑鼠和鍵盤調整畫面的軟體。
此顯示器的安裝手冊 (PDF 檔)	
此顯示器的使用說明 (PDF 檔)	

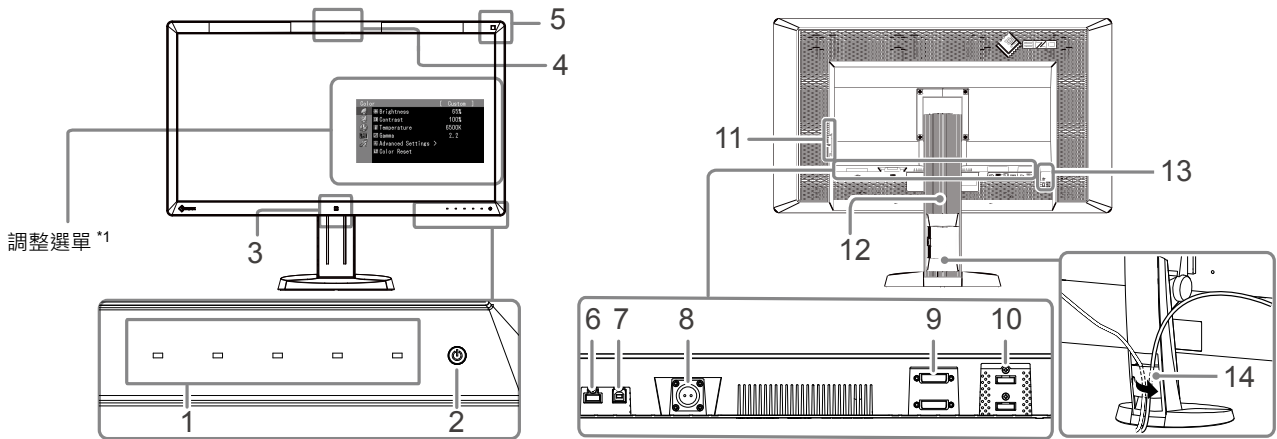
● 使用 RadiCS LE/ScreenManager Pro for Medical

如需安裝及使用 RadiCS LE/ScreenManager Pro for Medical 的詳細資訊，請參閱磁碟中各使用者操作手冊。

使用本軟體時，需使用提供的 USB 纜線將電腦連接到顯示器。如需詳細資訊，請參閱安裝手冊 (於 CD-ROM 中)。

1-4. 控制與功能

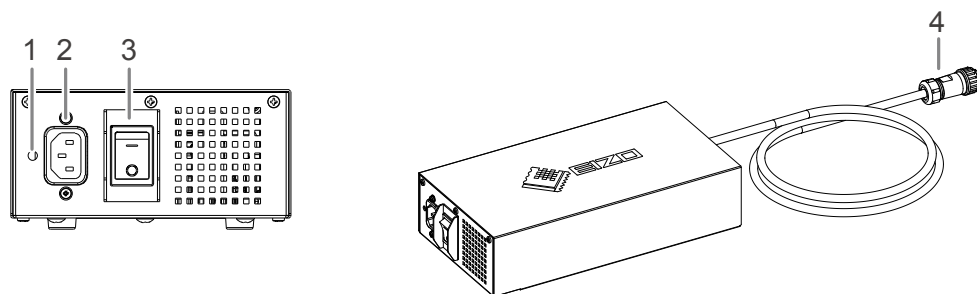
顯示器



1. 操作開關	顯示選單。請遵照指示執行想要進行的操作。
2. 開關	<ul style="list-style-type: none"> 打開或關閉電源。 指出顯示器的操作狀態。 <p>綠色：操作中· 橘色：省電模式· 關：主電源 / 關閉電源</p>
3. 狀態感測器	偵測顯示器前的人員移動。
4. 整合式前感測器 (滑管類型)	作為校準及灰階檢查之用。
5. 環境光源感測器	測量環境照明。
6. USB 下游連接埠	連接周邊 USB 裝置。
7. USB 上游連接埠	連接 USB 纜線即可使用需要 USB 接線的軟體，或可使用 USB 集線器功能。
8. 電源接頭	用於連接電源變壓器電源線。
9. 輸入訊號接頭	DVI-D 接頭
10. 輸入訊號接頭	DisplayPort 接頭
11. USB 下游連接埠	連接周邊 USB 裝置。
12. 支架	用於調整顯示器畫面的高度和角度。
13. 安全鎖孔	符合 Kensington's MicroSaver 安全系統。
14. 纜線收納架	遮蓋顯示器纜線。

*1 如需使用說明，請參閱安裝手冊 (於 CD-ROM 中)。

電源變壓器 (PSA-073)



1. 電源線收納架固定孔	用於附加電源線收納架。
2. 電源接頭	連接電源線。
3. 主電源開關	打開或關閉主電源。
4. 電源線	連接顯示器上的電源接頭。

章節 2 設定

2-1. 相容解像度

本顯示器支援下列解像度。

√ : 支援

解像度 *1	適用訊號	時脈頻率	垂直掃描 頻率	8M 像素模式		QFHD Mode		
				DVI	DisplayPort*2	DVI	DisplayPort*2	
640×480	VGA	DVI: 310 MHz (最大值)	60 Hz	√	√	√	√	
720×400	VGA TEXT		70 Hz	√	√	√	√	
800×600	VESA		60 Hz	√	√	√	√	
1024×768	VESA		60 Hz	√	√	√	√	
1280×1024	VESA		60 Hz	√	√	√	√	
1600×1200	VESA		60 Hz	√	√	√	√	
1920×1200	VESA CVT RB		60 Hz	√	√	√	√	
1920×1200	VESA CVT		DisplayPort: 290 MHz (最大值)	60 Hz	√	√	√	√
1920×2160	VESA CVT RB			36 Hz	-	-	√	-
1920×2160	VESA CVT RB			60 Hz	-	-	√	√
2048×2160	VESA CVT RB	30 Hz		√	-	-	-	
2048×2160*3	DP	60 Hz		-	√	-	-	
2048×2160*3	VESA CVT RB	60 Hz		√	-	-	-	

*1 左右畫面的相容解像度。

*2 其也適合用於 10 位元。

*3 建議使用的解像度。

顯示卡應符合 VESA 標準。

2-2. 連接訊號線

注意

- 確認顯示器和電腦的電源已關閉。
- 將目前顯示器更換為此顯示器時，請務必將電腦解像度設定及垂直掃描頻率設定更改為可用於此顯示器的設定值。連接電腦前，請先參閱相容解像度表。

附註

- 將多部電腦連接本產品時，請參閱安裝手冊 (於 CD-ROM 中)。

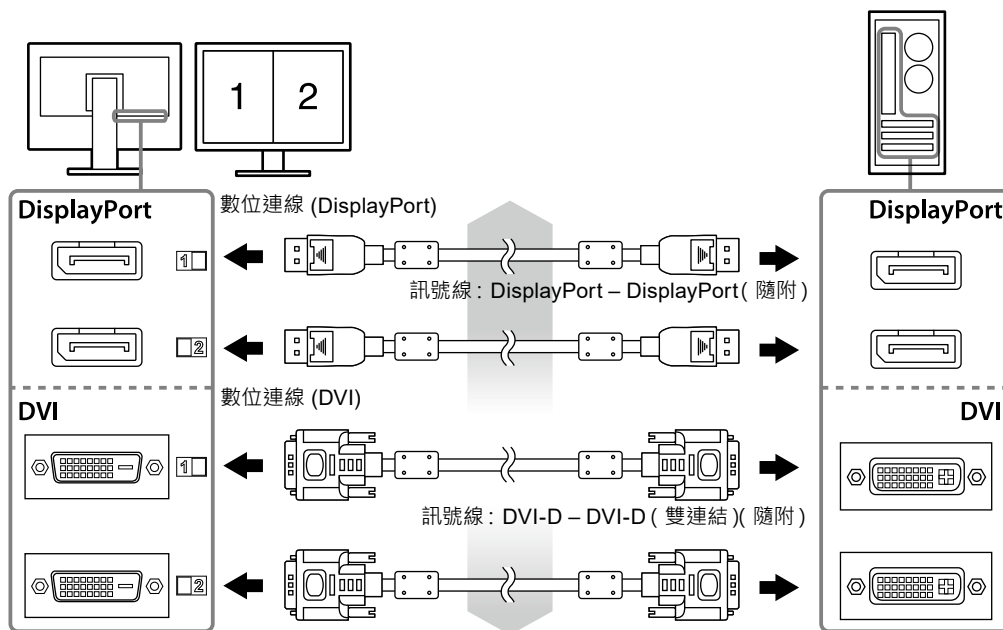
1. 將訊號線連接到輸入訊號接頭及電腦。

請確認接頭形狀後，再連接纜線。

連接訊號線後，請鎖緊接頭的螺絲，使接合緊密。

連接範例：

DisplayPort 1 – DisplayPort 2 / DisplayPort 1 – DVI 2 / DVI 1 – DisplayPort 2 / DVI 1 – DVI 2



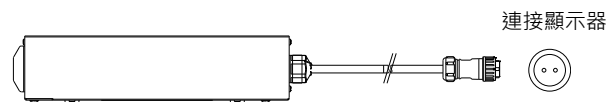
2. 將電源變壓器電源線連接到顯示器的電源接頭。

注意

- 在電源變壓器主電源開啟狀態下，請勿連接或拔除纜線。
- 請勿以錯誤方向安裝電源變壓器。含 EIZO 標誌的那一面應該朝上。

請確認顯示器接頭形狀，再連接電源線。

請鎖緊固定電源線的螺絲，確保電源線安全。



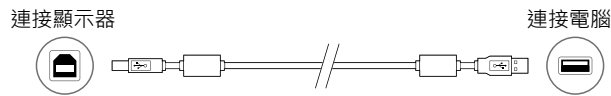
3. 附加電源線收納架 (請參閱 "2-4. 附加電源線收納架"(第 16 頁))。

4. 將電源線插頭插入電源插座和電源變壓器的電源接頭。

5. 打開電源變壓器主電源。

-: 開 · o: 關

6. 使用 RadiCS LE 或 ScreenManager Pro for Medical 時，可連接 USB 纜線。



7. 碰觸 \odot 將顯示器打開。

顯示器的電源指示燈會亮起綠燈。

8. 開啟電腦電源。

出現畫面影像。

若未出現影像，請參閱 " 章節 3 故障排除 "(第 17 頁) 以取得其他建議。

注意

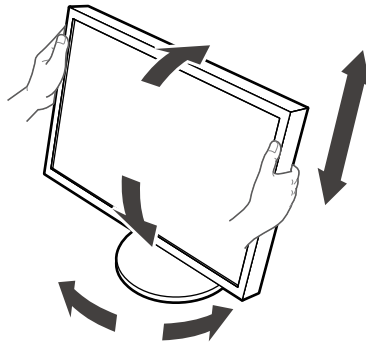
- 使用後請關閉顯示器和電腦。
- 若要達到最佳省電效果，建議您關閉電源鍵。關閉電源變壓器主電源開關或拔出電源線，即可完全關閉顯示器的電源。

附註

- 若要將顯示器壽命延到最長，並且將亮度的衰退以及電力的消耗降到最低，請著手執行以下事項：
 - 使用電腦的省電功能。
 - 使用後請關閉顯示器和電腦。

2-3. 調整螢幕高度與角度

用雙手抓住顯示器的左右邊緣，將螢幕高度、傾斜度和轉角調整到最佳工作狀態。



注意

- 務必正確連接纜線。

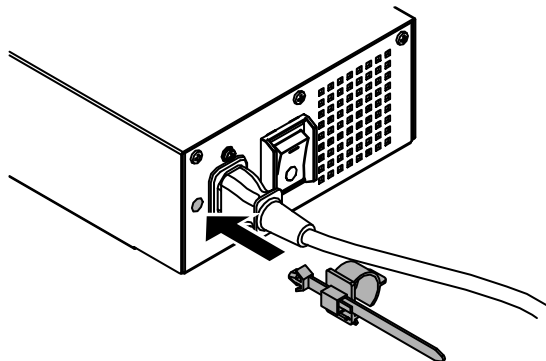
2-4. 附加電源線收納架

請附加電源線收納架以防止其掉落。

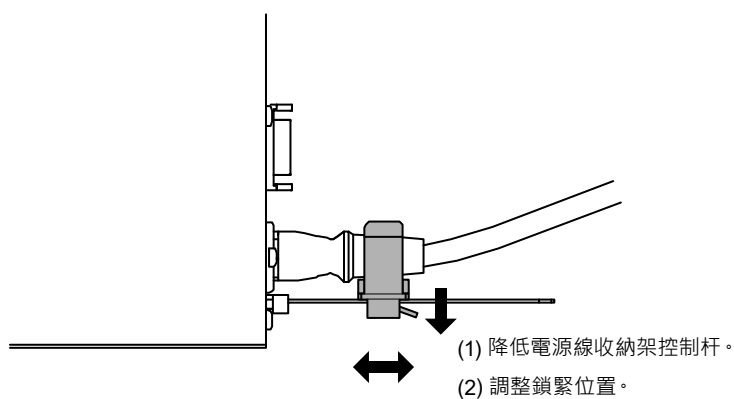
注意

- 將電源變壓器主電源關閉時，或將電源線插入電源插座前，請確實附加電源線收納架。

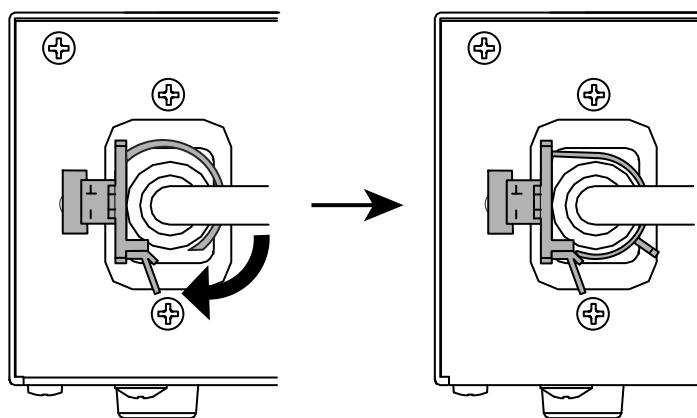
1. 請將所提供的電源線收納架裝在電源變壓器的電源線固定孔上。



2. 請參考下圖，調整位置以鎖緊電源線收納架。




3. 鎖緊電源線收納架以防止其掉落。

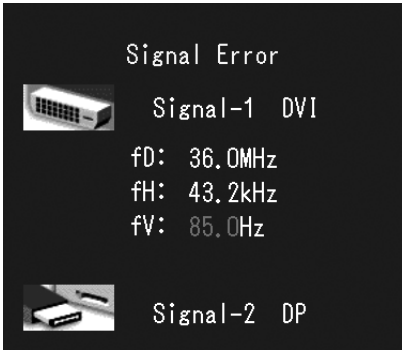


* 確認是否有鎖緊電源線收納架。

章節 3 故障排除

若依建議修正方式操作後問題仍未解決，請與當地 EIZO 代理商聯絡。

問題	可能原因和修正方法
1. 無畫面 <ul style="list-style-type: none"> 電源指示燈不亮。 	<ul style="list-style-type: none"> 確認電源線和變壓器電源線是否正確連接。 打開電源變壓器主電源開關。 碰觸 。 關閉電源變壓器主電源開關，數分鐘後再重新打開。
<ul style="list-style-type: none"> 電源指示燈亮起綠色燈。 	<ul style="list-style-type: none"> 在調整選單中增加「亮度」、「對比度」或「增益」。如需詳細資訊，請參閱顯示卡的操作手冊。 關閉電源變壓器主電源開關，然後再重新打開。
<ul style="list-style-type: none"> 電源指示燈亮起橙色燈。 	<ul style="list-style-type: none"> 切換輸入訊號。如需詳細資訊，請參閱安裝手冊（於 CD-ROM 中）。 移動滑鼠，或按鍵盤上的任意鍵。 確認是否已打開電腦。 當狀態感測器設為「開」時，顯示器可能已切換至省電模式。請靠近顯示器。 關閉電源變壓器主電源開關，然後再重新打開。
<ul style="list-style-type: none"> 電源指示燈閃爍橙色與綠色燈。 	<ul style="list-style-type: none"> 使用 DisplayPort 連接的裝置有問題。解決問題，關閉顯示器，然後再打開。請參閱輸出裝置的使用者操作手冊，以取得詳細資訊。
2. 出現以下訊息。 <ul style="list-style-type: none"> 當未輸入訊號時，會出現此訊息。 例如： <div data-bbox="268 1088 673 1534" style="border: 1px solid black; padding: 10px; margin: 10px 0;"> <pre> No Signal Signal-1 DVI fH: 0.0 kHz fV: 0.0 Hz Signal-2 DP fH: 0.0 kHz fV: 0.0 Hz Check the input signal. </pre> </div>	即使顯示器運作正常，當未正確輸入訊號時，仍會出現此訊息。 <ul style="list-style-type: none"> 可能會出現左方顯示的訊息，因為有些電腦不會在打開電源後馬上輸出訊號。 確認是否已打開電腦。 確認是否已正確連接訊號線。 切換輸入訊號。如需詳細資訊，請參閱安裝手冊（於 CD-ROM 中）。

問題	可能原因和修正方法
<ul style="list-style-type: none"> 此訊息表示輸入訊號在指定的頻率範圍之外。 例如：  <p>fD: 時脈頻率 fH: 水平掃描頻率 fV: 垂直掃描頻率</p>	<ul style="list-style-type: none"> 確認電腦是否配置顯示器所需的解像度及垂直掃描頻率 (請參閱 "2-1. 相容解像度"(第 13 頁))。 重新啟動電腦。 使用顯示卡公用程式, 選擇適用的設定。如需詳細資訊, 請參閱顯示卡的操作手冊。

錯誤碼表

錯誤碼	描述
0***	<ul style="list-style-type: none"> SelfCalibration 過程中出現錯誤
1***	<ul style="list-style-type: none"> 灰階檢查過程中出現錯誤
*1**	<ul style="list-style-type: none"> DICOM 過程中出現錯誤
*2**	<ul style="list-style-type: none"> Custom 過程中出現錯誤
*3**	<ul style="list-style-type: none"> CAL1 過程中出現錯誤
*4**	<ul style="list-style-type: none"> CAL2 過程中出現錯誤
*5**	<ul style="list-style-type: none"> CAL3 過程中出現錯誤
**10	<ul style="list-style-type: none"> 產品最大亮度可能比目標亮度還要低。 降低目標亮度。
**11	<ul style="list-style-type: none"> 產品最小亮度可能比目標亮度還要高。 提高目標亮度。
**34	<ul style="list-style-type: none"> 校準過程中感測器可能未測出結果, 或者可能有光線進入感測器。 關閉電源變壓器主電源, 等幾分鐘後再將電源打開, 然後再次執行 SelfCalibration/ 灰階檢查作業。
**61	<ul style="list-style-type: none"> 感測器可能未測出結果。 確認是否有任何異物靠近感測器。 再次執行 SelfCalibration/ 灰階檢查作業。
**94	<ul style="list-style-type: none"> 由於下列設定, 無法執行 SelfCalibration/ 灰階檢查: <ul style="list-style-type: none"> - 沒有訊號輸入左畫面, 右畫面的垂直解像度低於 2160 點。 - 左右畫面的垂直解像度低於 2160 點。
**95	<ul style="list-style-type: none"> 「SelfCalibration/ 灰階檢查」的執行條件可能不適用。 檢查執行條件, 必要時重設條件。

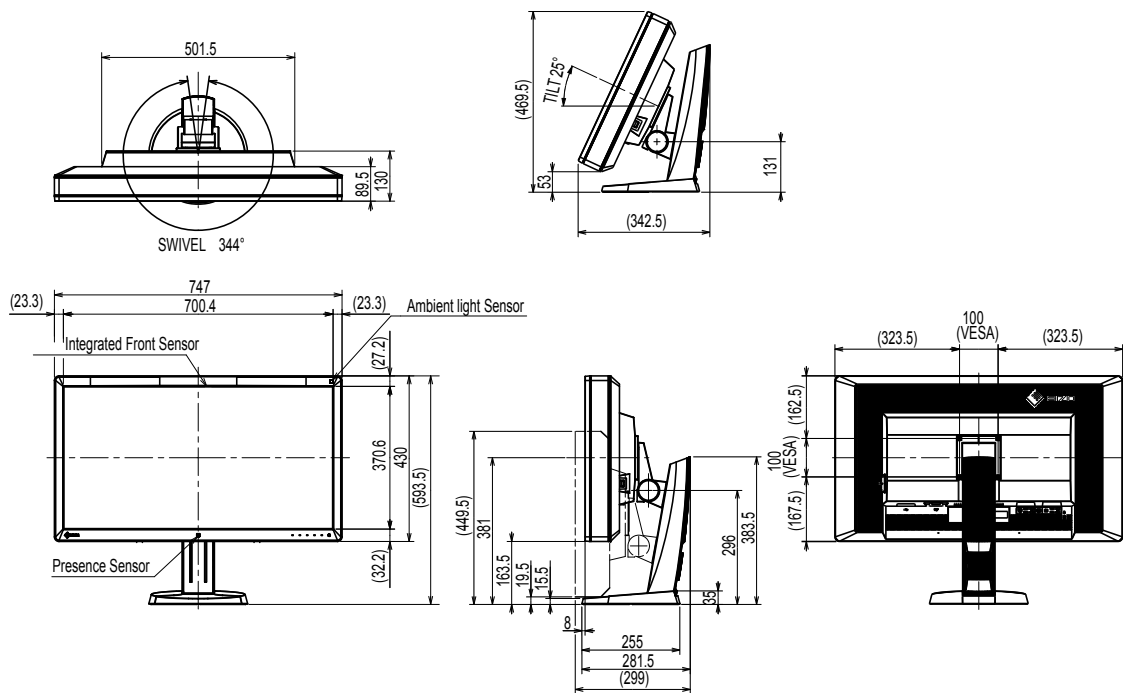
章節 4 規格

LCD 面板	類型	RX850: IPS (抗眩光) RX850-AR: IPS (抗反射)
	背光	LED
	尺寸	79 公分 (31.1 英吋) (78.9 公分對角)
	原生解像度	4096 點 × 2160 線
	顯示尺寸 (H × V)	697.9 公釐 × 368.0 公釐
	像素間距	0.1704 公釐
	顯示色彩	10 位元色彩 (DisplayPort): 680 億色彩中的 10.7 億 (最大) 色
		8 位元色彩 (DVI): 680 億色調色盤中的 1677 萬色
	觀看角度 (H/V, 一般)	178 度 / 178 度
	建議亮度	500 cd/m ²
	回應時間 (一般)	20 公尺 (黑 - 白 - 黑)
視訊訊號	輸入端子	DVI-D (雙連結) × 2 · DisplayPort × 2
	數位掃描頻率 (H/V)	31 kHz – 140 kHz / 29 Hz – 61 Hz (DVI), 59 Hz – 61 Hz (DisplayPort) 訊框同步模式: 29.5 Hz – 30.5 Hz (DVI), 59 Hz – 61 Hz
USB	連接埠	上游連接埠 × 1 · 下游連接埠 × 2
	標準	USB 規格修訂 2.0 版
電源	輸入 (電源變壓器)	AC 100 V – 120 V ±10%, 50/60 Hz 2.3 A – 2.0 A AC 200 V – 240 V ±10%, 50/60 Hz 1.2 A – 1.0 A
	輸入 (顯示器)	DC 24.5 V 9 A
	最大耗電量	227 W 或以下
	省電模式	6.0 W 或以下 (當只連接 DVI 接頭 · 未連接 USB 裝置時 · 「輸入選擇」會設定為「手動」 · 「DC5V Output」則設定為「關」)
	待命模式	6.0 W 或以下 (當只連接 DVI 接頭 · 未連接 USB 裝置時 · 「輸入選擇」會設定為「手動」 · 「DC5V Output」則設定為「關」)
實體規格	尺寸	747 公釐 × 449.5 公釐 – 593.5 公釐 × 281.5 公釐 (W × H × D) (傾斜度: 0°)
	尺寸 (顯示器)	747 公釐 × 430 公釐 × 130 公釐 (W × H × D)
	尺寸 (電源變壓器)	148 公釐 × 74 公釐 × 280 公釐 (W × H × D)
	淨重	約 19.8 公斤
	淨重 (顯示器)	約 15.8 公斤
	淨重 (電源變壓器)	約 2.6 公斤
	高度調整範圍	165 公釐 (傾斜度: 25°) · 144 公釐 (傾斜度: 0°)
	傾斜度	上傾 25 度 · 下傾 0 度
	轉角	344°
操作環境需求	溫度:	0°C 至 35°C (32°F 至 95°F)
	濕度	20% 至 80% R.H. (無凝結)
	氣壓	540 hPa 至 1060 hPa
運輸 / 儲存環境需求	溫度	-20°C 至 60°C (-4°F 至 140°F)
	濕度	10% 至 90% R.H. (無凝結)
	氣壓	200 hPa 至 1060 hPa

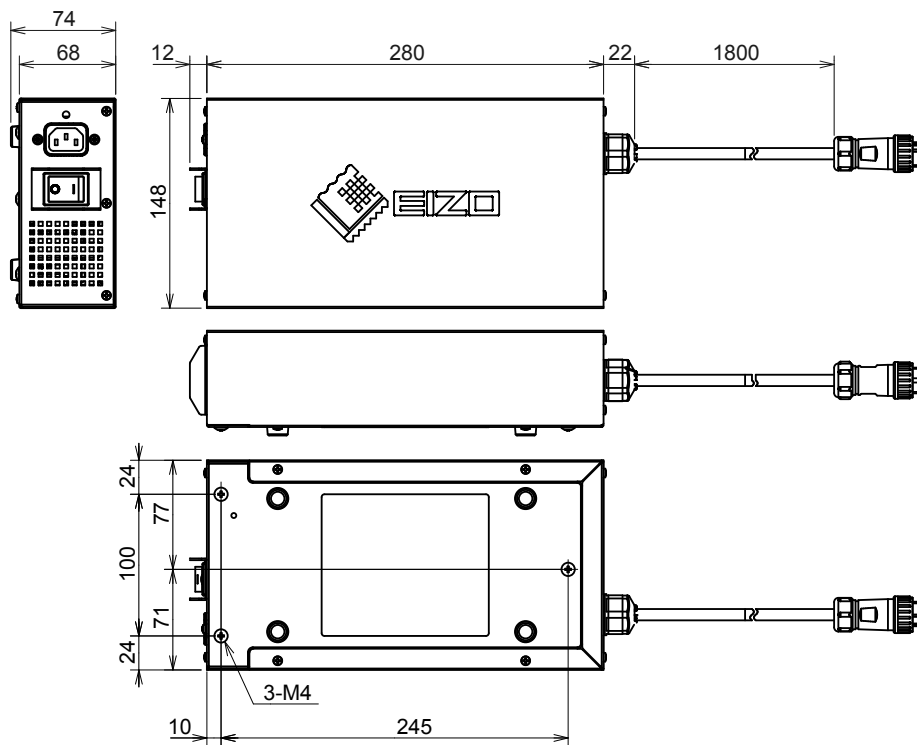
外觀尺寸

單位：公釐

顯示器



電源變壓器 (PSA-073)



配件

校準套件	EIZO “RadiCS UX1” Ver. 4.3.0 或之後的版本 EIZO “RadiCS Version Up Kit” Ver. 4.3.0 或之後的版本
網路 QC 管理軟體	EIZO “RadiNET Pro” Ver. 4.3.0 或之後的版本
清潔套件	EIZO “ScreenCleaner”

如需有關配件的最新資訊，以及有關最新相容顯示卡的詳細資訊，請瀏覽我們的網站。

<http://www.eizoglobal.com>

章節 5 詞彙

DDC (顯示器資料通道)

VESA 提供電腦與顯示器間有關設定資訊等互動式通訊的標準化技術。

DICOM (醫療數位影像傳輸協定)

DICOM 標準是由美國放射學會 (American College of Radiology) 及美國電機製造業協會 (National Electrical Manufacturer's Association) 所開發而成。

DICOM 相容裝置連接後，即可傳送醫療影像及資訊。DICOM Part 14 文件主要在定義數位灰階醫療影像顯示。

DisplayPort

這是根據 VESA 所標準化的影像訊號介面標準。其開發目的在於取代傳統的 DVI 與類比介面，可以傳輸 DVI 不支援的高解像度訊號與聲音訊號。同時也支援 10 位元色彩、版權保護技術以及長纜線等，而標準尺寸與最小尺寸的接頭皆已標準化。

DVI (數位影像介面)

DVI 是一種數位介面標準。DVI 可直接傳輸電腦的數位資料，完全不會遺失資料。

其採用 TMDS 傳輸系統與 DVI 接頭。DVI 接頭有兩種類型。一種 DVI-D 接頭只能輸入數位訊號，另一種 DVI-I 接頭則能輸入數位和類比訊號。

DVI DMPM (DVI 數位顯示器電源管理)

DVI DMPM 是一種數位介面省電功能。「顯示器開啟 (操作中模式)」及「主動關閉 (省電模式)」是 DVI DMPM 不可或缺的顯示器電源模式。

增益

用來調整紅、綠、藍各色的參數。LCD 顯示器會藉由通過面板彩色濾光片的光線來顯示色彩。紅、綠、藍是三原色。畫面上所有色彩都是以這三色的組合顯示而成。您可以調整穿過各色濾光片的光強度(量)來變更色調。

伽馬

一般而言，顯示器亮度會以非線性的方式隨輸入訊號強度改變，稱為「伽馬特性」。小的伽馬值會產生低對比影像，大的伽馬值則會產生高對比影像。

HDCP (高頻寬數位內容保護)

開發數位訊號編碼系統的目的是為複製保護如視訊、音樂等數位內容的系統。

這個系統可藉由將透過 DVI 或 HDMI 接頭在輸出端傳送的數位內容編碼，並在輸入端解碼的方式，安全地傳送數位內容。

如果輸出及輸入端的設備都不適合使用 HDCP 系統，便無法複製任何數位內容。

解像度

LCD 面板由許多指定大小的像素所組成，這些像素會照亮並形成影像。此顯示器由 4096 個水平像素及 2160 個垂直像素所組成。因此，如果左右畫面的合併解像度是 4096 × 2160，則所有像素將會照亮填滿全螢幕 (1:1)。

sRGB (標準 RGB)

周邊裝置 (如顯示器、印表機、數位相機、掃描器) 之中色彩重現與色域的國際標準。這是網際網路的簡單色彩匹配方式，可以使用與傳輸和接收裝置接近的色調顯示色彩。

溫度

色溫是用來測量白色色調的方式，一般以絕對溫度 (K) 的度數來表示。如同火焰的溫度，低溫時畫面會變紅，高溫時則會變藍。

5000 K: 白色中略帶紅色

6500 K: 稱為日光平衡的白色

9300 K: 白色中略帶藍色

附錄

商標

詞彙 HDMI 和 HDMI High-Definition Multimedia Interface 以及 HDMI 標誌，都是 HDMI Licensing, LLC 在美國及其他國家或地區的商標或註冊商標。

DisplayPort Compliance Logo 和 VESA 是 Video Electronics Standards Association 的註冊商標。

Acrobat、Adobe、Adobe AIR 和 Photoshop 都是 Adobe Systems Incorporated 在美國及其他國家或地區的註冊商標。

AMD Athlon 和 AMD Opteron 是 Advanced Micro Devices, Inc 的商標。

Apple、ColorSync、eMac、iBook、iMac、iPad、Mac、MacBook、Macintosh、Mac OS、PowerBook 和 QuickTime 都是 Apple Inc 的註冊商標。

ColorMunki、Eye-One 和 X-Rite 都是 X-Rite Incorporated 在美國及 / 或其他國家或地區的註冊商標或商標。

ColorVision 和 ColorVision Spyder2 是 DataColor Holding AG 在美國的註冊商標。

Spyder3 和 Spyder4 是 DataColor Holding AG 的商標。

ENERGY STAR 是 United States Environmental Protection Agency 在美國及其他國家或地區的註冊商標。

GRACoL 和 IDEAlliance 是 International Digital Enterprise Alliance 的註冊商標。

NEC 是 NEC Corporation 的註冊商標。

PC-9801 和 PC-9821 是 NEC Corporation 的商標。

NextWindow 是 NextWindow Ltd 的註冊商標。

Intel、Intel Core 和 Pentium 是 Intel Corporation 在美國及其他國家或地區的註冊商標。

PowerPC 是 International Business Machines Corporation 的註冊商標。

PlayStation 是 Sony Computer Entertainment Inc 的註冊商標。

PSP 和 PS3 是 Sony Computer Entertainment Inc 的商標。

RealPlayer 是 RealNetworks, Inc 的註冊商標。

TouchWare 是 3M Touch Systems, Inc 的商標。

Windows、Windows Media、Windows Vista、SQL Server 和 Xbox 360 都是 Microsoft Corporation 在美國及其他國家或地區的註冊商標。

YouTube 是 Google Inc 的註冊商標。

Firefox 是 Mozilla Foundation 的註冊商標。

Kensington 和 MicroSaver 是 ACCO Brands Corporation 的商標。

EIZO、EIZO 標誌、ColorEdge、DuraVision、FlexScan、FORIS、RadiCS、RadiForce、RadiNET、Raptor 和 ScreenManager 都是 EIZO Corporation 在日本及其他國家或地區的註冊商標。

ColorNavigator、EcoView NET、EIZO EasyPIX、EIZO ScreenSlicer、i•Sound、Screen Administrator 和 UniColor Pro 都是 EIZO Corporation 的商標。

所有其他公司和產品名稱，則是個別擁有人的商標或註冊商標。

授權

由 Ricoh 所設計的 Round Gothic Bold 點陣圖字型可用於在此產品上顯示的字元。

醫療標準

- 必須確保最終系統符合 IEC60601-1-1 要求。
- 供電設備可能會發射電磁波。這些電磁波可能會影響、限制螢幕或導致螢幕故障。請在能避免這些影響的受控環境中安裝此設備。

設備分類

- 電擊的防護類型：Class I
- EMC 等級：EN60601-1-2:2015 Group 1 Class B
- 醫療裝置分類 (EU)：Class I
- 操作模式：繼續
- IP Class：IPX0

EMC 資訊

RadiForce 系列具有可適當顯示影像的性能。

預期用途的環境

RadiForce 系列預期用於專業醫療機構環境，如診所和醫院。

以下環境不適合使用 RadiForce 系列：

- 家庭醫療環境
- 鄰近高頻外科設備，如電手術刀
- 鄰近短波治療設備
- MRI 醫療設備系統的 RF 屏蔽室
- 屏蔽位置特殊環境
- 安裝於車上，包括救護車。
- 其他特殊環境

警告事項

使用 RadiForce 系列產品時必須特別注意 EMC 相關預防事項並安裝。安裝與操作本產品時，必須仔細閱讀本文件中的 EMC 資訊和「使用須知」章節，並且遵循以下指示。

RadiForce 系列產品在使用時不宜靠近其他設備，或與其他設備疊放在一起。如果需要靠近或疊放使用，最好先觀察該設備或系統，確認其用途配置不影響正常運作。

使用可攜式 RF 通訊設備時，須距離 RadiForce 系列的任何部分，包括纜線，至少 30 cm (12 英吋)。否則可能會減損本設備性能。

無論是誰將其他設備連接到訊號輸入 部分或訊號輸出部分來架構醫療系統，都必須保證系統符合 IEC/EN60601-1-2 的需求。

務必使用連接到本產品的纜線或 EIZO 指定的纜線。

使用非本設備的 EIZO 指定或提供的纜線可能會導致本設備的電磁放射量增加或電磁耐受性降低以及無法進行正常操作。

纜線	EIZO 指定的纜線	最大纜線長度	屏蔽	鐵氧體磁心
訊號線(DisplayPort)	PP300 / PP200	3 m	屏蔽式	有鐵氧體磁心
訊號線 (DVI-D)	DD300DL / DD200DL	3 m	屏蔽式	有鐵氧體磁心
USB 纜線	UU300 / MD-C93	3 m	屏蔽式	有鐵氧體磁心
直流電源線	-	1.9 m	非屏蔽式	沒有鐵氧體磁心
交流電源線 (帶接地)	-	3 m	非屏蔽式	沒有鐵氧體磁心

技術說明

電磁放射性		
RadiForce 系列產品應在以下指定的電磁環境中使用。		
RadiForce 系列產品的客戶或使用者，須保證會在這樣的環境中使用該產品。		
放射性測試	符合標準	電磁環境 - 指導準則
RF放射性 CISPR11 / EN55011	Group 1	RadiForce系列產品僅針對其內部功能使用RF能源。 因此，其RF放射量非常低，不太可能會對附近電子設備造成干擾。
RF放射性 CISPR11 / EN55011	Class B	RadiForce系列產品適用於所有的設施，包括住宅設施，以及直接連接公共低電壓電源供應系統（供應住宅大樓用電）的住宅設施。
諧波放射性 IEC / EN61000-3-2	Class D	
電壓波動 / 閃爍放射性 IEC / EN61000-3-3	符合標準	

電磁耐受性			
RadiForce 系列已根據 IEC / EN60601-1-2 定義的專業醫療機構環境測試要求通過檢測，確實符合以下標準等級。			
RadiForce 系列的客戶和使用者必須保證 RadiForce 系列是在以下環境中使用：			
耐受性測試	專業醫療機構 環境的測試等級	符合標準等級	電磁環境 - 指導準則
靜電釋放(ESD) IEC / EN61000-4-2	±8 kV接觸放電 ±15 kV空中放電	±8 kV接觸放電 ±15 kV空中放電	地板材質必須為木質、混凝土或瓷磚。如果地板鋪的是合成材質，相對濕度則必須至少達到30%。
電氣快速瞬變脈衝群 雜訊(Electrical fast transients / bursts) IEC / EN61000-4-4	±2 kV電源線路 ±1 kV輸入 / 輸出線路	±2 kV電源線路 ±1 kV輸入 / 輸出線路	主電源電力品質必須為一般商業或醫院環境的電力品質。
突波 IEC / EN61000-4-5	±1 kV線對線 ±2 kV線對地	±1 kV線對線 ±2 kV線對地	主電源電力品質必須為一般商業或醫院環境的電力品質。
供電輸入端線路產生的 電壓驟降、短期間 電壓中斷及電壓變動 IEC / EN61000-4-11	0 % U_T (U_T 驟降100%) 0.5週波和1週波 70 % U_T (U_T 驟降30%) 25週波 0 % U_T (U_T 驟降100%) 5秒	0 % U_T (U_T 驟降100%) 0.5週波和1週波 70 % U_T (U_T 驟降30%) 25週波 0 % U_T (U_T 驟降100%) 5秒	主電源電力品質必須為一般商業或醫院環境的電力品質。如果RadiForce系列產品的使用者要求在主要電源電力中斷的情況下繼續操作該產品，建議使用不斷電系統或電池，為RadiForce系列產品提供電力。
功率頻率磁場 IEC / EN61000-4-8	30 A/m (50 / 60 Hz)	30 A/m	在一般商業或醫院環境中，功率頻率磁場必須維持一般場合等級的特性。使用時，本產品應距離電源頻率磁場的來源至少15 cm。

電磁耐受性			
RadiForce 系列產品應在以下指定的電磁環境中使用。			
RadiForce 系列產品的客戶或使用者，須保證會在這樣的環境中使用該產品。			
耐受性測試	專業醫療機構環境的測試等級	符合標準等級	電磁環境 - 指導準則
RF場產生的傳導干擾 IEC / EN61000-4-6	3 Vrms 150 kHz - 80 MHz 6 Vrms 150 kHz和80 MHz 之間的ISM波段	3 Vrms 6 Vrms	使用可攜式及行動式RF通訊設備時，該設備和RadiForce系列產品的任何零組件（包括纜線）的距離不得少於依據傳送器頻率方程式所計算出來的建議相隔距離。 建議相隔距離 $d = 1.2\sqrt{P}$
輻射RF場 IEC / EN61000-4-3	3 V/m 80 MHz - 2.7 GHz	3 V/m	$d = 1.2\sqrt{P}$, 80 MHz - 800 MHz $d = 2.3\sqrt{P}$, 800 MHz - 2.7 GHz 這裡的P為傳送器製造商所提供，以瓦(W)為單位的傳送器最高額定輸出功率，而d則是以公尺(m)為單位的建議相隔距離。 依據電磁場測量 ^{a)} 而判定的固定RF傳送器的磁場強度，必須低於每種頻率範圍 ^{b)} 的符合標準等級。 若設備上有標示下列符號，該設備附近便可能會產生干擾現象。 
附註1	U _T 為採用測試等級之前的AC主電源電壓。		
附註2	在功率為80 MHz和800 MHz時，可採用較高頻率範圍的相隔距離。		
附註3	關於RF場或輻射RF場產生的傳導干擾之準則可能不適用於所有的情況。建築物、物體和人體的吸收及反射作用皆會影響電磁的傳導。		
附註4	150 kHz和80 MHz之間的ISM波段為6.765 MHz至6.795 MHz、13.553 MHz至13.567 MHz、26.957 MHz至27.283 MHz和40.66 MHz至40.70 MHz。		
a)	理論上，並無法準確地預測從位置固定的傳送器產生的磁場強度，例如無線電（蜂巢式/無線）電話和地面行動式無線電、業餘無線電、AM及FM無線電廣播和電視廣播的基地台。若要評估位置固定的RF傳送器所產生的電磁環境，便須考慮執行電磁場測量。若在RadiForce系列產品使用位置測量到的磁場強度超過上述適用的RF符合標準等級，便須觀察RadiForce系列產品，確認其是否有正常運作。若觀察到運作不正常現象，便須採用其他測量方法來解決問題，例如改變方向或將RadiForce系列產品重新定位到其他地方使用。		
b)	頻率範圍若介於 150 kHz 至 80 MHz，磁場強度應低於 3 V/m。		

可攜式或行動式 RF 通訊設備與 RadiForce 系列產品之間的建議相隔距離

RadiForce 系列產品應在輻射 RF 擾動的電磁環境中使用。RadiForce 系列產品的客戶或使用者只要讓可攜式及行動式 RF 通訊設備 (傳送器) 與 RadiForce 系列產品之間保持最小相隔距離，就能避免產生電磁干擾現象。
已確認以下 RF 無線通訊設備的近場耐受性：

測試頻率 (MHz)	頻寬 ^{a)} (MHz)	服務 ^{a)}	調變 ^{b)}	最大功率 (W)	最小相隔距離 (m)	IEC / EN60601 測試等級 (V/m)	符合標準等級 (V/m)
385	380 - 390	TETRA 400	脈衝調變 ^{b)} 18 Hz	1.8	0.3	27	27
450	430 - 470	GMRS 460, FRS 460	FM ±5 kHz 偏差 1 kHz 正弦	2	0.3	28	28
710 745 780	704 - 787	LTE Band 13, 17	脈衝調變 ^{b)} 217 Hz	0.2	0.3	9	9
810 870 930	800 - 960	GSM 800 / 900, TETRA 800, iDEN 820 CDMA 850, LTE Band 5	脈衝調變 ^{b)} 18 Hz	2	0.3	28	28
1720 1845 1970	1700 - 1990	GSM 1800; CDMA 1900; GSM 1900; DECT; LTE Band 1, 3, 4, 25; UMTS	脈衝調變 ^{b)} 217 Hz	2	0.3	28	28
2450	2400 - 2570	Bluetooth, WLAN, 802.11 b/g/n, RFID 2450, LTE Band 7	脈衝調變 ^{b)} 217 Hz	2	0.3	28	28
5240 5500 5785	5100 - 5800	WLAN 802.11 a/n	脈衝調變 ^{b)} 217 Hz	0.2	0.3	9	9

- a) 對於某些服務，只能包含上行頻率。
b) 使用 50 % 工作週期方波訊號調變載波。

RadiForce 系列產品應在輻射 RF 擾動的電磁環境中使用。對於其他可攜式及行動式 RF 通訊設備 (傳送器)，根據通訊設備最大輸出功率，可攜式及行動式 RF 通訊設備 (傳送器) 與 RadiForce 系列產品之間的最小相隔距離如下建議。

傳送器的額定最高輸出功率 (W)	根據傳送器頻率建議的相隔距離 (m)		
	150 kHz 至 80 MHz $d = 1.2 \sqrt{P}$	80 MHz 至 800 MHz $d = 1.2 \sqrt{P}$	800 MHz 至 2.7 GHz $d = 2.3 \sqrt{P}$
0.01	0.12	0.12	0.23
0.1	0.38	0.38	0.73
1	1.2	1.2	2.3
10	3.8	3.8	7.3
100	12	12	23





若傳送器額定的最高輸出功率未列示在上表中，可使用傳送器頻率適用的方程式來估算建議的相隔距離 d (以公尺(m) 為單位)，而 P 為傳送器製造商提供的傳送器最高額定輸出功率 (以瓦(w) 為單位)。

- 附註1 在功率為 80 MHz 和 800 MHz 時，可採用較高頻率範圍的相隔距離。
附註2 這些準則可能不適用於所有的情況。建築物、物體和人體的吸收及反射作用皆會影響電磁的傳導。

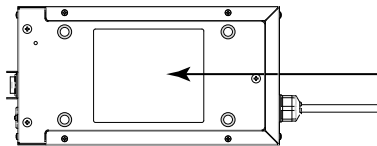
電源變壓器 (PSA-073)

● 安全符號

本手冊使用的安全符號如下。它們表示重要訊息，請仔細閱讀。

	警告事項 若不遵守“警告”中的訊息，可能會造成嚴重傷害或威脅到生命安全。
	注意事項 若不遵守“注意”中的訊息，可能會造成中度傷害並 / 或使財產或產品受損。
	表示禁止的動作。
	指出必須執行的步驟

● 小心聲明的位置



	CAUTION: RISK OF ELECTRIC SHOCK. DO NOT OPEN. DOUBLE POLE NEUTRAL FUSING.
	ATTENTION: RISQUE DE CHOC ELECTRIQUE. NE PAS OUVRI. DOUBLE POLE. FUSIBLE SUR LE NEUTRE.
	ACHTUNG: GEFAHR DES ELEKTRISCHEN SCHLAGES. RÜCKWAND NICHT ENTFERNEN. ZWEIPOLIGE BZW. NEUTRALLEITER-SICHERUNG.
	注意： 有触電的風險。請勿打開。雙級/中線熔斷。
	注意： 高壓注意 非維修人員請勿打開機殼 內部有多處高壓部分 萬一觸摸會有危險 雙極 / 中線熔斷
	注意： 高圧注意。感電の恐れあり。カバーをあげないでください。 2極/中性点ヒューズ。
	The equipment must be connected to a grounded main outlet. Jordet stikkontakt skal benyttes når apparatet tilkobles datanett. Apparaten skall anslutas till jordat nätuttag. 這設備必須連接至接地主插座。 這設備必須連接至接地主插座。 電源コードのアースは必ず接地してください。

● 預防措施



警告事項

若機器出現煙霧，聞起來像是東西著火，或者有奇怪聲音，請立即拔除有電源，並聯絡經銷商以尋求建議。嘗試使用功能異常的機器可能會造成火災、電擊或設備受損。

使用內附電源線，並連接當地的標準電源插座。

確保電源電壓在電源線的額定電壓範圍內。

否則，可能會造成火災電擊。

電源：100-240 Vac 50/60Hz 3.0A - 1.4A

將機器遠離小物件或液體。

小物件意外掉入通風槽面進入機殼、或液體溢入機殼、都會造成火災、電擊或設備受損。若物件掉入或液體溢入機殼、請立即拔除機器的電源插頭。再次使用機器前、請由合格的服務工程師檢查。



在適當的位置使用機器。

否則，可能會造成火災、電擊或設備受損。

- 請勿置於戶外。
- 請勿置於交通運輸系統中(輪船、飛機、火車、汽車等)。
- 請勿置於充滿灰塵或潮濕的環境中。
- 請勿置於水會源到螢幕的地方。(浴室、廚房等)
- 請勿置於蒸氣直接達到螢幕的地方。
- 請勿置於熱源裝置或加濕器附近。
- 請勿置於易燃氣體環境。



裝置必須連接到接地主插座。

否則，可能會造成火災或電擊。



注意事項

請勿阻塞機殼上的通風槽。

- 請勿將任何物件置於通風槽上。
- 請勿將機器安裝在封閉空間中。
- 請勿在機器放下或顛倒時使用。

阻塞通風槽會阻礙適當的氣流進出，並造成火災、電擊或設備受損。

使用可輕易連接的電源插座。

可確保問題發生時可快速拔除電源。



使用可輕易連接的電源插座。

可確保問題發生時可快速拔除電源。

產品規格視地區異、確認操作手冊中的規格是以購買地區的語言書寫。

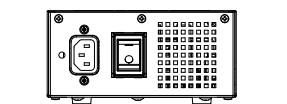
必須確保最終系統符合 IEC60601-1 要求。

供電設備可能會發射電磁波、這些電磁波可能會影響、制限螢幕或導致螢幕故障。請在能避免這些影響的受控環境中安裝此設備。

● 本機上的符號

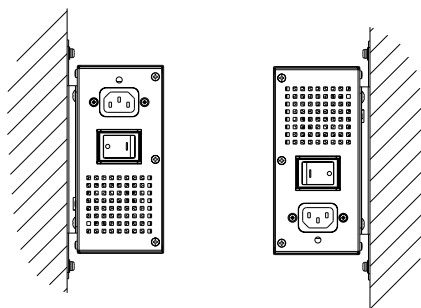
符號	此符號表示
○	主電源開關： 按此鍵關閉螢幕主電源。
	主電源開關： 按此鍵打開螢幕主電源。
⏻	電源鍵： 按此開關打開或關閉螢幕的電源。
~	交流電
⚡	警告存在觸電危險
⚠	注意事項： 請參閱本手冊的 SAFETY SYMBOLS (安全符號) 章節。

● 安裝位置



水平位置

請安裝在水平的地方。



垂直位置 (與牆壁安裝支架)

入口頂部

入口底側

當安裝在牆上，請向您的經銷商徵詢意見。



EIZO Corporation

153 Shimokashiwano, Hakusan, Ishikawa 924-8566 Japan

艺卓显像技术(苏州)有限公司

中国苏州市苏州工业园区展业路 8 号中新科技工业坊 5B

EC REP

EIZO GmbH

Carl-Benz-Straße 3, 76761 Rülzheim, Germany



03V24933F1
IFU-RX850