

Kullanma Talimatları

RadiForce® RX850

Renkli LCD Monitör

Önemli

Kendinizi güvenli ve etkili kullanıma alıştırmak için “Kullanma Talimatları” ve Kurulum Kılavuzunu (ayrı cilt) dikkatli bir şekilde okuyun.



- Monitör düzenleme ve ayarları için Kurulum Kılavuzu’na bakın.
- En güncel “Kullanma Talimatları” web sitemizden indirilebilir durumdadır:

<http://www.eizoglobal.com>



GÜVENLİK SİMGELERİ

Bu kılavuzda ve bu üründe aşağıdaki güvenlik simgeleri kullanılmaktadır. Bu simgeler önemli bilgileri belirtir. Lütfen bunları dikkatle okuyun.

 UYARI	 DİKKAT
 UYARI bölümündeki bilgilere uyulmaması ciddi yaralanmalara neden olup ölüm tehlikesine yol açabilir.	 DİKKAT bölümündeki bilgilere uyulmaması orta seviyede yaralanmalara ve/veya mal ya da ürün hasarına neden olabilir.
 Bir uyarı veya dikkat açıklamasını belirtir. Örneğin,  simgesi “elektrik çarpması” tehlikesini belirtir.	
 Yasaklanmış bir eylemi belirtir. Örneğin,  simgesi “Parçalarına ayırmayın” anlamına gelir.	
 Zorunlu bir eylemi belirtir. Örneğin,  simgesi “Cihazı topraklayın” anlamına gelir.	

Bu ürün başlangıçta nakledildiği bölgede kullanılmak üzere özel olarak ayarlanmıştır. Bu bölge dışında kullanılması halinde ürün, özellikler bölümünde belirtildiği gibi çalışmayabilir.

EIZO Corporation'ın önceden yazılı izni alınmadan bu kılavuzun hiçbir bölümü herhangi bir biçimde, herhangi bir yöntemle elektronik, mekanik veya başka şekilde veya herhangi bir amaçla çoğaltılamaz, bir geri çağırma sisteminde saklanamaz veya aktarılamaz.

Önceden yapılan düzenlemeler söz konusu bilgilerin EIZO Corporation'ın sahip olduğu belgelerine sadık kalınarak yapılmazsa, EIZO Corporation'ın gönderilen materyalleri ya da bilgileri gizli tutma zorunluluğu yoktur. Bu kılavuzun güncel bilgileri vermesini sağlamak için her türlü girişim yapılsa da, lütfen EIZO monitör özelliklerinin önceden haber verilmeden değiştirilebileceğini unutmayın.

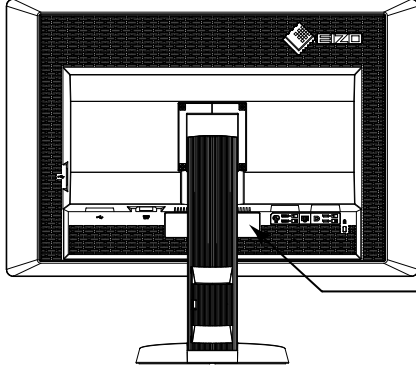
ÖNLEMLER

ÖNEMLİ

- Bu ürün başlangıçta nakledildiği bölgede kullanılmak üzere özel olarak ayarlanmıştır. Ürün bu bölge dışında kullanılırsa özellikler bölümünde belirtildiği şekilde çalışmayabilir.
- Kişisel güvenlik ve uygun bakım işlemleri için lütfen bu bölümü ve monitördeki dikkat açıklamalarını dikkatlice okuyun.

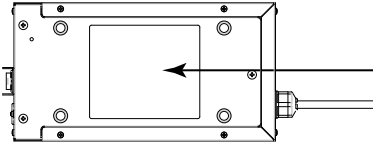
Dikkat açıklamalarının yeri

Monitör














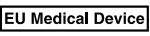


WARNING
RISK OF ELECTRIC SHOCK. DO NOT OPEN.
AVERTISSEMENT
RISQUE DE CHOC ELECTRIQUE. NE PAS OUVRIR.
WARNUNG
GEFAHR DES ELEKTRISCHEN SCHLAGES. RÜCKWAND NICHT ENTFERNEN.
警告
触电危险。请勿打开后盖。
警告
感電の恐れあり。カバーをあげないでください。
AC/DC Adapter Model: PSA-073
交流/直流 适配器 型号: PSA-073

AC adaptör




CAUTION: RISK OF ELECTRIC SHOCK. DO NOT OPEN. DOUBLE POLE NEUTRAL FUSING.
ATTENTION: RISQUE DE CHOC ELECTRIQUE. NE PAS OUVRIR. DOUBLE POLE FUSIBLE SUR LE NEUTRE.
ACHTUNG: GEFAHR DES ELEKTRISCHEN SCHLAGES. RÜCKWAND NICHT ENTFERNEN. ZWEPOLIGE BZW. NEUTRALLEITER-SICHERUNG.
注意: 有触电的风险。请勿打开。双极/中线熔断。
注意: 高壓注意 非維修人員請勿打開機殼 內部有多處高壓部分 萬一觸摸會有危險 雙極/中線熔断
注意: 高圧注意。感電の恐れあり。カバーをあげないでください。2極/中性点ヒューズ。
The equipment must be connected to a grounded main outlet.
Jordet stikkontakt skal benyttes når apparatet tilkobles datanett.
Apparaten skall anslutas till jordat nätuttag.
這設備必須連接至接地主插座。
這設備必須連接至接地主插座。
電源コードのアースは必ず接地してください。

Cihaz üzerindeki simgeler

Simge	Bu simgenin anlamı
	AC adaptör şebeke güç anahtarı: Monitörün şebeke gücünü kapatmak için basın.
	AC adaptör şebeke güç anahtarı: Monitörün şebeke gücünü açmak için basın.
	Güç anahtarı: Monitörü açıp kapatmak için dokununuz.
	Alternatif akım
	Doğru akım
	Elektrik çarpması tehlikesi
	DİKKAT: Bkz. "GÜVENLİK SİMGELERİ" (sayfa 2).
	WEEE işareti: Ürün ayrı olarak atılmalıdır; materyaller geri dönüştürülebilir.
	CE işareti: Konsey Direktifinin ve/veya Yönetmeliğinin (AB) hükümleri gereğince AB uyumluluk işareti.
	Üretici
	Üretim tarihi
	AB'de tıbbi cihaz
	AB'de ithalatçı

UYARI

Cihazdan duman çıkmaya başlarsa, yanık kokusu gelirse ya da cihaz tuhaf sesler çıkarırsa, tüm güç bağlantılarını derhal kesin ve öneri için EIZO temsilcinize başvurun.

Arızalı bir cihazı kullanmayı denemek yangına, elektrik çarpmasına ya da ekipmanın hasar görmesine neden olabilir.

Kabini açmayın veya cihazda değişiklik yapmayın.

Kabinin açılması veya cihazda değişiklik yapılması yangına, elektrik çarpmasına veya yanıklara neden olabilir.



AC adaptör güç kablosunu sabitlemek için kovanı çevirmeyin.

Aksi halde yangına, elektrik çarpmasına ya da ekipmanın hasar görmesine neden olabilirsiniz.



Tüm servis işlemlerini kalifiye servis personeline yaptırın.

Kapakların açılması veya çıkarılması yangına, elektrik çarpmasına ya da ekipmanın hasar görmesine neden olabileceğinden cihazın servisini kendiniz yapmaya çalışmayın.

Küçük cisimleri ya da sıvıları cihazdan uzak tutun.

Kabin içine havalandırma deliklerinden kazara küçük cisimlerin düşmesi ya da sıvı dökülmesi yangına, elektrik çarpmasına ya da ekipmanın hasar görmesine neden olabilir. Kabin içine bir cisim ya da sıvı düşerse/dökülürse derhal cihazın fişini çekin. Tekrar kullanmadan önce cihazı kalifiye bir servis mühendisine kontrol ettirin.



Cihazı sağlam ve dengeli bir yere koyun.

Düzensiz olmayan bir yüzeye koyulan cihaz düşebilir ve yaralanmaya veya ekipmanın hasar görmesine neden olabilir. Cihaz düşerse gücü hemen kesin ve öneri için yerel EIZO temsilcinize başvurun. Hasarlı cihazı kullanmaya devam etmeyin. Hasarlı bir cihazın kullanılması yangına veya elektrik çarpmasına neden olabilir.



Cihazı uygun bir yerde kullanın.

Aksi halde yangına, elektrik çarpmasına ya da ekipmanın hasar görmesine neden olabilirsiniz.

- Dış mekana koymayın.
- Taşıma sistemine koymayın (gemi, uçak, tren, otomobil vb.).
- Tozlu ya da nemli yerlere koymayın.
- Ekranı su sıçrama ihtimali olan bir yere koymayın (banyo, mutfak vb.).
- Buharın doğrudan ekrana geldiği bir yere koymayın.
- Isı veren cihazların ya da bir nem aygıtının yakınına koymayın.
- Ürünün doğrudan güneş ışığına maruz kalacağı bir yere koymayın.
- Tutuşabilir gaz bulunan bir ortama yerleştirmeyin.
- Korozyon gazları (örneğin sülfür dioksit, hidrojen sülfür, nitrojen dioksit, klorür, amonyak ve ozon) içeren ortamlara yerleştirmeyin.
- Toz, atmosferde korozyonu hızlandıran bileşenler (örneğin sodyum klorür ve sülfür), iletken metaller vb. içeren ortamlara yerleştirmeyin.



Boğulma tehlikesini önlemek için plastik ambalaj torbalarını bebeklerden ve çocuklardan uzak tutun.

Ürünle birlikte verilen AC adaptörü kullanın.

Ürünle birlikte verilen AC adaptör (PSA-073), yalnızca bu ürünle birlikte kullanım içindir. AC adaptörü başka ekipmanla birlikte kullanmayın. AC adaptörün güç değerleriyle eşleşmeyen güç kaynaklarına bağlamak, yangına veya elektrik çarpmasına neden olabilir.

Ürünle birlikte verilen güç kablosunu kullanarak ürünü ülkenizdeki standart elektrik prizine bağlayın.

Güç kablosunun belirlenmiş voltajı dahilinde kaldığınızdan emin olun. Aksi halde yangın ya da elektrik çarpması söz konusu olabilir.

Güç beslemesi: 100–120/200–240Vac 50/60Hz

UYARI

Güç kablosunun veya adaptör güç kablosunun bağlantısını kesmek için fişi sıkıca tutun ve çekin.

Kordona veya kabloya asılmak hasar verebilir ve yangına veya elektrik çarpmasına neden olabilir.



Ekipman, topraklı bir prize bağlanmalıdır.

Aksi halde yangın ya da elektrik çarpması söz konusu olabilir.



Doğru voltajı kullanın.

- Cihaz yalnızca belirli bir voltajda kullanılmak üzere tasarlanmıştır. Bu kılavuzda belirtilenden başka bir voltaja bağlantı, yangına, elektrik çarpmasına veya ekipmanın hasar görmesine neden olabilir.
Güç beslemesi: 100–120/200–240Vac 50/60Hz
- Yangına veya elektrik çarpmasına neden olabileceğinden güç devrenizi aşırı yüklemeyin.

Güç kablosunu ve AC adaptörü dikkatli tutun.

Güç kablosunu ve AC adaptörü dikkatli tutun.

Güç kablosunun ve AC adaptörün üzerine ağır nesnelere koymayın, bunları çekmeyin veya bağlamayın. Hasarlı bir kablonun veya AC adaptörün kullanılması yangına ya da elektrik çarpmasına neden olabilir.



Elektrik güvenliği için güç kablosunu hastaların yanında bağlamayın veya sökmeyin.

Gök gürültülü fırtına sırasında fişe, AC adaptöre veya güç kablosuna asla dokunmayın.

Bunlara dokunulması elektrik çarpmasına neden olabilir.



Bir kol standı takarken lütfen kol standının kullanıcı kılavuzuna bakın ve cihazı emniyetli bir şekilde takın.

Aksi halde cihaz yerinden çıkabilir, bu da yaralanmaya ya da ekipmanın hasar görmesine neden olabilir. Kurulum öncesi kol standının takılacağı masaların, duvarların ve diğer yerlerin uygun mekanik güce sahip olduğundan emin olun. Cihaz düştüğünde lütfen öneri için yerel EIZO temsilcinize başvurun. Hasarlı cihazı kullanmaya devam etmeyin. Hasarlı bir cihazın kullanılması yangına veya elektrik çarpmasına neden olabilir. Tilt standını tekrar takarken lütfen aynı vidaları kullanın ve bunları sıkıca sabitleyin.

Hasar görmüş bir LCD panele çıplak ellerle doğrudan dokunmayın.

Panelden sızabilecek sıvı kristal gözlere ve ağza girerse zehirleyebilir. Cildin veya vücudun herhangi bir kısmı panelle doğrudan temasa girerse lütfen tamamen yıkayın. Bazı fiziksel semptomlar meydana gelirse lütfen doktorunuza başvurun.



Floresan arka aydınlatma lambaları cıva içermektedir (LED arka aydınlatma lambaları olan ürünler cıva içermez); yerel yasalara, eyalet yasalarına ya da federal yasalara uygun şekilde atın.

Cıva elementine maruz kalınması sinir sisteminde titreme, hafıza kaybı ve baş ağrısı gibi etkilere neden olabilir.

DİKKAT

Cihazı taşıırken dikkatli tutun.

Cihazı taşıırken güç kablosunu ve diğer kabloları çıkarın. Cihazın kablo takılı halde taşınması tehlikelidir. Yaralanmaya neden olabilir.

Cihazı belirtilen doğru yöntemlerle taşıyın veya yerleştirin.

- Cihazı taşıırken, aşağıdaki resimde gösterildiği şekilde sıkıca kavrayın ve tutun.
- Büyük boy cihazlar çok ağır olduğu için, cihazın paketini tek başına açmayın veya cihazı tek başına taşımayın.

Cihazın düşürülmesi yaralanmaya veya ekipmanın hasar görmesine neden olabilir.



Kabin üzerindeki havalandırma deliklerini kapatmayın.

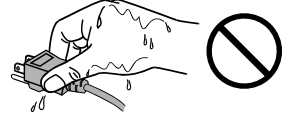
- Havalandırma deliklerinin üzerine herhangi bir cisim koymayın.
- Cihazı kapalı bir alana kurmayın.
- Cihazı yatık ya da ters şekilde kullanmayın.

Havalandırma deliklerini kapatmak uygun hava akışını önler ve yangına, elektrik çarpmasına ya da ekipmanın hasar görmesine neden olabilir.



Fişe veya AC adaptöre ıslak ellerle dokunmayın.

Aksi halde elektrik çarpmasına neden olabilir.



Kolayca erişebileceğiniz bir elektrik prizi kullanın.

Bu sayede, bir sorun olması durumunda gücü hızlı bir şekilde kesme imkanınız olur.

AC adaptörün kullanım sırasında ısındığını unutmayın.

- AC adaptörün üzerini örtmeyin veya üzerine herhangi bir şey koymayın. AC adaptörü halı, battaniye vb. gibi ısıyı hapseden cisimlerin üzerine koymayın. AC adaptörü doğrudan güneş ışığından ve ısıtıcı gibi ısı kaynaklarından uzak tutun. Aksi halde yangına neden olabilir.
- Çıplak elle dokunmayın. Aksi halde yanıklara neden olabilir.
- Monitörü taşımadan önce güç anahtarını kapattığınızda, elektrik fişini elektrik prizinden çıkardığınızda ve tamamen soğuyana kadar beklediğinizde emin olun.

AC adaptörü havada asılı bırakmayın.

Havada asılı bir şekilde kullanmak yangına veya elektrik çarpmasına neden olabilir.



Elektrik fişinin etrafındaki bölgeyi, monitörün havalandırma deliklerini ve AC adaptörü periyodik olarak temizleyin.

Fişte bulunan toz, su veya yağ yangına neden olabilir.

Temizlemeden önce cihazın fişini çekin.

Cihazın elektrik prizine takılı haldeyken temizlenmesi elektrik çarpmasına neden olabilir.

Cihazı uzun bir süre kullanmadan bırakmayı planlıyorsanız, güvenlik ve enerji tasarrufu nedeniyle güç anahtarını kapattıktan sonra güç kablosunu prizden çekin.

Bu ürün yalnızca hasta ortamında kullanım içindir, ancak hasta ile temas etmemesi gerekir.

AEA ve İsviçre bölgesindeki kullanıcılar için:

Cihazla ilgili ciddi bir olay meydana gelirse, bu durum Üreticiye ve kullanıcının ve/veya hastanın bulunduğu Üye Devletin Yetkili Makamına bildirilmelidir.

Bu monitör için uyarı

Bu ürün, eğitimli pratisyen hekimler tarafından incelenecek, analiz edilecek ve teşhis edilecek standart ve çoklu çerçeveli dijital mamografi dahil olmak üzere dijital görüntülerin görüntülenmesinde kullanılmak üzere tasarlanmıştır. Meme tomosentezi uygulamaları için özel olarak tasarlanmıştır.

Bu ürün yukarıda belirtilen amaçlarla kullanıldığında yatay görünüm moduna ayarlanmalıdır.

Bu ürün başlangıçta nakledildiği bölgede kullanılmak üzere özel olarak ayarlanmıştır. Ürün bu bölge dışında kullanılırsa özellikler bölümünde belirttiği şekilde çalışmayabilir.

Bu ürünün bu kılavuzda belirtilenler dışında başka amaçlarla kullanımı garanti kapsamında olmayabilir.

Bu kılavuzda belirtilen özellikler yalnızca aşağıdakiler kullanıldığında geçerlidir:

- Ürünle birlikte verilen güç kabloları
- Bizim tarafımızdan belirtilmiş sinyal kabloları

Bu ürünle birlikte yalnızca bizim tarafımızdan üretilmiş veya belirtilmiş isteğe bağlı ürünleri kullanın.

Elektrikli parçaların çalışmasının dengelenmesi yaklaşık 30 dakika alır. Monitör açıldıktan veya güç tasarruf modundan çıkarıldıktan sonra lütfen 30 dakika veya daha fazla bekleyin ve ardından monitörü ayarlayın.

Görüntü kalitesinin kabul edilebilir düzeye ulaşması birkaç dakika alacaktır. Monitör açıldıktan veya güç tasarruf modundan çıkarıldıktan sonra lütfen birkaç dakika veya daha fazla bekleyin ve ardından tanı için görüntüleri inceleyin.

Monitörler, aydınlatma gücündeki uzun süreli kullanımdan kaynaklı değişiklikleri azaltmak ve stabil bir görüntü elde etmek için düşük bir parlaklığa ayarlanmalıdır. Ayrıca, periyodik olarak bir kalibrasyon ve Sağlık testi (Grayscale Check (Gri Ölçeği Kontrolü) dahil) uygulayın (Kurulum Kılavuzu'ndaki "Monitör Kalite Kontrolü" bölümüne bakın).

Uzun süre aynı görüntü görüntüledikten sonra ekran görüntüsü değiştirildiğinde ardıl görüntü belirebilir. Aynı görüntünün uzun süre görüntülenmesinden kaçınmak için ekran koruyucu veya güç tasarruf işlevini kullanın.

Bu ürünü lake kaplı bir masa üzerine yerleştirirseniz, kauçuğun yapısı nedeniyle renk standın alt kısmına nüfuz edebilir. Kullanmadan önce masa yüzeyini kontrol edin.

Monitörün yeni görünmesini sağlamak ve çalışma süresini uzatmak için periyodik temizleme önerilir ("[Temizleme](#)" (sayfa 8) bölümüne bakın).

Ekranda kusurlu pikseller veya az sayıda ışık noktaları olabilir. Bu, panelin kendi özelliklerinden kaynaklanmaktadır; ürünün arızalandığını göstermez.

LCD panelin arka aydınlatması sabit bir kullanım ömrüne sahiptir. Ekran kararmaya veya titremeye başladığında lütfen yerel EIZO temsilcinize başvurun.

Enterferans paternleri vb. gibi ekran arızalarına neden olabileceğinden panele veya çerçevenin kenarına kuvvetli bir şekilde bastırmayın. Panele sürekli basınç uygulanması halinde paneliniz bozulabilir veya hasar görebilir. (Panel üzerinde basınç izleri kalırsa, monitörü siyah veya beyaz ekranda bırakın. Belirti kaybolabilir.)

Panelin hasar görmesine neden olabileceğinden, paneli keskin bir nesne ile çizmeyin veya üzerine bastırmayın. Paneli çizebileceğinden, kağıt mendil ile ovmaya çalışmayın.

Monitör soğuksa ve sıcak bir odaya getirilirse ya da oda sıcaklığı hızlı bir şekilde yükseltirse, monitörün iç ve dış yüzeylerinde çığ yoğuşması meydana gelebilir. Bu durumda monitörü açmayın. Çığ yoğuşması kaybolana kadar bekleyin; aksi takdirde monitörün hasar görmesine neden olabilir.

Temizleme

Dikkat

- Kimyasalları sık kullanmayın. Alkol ve antiseptik çözelti gibi kimyasallar, kabin veya panelde parlaklık değişikliğine, kararmaya, renk atmasına ve ayrıca görüntü kalitesinin bozulmasına neden olabilir.
 - Kabin veya panele zarar verebileceğinden asla tiner, benzen, cila ve aşındırıcı temizleyiciler kullanmayın.
 - Kimyasalların monitörle doğrudan temas etmesine izin vermeyin.
-

Not

- Kabin ve panel yüzeyinin temizlenmesi için isteğe bağlı ScreenCleaner kullanılması tavsiye edilir.
-

Kabin veya panel yüzeyindeki kiri az miktarda suyla veya aşağıda listelenen kimyasallardan biriyle ıslatılmış yumuşak bir bezle nazikçe silerek temizleyin.

Temizlik için kullanılacak kimyasallar

Materyal adı	Ürün adı
Etanol	Etanol
İzopropil alkol	zopropil alkol
Klorheksidin	Hibitane
Sodyum hipoklorit	Purelox
Benzalkonyum klorür	Welpas
Alkildiaminoetilglisin	Tego 51
Glutaral	SteriHyde
Glutaral	Cidex Plus28

Monitörü rahatça kullanmak için

- Aşırı karanlık veya parlak ekran gözlerinizi bozabilir. Monitörün parlaklığını ortam koşullarına göre ayarlayın.
- Monitöre uzun bir süre bakmak gözlerinizi yorar. Saat başı 10 dakika dinlenin.

İÇERİK

ÖNLEMLER	3
ÖNEMLİ	3
Bu monitör için uyarı	7
Temizleme	8
Monitörü rahatça kullanmak için.....	8
İÇERİK	9
Bölüm 1 Giriş	10
1-1. Özellikler	10
1-2. Paket içeriği	11
1-3. EIZO LCD Utility Disk	11
● Disk içeriği ve yazılımın tanıtımı	11
● RadiCS LE/ScreenManager Pro for Medical'in Kullanımı	11
1-4. Kontroller ve İşlevler	12
Bölüm 2 Ayarlama	13
2-1. Uyumlu Çözünürlükler	13
2-2. Bağlantı Kabloları	14
2-3. Ekran Yüksekliği ve Açısını Ayarlama	15
2-4. Güç Kablosu Tutucusunun Monte Edilmesi	16
Bölüm 3 Sorun Giderme	17
Bölüm 4 Özellikler	19
Bölüm 5 Sözlük	22
Ek Bölüm	24
Ticari Marka	24
Lisans	24
Tıbbi Standart	25
EMC Bilgileri	26

Bölüm 1 Giriş

Bir EIZO renkli LCD monitör tercih ettiğiniz için teşekkür ederiz.

1-1. Özellikler

- 31,1 inç
- Geniş gamutlu panel
 - *1 Ekrandaki görüntü renkleri, farklı renk gamutu nedeniyle sRGB'nin etkin olduğu monitörlerden daha farklı bir renk tonunda görüntülenebilir.
- 8M piksel çözünürlüğü destekler (4096 × 2160 nokta)
- Yüksek kontrastlı panel (1450:1) kullanır.
Keskin görüntülerin görüntülenmesini sağlar.
- DisplayPort için uygundur (8 bit veya 10 bit için uygun, ses sinyalleri için uygun değildir)
- "PbyP (Yan Yana Resimler)" işlevi, iki sinyalin aynı anda görüntülenmesine olanak tanır.
Daha küçük çerçeveye sahip bir geniş ekran, gözlerin daha az yorulmasını sağlar ve yan yana iki monitör kullanmakla karşılaştırıldığında daha yüksek çalışma verimliliği sunar.
- Hybrid Gamma işlevi aynı ekrandaki monokrom ve renkli görüntüler için görüntüleme alanını otomatik olarak tespit eder ve her bir ayar durumunu gösterir.
 - *2 Tanımlama görüntülenene görüntüye bağlı olarak başarısız olabilir. Kullanılacak yazılımın doğrulanması gerekmektedir. Doğrulama için, Kurulum Kılavuzu'na bakın (CD-ROM'daki).
- RadiCS SelfQC işlevi ve yerleşik Entegre Ön Sensör, kullanıcının bağımsız olarak monitör için kalibrasyon ve Grayscale Check (Gri Ölçeği Kontrolü) yapmasına olanak tanır.
Kurulum Kılavuzu'na bakın (CD-ROM'daki).
- CAL Switch işlevi kullanıcının görüntülenene görüntü için optimum ekran modunu seçmesine olanak tanır.
Kurulum Kılavuzu'na bakın (CD-ROM'daki).
- Seçilebilir DICOM (sayfa 22) Part 14 uyumlu ekran.
- Monitörü kalibre etmek ve geçmişi yönetmek için kullanılmak üzere "RadiCS LE" kalite kontrol yazılımı ürünle birlikte gelir.
Bkz. "1-3. EIZO LCD Utility Disk" (sayfa 11).
- Ekranı fare ve klavye kullanarak ayarlamak üzere "ScreenManager Pro for Medical" yazılımı ürünle birlikte gelir.
Bkz. "1-3. EIZO LCD Utility Disk" (sayfa 11).
- Güç tasarruf işlevi
Bu ürün güç tasarruf işlevi ile donatılmıştır.
 - Şebeke gücü kapalıyken 0 W güç tüketimi
Şebeke güç anahtarı ile donatılmıştır.
Monitör gerekmediğinde güç beslemesi şebeke güç anahtarı kullanılarak kapatılabilir
 - Presence Sensor (Mevcudiyet Sensörü)
Monitörün ön kısmındaki sensör bir insanın hareketini algılar. Bir insan monitörden uzaklaştığında, monitör otomatik olarak güç tasarruf moduna geçer ve ekrandaki görüntüleri görüntülemez. Bu nedenle işlev güç tüketimini azaltır. Güç tasarruf modu etkinleştirilene kadar, hassasiyet ve zaman ayarı monitör kullanım ortamına ve kullanıcı hareketine göre yapılabilir.
Kurulum Kılavuzu'na bakın (CD-ROM'daki).
- Yer tasarrufu sağlayan daha ince ve hafif tasarım
- Uzun hizmet ömrüne sahip LED arka aydınlatmalı LCD panel
- Yerleşik ortam ışık sensörü
Ortama bağlı olarak sensör, bazen bağımsız bir aydınlık ölçer ile ölçülen değerlerden farklı değerler gösterebilir.
Bu sensörün kullanımı, "RadiCS/RadiCS LE" kalite kontrol yazılımı gerektirir ve ölçüm her zaman ilgili menüdeki kullanıcı işlemi tarafından başlatılır.
Ölçülen değer hakkında ve ölçümün nasıl yürütüldüğü hakkında daha fazla ayrıntı için RadiCS/RadiCS LE Kullanıcı Kılavuzu'na bakın (CD-ROM'daki).
- HDCP (Yüksek Bant Genişliğine Sahip Dijital İçerik Koruması) korumalı içerikleri (yalnızca DisplayPort) görüntüler.

Dikkat

- Yüksek sıcaklıklar veya yüksek nemli ortamlar entegre ön sensörün ölçüm doğruluğunu etkileyebilir. Monitörün aşağıdaki koşullarda saklanmasını ve kullanılmasını öneririz.
 - 30°C veya altındaki sıcaklıkta
 - %70 veya altındaki nem oranında
- Sensörü, doğrudan güneş ışığına maruz kalabileceği ortamlarda saklamaktan veya kullanmaktan kaçının.

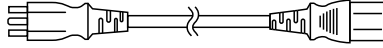
1-2. Paket İçeriği

Aşağıdaki tüm parçaların ambalaj kutusunda bulunup bulunmadığını kontrol edin. Herhangi bir parça eksikse ya da hasarlıysa, yerel EIZO temsilcinize başvurun.

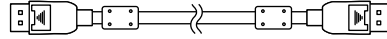
Not

- Lütfen ambalaj kutusunu ve malzemelerini ileride monitörü başka bir yere taşıırken kullanmak üzere saklayın.

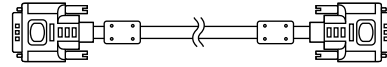
- Monitör
- Güç kablosu



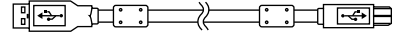
- Dijital sinyal kablosu: DisplayPort – DisplayPort (PP300) × 2 adet



- Dijital sinyal kablosu: DVI-D – DVI-D (Dual Link) (DD300DL) × 2 adet



- USB kablosu: UU300



- AC adaptör (PSA-073)
- Güç kablosu tutucusu
- EIZO LCD Utility Disk (CD-ROM)
- Kullanma Talimatları (bu kılavuz)

1-3. EIZO LCD Utility Disk

Bu ürünle birlikte bir "EIZO LCD Utility Disk" (CD-ROM) verilir. Aşağıdaki tabloda diskin içeriği ve yazılım programlarının tanıtımı gösterilmektedir.

● Disk içeriği ve yazılımın tanıtımı

Disk, ayarlama için uygulama yazılım programları ve Kurulum Kılavuzu içermektedir. Yazılım çalıştırma prosedürleri veya dosya erişim prosedürleri için diskteki Readme.txt dosyasına bakın.

İçerik	Tanıtım
Readme.txt dosyası	
RadiCS LE (Windows için)	Monitörün kalibre edilmesi ve kalibrasyon geçmişinin yönetilmesi için kalite kontrol yazılımı.
ScreenManager Pro for Medical (Windows için)	Fare ve klavye kullanılarak ekranın ayarlanması için yazılım.
Bu monitörün Kurulum Kılavuzu (PDF dosyası)	
Bu monitörün "Kullanma Talimatları" (PDF dosyası)	

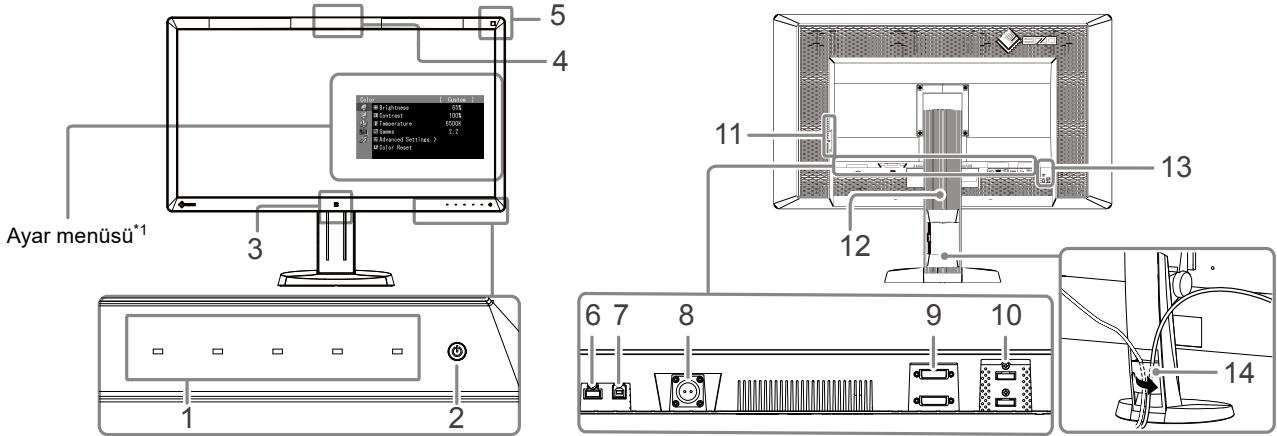
● RadiCS LE/ScreenManager Pro for Medical'in Kullanımı


"RadiCS LE/ScreenManager Pro for Medical" in kurulumu ve kullanımı için, diskteki ilgili Kullanıcı Kılavuzu'na bakın.

Bu yazılımı kullanırken, monitöre verilen USB kablosu ile bir PC bağlamanız gerekecektir. Daha fazla bilgi için, Kurulum Kılavuzu'na bakın (CD-ROM'daki).

1-4. Kontroller ve İşlevler

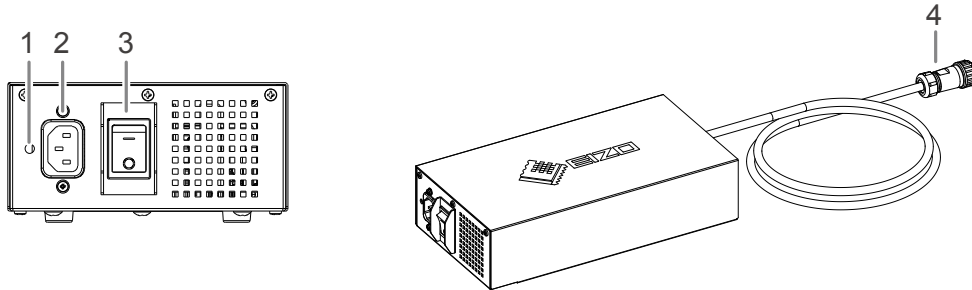
Monitör



1. Çalıştırma anahtarları	Menüyü görüntüler. Arzu edilen işlemleri uygulamak için kılavuzu izleyin.
2.  anahtarı	<ul style="list-style-type: none">Gücü açar ya da kapatır.Monitörün çalışma durumunu gösterir. Yeşil: Çalışma, Turuncu: Güç tasarruf modu, Kapalı: Şebeke gücü/güç kapalı
3. Presence Sensor (Mevcudiyet Sensörü)	Monitörün ön kısmındaki bir insanın hareketini algılar.
4. Entegre Ön Sensör (kaydırma türü)	Kalibrasyon ve Grayscale Check (Gri Ölçeği Kontrolü) için kullanılır.
5. Ortam Işık Sensörü	Ortam aydınlığını ölçer.
6. USB aşağı yönlü port	Bir çevresel USB aygıtını bağlar.
7. USB yukarı yönlü port	USB bağlantısına gerek duyan yazılımı kullanmak ya da USB Hub işlevini kullanmak için USB kablosunu bağlar.
8. Güç konektörü	AC adaptör güç kablosunu bağlamak için kullanılır.
9. Giriş sinyali konektörü	DVI-D konektörü
10. Giriş sinyali konektörü	DisplayPort konektörü
11. USB aşağı yönlü port	Bir çevresel USB aygıtını bağlar.
12. Ayaklık	Monitör ekranının yüksekliğini ve açısını ayarlamak için kullanılır.
13. Güvenlik kilidi yuvası	Kensington MicroSaver güvenlik sistemiyle uyumludur.
14. Kablo tutucu	Monitör kablolarını örter.

*1 Kullanma talimatları için, Kurulum Kılavuzu'na bakın (CD-ROM'daki)

AC adaptör (PSA-073)



1. Güç kablosu tutucusu - bağlantı parçası deliği	Güç kablosu tutucusunu monte etmek için kullanılır.
2. Güç konektörü	Güç kablosunu bağlar.
3. Şebeke güç anahtarı	Şebeke gücünü açar veya kapatır.
4. Güç kablosu	Monitördeki güç konektörü ile bağlanır.

Bölüm 2 Ayarlama

2-1. Uyumlu Çözünürlükler

Monitör aşağıdaki çözünürlükleri destekler.

√ : Desteklenir

Çözünürlük*1	Uygun sinyal	Saat Frekansı	dikey tarama frekansı	8M Piksel Modu		QFHD Modu	
				DVI	DisplayPort*2	DVI	DisplayPort*2
640×480	VGA	DVI: 310 MHz (Max.) DisplayPort: 290 MHz (Max.)	60 Hz	√	√	√	√
720×400	VGA TEXT		70 Hz	√	√	√	√
800×600	VESA		60 Hz	√	√	√	√
1024×768	VESA		60 Hz	√	√	√	√
1280×1024	VESA		60 Hz	√	√	√	√
1600×1200	VESA		60 Hz	√	√	√	√
1920×1200	VESA CVT RB		60 Hz	√	√	√	√
1920×1200	VESA CVT		60 Hz	√	√	√	√
1920×2160	VESA CVT RB		36 Hz	-	-	√	-
1920×2160	VESA CVT RB		60 Hz	-	-	√	√
2048×2160	VESA CVT RB		30 Hz	√	-	-	-
2048×2160*3	DP		60 Hz	-	√	-	-
2048×2160*3	VESA CVT RB		60 Hz	√	-	-	-

*1 Sol ve sağ ekranlar için uyumlu çözünürlükler.

*2 10 bit için de uygundur.

*3 Tavsiye edilen çözünürlük.

Grafik kartı, VESA standardına uygun olmalıdır.

2-2. Bağlantı Kabloları

Dikkat

- Monitör ve bilgisayarın kapalı olduğundan emin olun.
- Mevcut monitörü bu monitör ile değiştirirken çözünürlük ve dikey tarama frekansı bilgisayar ayarlarını mutlaka bu monitör için kullanılan ayarlarla değiştirin. Bilgisayarı bağlamadan önce uygun çözünürlük tablosuna bakın.

Not

- Bu ürüne birkaç bilgisayar bağlarken, Kurulum Kılavuzu'na bakın (CD-ROM'daki).

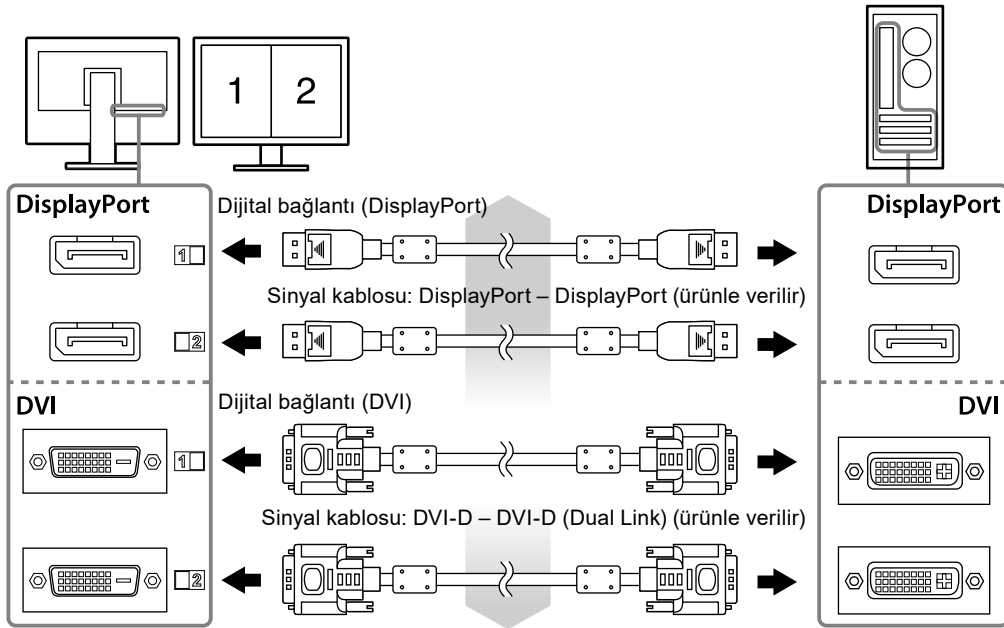
1. Sinyal kablolarını giriş sinyali konektörlerine ve bilgisayara bağlayın.

Konektörlerin şeklini kontrol edin ve kabloları bağlayın.

Sinyal kablosunu bağladıktan sonra rakoru sabitlemek için konektör vidalarını sıkın.

Bağlantı örnekleri:

DisplayPort 1 – DisplayPort 2 / DisplayPort 1 – DVI 2 / DVI 1 – DisplayPort 2 / DVI 1 – DVI 2



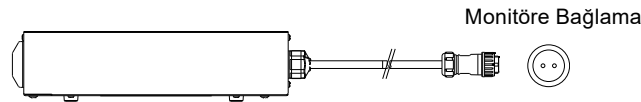
2. AC adaptör güç kablosunu monitördeki güç konektörüne bağlayın.

Dikkat

- AC adaptör şebeke gücü açık iken kabloyu bağlamayın veya bağlantısını kesmeyin.
- AC adaptörü yanlış doğrultuda monte etmeyin. EIZO logosunun olduğu taraf üste gelmelidir.

Monitör konektörünün şeklini kontrol edin ve güç kablosunu bağlayın.

Güç kablosunu sabitlemek için güç kablosu sabitleme vidasını sıkın.



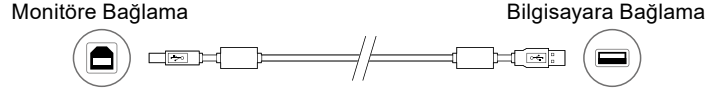
3. Güç kablosu tutucusunu monte edin (Bkz. “2-4. Güç Kablosu Tutucusunun Monte Edilmesi” (sayfa 16)).

4. Güç kablosunu bir elektrik prizine ve AC adaptördeki güç konektörüne takın.

5. AC adaptör şebeke gücünü açın.

-: Açık, o: Kapalı

6. RadiCS LE veya ScreenManager Pro for Medical'i kullanırken USB kablosunu bağlayın.



7. Monitörü açmak için düğmesine dokununuz.

Monitörün güç göstergesi yeşil yanar.

8. Bilgisayarı açın.

Ekran görüntüsü görüntülenir.

Görüntü görüntülenmezse, ek öneri için “Bölüm 3 Sorun Giderme” (sayfa 17) bölümüne bakın.

Dikkat

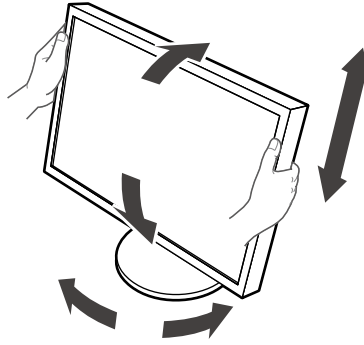
- Kullandıktan sonra monitör ve bilgisayarı kapatın.
- Maksimum güç tasarrufu için Güç düğmesinin kapatılması önerilir. AC adaptör şebeke güç anahtarının kapalı konuma getirilmesi veya güç kablosu fişinin prizden çıkartılması, monitörün güç beslemesini tamamen kapatır.

Not

- Monitör ömrünü maksimize etmek ve parlaklık bozulması ile güç tüketimini en aza indirmek için aşağıdakileri uygulayın:
 - Bilgisayarın güç tasarruf işlevini kullanın.
 - Kullandıktan sonra monitör ve bilgisayarı kapatın.

2-3. Ekran Yüksekliği ve Açısını Ayarlama

Monitörün sol ve sağ kenarını her iki elinizle tutun ve ekranın yüksekliğini, eğimini ve açısını en iyi çalışma koşuluna uygun olarak ayarlayın.



Dikkat

- Kabloların düzgün şekilde bağlandığından emin olun.

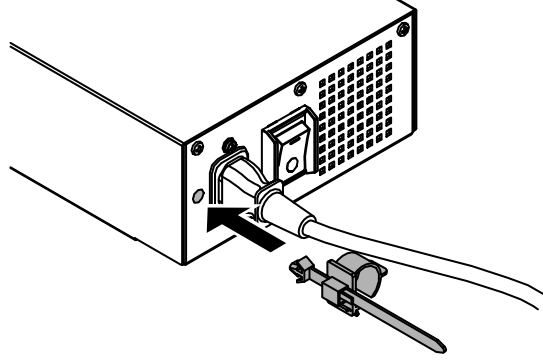
2-4. Güç Kablosu Tutucusunun Monte Edilmesi

Güç kablosunun düşmesini engellemek için güç kablosu tutucusunu monte edin.

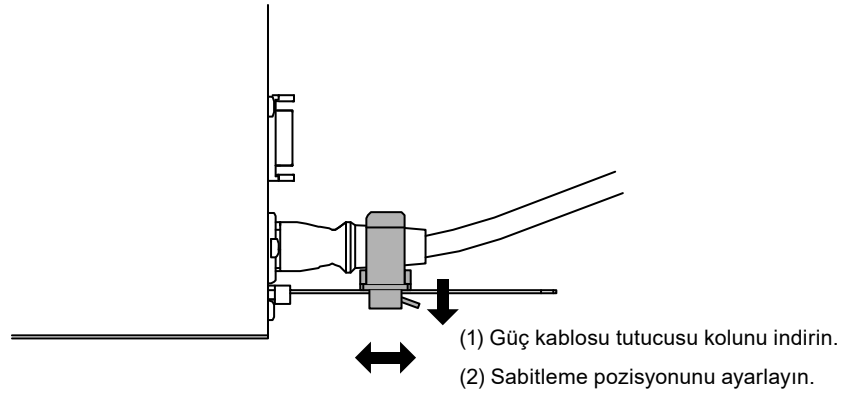
Dikkat

- AC adaptöre giden şebeke gücü kapalı iken veya güç kablosu elektrik prizine takılmadan önce güç kablosu tutucusunu monte ettiğimize emin olun.

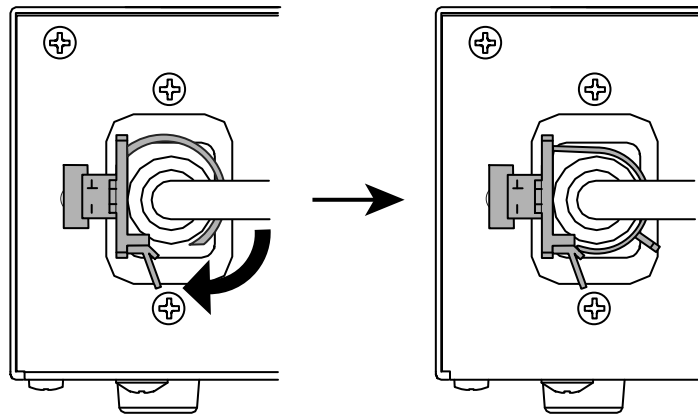
1. AC adaptör üzerindeki güç kablosu bağlantı deliğine birlikte verilen güç kablosu tutucusunu monte edin.



2. Aşağıda gösterilen şekle bakarak güç kablosu tutucusunu sabitlemek için pozisyonu ayarlayın.



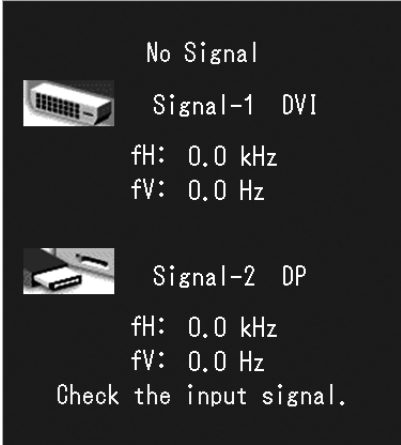
3. Güç kablosunun düşmesini engellemek için güç kablosu tutucusunu sabitleyin.

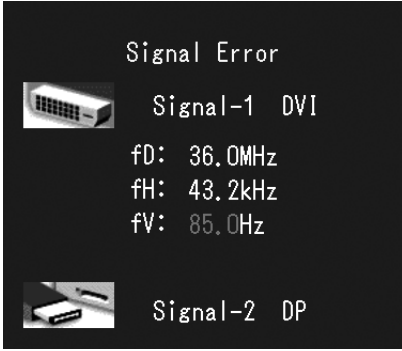


*Güç kablosu tutucusunun sabitlendiğini kontrol edin.

Bölüm 3 Sorun Giderme

Önerilen çözümleri uyguladıktan sonra sorun devam ederse, yerel EIZO temsilcinize başvurun.

Sorun	Olası neden ve çözüm
1. Resim yok <ul style="list-style-type: none">Güç göstergesi yanmıyor.	<ul style="list-style-type: none">Güç kablosunun ve adaptör güç kablosunun düzgün şekilde bağlanıp bağlanmadığını kontrol edin.AC adaptör şebeke güç anahtarını açın.⏻ düğmesine dokununuz.AC adaptör şebeke gücünü kapatın ve birkaç dakika sonra tekrar açın.
<ul style="list-style-type: none">Güç göstergesi yeşil yanıyor.	<ul style="list-style-type: none">Ayar menüsünden "Brightness" (Parlaklık), "Contrast" (Kontrast) veya "Gain" (Kazanç Ayarı) değerlerini artırın. Ayrıntılar için grafik kartının kılavuzuna bakın.AC adaptör şebeke gücünü kapatın ve daha sonra tekrar açın.
<ul style="list-style-type: none">Güç göstergesi turuncu yanıyor.	<ul style="list-style-type: none">Giriş sinyalini değiştirin. Ayrıntılar için, Kurulum Kılavuzu'na bakın (CD-ROM'daki).Fareyi hareket ettirin veya klavyede herhangi bir tuşa basın.Bilgisayarın açık olup olmadığını kontrol edin.Mevcudiyet Sensörü "On (Açık)" olarak ayarlandığında, monitör güç tasarruf moduna getirilmiş olabilir. Monitöre yaklaşın.AC adaptör şebeke gücünü kapatın ve daha sonra tekrar açın.
<ul style="list-style-type: none">Güç göstergesi turuncu ve yeşil yanıp sönüyor.	<ul style="list-style-type: none">DisplayPort kullanarak bağlanmış olan aygıtın bir sorunu vardır. Sorunu çözün, monitörü kapatın ve yeniden açın. Daha fazla ayrıntı için çıkış aygıtının Kullanıcı Kılavuzu'na bakın.
2. Aşağıdaki mesaj görüntüleniyor.	Monitör düzgün çalışsa bile, sinyal girişi doğru değilse bu mesaj görüntülenir.
<ul style="list-style-type: none">Sinyal girişi olmadığı zaman bu mesaj görünür. Örnek: 	<ul style="list-style-type: none">Güç açıldıktan sonra bazı bilgisayarlar hemen sinyal çıkışı vermeyeceği için solda gösterilen mesaj görünebilir.Bilgisayarın açık olup olmadığını kontrol edin.Sinyal kablosunun düzgün şekilde bağlanıp bağlanmadığını kontrol edin.Giriş sinyalini değiştirin. Ayrıntılar için, Kurulum Kılavuzu'na bakın (CD-ROM'daki).

Sorun	Olası neden ve çözüm
<ul style="list-style-type: none"> Mesaj, giriş sinyalinin belirlenen frekans aralığı dışında olduğunu gösteriyor. Örnek:  <p>fD: Saat frekansı fH: Yatay tarama frekansı fV: Dikey tarama frekansı</p>	<ul style="list-style-type: none"> Bilgisayarın, monitörün çözünürlük ve dikey tarama frekansı gereksinimlerini karşılamak üzere ayarlanıp ayarlanmadığını kontrol edin ("2-1. Uyumlu Çözünürlükler" (sayfa 13) bölümüne bakın). Bilgisayarı yeniden başlatın. Grafik kartının yardımcı programını kullanarak uygun bir ayar seçin. Ayrıntılar için grafik kartının kılavuzuna bakın.

Hata kodu tablosu

Hata Kodu	Tanımı
0***	• SelfCalibration (Kendiliğinden Kalibrasyon) sırasında meydana gelen hatalar
1***	• Grayscale Check (Gri Ölçeği Kontrolü) sırasında meydana gelen hatalar
*1**	• DICOM sırasında meydana gelen hatalar
*2**	• Custom (Özel) sırasında meydana gelen hatalar
*3**	• CAL1 sırasında meydana gelen hatalar
*4**	• CAL2 sırasında meydana gelen hatalar
*5**	• CAL3 sırasında meydana gelen hatalar
**10	• Ürün maksimum parlaklığı hedef parlaklıktan düşük olabilir. • Hedef parlaklığı düşürün.
**11	• Ürün maksimum parlaklığı hedef parlaklıktan yüksek olabilir. • Hedef parlaklığı yükseltin.
**34	• Sensör kalibrasyon sırasında görünmüyor olabilir veya sensöre ışık geliyor. • AC adaptör şebeke gücünü kapatın, gücü tekrar açmadan önce birkaç dakika bekleyin ve ardından tekrar SelfCalibration/Grayscale Check (Kendiliğinden Kalibrasyon/Gri Ölçeği Kontrolü) yürütün.
**61	• Sensör görünmüyor olabilir. • Sensörün yakınında herhangi bir yabancı nesne olup olmadığını kontrol edin. • Tekrar SelfCalibration/Grayscale Check (Kendiliğinden Kalibrasyon/Gri Ölçeği Kontrolü) yürütün.
**94	• SelfCalibration/Grayscale Check (Kendiliğinden Kalibrasyon/Gri Ölçeği Kontrolü) aşağıdaki ayarlar sebebiyle yürütülemiyor: - Sol ekranda sinyal girişi yok ve sağ ekranın dikey çözünürlüğü 2160 noktadan daha düşük. - Sol ve sağ ekranın dikey çözünürlükleri 2160 noktadan daha düşük.
**95	• SelfCalibration/Grayscale Check (Kendiliğinden Kalibrasyon/Gri Ölçeği Kontrolü) yürütme koşulları uygun olmayabilir. • Yürütme koşullarını kontrol edin ve gerekirse sıfırlayın.

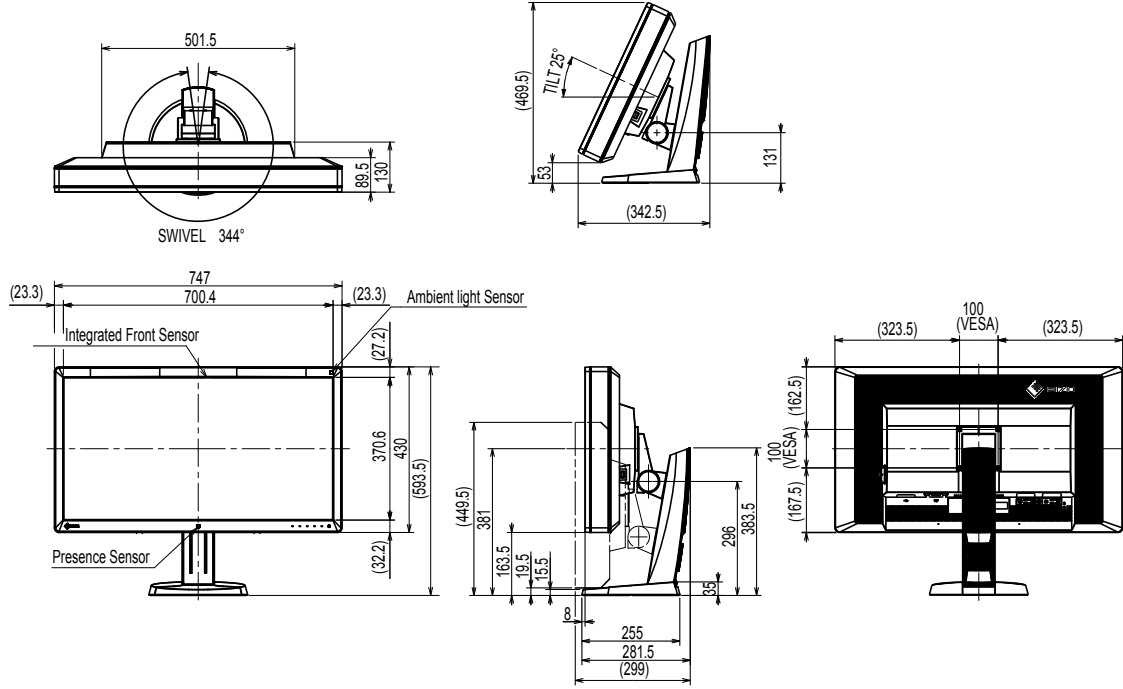
Bölüm 4 Özellikler

LCD Panel	Tip	RX850: IPS (Yansımaya Önleyici) RX850-AR: IPS (Yansımaya Önleme)
	Arka Aydınlatma	LED
	Boyut	79 cm (31,1 inç) (78,9 cm diyagonal)
	Gerçek Çözünürlük	4096 nokta × 2160 çizgi
	Ekran Boyutu (Y × D)	697,9 mm × 368,0 mm
	Piksel Aralığı	0,1704 mm
	Ekran Renkleri	10 bit renkler (DisplayPort): 68 milyar renk arasından 1,07 milyar (maksimum) renk 8 bit renkler (DVI): 68 milyar renk içeren bir paletten 16,77 milyon
	Görüntüleme Açılımları (Y / D, tipik)	178° / 178°
	Önerilen Parlaklık	500 cd/m ²
	Tepki Süresi (tipik)	20 ms (Siyah-beyaz-siyah)
	Video Sinyalleri	Giriş Terminalleri
Dijital Tarama Frekansı (Y / D)		31 kHz – 140 kHz / 29 Hz – 61 Hz (DVI), 59 Hz – 61 Hz (DisplayPort) Kare senkronu: 29,5 Hz – 30,5 Hz, 59 Hz – 61 Hz
USB	Port	Yukarı yönlü port × 1, Aşağı yönlü port × 2
	Standart	USB Specification Revision 2.0
Güç	Giriş (AC Adaptör)	AC 100 V–120 V ±%10, 50/60 Hz 2,3 A–2,0 A AC 200 V–240 V ±%10, 50/60 Hz 1,2 A–1,0 A
	Giriş (Monitör)	DC 24,5 V 9 A
	Maksimum Güç Tüketimi	227 W veya daha az
	Güç Tasarruf Modu	6,0 W veya daha az (yalnızca DVI konektörü bağlıyken, hiçbir USB aygıtı bağlı değilken, "Input Selection" (Giriş Seçimi) "Manual" (Manuel) olarak ayarlıyken ve "DC5V Output" (DC5V Çıkışı) "Off" (Kapalı) olarak ayarlıyken)
	Bekleme Modu	6,0 W veya daha az (yalnızca DVI konektörü bağlıyken, hiçbir USB aygıtı bağlı değilken, "Input Selection" (Giriş Seçimi) "Manual" (Manuel) olarak ayarlıyken ve "DC5V Output" (DC5V Çıkışı) "Off" (Kapalı) olarak ayarlıyken)
Fiziksel Özellikler	Boyutlar	747 mm × 449,5 mm – 593,5 mm × 281,5 mm (G × Y × D) (Eğim: 0°)
	Boyutlar (Monitör)	747 mm × 430 mm × 130 mm (G × Y × D)
	Boyutlar (AC Adaptör)	148 mm × 74 mm × 280 mm (G × Y × D)
	Net Ağırlık	Yaklaşık 19,8 kg
	Net Ağırlık (Monitör)	Yaklaşık 15,8 kg
	Net Ağırlık (AC Adaptör)	Yaklaşık 2,6 kg
	Yükseklik Ayarlama Aralığı	165 mm (Eğim: 25°), 144 mm (Eğim: 0°)
	Eğim	Yukarı 25°, aşağı 0°
	Açı	344°
Çalışma Ortamı Gereksinimleri	Sıcaklık:	0 °C ila 35 °C (32 °F ila 95 °F)
	Nem	%20 ila %80 Bağıl Nem (yoğuşmasız)
	Hava basıncı	540 hPa ila 1060 hPa
Taşıma/ Saklama Ortamı Gereksinimleri	Sıcaklık	–20 °C ila 60 °C (–4 °F ila 140 °F)
	Nem	%10 ila %90 Bağıl Nem (yoğuşmasız)
	Hava basıncı	200 hPa ila 1060 hPa

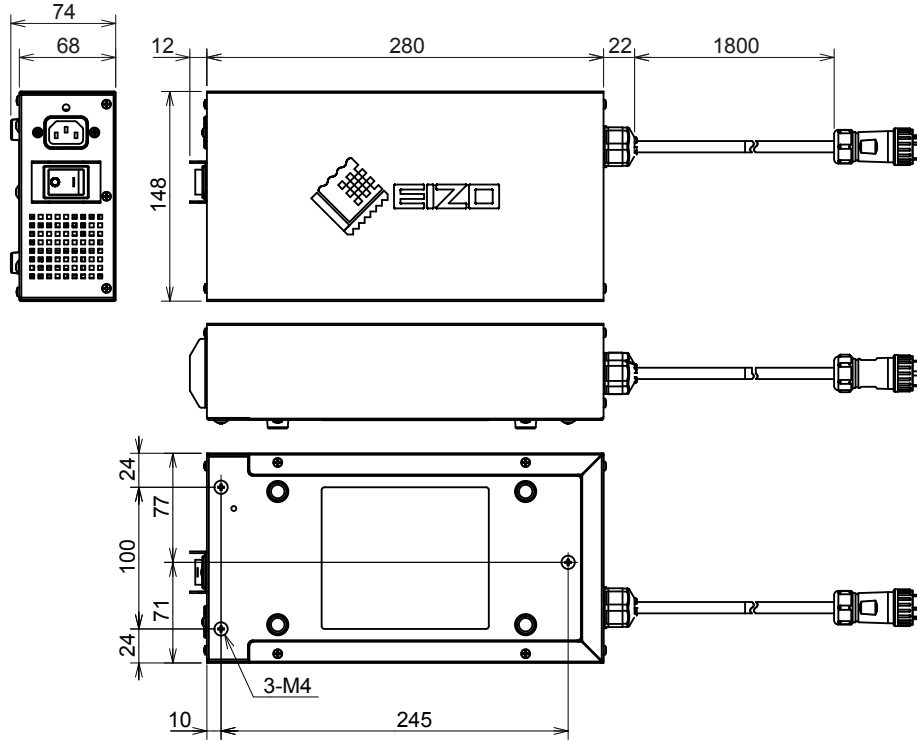
Dış Boyutlar

Cihaz: mm

Monitör



AC adaptör (PSA-073)



Aksesuarlar

Kalibrasyon Kiti	EIZO "RadiCS UX1" Sürüm 4.3.0 veya daha yeni EIZO "RadiCS Version Up Kit" Sürüm 4.3.0 veya daha yeni
Network QC Management Software	EIZO "RadiNET Pro" Sürüm 4.3.0 veya daha yeni
Temizleme Kiti	EIZO "ScreenCleaner"

Aksesuarlar hakkındaki en son bilgiler için ve en yeni uyumlu grafik kartı hakkındaki bilgiler için web sitemize bakın.

<http://www.eizoglobal.com>

Bölüm 5 Sözlük

Çözünürlük

LCD panel, görüntü oluşturmak için aydınlatılan, belirlenen boyuttaki sayısız pikselden oluşmaktadır. Bu monitör, yatay 4096 pikseller ve 2160 dikey piksellerden oluşmaktadır. Bu nedenle, sağ ve sol ekranın ortak çözünürlüğü 4096 × 2160 ise, tüm pikseller tam ekran olarak aydınlatılır (1:1).

DDC (Görüntü Veri Kanalı)

VESA, bir bilgisayar ile monitör arasında örneğin interaktif ayar bilgileri iletişimi vb. için standardizasyon sağlar.

DICOM (Tıpta Dijital Görüntüleme ve İletişim)

DICOM standardı, Amerikan Radyoloji Koleji ve ABD Ulusal Elektrikli Cihaz Üreticileri Birliği tarafından geliştirilmiştir.

DICOM uyumlu aygıt bağlantısı, tıbbi görüntü ve bilgilerin aktarılmasını sağlar. DICOM, Part 14 belgesi dijital, gri ölçekli tıbbi görüntü görüntülemeyi tanımlamaktadır.

DisplayPort

Bu, VESA'ya uygun olarak standart hale getirilmiş görüntü sinyalleri için arayüz standardıdır. Geleneksel DVI ve analog arayüzlerin yerini alması amacıyla geliştirilmiştir ve DVI tarafından desteklenmeyen yüksek çözünürlüklü sinyalleri ve ses sinyallerini iletebilmektedir. Ayrıca 10 bit renkleri, telif hakkı koruma teknolojisini, uzun kabloları vb. destekler. Standart boyutlu ve mini boyutlu konektörler standart hale getirilmiştir.

DVI (Dijital Görsel Arayüz)

DVI dijital bir arayüz standardıdır. DVI, bilgisayarın dijital verilerinin kayıpsız olarak doğrudan iletilmesine izin verir.

TMDS iletim sistemi ve DVI konektörlerini kabul etmektedir. İki tip DVI konektörü vardır. Biri yalnızca dijital sinyal girişi için bir DVI-D konektörüdür. Diğeri ise hem dijital hem de analog sinyal girişleri için bir DVI-I konektörüdür.

DVI DMPM (DVI Dijital Monitör Güç Yönetimi)

DVI DMPM, bir dijital arayüz güç tasarruf işlevidir. "Monitör AÇIK (işletim modu)" ve "Aktif Kapalı (güç tasarruf modu)", monitörün güç modu olarak DVI DMPM için zorunludur.

Gama

Genel olarak monitör parlaklığı, "Gama Özelliği" olarak adlandırılan giriş sinyal seviyesiyle birlikte doğrusal olmayan şekilde değişir. Küçük bir gama değeri düşük kontrastlı bir görüntü oluşturur; büyük bir gama değeri ise yüksek kontrastlı bir görüntü oluşturur.

HDCP (Yüksek Bant Genişliğine Sahip Dijital İçerik Koruması)

Dijital sinyal kodlama sistemi, video, müzik vb. gibi dijital içerikleri kopyalamak-korumak amacıyla geliştirilmiştir.

Çıkış tarafında DVI veya HDMI konektörleri aracılığıyla gönderilen dijital içerikleri kodlayarak ve giriş tarafında bunların kodlarını çözerek dijital içeriklerin güvenli bir şekilde iletilmesine yardımcı olur.

Çıkış ve giriş tarafındaki ekipmanların her ikisi de HDCP sistemi için uygun değilse hiçbir dijital içerik üretilmez.

Kazanç Ayarı

Kırmızı, yeşil ve mavi için her renk parametresini ayarlamak amacıyla kullanılır. LCD monitör, panel renk filtresinden geçen ışığın verdiği rengi görüntüler. Kırmızı, yeşil ve mavi üç ana renktir.

Ekrandaki tüm renkler bu üç rengin bir araya getirilmesiyle görüntülenir. Renk tonu, her rengin filtresinden geçen ışık yoğunluğu (hacim) ayarlanarak değiştirilebilir.

Sıcaklık

Renk sıcaklığı, genellikle Kelvin derecesiyle gösterilen beyaz renk tonunu ölçmek için bir yöntemdir. Ekran düşük bir sıcaklıkta kırmızımsı renk alır ve alev sıcaklığı gibi yüksek bir sıcaklıkta mavimsi renk alır.

5000 K: Hafif kırmızımsı beyaz

6500 K: Beyaz, gün ışığı dengeli renk olarak bilinir

9300 K: Hafif mavimsi beyaz

sRGB (Standart RGB)

Çevresel aygıtlar (monitörler, yazıcılar, dijital kameralar, tarayıcılar gibi) arasındaki uluslararası renk oluşturma ve renk boşluğu standardı. İnternet için bir basit renk eşleştirme biçimi olarak, renkler, gönderme ve alma aygıtlarının tonlarına yakın tonlar kullanılmak suretiyle görüntülenebilir.

Ek Bölüm

Ticari Marka

HDMI ve HDMI High-Definition Multimedia Interface terimleri ve HDMI Logo, ABD ve diğer ülkelerde HDMI Licensing, LLC'nin ticari markaları veya tescilli ticari markalarıdır.

DisplayPort Compliance Logo ve VESA, Video Electronics Standards Association'ın tescilli ticari markalarıdır.

Acrobat, Adobe, Adobe AIR ve Photoshop, ABD ve diğer ülkelerde Adobe Systems Incorporated'ın tescilli ticari markalarıdır.

AMD Athlon ve AMD Opteron, Advanced Micro Devices, Inc.'nin ticari markalarıdır.

Apple, ColorSync, eMac, iBook, iMac, iPad, Mac, MacBook, Macintosh, Mac OS, PowerBook ve QuickTime, Apple Inc.'nin tescilli ticari markalarıdır.

ColorMunki, Eye-One ve X-Rite, ABD ve diğer ülkelerde X-Rite Incorporated'ın tescilli ticari markaları veya ticari markalarıdır.

ColorVision ve ColorVision Spyder2, ABD'de DataColor Holding AG'nin tescilli ticari markalarıdır. Spyder3 ve Spyder4, DataColor Holding AG'nin ticari markalarıdır.

ENERGY STAR, ABD ve diğer ülkelerde United States Environmental Protection Agency'nin (Amerika Birleşik Devletleri Çevre Koruma Ajansı) tescilli ticari markasıdır.

GRACoL ve IDEAlliance, International Digital Enterprise Alliance'ın tescilli ticari markalarıdır.

NEC, NEC Corporation'un tescilli ticari markasıdır.

PC-9801 ve PC-9821, NEC Corporation'ın ticari markalarıdır.

NextWindow, NextWindow Ltd.'nin tescilli ticari markasıdır.

Intel, Intel Core ve Pentium, ABD ve diğer ülkelerde Intel Corporation'ın tescilli ticari markalarıdır.

PowerPC, International Business Machines Corporation'ın tescilli ticari markasıdır.

PlayStation, Sony Computer Entertainment Inc.'nin tescilli ticari markasıdır.

PSP ve PS3, Sony Computer Entertainment Inc.'nin ticari markalarıdır.

RealPlayer, RealNetworks, Inc.'nin tescilli ticari markasıdır.

TouchWare, 3M Touch Systems, Inc.'nin ticari markasıdır.

Windows, Windows Media, Windows Vista, SQL Server ve Xbox 360, ABD ve diğer ülkelerde Microsoft Corporation'ın tescilli ticari markalarıdır.

YouTube, Google Inc.'nin tescilli ticari markasıdır.

Firefox, Mozilla Foundation'ın tescilli ticari markasıdır.

Kensington ve MicroSaver, ACCO Brands Corporation'ın ticari markalarıdır.

EIZO, EIZO Logo, ColorEdge, DuraVision, FlexScan, FORIS, RadiCS, RadiForce, RadiNET, Raptor ve ScreenManager, Japonya ve diğer ülkelerde EIZO Corporation'ın tescilli ticari markalarıdır.

ColorNavigator, EcoView NET, EIZO EasyPIX, EIZO ScreenSlicer, i•Sound, Screen Administrator ve UniColor Pro, EIZO Corporation'ın ticari markalarıdır.

Diğer tüm şirket ve ürün adları, ilgili sahiplerinin ticari markaları veya tescilli ticari markalarıdır.

Lisans

Bu üründe görüntülenen karakterler için Ricoh tarafından tasarlanmış bir round gothic bold bit eşlem yazı tipi kullanılmaktadır.

Tıbbi Standart

- Son sistemin IEC60601-1-1 gereksinimleriyle uyumlu olması gerekir.
- Güç kaynaklı cihazlar, monitörü etkileyen, sınırlayan ya da arızalanmasına neden olabilen elektromanyetik dalgalar yayabilir. Cihazı, böyle etkilerin önlendiği denetimli bir ortama kurun.

Ekipman Sınıflandırması

- Elektrik çarpmasına karşı koruma tipi : Sınıf I
- EMC sınıfı: EN60601-1-2:2015 Grup 1 Sınıf B
- Tıbbi cihaz sınıflandırması (AB) : Sınıf I
- Çalışma şekli : Sürekli
- IP Sınıfı : IPX0

EMC Bilgileri

RadiForce serisi görüntüleri doğru şekilde görüntüleyen bir performansa sahiptir.

Amaçlanan Kullanım Ortamları

RadiForce serisi, klinikler ve hastaneler gibi Profesyonel sağlık bakım tesisi ortamlarında kullanılması için tasarlanmıştır.

RadiForce serisinin aşağıdaki ortamlarda kullanılması uygun değildir:

- Evdeki sağlık bakım ortamları
- Elektrocerrahi bıçaklar gibi yüksek frekanslı cerrahi ekipmanların yakınında
- Kısa dalga tedavi ekipmanlarının yakınında
- MRI için RF korumalı tıbbi ekipman sistemleri odası
- Korumalı yerde Özel ortamlar
- Ambulanslar dahil araçlarda kurulum
- Diğer özel ortamlar

UYARI

RadiForce serisi EMC ile ilgili özel ve kurulması gerekli önemler gerektirir. Bu belgedeki EMC bilgilerini ve “ÖNLEMLER” bölümünü dikkatle okumanız ve ürünü kurarken ve çalıştırırken aşağıdaki talimatlara uymanız gereklidir.

RadiForce serisi cihazlar, diğer cihazlarla bitişik halde veya üst üste konumda kullanılmamalıdır. Bitişik veya üst üste konumda kullanım zorunluysa, cihaz veya sistem, kullanılacağı konfigürasyonda normal çalıştığını doğrulamak için gözlenmelidir.

Taşınabilir bir RF iletişim ekipmanı kullanırken, RadioForce serisinin kablolar dahil her parçadan 30 cm (12 inç) uzakta tutun. Aksi takdirde, bu ekipmanın performansında bozulma meydana gelebilir.

Bir tıbbi sistemi oluşturan, sinyal giriş kısmı veya sinyal çıkış kısımlarına ek bir cihaz bağlayan herhangi bir kişi, sistemin IEC/EN60601-1-2 gereksinimleriyle uyumlu olmasından sorumludur.

Ürüne takılı veya EIZO tarafından belirtilen kabloları kullandığınızdan emin olun.

Bu ekipmanda belirtilen veya EIZO tarafından sağlanan dışında kabloların kullanılması, bu ekipmanın elektromanyetik emisyonlarının artmasına veya elektromanyetik bağışıklığının azalmasına ve yanlış çalışmaya neden olabilir.

Kablo	EIZO'nun Belirttiği Kablolar	Maks. Kablo Uzunluğu	Koruma	Ferrit Çekirdek
Sinyal kablosu (DisplayPort)	PP300 / PP200	3 m	Korumalı	Ferrit Çekirdekli
Sinyal kablosu (DVI-D)	DD300DL / DD200DL	3 m	Korumalı	Ferrit Çekirdekli
USB kablosu	UU300 / MD-C93	3 m	Korumalı	Ferrit Çekirdekli
DC kablosu	-	1,9 m	Korumasız	Ferrit Çekirdeksiz
AC kablosu (topraklı)	-	3 m	Korumasız	Ferrit Çekirdeksiz

Teknik Özellikler

Elektromanyetik emisyonlar		
RadiForce serisi, aşağıda belirtilen elektromanyetik ortamda kullanıma yöneliktir.		
RadiForce serisi cihazın kullanıcısı veya müşteri, cihazın bu tür bir ortamda kullanılmasını sağlamalıdır.		
Emisyon testi	Uyumluluk	Elektromanyetik ortam - Yönlendirme
RF emisyonları CISPR11 / EN55011	Grup 1	RadiForce serisi cihazlar, RF enerjisini yalnızca dahili çalışması için kullanır. Bu yüzden RF emisyonları çok düşük düzeydedir ve yakındaki elektronik cihazlarda herhangi bir enterferansa neden olması muhtemel değildir.
RF emisyonları CISPR11 / EN55011	Sınıf B	RadiForce serisi, evsel tesisatlar ve evsel amaçlarla kullanılan binalara güç sağlayan kamuya ait düşük gerilimli güç beslemesi ağına doğrudan bağlı olan tesisatlar dahil olmak üzere tüm tesisatlarda kullanıma uygundur.
Harmonik emisyonlar IEC / EN61000-3-2	Sınıf D	
Gerilim dalgalanmaları / titreme emisyonları IEC / EN61000-3-3	Uyumludur	

Elektromanyetik bağışıklık			
RadiForce serisi, IEC / EN60601-1-2'de belirtilen profesyonel sağlık bakım tesisi ortamlarında test gereksinimlerine göre aşağıdaki uyum seviyelerinde test edilmiştir.			
RadiForce serisinin müşterileri ve kullanıcıları, RadiForce serisinin aşağıdaki ortamlarda kullanılmasına dikkat etmelidirler:			
Bağışıklık testi	Profesyonel sağlık bakım tesisi ortamları için test seviyesi	Uyumluluk seviyesi	Elektromanyetik ortam - Yönlendirme
Elektrostatik boşalma (ESD) IEC / EN61000-4-2	±8 kV kontak boşalması ±15 kV hava boşalması	±8 kV kontak boşalması ±15 kV hava boşalması	Zeminler ahşap, beton veya fayans olmalıdır. Zeminler sentetik malzemeye kaplıysa, bağlı nem en az %30 olmalıdır.
Elektriksel hızlı geçici rejimler / patlamalar IEC/EN61000-4-4	±2 kV güç hatları ±1 kV giriş / çıkış hatları	±2 kV güç hatları ±1 kV giriş / çıkış hatları	Şebeke gücü kalitesi, tipik ticari mekan veya hastane ortamının kalitesine denk olmalıdır.
Ani Gerilim Yükselmeleri IEC / EN61000-4-5	±1 kV hattan hatta ±2 kV hattan toprağa	±1 kV hattan hatta ±2 kV hattan toprağa	Şebeke gücü kalitesi, tipik ticari mekan veya hastane ortamının kalitesine denk olmalıdır.
Güç kaynağı giriş hatlarındaki gerilim düşüşleri, kısa kesintiler ve gerilim değişiklikleri IEC/EN61000-4-11	%0 U_T (U_T 'de %100 düşüş) 0,5 döngü ve 1 döngü %70 U_T (U_T 'da %30 düşüş) 25 döngü %0 U_T (U_T 'da %100 düşüş) 5 sn	%0 U_T (U_T 'de %100 düşüş) 0,5 döngü ve 1 döngü %70 U_T (U_T 'da %30 düşüş) 25 döngü %0 U_T (U_T 'da %100 düşüş) 5 sn	Şebeke gücü kalitesi, tipik ticari mekan veya hastane ortamı türünde olmalıdır. RadiForce serisi kullanıcısının, şebeke güç kesintileri esnasında çalışmaya devam etmesi gerekiyorsa, RadiForce serisi cihaza bir kesintisiz güç kaynağı veya pilden güç sağlanması tavsiye edilir.
Güç frekansı manyetik alanları IEC / EN61000-4-8	30 A/m (50 / 60 Hz)	30 A/m	Güç frekansı manyetik alanları, tipik bir ticari mekan veya hastane ortamındaki tipik bir konuma özgü seviyelerde olmalıdır. Ürün, kullanım sırasında güç frekansı manyetik alanları kaynağından en az 15 cm uzakta tutulmalıdır.

Elektromanyetik bağışıklık

RadiForce serisi, IEC / EN60601-1-2'de belirtilen profesyonel sađlık bakım tesisi ortamlarında test gereksinimlerine göre ařađıdaki uyum seviyelerinde test edilmiřtir.

RadiForce serisinin müşterileri ve kullanıcıları, RadiForce serisinin ařađıdaki ortamlarda kullanılmasına dikkat etmelidirler:

Bağışıklık testi	Profesyonel sađlık bakım tesisi ortamları için test seviyesi	Uyumluluk seviyesi	Elektromanyetik ortam - Yönlendirme
RF alanları tarafından endüklenmiş iletilen bozulmalar IEC / EN61000-4-6	3 Vrms 150 kHz - 80 MHz	3 Vrms	Taşınabilir ve mobil RF iletişim cihazları, kablolar dahil olmak üzere RadiForce serisinin herhangi bir parçasına, vericinin frekansı için geçerli olan denklemden hesaplanan tavsiye edilen ayırma mesafesinden daha yakın mesafede kullanılmamalıdır.
Yayılan RF alanları IEC / EN61000-4-3	6 Vrms 150 kHz ile 80 MHz arasındaki ISM bantları	6 Vrms	Tavsiye edilen ayırma mesafesi $d = 1,2\sqrt{P}$
	3 V/m 80 MHz - 2,7 GHz	3 V/m	$d = 1,2\sqrt{P}$, 80 MHz - 800 MHz $d = 2,3\sqrt{P}$, 800 MHz - 2,7 GHz Burada "P", verici üreticisine göre watt (W) cinsinden vericinin maksimum nominal çıkış gücüdür ve "d", metre (m) cinsinden tavsiye edilen ayırma mesafesidir. Bir elektromanyetik saha çalışmasıyla ^{a)} belirlenen, sabit RF vericilerden gelen alan kuvvetleri, her bir frekans aralığındaki ^{b)} uyumluluk seviyesinden düşük olmalıdır. Ařađıdaki simgelerle işaretlenmiş ekipmanların yakınında enterferans meydana gelebilir. 
Not 1	U _T , test seviyesinin uygulanmasından önceki AC řebeke gerilimidir.		
Not 2	80 MHz ve 800 MHz'de, daha yüksek olan frekans aralığı geçerlidir.		
Not 3	RF alanları veya yayılan RF alanları tarafından endüklenmiş iletilen bozulmalarla ilgili yönergeler tüm durumlarda geçerli olmayabilir. Elektromanyetik yayılım, yapılar, nesnelere ve insanlardaki sođurma ve yansıtımdan etkilenir.		
Not 4	150 kHz ile 80 MHz arasındaki ISM bantları 6,765 MHz ila 6,795 MHz, 13,553 MHz ila 13,567 MHz, 26,957 MHz ila 27,283 MHz ve 40,66 MHz ila 40,70 MHz'dir.		
a)	Telsiz (hücreli/kablosuz) telefonlar için olan baz istasyonları ve kara mobil radyolar, amatör radyo, AM ve FM radyo yayını ve TV yayını gibi sabit vericilerden gelen alan kuvvetleri, teorik olarak hassasiyetle tahmin edilemez. Sabit RF vericilerinden kaynaklanan elektromanyetik ortamı deđerlendirmek için bir elektromanyetik saha çalışması düşünölmelidir. RadiForce serisi cihazın kullanıldığı yerde ölçölen alan kuvveti yukarıda verilen geçerli RF uyumluluk seviyesini ařıyorsa, normal çalıştığını doğrulamak için RadiForce serisi cihaz gözlenmelidir. Anormal çalışma gözlenirse, RadiForce serisi cihazın yönünü veya konumunu deđiřtirmek gibi ek önlemler gerekebilir.		
b)	150 kHz - 80 MHz frekans aralığının üzerinde, alan kuvvetleri 3 V/m'den daha düşük olmalıdır.		

Taşınabilir veya mobil RF iletişim cihazları ile RadiForce serisi cihazlar arasındaki tavsiye edilen ayırma mesafeleri

RadiForce serisi, yayılan RF bozulmalarının kontrol altında tutulduğu bir elektromanyetik ortamda kullanıma yöneliktir. RadiForce serisinin müşterisi veya kullanıcısı, taşınabilir ve mobil RF iletişim cihazları (vericiler) ile RadiForce serisi cihazlar arasında minimum bir mesafe bırakarak elektromanyetik enterferansın önlenmesini sağlayabilir.

Aşağıdaki RF kablosuz iletişim ekipmanlarından yakınlık alanlarına bağışıklık onaylanmıştır:

Test frekansı (MHz)	Bant genişliği ^{a)} (MHz)	Servis ^{a)}	Modülasyon ^{b)}	Maksimum güç (W)	Minimum ayırma mesafesi (m)	IEC / EN60601 test seviyesi (V/m)	Uyumluluk seviyesi (V/m)
385	380 - 390	TETRA 400	Darbe modülasyonu ^{b)} 18 Hz	1,8	0,3	27	27
450	430 - 470	GMRS 460, FRS 460	FM ±5 kHz sapma 1 kHz sinüs	2	0,3	28	28
710 745 780	704 - 787	LTE Bandı 13, 17	Darbe modülasyonu ^{b)} 217 Hz	0,2	0,3	9	9
810 870 930	800 - 960	GSM 800 / 900, TETRA 800, iDEN 820 CDMA 850, LTE Bandı 5	Darbe modülasyonu ^{b)} 18 Hz	2	0,3	28	28
1720 1845 1970	1700 - 1990	GSM 1800; CDMA 1900; GSM 1900; DECT; LTE Bandı 1, 3, 4, 25; UMTS	Darbe modülasyonu ^{b)} 217 Hz	2	0,3	28	28
2450	2400 - 2570	Bluetooth, WLAN, 802.11 b/g/n, RFID 2450, LTE Bandı 7	Darbe modülasyonu ^{b)} 217 Hz	2	0,3	28	28
5240 5500 5785	5100 - 5800	WLAN 802.11 a/n	Darbe modülasyonu ^{b)} 217 Hz	0,2	0,3	9	9

a) Bazı hizmetler için, yalnızca yukarı bağlantı frekansları dahildir.

b) Taşıyıcı dalgalar,%50 görev döngüsü kare dalga sinyali kullanılarak modüle edilir.

RadiForce serisi, yayılan RF bozulmalarının kontrol altında tutulduğu bir elektromanyetik ortamda kullanıma yöneliktir. Diğer taşınabilir ve mobil RF iletişim cihazları (vericiler) için, taşınabilir ve mobil RF iletişim cihazı (vericiler) ile RadiForce serisi arasındaki minimum mesafe, iletişim ekipmanının maksimum çıkış gücüne göre aşağıda tavsiye edilmiştir.

Vericinin maksimum nominal çıkış gücü (W)	Vericinin frekansına göre ayırma mesafesi (m)		
	150 kHz - 80 MHz $d = 1,2\sqrt{P}$	80 MHz - 800 MHz $d = 1,2\sqrt{P}$	800 MHz - 2,7 GHz $d = 2,3\sqrt{P}$
0,01	0,12	0,12	0,23
0,1	0,38	0,38	0,73
1	1,2	1,2	2,3
10	3,8	3,8	7,3
100	12	12	23

Maksimum nominal çıkış gücü yukarıdaki listede verilmeyen vericiler için, metre (m) cinsinden tavsiye edilen ayırma mesafesi "d", vericinin frekansı için geçerli olan denklem kullanılarak tahmin edilebilir; burada "P", verici üreticisine göre watt (W) cinsinden vericinin maksimum nominal çıkış gücüdür.

Not 1 80 MHz ve 800 MHz'de, daha yüksek olan frekans aralığı için olan ayırma mesafesi geçerlidir.

Not 2 Bu yönergeler her durumda geçerli olmayabilir. Elektromanyetik yayılım, yapılar, nesnelere ve insanlardaki soğurma ve yansıtımdan etkilenir.



EIZO Corporation

153 Shimokashiwano, Hakusan, Ishikawa 924-8566 Japan

艺卓显像技术(苏州)有限公司

中国苏州市苏州工业园区展业路 8 号中新科技工业坊 5B

EC REP

EIZO GmbH

Carl-Benz-Straße 3, 76761 Rülzheim, Germany



03V24933F1
IFU-RX850