

Návod k obsluze

FlexScan[®] EV2750

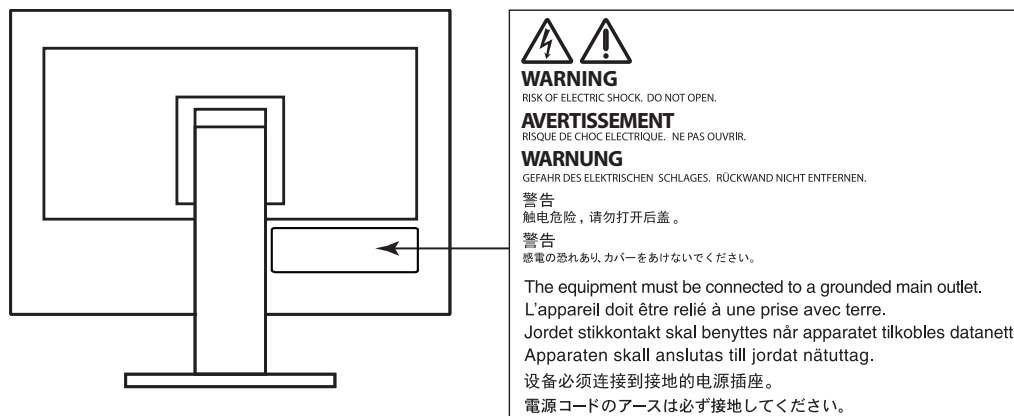
Barevný LCD monitor

Důležité

Přečtěte si tento Návod k obsluze pozorně, abyste si osvojili bezpečné a efektivní používání tohoto přístroje.



Umístění varovných nápisů



Tento výrobek byl speciálně nastaven pro použití v regionu, do kterého byl původně dodán. Při použití mimo určenou oblast nemusí přístroj pracovat tak, jak je uvedeno v technických údajích.

Žádná část tohoto návodu nesmí být reprodukována, ukládána v rešeršním systému či přenášena v jakékoliv formě nebo jakýmkoliv způsobem (elektronicky, mechanicky či jinak) bez předchozího písemného souhlasu společnosti EIZO Corporation.

Společnost EIZO Corporation není povinna uchovávat jakékoliv jí zaslané důvěrné materiály nebo informace, ledaže by byla učiněna opatření shodující se s potvrzením o příjmu uvedených informací společností EIZO Corporation. Přestože se maximálně snažíme, aby údaje v tomto návodu byly aktuální, vyhrazujeme si právo na případné změny technických údajů monitorů EIZO.

Poznámky k tomuto monitoru

Tento výrobek je určen pro běžné použití jako např. vytváření dokumentů nebo sledování multimediálního obsahu (předpokládaná doba použití je 12 hodin denně). Při použití monitoru v prostředích uvedených níže, která vyžadují mimořádně vysokou spolehlivost a bezpečnost, je zapotřebí dbát na korektní použití monitoru v souladu s bezpečnostními opatřeními.

- Dopravní prostředky a jejich řízení (lodě, letadla, vlaky či automobily)
- Bezpečnostní zařízení (systémy prevence živelných pohrom, bezpečnostní systémy aj.)
- Zdravotnická zařízení (monitory zobrazující životně důležité funkce na operačních sálech atd.)
- Řídicí zařízení jaderných elektráren (velíny, bezpečnostní kontrolní systémy reaktorů aj.)
- Důležitá komunikační zařízení (řízení letového provozu, křižovatek atd.)

Tento výrobek byl speciálně nastaven pro použití v regionu, do kterého byl původně dodán. Při používání mimo tento region se nemusí výrobek chovat podle uvedených údajů.

Na tento výrobek není poskytována záruka v případě použití jiným způsobem, než je popsáno v tomto návodu.

Údaje uvedené v tomto návodu jsou platné jen v případě použití:

- Napájecích kabelů, které jsou součástí balení
- Námi určeného typu signálních kabelů

S tímto výrobkem používejte příslušenství vyrobené nebo doporučené společností EIZO.

Pokud výrobek umístíte na lakovanou pracovní plochu, může její lak kvůli složení pryže stojanu přilnout k jeho spodku. Před použitím proto zkontrolujte povrch stolu.

Podle našich měření zabere stabilizace výkonu elektronických součástek okolo 30 minut. Po zapnutí monitoru proto vyčkejte alespoň 30 minut, než začnete provádět úpravy nastavení monitoru.

Jas monitoru by měl být nastaven na nižší hodnoty, aby se předešlo velkým změnám zářivosti způsobeným dlouhodobým použitím.

Pokud je dlouhou dobu zobrazen jeden obraz a pak se obraz změní, může se objevit zbytkový (přetrvávající) obraz. Doporučujeme vám používat spořič obrazovky nebo časovač vypnutí, je-li zobrazen stejný obraz po dlouhou dobu.

Pokud je monitor v neustálém provozu po dlouhou dobu, mohou se na obrazovce objevit tmavé šmouhy nebo vypálený obraz. Pro maximalizaci životnosti monitoru jej doporučujeme pravidelně vypínat.

Pravidelným čištěním bude váš monitor vypadat stále jako nový a prodloužíte tím jeho životnost (viz „Čištění“ (str. 4)).

LCD panel je vyroben vysoce přesnou technologií. Pokud se přesto objeví černé nebo stále svítící pixely, nejedná se o poruchu. Pravděpodobnost výskytu bezvadných pixelů: 99,9994 % nebo vyšší.

Podsvícení LCD panelu má konečnou dobu životnosti. V závislosti na způsobu použití může být životnost podsvícení zkrácena a diody bude zapotřebí vyměnit. Pokud obrazovka ztmavne nebo začne blikat, kontaktuje místního zástupce společnosti EIZO.

Netlačte na panel nebo na jeho okraje příliš velkou silou, mohlo by dojít k poškození obrazovky nebo ke vzniku vad obrazu. Pokud by byla obrazovka dlouhodobě vystavena tlaku, mohl by se LCD panel znehodnotit nebo poškodit. (Pokud jsou stopy po působení tlaku stále vidět, zobrazte na monitoru bílou nebo černou barvu. Vady obrazu by pak měly zmizet.)

Chraňte obrazovku před poškrábáním ostrými předměty. Tyto předměty by mohly poškodit povrch panelu. Nepokoušejte se čistit povrch pomocí papírových kapesníků, neboť by mohly poškrábat panel.

Přenesete-li studený monitor do teplé místnosti nebo stoupne-li rychle teplota v místnosti, může dojít ke sražení vody uvnitř i vně monitoru. V takovém případě monitor nezapínejte. Vyčkejte, dokud se sražená voda nevypaří. V opačném případě by mohlo dojít k poškození monitoru.

Čištění

Upozornění

- Chemické látky jako alkohol nebo různé dezinfekční prostředky mohou způsobit změnu lesku, matování a vyblednutí krytu monitoru či obrazovky. Také mohou vést ke zhoršení kvality obrazu.
- Nikdy nepoužívejte ředidla, benzín, alkohol, abrasivní prostředky nebo jiné agresivní čisticí prostředky. Při jejich použití by mohlo dojít k poškození LCD panelu a krytu přístroje.

Poznámka

- Pro čištění povrchu panelu je doporučeno používat prostředek ScreenCleaner (volitelné příslušenství).

V případě potřeby je možné skvrny na LCD panelu a krytu zařízení odstranit navlhčeným hadříkem.

Pohodlné používání monitoru

- Příliš tmavá nebo jasná obrazovka může mít vliv na vaše oči. Vždy upravte jas monitoru podle okolních podmínek.
- Při dlouhodobém sledování monitoru se mohou vaše oči unavit. Každou hodinu si vždy na 10 minut odpočiňte.

OBSAH

Poznámky k tomuto monitoru	3
Čištění	4
Pohodlné používání monitoru	5
OBSAH	6
Kapitola 1 Úvod	7
1-1. Vlastnosti	7
1-2. Popis funkcí a ovládacích prvků	9
● Vpředu	9
● Zezadu	10
1-3. Podporovaná rozlišení	11
1-4. Nastavení rozlišení	12
● Windows 8.1 / Windows 8 / Windows 7	12
● Windows Vista	12
● Mac OS X	12
Kapitola 2 Základní nastavení	13
2-1. Použití ovládacích tlačítek	13
2-2. Přepínání vstupních signálů	14
2-3. Přepínání obrazových režimů (barevných režimů)	15
● Obrazové režimy	15
2-4. Úspora energie	16
2-5. Nastavení jasu	18
2-6. Nastavení hlasitosti	19
Kapitola 3 Pokročilá nastavení	20
3-1. Základní ovládání menu s nastavením	20
3-2. Přehled funkcí v menu s nastavením	21
● Nastavení Color	21
● Nastavení Signal	25
● Nastavení Preferences	28
● Nastavení Language	30
● Nastavení Information	31
Kapitola 4 Administrator Settings	32
4-1. Základní ovládání menu „Administrator Settings“	32
4-2. Funkce v menu „Administrator Settings“	33
Kapitola 5 Řešení problémů	35
5-1. Žádný obraz	35
5-2. Problémy se zobrazením	36
5-3. Ostatní problémy	38
Kapitola 6 Odkaz	39
6-1. Připevnění volitelného držáku	39
6-2. Montáž základny stojanu	42
6-3. Připevnění/uvolnění držáku kabelu	45
6-4. Používání USB (Universal Serial Bus)	47
● Systémové požadavky	47
● Postup zapojení (nastavení USB funkce)	47
6-5. Technické údaje	48
● Vnější rozměry	50
● Hlavní výchozí nastavení	51
● Příslušenství	51
Kapitola 7 Slovníček	52
Příloha	55
Ochranné známky	55
Licence / Copyright	56
ENERGY STAR	56
TCO	56
FCC prohlášení o shodě	57
OMEZENÁ ZÁRUKA	59
Informace k recyklaci	60

Kapitola 1 Úvod

Děkujeme vám, že jste se rozhodli pro tento LCD monitor EIZO.

1-1. Vlastnosti

- 27,0" širokoúhlý LCD panel
- Podpora nativního rozlišení 2560 × 1440
- IPS panel s horizontálním a vertikálním pozorovacím úhlem 89°
- Podpora čtyř vstupních rozhraní pro digitální signál (DisplayPort × 1, DVI-D (Dual Link/Single Link) × 1, HDMI × 1)
 - DisplayPort (podpora 8bitového připojení) *1
Rozhraní DisplayPort přijímá obrazový i audio signál prostřednictvím jediného kabelu DisplayPort.
- *1 Při přenosu zvukového signálu kabelem DisplayPort musí grafická karta podporovat zvukový výstup.
Viz „6-5. Technické údaje“ (str. 48).
- HDMI
Podpora připojení signálů z PC prostřednictvím vstupu HDMI.
Rozhraní HDMI přijímá obrazový i audio signál prostřednictvím jediného kabelu HDMI.
- Funkce „Picture by Picture (PbyP)“ umožňující simultánní zobrazení více signálů
Odstraňuje nutnost přepínání mezi signály a vede k vyšší pracovní efektivitě.
Viz „2-2. Přepínání vstupních signálů“ (str. 14).
- Funkce Color Mode umožňuje zvolit optimální zobrazovací režim pro aktuální obraz.
Režim Paper mode reprodukuje efekt potlačeného papíru na monitoru. Režim Paper mode snižuje množství vyzářené modré barvy pomocí změny tónu barvy a ovládání jasu.
Viz „2-3. Přepínání obrazových režimů (barevných režimů)“ (str. 15).
- Funkce úspory energie
Omezením spotřeby elektrické energie*2 se snižují emise oxidu uhličitého. Tento výrobek obsahuje různé funkce pro úsporu energie.
 - Spotřeba 0 W pokud je monitor vypnut hlavním vypínačem
Přístroj je vybaven hlavním síťovým vypínačem.
V případě, že monitor není používán, je možné hlavním vypínačem vypnout přívod napájení.
 - Auto EcoView
Snímač okolního světla na přední straně monitoru detekuje jas okolního prostředí a automaticky upravuje jas obrazovky na příjemnou úroveň. Nepřiměřeně vysoký jas může zvýšit spotřebu elektrické energie a způsobit nechtěný dopad na životní prostředí. Může vést také k únavě očí. Rozsah automatické úpravy jasu lze nastavit dle osobních preferencí.
Viz „Auto EcoView“ (str. 17).

- EcoView Optimizer 2

Monitor automaticky přizpůsobí jas obrazovky podle úrovně bílé vstupního signálu. Tato funkce pomáhá snížit spotřebu při zachování jasu určeného vstupním signálem. Viz „EcoView Optimizer 2“ (str. 17).

- *2 Referenční hodnoty:

Maximální příkon: 67 W (připojené USB zařízení, zapnutý reproduktor)

Standardní příkon: 22 W (jas 120 cd/m², vstup DisplayPort, žádné připojené USB zařízení, vypnutý reproduktor, výchozí nastavení)

- Funkce USB rozbočovače s podporou USB 3.0

Umožňuje dosáhnout vysokorychlostních (až 5 Gbps) datových přenosů velkých objemů dat mezi jednotlivými USB zařízeními v krátkém čase.

Viz „6-4. Používání USB (Universal Serial Bus)“ (str. 47).

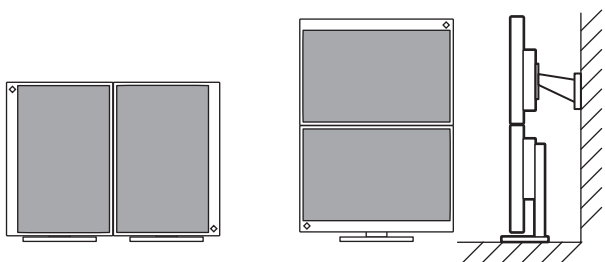
- Vysoká úroveň flexibility při instalaci

- Stojan s širokými možnostmi nastavení polohy. Monitor lze nastavit do pozice, ve které je práce s ním pohodlná a méně unavující.

Sklápění: 35° nahoru/5° dolů, otáčení: 344°, svislé otáčení: doleva 90°/doprava 90°, nastavitelná výška: 145 mm (sklápění: 35°) / 155 mm (sklápění: 0°)

- Tenký okraj umožňuje prakticky nepřerušovaný obraz při zapojení více monitorů vedle sebe. Připevněním monitoru na rameno získáte možnost otočení monitoru o 180° (svislé překlopení).

Příklady nastavení



- Při používání monitoru na výšku lze změnit orientace obrazovkového menu (viz „Menu Rotation“ (str. 28)).

- Podpora zobrazení obsahu chráněného HDCP (High-bandwidth Digital Protection) *3.

*3 Podpora HDCP verze 1.x

- Kompatibilita s programem „ScreenManager Pro“, softwarem pro úpravu obrazu pomocí myši a klávesnice

Tento software je možné stáhnout z webových stránek (<http://www.eizoglobal.com>).

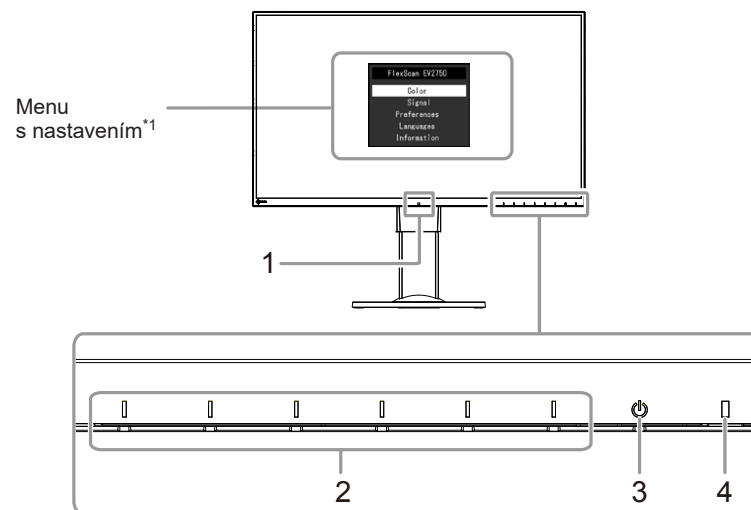
- Podpora softwaru „EIZO Monitor Configurator“, který umožňuje vytvářet konfigurační soubory monitoru

Tento software umožňuje při zapojení více monitorů použít jediný konfigurační soubor pro všechny zapojené monitory současně. Odpadá tak nutnost konfigurace jednotlivých monitorů zvlášť a instalace celé sestavy tak zabere o poznání méně času.

Více informací naleznete rovněž na našich webových stránkách (<http://www.eizoglobal.com>).

1-2. Popis funkcí a ovládacích prvků

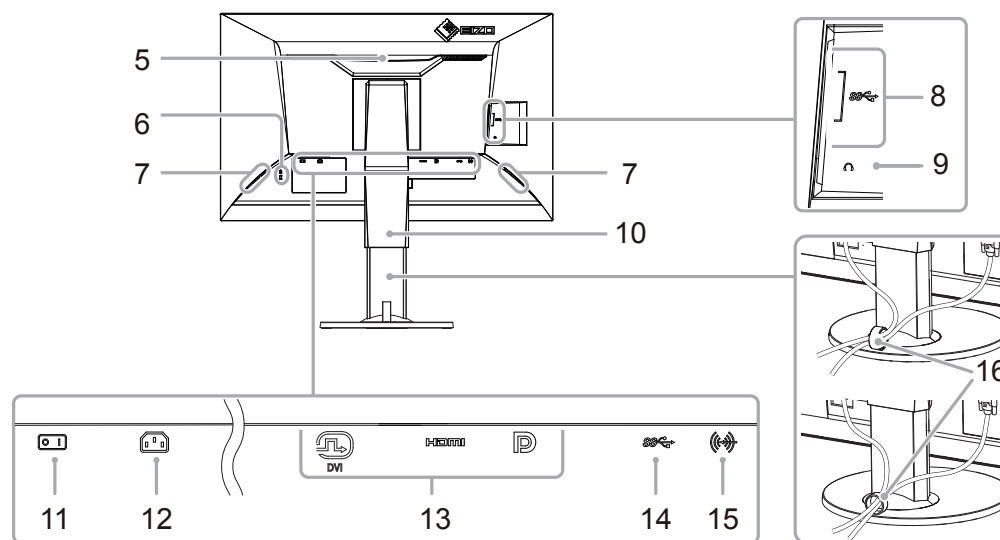
● Vpředu



1. Senzor okolního světla	Slouží k rozpoznání úrovně okolního světla (funkce Auto EcoView (str. 17)).
2. Ovládací tlačítka	Slouží k zobrazení nabídek. Funkce tlačítek odpovídají příslušné nabídce na monitoru.
3. Vypínač napájení	Zapnutí/vypnutí napájení.
4. Indikátor napájení	Indikuje provozní stav monitoru. Bílý: Zobrazení jediné obrazovky Oranžový: Úsporný režim VYP: Hlavní vypínač / napájení vypnuto

*1 Více informací o použití viz „3-1. Základní ovládání menu s nastavením“ (str. 20).

● Zezadu



5. Rukojeť	Tato rukojeť slouží k přenášení monitoru.
6. Otvor pro bezpečnostní zámek	Podporuje bezpečnostní systém Kensington MicroSaver.
7. Reprodukty	Zajišťují zvukový výstup.
8. Výstupní USB port	Připojení USB periférií.
9. Konektor pro sluchátka	Umožňuje připojení sluchátek.
10. Stojan^{*2}	Slouží k nastavení výšky a úhlu (sklopení a otáčení) monitoru.
11. Hlavní síťový vypínač	Zapnutí/vypnutí síťového napájení.
12. Napájecí konektor	Pro připojení napájecího kabelu.
13. Vstupní konektory	Vlevo: Konektor DVI Uprostřed: HDMI konektor Vpravo: Konektor DisplayPort
14. Vstupní USB port	Pro připojení USB kabelu pro použití s programy, které vyžadují USB spojení, nebo při použití jako USB rozbočovač.
15. Stereo Mini Jack	Pro připojení stereo mini jack kabelu.
16. Držák kabelu^{*3}	Drží kabely monitoru pohromadě.

*2 Po odmontování stojanu lze připevnit jiný držák / stojan dle vaší volby (viz „6-1. Připevnění volitelného držáku“ (str. 39)).

*3 Instrukce k připojení držáku kabelu naleznete v kapitole „6-3. Připevnění/uvolnění držáku kabelu“ (str. 45).

1-3. Podporovaná rozlišení

Tento monitor podporuje následující rozlišení.

Rozlišení	Podporované signály	Vertikální frekvence	DisplayPort		HDMI		DVI	
			Zobrazení jediné obrazovky	Zobrazení PbyP	Zobrazení jediné obrazovky	Zobrazení PbyP	Zobrazení jediné obrazovky	Zobrazení PbyP
640 × 480	VGA/CEA-861	59,94 Hz	√	√	√	√	√	√
640 × 480	CEA-861	60 Hz	√	√	√	√	√	√
720 × 400	VGA TEXT	70,09 Hz	√	√	√	√	√	√
720 × 480 (4:3)	CEA-861	59,94 Hz/60 Hz	√	√	√	√	-	-
720 × 480 (16:9)	CEA-861	59,94 Hz/60 Hz	√	√	√	√	-	-
720 × 576 (4:3)	CEA-861	50 Hz	-	-	√	√	-	-
720 × 576 (16:9)	CEA-861	50 Hz	-	-	√	√	-	-
800 × 600	VESA	60,32 Hz	√	√	√	√	√	√
1024 × 768	VESA	60 Hz	√	√	√	√	√	√
1280 × 720	VESA CVT	59,86 Hz	√	√	√	√	√	√
1280 × 720	VESA CVT RB	59,98 Hz	√	√	√	√	√	√
1280 × 720	CEA-861	50 Hz	-	-	√	√	-	-
1280 × 720	CEA-861	59,94 Hz/60 Hz	√	√	√	√	-	-
1280 × 800	VESA CVT	59,81 Hz	√	√	√	√	√	√
1280 × 1024	VESA	60,02 Hz	√	√	√	√	√	√
1280 × 1440	VESA CVT RB	59,9 Hz	-	√	-	√	-	√
1600 × 900	VESA RB	60 Hz	√	-	√	-	√	-
1600 × 1200	VESA	60 Hz	√	-	√	-	√	-
1680 × 1050	VESA CVT	59,95 Hz	√	-	√	-	√	-
1680 × 1050	VESA CVT RB	59,88 Hz	√	-	√	-	√	-
1920 × 1080	CEA-861	50 Hz	-	-	√	-	-	-
1920 × 1080	CEA-861	59,94 Hz/60 Hz	√	-	√	-	√	-
1920 × 1200	VESA CVT	59,89 Hz	√	-	√	-	√	-
1920 × 1200	VESA CVT RB	59,95 Hz	√	-	√	-	√	-
2560 × 1440	VESA CVT	29,94 Hz	-	-	√	-	√	-
2560 × 1440*	VESA CVT RB	59,95 Hz	√	-	√	-	√	-

* Doporučené rozlišení

Poznámka

- K dispozici je pouze progresivní typ obrazu.

1-4. Nastavení rozlišení

Pokud vám bude po připojení monitoru k PC připadat, že je rozlišení nevhodné, nebo pokud budete chtít rozlišení změnit, následujte instrukce níže.

● Windows 8.1 / Windows 8 / Windows 7

1. Chcete-li zobrazit pracovní plochu ve Windows 8.1 / Windows 8, klepněte na dlaždici „Plocha“ na obrazovce Start.
2. Klepněte pravým tlačítkem myši na volném místě plochy.
3. Z nabídky vyberte „Screen resolution“ (Rozlišení obrazovky).
4. V dialogovém okně „Screen Resolution“ (Rozlišení obrazovky) zvolte monitor.
5. Kliknutím na „Resolution“ (Rozlišení) zvolte požadované rozlišení.
6. Klikněte na tlačítko „OK“.
7. V potvrzujícím dialogu klepněte na „Keep changes“ (Uložit změny).

● Windows Vista

1. Klepněte pravým tlačítkem myši na volném místě plochy.
2. Z nabídky vyberte „Personalize“ (Přizpůsobit).
3. V okně „Personalization“ (Přizpůsobení) klepněte na „Display Settings“ (Nastavení zobrazení).
4. V dialogu „Display Settings“ vyberte záložku „Monitor“ a v políčku „Resolution“ zvolte požadované rozlišení.
5. Klikněte na tlačítko „OK“.
6. V potvrzujícím dialogu klikněte na „Yes“ (Ano).

● Mac OS X

1. Vyberte „System Preferences“ (Systémová nastavení) z nabídky Apple.
2. Po zobrazení dialogu „System Preferences“ (Systémová nastavení) klepněte na „Displays“ (Zobrazení) a „Hardware“.
3. V dialogu vyberte záložku „Display“ a zvolte požadované rozlišení v políčku „Resolutions“.
4. Vaše volba se projeví okamžitě. Pokud jste s nastavením spokojeni, uzavřete okno.


Kapitola 2 Základní nastavení

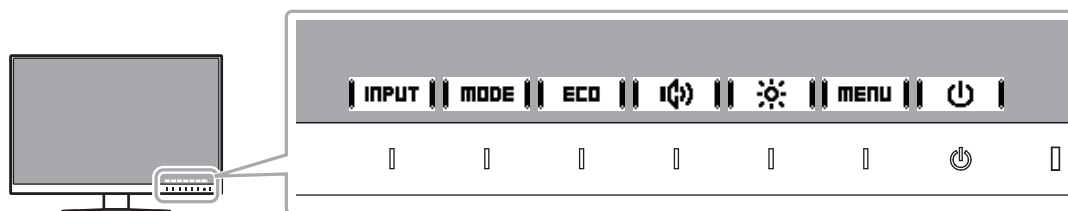
Tento monitor umožňuje uživateli změnit nastavení jasu tak, aby vyhovoval osobním preferencím uživatele či použití monitoru, a zároveň došlo ke snížení spotřeby elektrické energie a dopadu na životní prostředí.

Následující kapitola popisuje základní funkce a parametry, které lze nastavit prostřednictvím tlačítek na přední straně monitoru. Pokročilá nastavení a konfigurační procedury se provádějí pomocí menu s nastavením, viz „[Kapitola 3 Pokročilá nastavení](#)“ (str. 20).



2-1. Použití ovládacích tlačítek

1. Zobrazení tlačítkové nabídky

1. Klepněte na jakékoliv tlačítko (s výjimkou )
Na obrazovce se objeví tlačítková nabídka.



2. Nastavování/úpravy

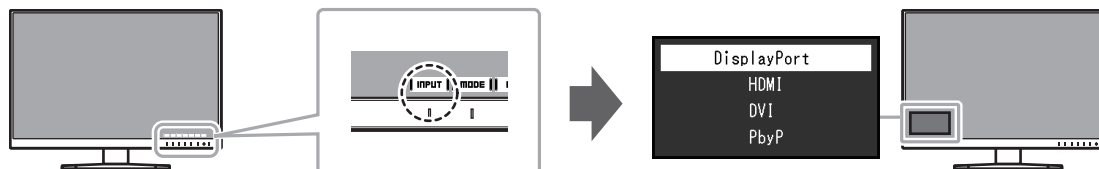
1. Pro provedení požadovaného nastavení/úprav klepněte na příslušné tlačítko.
Objeví se menu s požadovaným nastavením.
(Může dojít rovněž ke zobrazení submenu. V takovém případě vyberte požadovanou položku nastavení pomocí tlačítek  ||  a poté stiskněte **ENTER**.)
2. Prostřednictvím daných tlačítek proveďte požadovaná nastavení/úpravy a klepnutím na **OK** změny použijete.
(Pro ukončení nastavení/úprav a návrat do předchozí nabídky stiskněte **CANCEL**.)

3. Opuštění

1. Stisknutím tlačítka **OK** nebo **EXIT** opustíte aktuální nabídku.
2. Pokud není zobrazena žádná nabídka, dojde po několika vteřinách bez dotyku některého z tlačítek ke skrytí tlačítkové nabídky.

2-2. Přepínání vstupních signálů

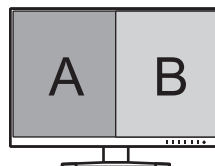
V případě, že je k monitoru připojeno více vstupních zdrojů, lze mezi signály zobrazenými na obrazovce přepínat.



Poznámka

- Při zobrazení PbyP (Picture by Picture) a současném vstupu více signálů lze jednotlivé zdroje zobrazit vedle sebe. Protože jde na jednom monitoru zobrazit více oken, odpadá potřeba přepínat mezi signály, což vede k vyšší pracovní efektivitě. Při zobrazení PbyP lze zobrazení zdrojových signálů na pravé či levé straně přepínat.

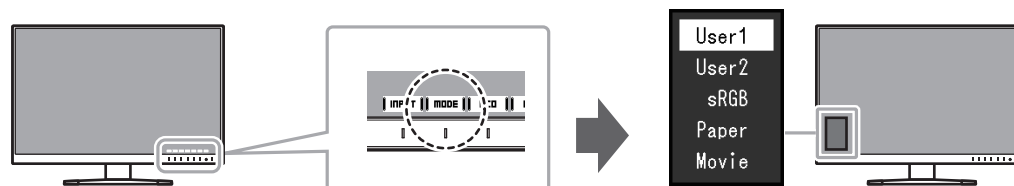
Zobrazení PbyP



2-3. Přepínání obrazových režimů (barevných režimů)

Součástí tohoto monitoru je několik barevných režimů pro různé druhy zobrazovaného obsahu.

Přepněte režim na základě použití monitoru a zobrazeného obsahu. Nastavení monitoru bude následně přizpůsobeno obsahu, který bude zobrazen adekvátním způsobem.



● Obrazové režimy

Barevný režim	Použití
User1 User2	Tyto režimy slouží k uživatelskému nastavení obrazového režimu.
sRGB	Tento režim je vhodný pro věrnou reprodukci barev z připojeného zařízení s podporou sRGB, např. z digitálních fotoaparátů.
Paper	Režim Paper reprodukuje barevné tóny a kontrast, který připomíná skutečný, potišťený papír. Vhodné pro věrné zobrazení knih a dokumentů.
Movie	Tento režim jasně zobrazuje pohybující se obraz s přesvědčivým trojrozměrným charakterem. Je vhodný pro přehrávání video obsahu.
DICOM	Tento režim podporuje stupně jasu v souladu se zdravotnickým standardem DICOM Part 14.

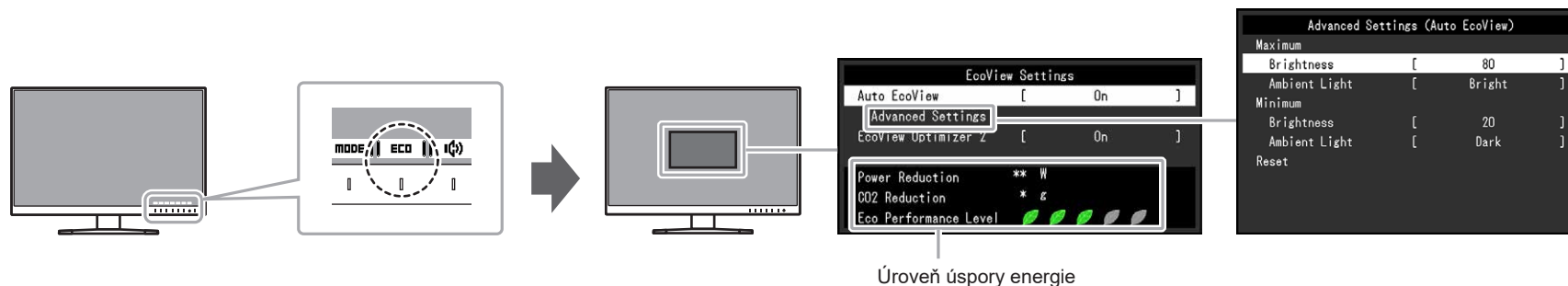
Poznámka

- Software „ScreenManager Pro“ umožňuje automaticky zvolit barevný režim na základě použité aplikace. (Program „ScreenManager Pro“ je software pro úpravu obrazu pomocí myši a klávesnice. Tento software je možné stáhnout z webových stránek (<http://www.eizoglobal.com>)).
- Barevný režim lze nastavit pro každý vstupní signál nastavený dle „2-2. Přepínání vstupních signálů“ (str. 14) zvlášť.
- Při zobrazení PbyP lze barevný režim nastavit zvlášť i pro levou a pravou obrazovku.

2-4. Úspora energie


Tento monitor je vybaven funkcemi EcoView, které uživateli umožňují šetřit elektrickou energií.

Pomocí této funkce zamezíte nepotřebné spotřebě elektrické energie a snížíte tak své měsíční výdaje. Omezením spotřeby elektrické energie se rovněž snižují emise CO₂.



Poznámka

- Úroveň úspory energie (ukazatele Power Reduction, CO₂ Reduction a Eco Performance Level) lze zkontrolovat v nabídce „EcoView Settings“. Čím více dílků se rozsvítí na ukazateli Eco Performance Level, tím vyšší je úroveň úspory energie.
 - Power Reduction: omezení spotřeby elektrické energie podsvícení displeje v závislosti na aktuálně nastaveném jasu.
 - CO₂ reduction: vypočítáno z hodnoty „Power Reduction“. Jedná se o odhadované množství emisí CO₂, které se uspoří při používání monitoru 1 hodinu.
- * Numerická hodnota byla vypočtena na základě koeficientu (0,000555 t CO₂/kWh) dle příslušné vyhlášky japonského ministerstva (2006, Ministry of Economy, Trade and Industry, Ministry of Environment, civil code article 3) a může se v jednotlivých zemích a letech lišit.

Funkce			Nastavitelná škála	Popis	Poznámka
Auto EcoView			On Off	Snímač okolního světla na přední straně monitoru detekuje jas okolního prostředí a automaticky upravuje jas obrazovky na příjemnou úroveň prostřednictvím funkce Auto EcoView. Spotřebu elektrické energie podsvícení displeje lze snížit pomocí nastavení jasu na vhodnou úroveň. Tato funkce může rovněž zmírnit podráždění a únavu očí způsobenou příliš vysokým nebo příliš nízkým jasnem monitoru. Rozsah automatické úpravy je možné nastavit pomocí nabídky „Advanced Settings“ tak, aby vyhovoval osobním preferencím a použití monitoru.	<ul style="list-style-type: none"> Dbejte na to, abyste během používání funkce Auto EcoView neblokovali světelný senzor vpředu ve spodní části monitoru. I v případě, že je funkce Auto EcoView nastavena na „On“, lze pomocí tlačítka  na přední části monitoru nebo barevného nastavení upravit nastavení jasu („Brightness“) dle osobních preferencí. Způsob, jakým funkce Auto EcoView provádí změnu jasu, se rovněž odlišuje na základě aktuálně nastavené hodnoty jasu. Při zvoleném barevném režimu „DICOM“ se funkce Auto EcoView přepne na „Off“ (vypnuto).
Advanced Settings	Maximum Minimum	Brightness	0 až 100	Slouží k nastavení rozsahu automatické úpravy jasu. Pokud dopředu nastavíte maximální a minimální hodnoty rozsahu automatické úpravy, bude úprava jasu prováděna pouze v rámci uvedených hodnot.	<ul style="list-style-type: none"> Maximální a minimální hodnota se nemůže shodovat.
		Ambient Light	Bright Standard Dark	Je doporučeno použití výchozího nastavení. (Výchozí nastavení: „Bright“ odpovídá maximální hodnotě, „Dark“ minimální hodnotě)	<ul style="list-style-type: none"> Více informací o nastavení „Ambient Light“ naleznete na našich webových stránkách (http://www.eizo.com).
	Reset	-	Slouží k obnovení pokročilých nastavení na výchozí hodnoty.	-	
EcoView Optimizer 2			On Off	Monitor automaticky přizpůsobí jas obrazovky podle úrovně bílé vstupního signálu. Tato funkce pomáhá snížit spotřebu při zachování jasu určeného vstupním signálem.	<ul style="list-style-type: none"> Tato funkce se přepne do režimu „Off“ v následujících případech: <ul style="list-style-type: none"> Při zvoleném barevném režimu „sRGB“, „Movie“ nebo „DICOM“ V průběhu zobrazení PbyP Po nastavení této funkce na „On“ může dojít ke změně vzhledu světlých barev. V případě, že vám to nevyhovuje, nastavte tuto funkci na „Off“.

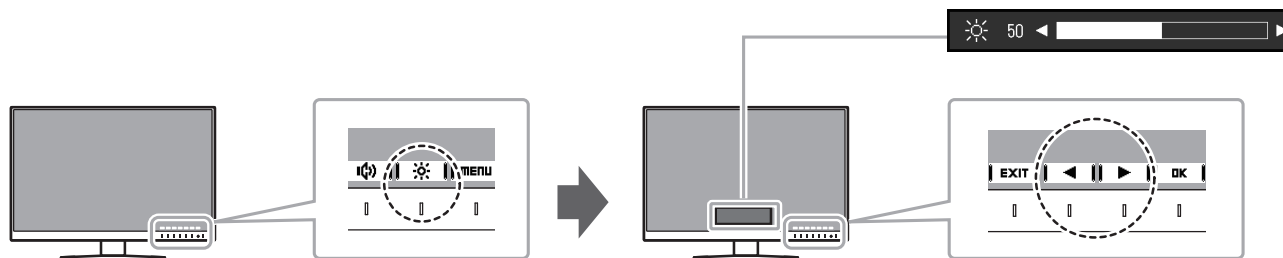
2-5. Nastavení jasu

Jas obrazovky lze nastavit tak, aby vyhovoval použití monitoru a osobním preferencím uživatele.


Jas obrazovky se nastavuje díky změně intenzity podsvícení (světelného zdroje za LCD panelem).

Nastavitelná škála

0 až 100



Poznámka

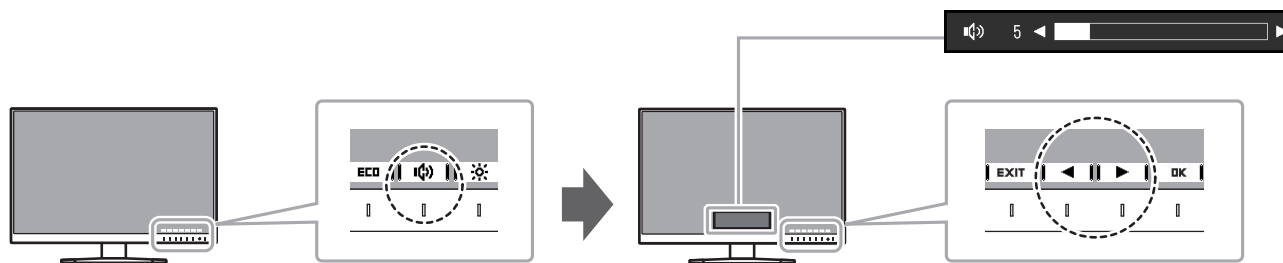
- Při zvoleném barevném režimu „DICOM“ nelze provést změnu nastavení jasu.  nebude v obrazovkovém menu ani tlačítkové nabídce k dispozici.
- Pokud je funkce Auto EcoView nastavena na „On“, je nastavitelná škála omezena následujícím způsobem. (Více informací o funkci Auto EcoView viz „Auto EcoView“ (str. 17).)
 - Hodnota nastavení jasu nesmí přesahovat nastavené hodnoty maximálních, resp. minimálních hodnot jasu uvedených v pokročilém nastavení funkce Auto EcoView.
 - Nastavení jasu nemusí být k dispozici, pokud je okolní prostředí příliš světlé nebo tmavé.

2-6. Nastavení hlasitosti

Hlasitost reproduktorů a sluchátek je možné nastavovat samostatně.

Nastavitelná škála

0 až 30



Poznámka

- Při zvoleném barevném režimu „DICOM“ nebude v obrazovkovém menu ani tlačítkové nabídce k dispozici položka .

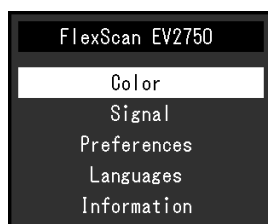
Kapitola 3 Pokročilá nastavení

Tato kapitola popisuje pokročilá nastavení monitoru a postupy, které je možné provádět pomocí menu s nastavením. Nastavení základních funkcí popisuje kapitola „Kapitola 2 Základní nastavení“ (str. 13).

3-1. Základní ovládání menu s nastavením

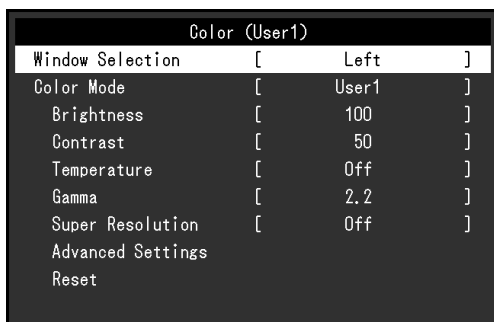
1. Zobrazení menu

1. Klepněte na jakékoliv tlačítko (s výjimkou ⏻).
Zobrazí se tlačítková nabídka.
2. Zvolte **| MENU |**.
Objeví se menu s nastavením.



2. Nastavování/úpravy

1. Pomocí **| ▲ | | ▼ |** zvolte menu, které chcete nastavovat a pak stiskněte **| ENTER |**.
Objeví se submenu.



2. Pomocí **| ▲ | | ▼ |** zvolte položku, jejíž nastavení chcete změnit a pak stiskněte **| ENTER |**.
Objeví se menu s požadovaným nastavením.



3. Prostřednictvím tlačítek **| ▲ | | ▼ |** nebo **| ◀ | | ▶ |** proveďte požadovaná nastavení/úpravy a stisknutím **| OK |** změny použijete.
Objeví se submenu.

Stisknutím tlačítka **| CANCEL |** v průběhu nastavování dojde ke zrušení aktuální operace a obnovení stavu příslušného nastavení na původní hodnotu.

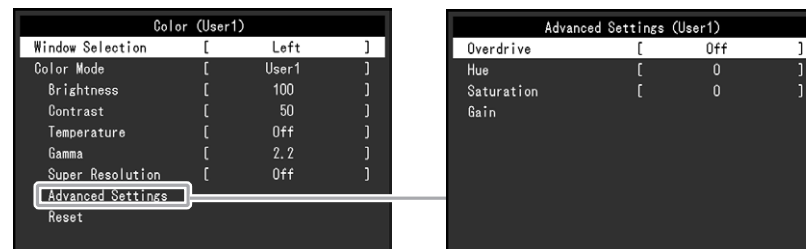
3. Opuštění

1. Zvolte **| RETURN |**.
Objeví se menu s nastavením.
2. Zvolte **| EXIT |**.
Obrazovkové menu se zavře.

3-2. Přehled funkcí v menu s nastavením

● Nastavení Color

Nastavení barevného režimu lze změnit na základě osobních preferencí.



Upozornění

- Podle našich měření zabere stabilizace výkonu elektronických součástek okolo 30 minut. Po zapnutí monitoru proto vyčkejte alespoň 30 minut, než začnete provádět úpravy nastavení monitoru.
- Stejný obraz může na více monitorech vypadat mírně odlišně kvůli charakteristickým vlastnostem každého monitoru. Jemné nastavení barev proveďte pomocí vizuálního porovnání obou monitorů.

Poznámka

- Díky programu „ScreenManager Pro“ můžete provádět nastavení barev s použitím myši a klávesnice připojeného počítače. Nastavení lze také souhrnně uložit do datového souboru. Software „ScreenManager Pro“ je možné stáhnout z webových stránek (<http://www.eizoglobal.com>).

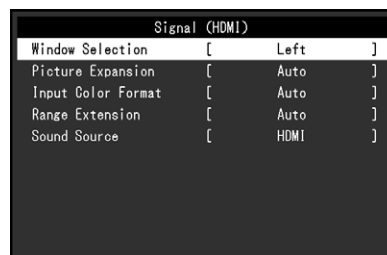
Funkce	Color Mode (Funkce, které je možné nastavit, se liší v závislosti na použitém barevném režimu.) √: Nastavitelná -: Nelze nastavit					Nastavitelná škála	Popis	Poznámka
	User1 User2	sRGB	Paper	Movie	DICOM			
Screen Selection	/					Left Screen Right Screen Whole Screen	Toto nastavení je k dispozici pouze při zobrazení PbyP. Vyberte rozsah aplikací při nastavování barevného režimu. Při zobrazení PbyP nejdříve nastavte tento rozsah. <ul style="list-style-type: none"> „Left Sceen“ Nastavení bude použito pouze pro levou obrazovku. „Right Screen“ Nastavení bude použito pouze pro pravou obrazovku. „Whole Screen“ Nastavení bude použito pro obě obrazovky. 	Více informací o použití viz „2-2. Přepínání vstupních signálů“ (str. 14).
Color Mode	√	√	√	√	√	User1 User2 sRGB Paper Movie DICOM	Na základě použití monitoru zvolte požadovaný režim. Nastavení barevného režimu lze změnit na základě osobních preferencí. Zvolte režim, jehož nastavení chcete změnit, a použijte příslušnou funkci.	<ul style="list-style-type: none"> Více informací o nastavení jednotlivých režimů naleznete v kapitole „2-3. Přepínání obrazových režimů (barevných režimů)“ (str. 15).
Brightness	√	√	√	√	-	0 až 100	Jas obrazovky se nastavuje díky změně intenzity podsvícení (světelného zdroje za LCD panelem).	<ul style="list-style-type: none"> Pokud máte pocit, že je obraz příliš tmavý, i když je jas nastaven na 100, proveďte nastavení kontrastu.

Funkce	Color Mode (Funkce, které je možné nastavit, se liší v závislosti na použitém barevném režimu.) √: Nastavitelná -: Nelze nastavit					Nastavitelná škála	Popis	Poznámka
	User1 User2	sRGB	Paper	Movie	DICOM			
Contrast	√	-	-	√	-	0 až 100	Kontrast obrazu se upravuje změnou úrovně videosignálu.	<ul style="list-style-type: none"> • Při kontrastu úrovně 50 jsou zobrazeny všechny barevné stupně. • Při nastavování monitoru je vhodné před nastavením kontrastu nejprve nastavit jas, aby nedošlo ke ztrátě některých stupňů jasu. • Nastavení kontrastu proveďte v následujících případech. <ul style="list-style-type: none"> - Pokud máte pocit, že je obraz příliš tmavý, i když je jas nastaven na 100. (Nastavte kontrast na hodnotu vyšší než 50.)
Temperature	√	-	√	√	-	Off 4000 K až 10000 K (v krocích po 500 K, umožňuje 9300 K)	<p>Nastavení teploty barev.</p> <p>Teplota barev se obvykle používá pro vyjádření odstínu „bílé“ a/nebo „černé“ pomocí numerické hodnoty. Hodnota se udává ve stupních „K“ (Kelvina).</p> <p>Obrazovka bude mít při nízkých hodnotách teploty červený odstín. V případě vysokých hodnot teploty barev bude odstín modrý, podobně jako u různých teplot ohně. Pro každou zvolenou teplotu barev se nastaví přednastavená hodnota zisku (Gain).</p>	<ul style="list-style-type: none"> • Hodnoty uvedené v „K“ slouží pouze pro orientaci. • „Gain“ umožňuje provést pokročilejší nastavení. • Pokud nastavíte „Off“, bude obraz zobrazen s přirozeným podáním barev daného monitoru (Gain: 100 pro každý kanál RGB). • Pokud změníte zisk, přepne se teplota barev na „Off“.
Gama	√	-	-	-	-	1.8 2.0 2.2 2.4	<p>Nastavení hodnoty gama.</p> <p>Zatímco jas monitoru se mění v závislosti na vstupním signálu, míra změny není proporcionální vůči vstupnímu signálu. Zajištění rovnoměrné závislosti jasu monitoru na vstupním signálu se označuje jako „gama korekce“.</p>	<ul style="list-style-type: none"> • Pokud je zvolen barevný režim „Paper“, je jako hodnota gama rovněž uvedeno „Paper“. • Pokud je zvolen barevný režim „DICOM“, je jako hodnota gama rovněž uvedeno „DICOM“.

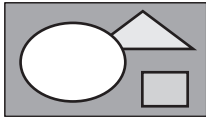
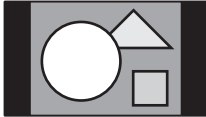

Funkce	Color Mode (Funkce, které je možné nastavit, se liší v závislosti na použitém barevném režimu.) √: Nastavitelná -: Nelze nastavit					Nastavitelná škála	Popis	Poznámka
	User1 User2	sRGB	Paper	Movie	DICOM			
Smart Resolution	√	-	√	√	-	Standard Low Off	Rozmazání obrazu lze snížit pomocí posílení jeho obrysů.	-
Advanced Settings	Overdrive	√	-	-	-	Enhanced Standard Off	Tato funkce umožňuje nastavit úroveň funkce Overdrive podle aktuálního použití monitoru. Při zobrazení rychle se měnícího obrazu může nastavení „Enhanced“ snížit opoždění obrazu.	-
	Hue	√	-	-	√	-50 až 50	Nastavení odstínu.	<ul style="list-style-type: none"> Použitím této funkce může dojít ke ztrátě některých barevných odstínů.
	Saturation	√	-	-	√	-50 až 50	Nastavení sytosti barev.	<ul style="list-style-type: none"> Použitím této funkce může dojít ke ztrátě některých barevných odstínů. Při minimální hodnotě (-50) bude obraz monochromatický.
	Gain	√	-	-	-	0 až 100	Jas jednotlivých barevných složek červená/zelená/modrá je označován jako zisk „Gain“. Odstín „bílé“ lze upravit nastavením zisku.	<ul style="list-style-type: none"> Použitím této funkce může dojít ke ztrátě některých barevných odstínů. Hodnota zisku se mění v závislosti na teplotě barev. Pokud změníte zisk, přepne se teplota barev na „Off“.
Reset	√	√	√	√	-	-	Obnoví všechna barevná nastavení pro aktuálně zvolený barevný režim na jejich původní hodnoty.	-



● Nastavení Signal

Nastavení metody zobrazování vstupu signálu z PC do monitoru.



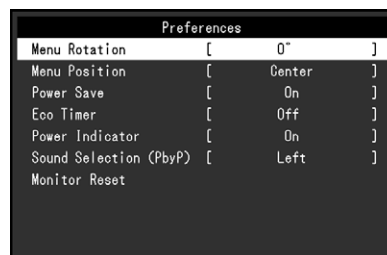
Funkce	Vstupní signál (Rozsah nastavení jednotlivých funkcí se liší v závislosti na vstupním signálu.) √: Nastavitelné -: Nenastavitelné				Nastavitelná škála	Popis	Poznámka
	DisplayPort	HDMI		DVI			
		PC signal	Video-signal				
Screen Selection					Left Screen Right Screen	Toto nastavení je k dispozici pouze při zobrazení PbyP. Vyberte rozsah aplikací pro nastavení signálu. Při zobrazení PbyP nejdříve nastavte tento rozsah. <ul style="list-style-type: none"> „Left Sceen“ Nastavení bude použito pouze pro levou obrazovku. „Right Screen“ Nastavení bude použito pouze pro pravou obrazovku. 	<ul style="list-style-type: none"> Více informací o použití viz „2-2. Přepínání vstupních signálů“ (str. 14).

Funkce	Vstupní signál (Rozsah nastavení jednotlivých funkcí se liší v závislosti na vstupním signálu.) √: Nastavitelné -: Nenastavitelné				Nastavitelná škála	Popis	Poznámka
	DisplayPort	HDMI		DVI			
		PC signal	Video-signal				
Picture Expansion	√	√	-	√	Full Screen Aspect Ratio Dot by Dot	<p>Velikost obrazu na displeji lze změnit.</p> <ul style="list-style-type: none"> „Auto“ Monitor automaticky změní velikost obrazu podle poměru stran a informací o rozlišení z PC. „Full Screen“ Obraz je roztažen na celou obrazovku. Vzhledem k odlišným poměrům stran může v některých případech docházet ke zkreslení obrazu. „Aspect Ratio“ Obraz je zvětšen na celou obrazovku bez změny poměru stran. Vzhledem k zachování poměrů stran může docházet k vytváření prázdných vodorovných či svislých pruhů. „Dot by Dot“ Rozlišení a velikost obrazu je dána vstupním signálem. 	<ul style="list-style-type: none"> Příklady nastavení - Full Screen  - Aspect Ratio  - Dot by Dot (vstupní signál) 
	-	-	√	-	Auto Full Screen Aspect Ratio Dot by Dot		
Input Color Format	√	-	-	-	Auto YUV RGB	<p>Umožňuje nastavení barevného prostoru vstupního signálu. Pokud máte pocit, že barvy nejsou zobrazeny správně, zkuste toto nastavení změnit.</p>	<ul style="list-style-type: none"> Toto nastavení je vyžadováno v případě, že je k monitoru připojeno zařízení DVI přes port HDMI za použití redukce DVI-HDMI. Pokud je k monitoru připojen zdroj signálu DVI portem DVI, je toto nastavení pevně dáno na „RGB“.
	-	√	-	-	YUV 4:2:2 YUV 4:4:4 RGB		
	-	-	√	-	Auto YUV 4:2:2 YUV 4:4:4 RGB		

Funkce	Vstupní signál (Rozsah nastavení jednotlivých funkcí se liší v závislosti na vstupním signálu.) √: Nastavitelné -: Nenastavitelné				Nastavitelná škála	Popis	Poznámka
	DisplayPort	HDMI		DVI			
		PC signal	Video-signal				
Range Extension	√	-	√	-	Auto On Off	<p>V závislosti na parametrech připojeného PC mohou být úrovně černé a bílé ve výstupním signálu do monitoru omezeny. Pokud monitor zobrazuje omezený signál, bude černá barva nevýrazná a bílá málo jasná, což povede ke snížení kontrastu. Výstupní rozsah takového signálu lze rozšířit tak, aby odpovídal kontrastnímu poměru monitoru.</p> <ul style="list-style-type: none"> „Auto“ Monitor automaticky identifikuje rozsah jasu vstupního signálu a provede správné zobrazení obrazu. „On“ Monitor provede rozšíření rozsahu výstupního signálu od 0 do 255 a zobrazí obraz. “Off” Rozsah výstupního signálu není zvětšen. 	<ul style="list-style-type: none"> Příklady nastavení - Off  <ul style="list-style-type: none"> - On  <ul style="list-style-type: none"> Při vstupu signálu DVI je nastavení pevně dáno na „Off“.
	-	√	-	-	On Off		
Sound Source	√	-	-	-	Stereo Mini Jack DisplayPort	<p>Zdroj zvuku lze při připojení prostřednictvím konektorů DisplayPort nebo HDMI změnit.</p> <ul style="list-style-type: none"> V případě přijímání signálu DVI, HDMI (PC signál) je nastavení pevně dáno na „Stereo Mini Jack“. 	
	-	-	√	-	Stereo Mini Jack HDMI		

● Nastavení Preferences

Nastavení monitoru lze upravit tak, aby vyhovovalo použití monitoru a osobním preferencím uživatele.



Funkce	Nastavitelná škála	Popis	Poznámka
Menu Rotation	0° 90° 270°	Při používání monitoru na výšku lze změnit orientace obrazovkového menu.	<ul style="list-style-type: none"> Zkontrolujte, zda jsou kabely správně připojeny. Obrazovku otáčejte vždy až po vytažení do nejvyšší polohy na stojanu a nastavení sklonu vzhůru. Při použití monitoru na výšku je nutná grafická karta s podporou tohoto zobrazení. Při umístění monitoru do polohy „Portrait“ je nutné změnit nastavení grafické karty. Blíže viz návod od grafické karty. Více informací naleznete rovněž na našich webových stránkách (http://www.eizoglobal.com). Obrazovkové menu nelze otočit o 180°. Pokud si přejete monitor otočit o 180°, proveďte požadovaná nastavení monitoru před otočením.
Menu Position	Center Upper Right Lower Right Lower Left Upper Left	Pozici menu s nastavením na obrazovce je možné změnit.	-

Funkce	Nastavitelná škála	Popis	Poznámka
Power Save	On Off	<p>Monitor lze nastavit tak, aby přešel do úsporného režimu v závislosti na stavu připojeného PC.</p> <p>Monitor přejde do úsporného režimu asi 15 sekund poté, co přestal být detekován vstupní signál.</p> <p>Když monitor vstoupí do úsporného režimu, nebude zobrazen žádný obraz.</p> <ul style="list-style-type: none"> • Opuštění úsporného režimu <ul style="list-style-type: none"> - Pokud monitor detekuje vstupní signál, automaticky přejde z úsporného režimu zpátky do normálního režimu. 	<ul style="list-style-type: none"> • Během přechodu do úsporného režimu se na monitoru zobrazí příslušná zpráva 5 vteřin v předstihu. • Během zobrazení PbyP přejde monitor do úsporného režimu poté, co všechna připojená PC přejdou do úsporného režimu nebo jsou vypnuta. • Vypnutím hlavního vypínače nebo odpojením napájecího kabelu zcela odpojíte napájení monitoru. • I v případě, že je monitor v úsporném režimu, budou zařízení připojená přes rozhraní USB fungovat. Z tohoto důvodu se může spotřeba monitoru měnit i v úsporném režimu v závislosti na připojených USB zařízeních. • Příkon monitoru se liší i při připojeném kabelu do vstupu stereo mini jack.
Eco Timer	Off 0, 1, 2, 3, 5, 10, 15, 20, 25, 30, 45 min, 1, 2, 3, 4, 5 h	<p>Monitor lze nastavit tak, aby došlo k jeho automatickému vypnutí po určené době, po kterou bude v úsporném režimu.</p> <p>Zvolte časový interval, po kterém dojde k vypnutí napájení monitoru.</p>	-
Power Indicator	On Off	Světlo indikátoru napájení (bílé) lze během používání monitoru vypnout.	-
Audio Selection (PbyP)	Left Screen Right Screen	<p>Výběr zdroje zvuku k reprodukci z monitoru v průběhu zobrazení PbyP.</p> <ul style="list-style-type: none"> • „Left Screen“ Jako zdroj zvuku bude použit vstupní zdroj zobrazený na levé obrazovce. • „Right Screen“ Jako zdroj zvuku bude použit vstupní zdroj zobrazený na pravé obrazovce. 	-
Monitor Reset	-	<p>Slouží k obnovení všech nastavení na jejich původní hodnoty s výjimkou následujících.</p> <ul style="list-style-type: none"> • Nastavení „PbyP Picture“ • Nastavení v menu „Administrator Settings“ 	<ul style="list-style-type: none"> • Více informací o výchozím nastavení viz „Hlavní výchozí nastavení“ (str. 51).

● Nastavení Language

Jazyk zobrazovaných menu a zpráv lze změnit.

Nastavitelná škála

English, Deutsch, Français, Español, Italiano, Svenska, Japanese, Simplified Chinese, Traditional Chinese (angličtina, němčina, francouzština, španělština, italština, švédština, japonština, zjednodušená čínština, tradiční čínština)



Upozornění

- Jazyk menu „Administrator Settings“ není možné změnit.

● Nastavení Information

V tomto menu je možné zkontrolovat různé informace o monitoru (název produktu, sériové číslo, dobu používání, rozlišení a vstupní signál).

(Příklad)

- Zobrazení jediné obrazovky

```
Information (DisplayPort)
FlexScan ***** S/N: 00000001
Usage Time (h)    0
Input Signal      *****
                  fH: **. *kHz
                  fV: **. * Hz
                  fD: ***. *MHz
```

- Zobrazení PbyP

```
Information
FlexScan ***** S/N: 00000001
Usage Time (h)    0
DisplayPort
*****
fH: ***. *kHz
fV: **. * Hz
fD: ***. *MHz
HDMI
*****
fH: ***. *kHz
fV: **. * Hz
fD: ***. *MHz
```



Kapitola 4 Administrator Settings

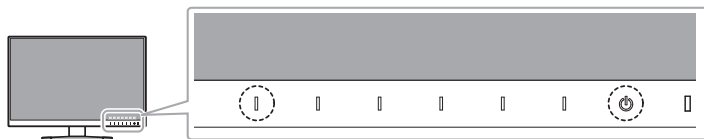
Tato kapitola popisuje konfiguraci položek v menu „Administrator Settings“.

Toto menu slouží pro správce. Konfigurace těchto položek není vyžadována pro běžné použití monitoru.

4-1. Základní ovládání menu „Administrator Settings“

1. Zobrazení menu




1. Klepnutím na  vypnete monitor.
2. Klepněte na tlačítko, které se nachází zcela vlevo, a podržte tlačítko  více než 2 vteřiny. Monitor se zapne.

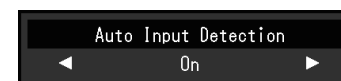


Objeví se menu „Administrator Settings“.

Administrator Settings		
Auto Input Detection	[0n]
Compatibility Mode	[0n]
Auto PbyP Resolution	[0n]
On-Screen Logo	[0n]
Key Lock	[Off]
Apply		

2. Nastavení

1. Pomocí    zvolte položku, jejíž nastavení chcete změnit a pak stiskněte **ENTER**.
Objeví se menu s požadovaným nastavením.



2. Provedte nastavení pomocí   a stiskněte **OK**.
- Objeví se menu „Administrator Settings“.

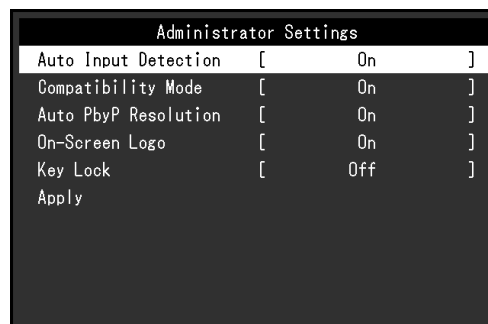
3. Použití nastavení a opuštění

1. Zvolte „Apply“ a následně **ENTER**.
Dojde k použití provedeného nastavení a opuštění menu „Administrator Settings“.


Upozornění

- Jazyk menu „Administrator Settings“ (angličtina) není možné změnit.

4-2. Funkce v menu „Administrator Settings“




Funkce	Nastavitelná škála	Popis	Poznámka
Auto Input Detection	On Off	<p>Monitor rozpoznává konektor, prostřednictvím kterého je připojen vstup PC signálu, a adekvátně zobrazí obraz. Po vypnutí PC nebo jeho přechodu do úsporného režimu dojde k automatickému přepnutí na jakýkoliv další dostupný signál.</p> <p>Pokud je tato funkce nastavena na „Off“, zobrazuje se na obrazovce signál ze zvoleného konektoru nezávisle na tom, zda vstup signálu probíhá nebo ne. V tomto případě slouží k výběru zdroje vstupního signálu tlačítko INPUT na přední straně monitoru.</p>	<ul style="list-style-type: none"> • Pokud je tato funkce nastavena na „On“, přejde monitor do úsporného režimu pouze poté, co všechna připojená PC přejdou do úsporného režimu nebo jsou vypnuta. • Tato funkce není k dispozici při zobrazení PbyP.

Funkce	Nastavitelná škála	Popis	Poznámka
Compatibility Mode	On Off	Pokud je PC připojeno přes konektor DisplayPort, může po zapnutí/vypnutí nebo po probuzení z úsporného režimu dojít ke změně polohy oken a ikon na obrazovce. V takovém případě nastavte tuto funkci na „On“.	<ul style="list-style-type: none"> Toto nastavení lze změnit rovněž pomocí tlačítek na přední části monitoru. <ol style="list-style-type: none"> Zapněte monitor. Jakmile se ujistíte, že tlačítková nabídka není zobrazena, podržte tlačítko nacházející se zcela vlevo déle než 3 vteřiny. Po každém provedení operace se nastavení mění mezi hodnotami „On“ a „Off“. (Po změně nastavení bude na obrazovce zobrazeno „Compatibility Mode : ON“ / „Compatibility Mode : Off“.) 
Auto PbyP Resolution	On Off	Tento monitor při zobrazení PbyP automaticky mění rozlišení v závislosti na rozvržení obrazovky. Pokud tuto funkci nastavíte na „Off“, nebude automatická změna rozlišení při zobrazení PbyP probíhat. V takovém případě změňte rozlišení ručně.	<ul style="list-style-type: none"> Pokud při zobrazení PbyP neprobíhá změna rozlišení správně, je doporučeno nastavit tuto funkci na „Off“.
On-Screen Logo	On Off	Po zapnutí monitoru se na obrazovce objeví logo EIZO. Pokud je tato funkce nastavena na „Off“, logo EIZO se nezobrazí.	-
Key Lock	On Off	Pokud si přejete zabránit změnám nastavení, je možné tlačítka na přední straně monitoru uzamknout.	<ul style="list-style-type: none"> Následující operace lze provádět i při zamknutých tlačítkách: <ul style="list-style-type: none"> Zapnutí a vypnutí monitoru pomocí hlavního vypínače Základní ovládání menu „Administrator Settings“







Kapitola 5 Řešení problémů

Pokud problém přetrvává i po použití uvedených řešení, obraťte se na zástupce společnosti EIZO.

5-1. Žádný obraz

Problém	Možná příčina a řešení
<p>1. Žádný obraz</p> <ul style="list-style-type: none"> Indikátor napájení se nerozsvítí. Indikátor napájení svítí bíle. Indikátor napájení svítí oranžově. Indikátor napájení bliká oranžově. 	<ul style="list-style-type: none"> Zkontrolujte, je-li napájecí kabel správně připojen. Zapněte hlavní vypínač. Klepněte na . Vypněte hlavní vypínač a po několika minutách jej opět zapněte. Zvyšte „Brightness“, „Contrast“ nebo „Gain“ v obrazovkovém menu (viz „Nastavení Color“ (str. 21)). Přepněte vstupní signál. Pohněte myš nebo stiskněte libovolnou klávesu na klávesnici. Zkontrolujte, je-li počítač zapnutý. V zařízení připojeném prostřednictvím konektoru DisplayPort došlo k problému. Odstraňte problém, vypněte monitor a opět jej zapněte. Blíže viz návod od výstupního zařízení.
<p>2. Zobrazila se následující zpráva</p> <ul style="list-style-type: none"> Tato zpráva znamená, že je vstupní signál mimo povolený frekvenční rozsah. <p>Příklad:</p> <div data-bbox="376 890 687 1002" style="border: 1px solid black; padding: 5px; text-align: center;"> <p>DVI Signal Error</p> </div>	<p>Tyto zprávy se zobrazí, pokud není v pořádku vstupní signál – i tehdy, pokud monitor funguje správně.</p> <ul style="list-style-type: none"> Zkontrolujte, zda nastavení počítače splňuje požadavky monitoru na rozlišení a vertikální frekvenci (viz „1-3. Podporovaná rozlišení“ (str. 11)). Restartujte počítač. K vhodnému nastavení použijte ovládací panel grafické karty. Blíže viz návod od grafické karty.

5-2. Problémy se zobrazením

Problém	Možná příčina a řešení
<p>1. Obrazovka je příliš světlá nebo příliš tmavá.</p>	<ul style="list-style-type: none"> • Proveďte nastavení jasu („Brightness“) nebo kontrastu („Contrast“) v obrazkovém menu (více informací viz „Nastavení Color“ (str. 21)). (Podsvícení LCD monitoru má omezenou dobu životnosti. Pokud obrazovka ztmavne nebo začne blikat, kontaktuje místního zástupce společnosti EIZO.) • Je-li obraz příliš světlý, zkuste změnit nastavení funkce Auto EcoView na „On“. Monitor detekuje množství okolního světla a podle toho automaticky upravuje jas obrazovky (viz „Auto EcoView“ (str. 17)).
<p>2. Nastavení jasu „Brightness“ nelze změnit</p> <ul style="list-style-type: none"> • Nelze zvýšit/snížit hodnotu nastavení (tlačítka „◀“ nebo „▶“ jsou zašedlá) <ul style="list-style-type: none"> - Menu s nastavením „Brightness“ po stisknutí tlačítka   - Menu s nastavením „Brightness“ v rámci nastavení barev  • Nelze zvýšit/snížit hodnotu nastavení (tlačítka „◀“ a „▶“ jsou zašedlá) <ul style="list-style-type: none"> - Menu s nastavením „Brightness“ po stisknutí tlačítka   - Menu s nastavením „Brightness“ v rámci nastavení barev  	<p>Pokud je funkce Auto EcoView nastavena na „On“, nastavení „Brightness“ nemusí být k dispozici na základě pokročilých nastavení funkce Auto EcoView.</p> <ul style="list-style-type: none"> • Rozsah úpravy jasu funkce Auto EcoView lze nastavit tak, aby obrazovka nebyla příliš jasná nebo příliš tmavá. Pokud je tento rozsah omezen, není možné nastavit hodnoty přesahující dané omezení. V případě, že potřebujete nastavit hodnotu mimo daný rozsah, zkuste změnit následující nastavení. <ul style="list-style-type: none"> - Změňte maximální a minimální hodnoty nastavení „Brightness“ v pokročilých nastaveních funkce Auto EcoView. - Nastavte funkci Auto EcoView na „Off“. Více informací o funkci Auto EcoView viz „Auto EcoView“ (str. 17). • Nastavení jasu nemusí být k dispozici, pokud je okolní prostředí příliš světlé nebo tmavé. V takovém případě zkuste změnit následující nastavení. <ul style="list-style-type: none"> - Změňte maximální a minimální hodnoty nastavení „Ambient Light“ v pokročilých nastaveních funkce Auto EcoView. - Nastavte funkci Auto EcoView na „Off“. Více informací o funkci Auto EcoView viz „Auto EcoView“ (str. 17).
<p>3. Text je rozmazaný</p>	<ul style="list-style-type: none"> • Zkontrolujte, zda nastavení počítače splňuje požadavky monitoru na rozlišení a vertikální frekvenci (viz „1-3. Podporovaná rozlišení“ (str. 11)). • Při zobrazení obrazu s jiným než doporučeným rozlišením může docházet k rozmazání zobrazeného textu nebo čar. V obrazkovém menu Setting zkuste změnit položku „Smart Resolution“ (viz „Smart Resolution“ (str. 24)).
<p>4. Objevil se zbytkový obraz</p>	<ul style="list-style-type: none"> • Zbytkový obraz je specifickým problémem LCD displejů. Snažte se vyvarovat zobrazování stejného obrazu po velmi dlouhou dobu. • Doporučujeme vám používat spořič obrazovky nebo časovač vypnutí, je-li zobrazen stejný obraz po dlouhou dobu.

Problém	Možná příčina a řešení
5. Na obrazovce zůstávají zelené/červené/modré/bílé body nebo vadné pixely.	<ul style="list-style-type: none"> To je způsobeno charakterem LCD panelů a nejedná se o poruchu.
6. Na obrazovce zůstávají rušivé obrazce nebo stopy po působení tlaku.	<ul style="list-style-type: none"> Zobrazte na monitoru dlouhodobě bílou nebo černou plochu. Vady obrazu by pak měly zmizet.
7. Na obrazovce se objevuje šum.	<ul style="list-style-type: none"> Nastavte v obrazovkovém menu volbu „Overdrive“ na „Off“ (viz „Overdrive“ (str. 24)). U HDCP signálů může chvíli trvat, než se zobrazí normální obraz.
8. (Při použití vstupního signálu DisplayPort) Pozice oken a ikon na obrazovce byla po vypnutí/zapnutí nebo po přechodu z úsporného režimu změněna.	<ul style="list-style-type: none"> Pomocí jednoho z následujících způsobů změňte nastavení „Compatibility Mode“ na „On“. <ul style="list-style-type: none"> - Toto nastavení lze změnit pomocí tlačítek na přední části monitoru. <ol style="list-style-type: none"> Zapněte monitor. Jakmile se ujistíte, že tlačítková nabídka není zobrazena, podržte tlačítko nacházející se zcela vlevo déle než 3 vteřiny. Po každém provedení operace se nastavení mění mezi hodnotami „On“ a „Off“. (Po změně nastavení bude na obrazovce zobrazeno „Compatibility Mode : On“ / „Compatibility Mode : Off“.) <div data-bbox="1019 598 1809 750" style="text-align: center;"> </div> <ul style="list-style-type: none"> - Změňte nastavení položky „Compatibility Mode“ v menu „Administrator Settings“ na „On“ (viz „Compatibility Mode“ (str. 34)).

5-3. Ostatní problémy

Problém	Možná příčina a řešení
1. Menu s nastavením se nezobrazuje.	<ul style="list-style-type: none"> • Zkontrolujte, zda není zapnut zámek tlačítek (viz „Key Lock“ (str. 34)).
2. Žádný zvuk.	<ul style="list-style-type: none"> • Zkontrolujte, je-li mini jack kabel správně připojen. • Zkontrolujte, zda není hlasitost nastavena na 0. • Zkontrolujte, zda je správně nastaveno aktuální PC a software pro přehrávání zvuku. • Zkontrolujte nastavení „Source“, pokud používáte vstup DisplayPort nebo HDMI (viz „Sound Source“ (str. 27)). • Zkontrolujte nastavení „Audio Selection (PbyP)“ v případě zobrazení PbyP (viz „Audio Selection (PbyP)“ (str. 29)).
3. USB zařízení připojená k monitoru nefungují.	<ul style="list-style-type: none"> • Zkontrolujte, je-li USB kabel správně připojen (viz „6-4. Používání USB (Universal Serial Bus)“ (str. 47)). • Vyzkoušejte jiný USB port. Pokud počítač nebo periferní zařízení pracují po změně USB portu správně, kontaktujte místního zástupce společnosti EIZO. (Více informací, viz příručka k počítači.) • Restartujte počítač. • Pokud periferní zařízení pracuje správně, je-li spojeno přímo s PC, kontaktujte místního zástupce společnosti EIZO. • Zkontrolujte, zda váš počítač a operační systém podporují rozhraní USB. (Informace o podpoře USB získáte od výrobce počítače/systému.) • Pro uživatele Windows: Zkontrolujte nastavení USB portů v BIOSu počítače. (Více informací, viz příručka k počítači.)

Kapitola 6 Odkaz

6-1. Připevnění volitelného držáku

Po odmontování stojanu lze připevnit jiný volitelný držák / stojan dle vaší volby. Příslušné volitelné držáky nebo stojany naleznete na našem webu.

<http://www.eizoglobal.com>

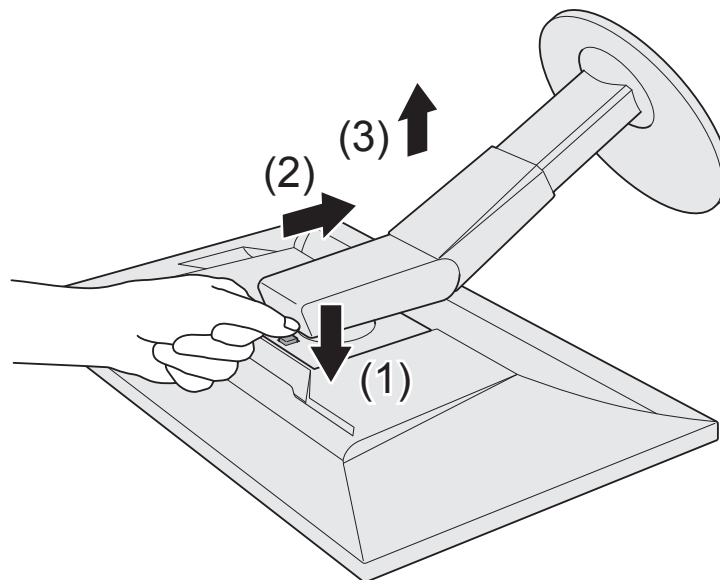
Upozornění

- Při montáži ramene/držáku postupujte podle instrukcí v návodu od jejich výrobce.
- Pokud použijete přídavné rameno/držák jiného výrobce, měl by splňovat následující podmínky podle standardu VESA. Při montáži používejte šrouby podle standardu VESA.
 - Rozteč otvorů držáku: 100 mm × 100 mm
 - Tloušťka desky: 2,6 mm
 - Dostatečná maximální nosnost pro udržení monitoru (bez stojanu) a připojených součástí (kabelů atd.).
- Použijte rameno/držák, které bude umožňovat následující naklonění monitoru.
 - Nahoru 45°, dolů 45° (vodorovné zobrazení, svislé zobrazení – otočení o 90° doprava nebo doleva)
- Kabely připojte až po upevnění držáku/ramene.
- S odmontovaným stojanem nehýbejte nahoru a dolů. Mohlo by dojít k vašemu poranění nebo k poškození tohoto zařízení.
- Monitor a rameno/držák jsou těžké. Při jejich upuštění může dojít k jejich poškození nebo k poranění.

Montáž volitelného držáku (stojanu)

- 1. Položte LCD monitor na měkkou utěrku rozprostřenou na stabilním podkladu. Strana s displejem musí mířit dolů.**
- 2. Odmontujte stojan.**

Dle obrázku níže stiskněte uzamykací tlačítko (1) a držte jej. Posuňte stojan směrem k základně až na doraz (2). Poté stojan nadzvedněte (3).



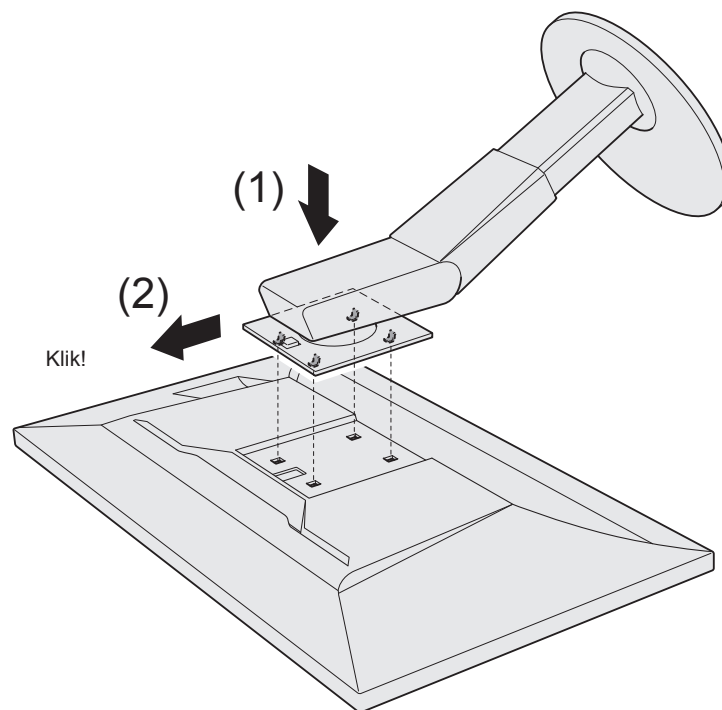
- 3. Uchytíte přídatné rameno/držák k monitoru.**

Při montáži používejte šrouby podle standardu VESA.

Přípevnění původního stojanu zpět

- 1. Odšroubujte upevňovací šrouby přídatného ramene (nebo stojanu) a demontujte jej.**
- 2. Položte LCD monitor na měkkou utěrku rozprostřenou na stabilním podkladu. Strana s displejem musí mířit dolů.**
- 3. Připevněte originální stojan zpět.**

Dle obrázku níže vložte čtyři zátky ve stojanu do příslušných čtvercových otvorů na zadním panelu monitoru (1) a zasuňte stojan směrem nahoru, dokud neuslyšíte zřetelné zacvaknutí (2).

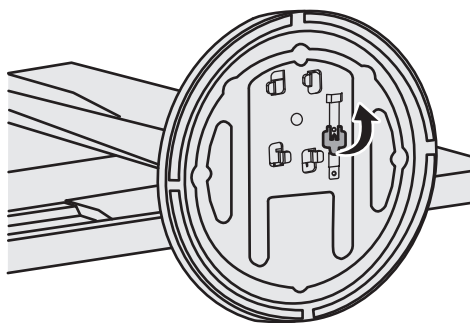


6-2. Montáž základny stojanu

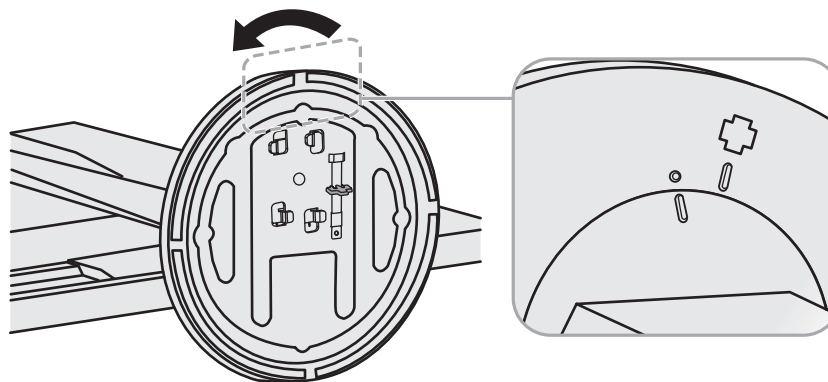
Postup při demontáži

Základnu stojanu připevněnou při montáži lze oddělat následujícím způsobem.

1. Položte LCD monitor na měkkou utěrku rozprostřenou na stabilním podkladu. Strana s displejem musí mířit dolů.
2. Nadzvedněte páčku na spodní straně základny stojanu.



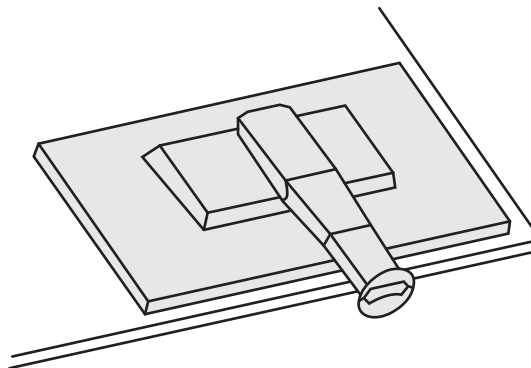
3. Otočte základnu stojanu proti směru hodinových ručiček a sejměte ji.



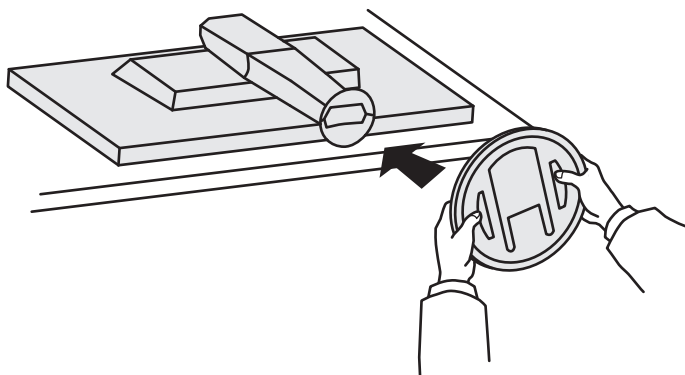
Postup při montáži

Odmontovanou základnu stojanu lze opět upevnit k monitoru pomocí následujícího postupu.

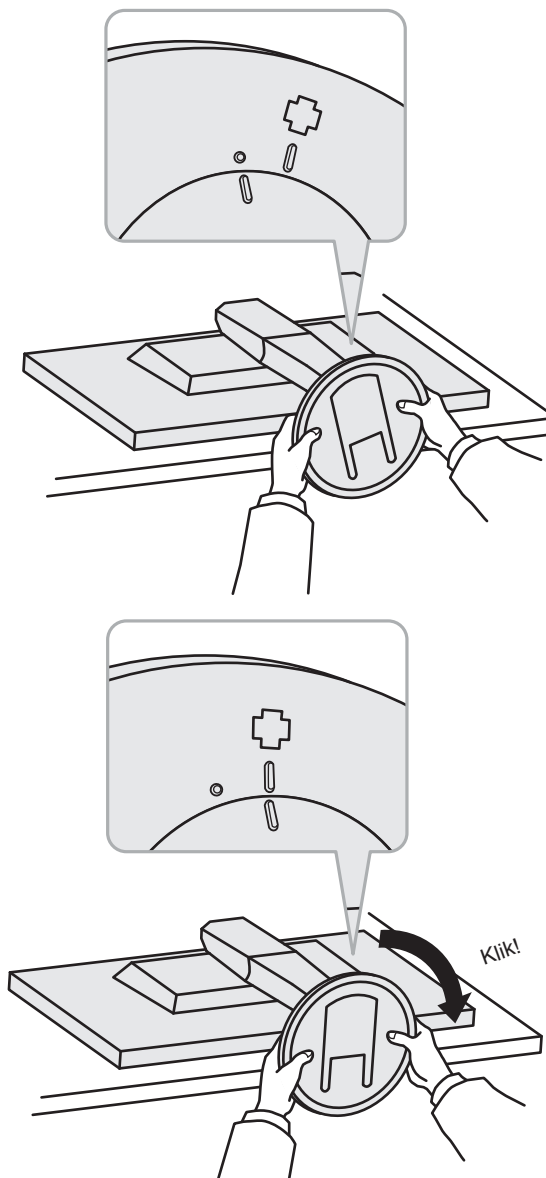
1. Položte LCD monitor na měkkou utěrku rozprostřenou na stabilním podkladu. Strana s displejem musí mířit dolů.



2. Připevněte základnu stojanu do svorky.



3. Otočte základnu stojanu proti směru hodinových ručiček dokud neuslyšíte zacvaknutí.

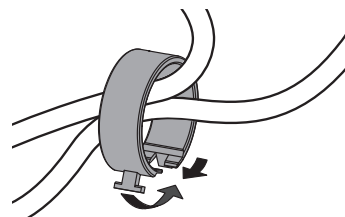


6-3. Připevnění/uvolnění držáku kabelu

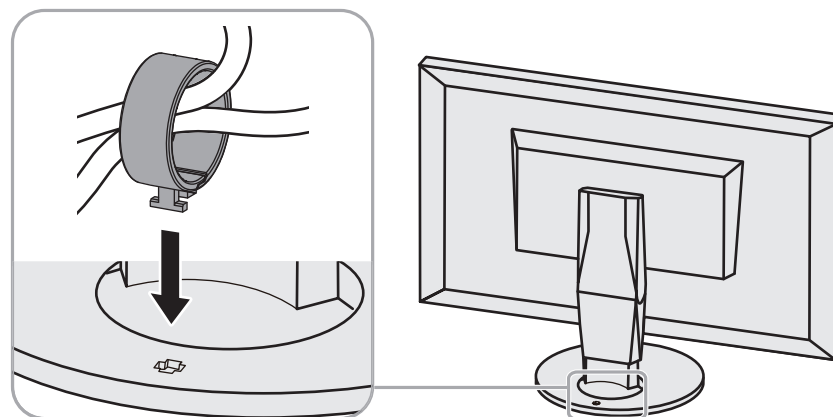
Součástí balení je držák kabelů. Držák kabelů využijete při organizaci kabelů připojených k monitoru.

Postup při montáži

1. Prostrčte kabely držákem.
2. Zavřete záklopku držáku kabelu.

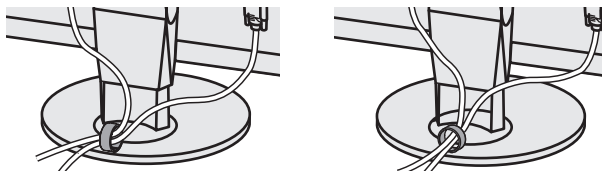


3. Připevněte uzavřený držák kabelu ke stojanu.



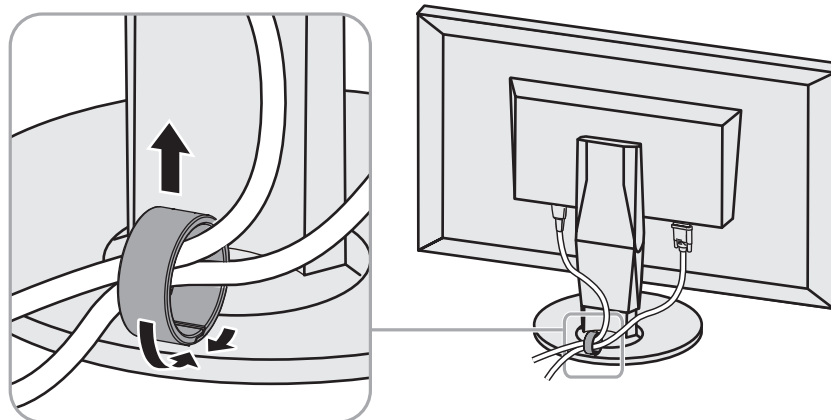
Poznámka

- Držák kabelu jde do stojanu vsunout vodorovně či souběžně. Otočení držáku upravte podle způsobu připojení kabelů.

**Postup při demontáži**

1. Zavřete záklopku držáku kabelu.

2. Vyjměte uzavřený držák kabelu ze stojanu.



6-4. Používání USB (Universal Serial Bus)

Tento přístroj je vybaven vestavěným USB rozbočovačem. Funguje jako USB rozbočovač v případě, že je připojen k PC s podporou připojení více USB zařízení.

Poznámka

- Tento přístroj podporuje USB 3.0. Po připojení k perifernímu zařízení s podporou USB 3.0 je možná vysokorychlostní datová komunikace (nicméně pouze tehdy, pokud je USB kabel určen k propojení PC a periferního zařízení kompatibilní s USB 3.0).

● Systémové požadavky

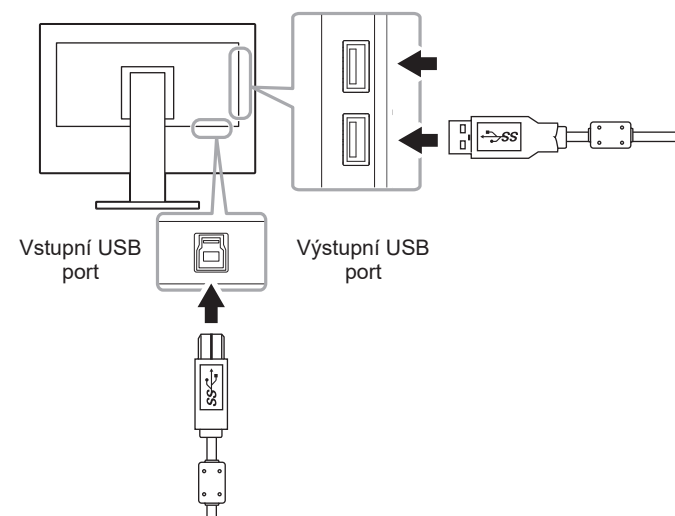
- Počítač vybavený portem USB
- Windows 8.1 / Windows 8 / Windows 7 / Windows Vista, Mac OS X 10.2 a novější, Mac OS 9.2.2
- EIZO kabel USB (UU200SS (USB 3.0))

Upozornění

- Tento monitor nemusí pracovat správně se všemi PC, OS nebo periferními zařízeními. S dotazy na kompatibilitu periférií s USB se obraťte na jejich výrobce.
- I v případě, že je monitor v úsporném režimu, budou zařízení připojená přes rozhraní USB fungovat. Z tohoto důvodu se může spotřeba monitoru měnit i v úsporném režimu v závislosti na připojených USB zařízeních.
- Při vypnutí hlavního vypínače nebudou zařízení připojená do USB portů pracovat.

● Postup zapojení (nastavení USB funkce)

1. Nejprve připojte monitor k počítači pomocí signálového kabelu, potom zapněte počítač.
2. Propojte USB kabelem výstupní USB port počítače a vstupní USB port monitoru.
Po zapojení USB kabelu se automaticky nastaví funkce USB rozbočovače.
3. Připojte USB zařízení do USB portu (výstupního) na monitoru.



6-5. Technické údaje

LCD panel	Typ	IPS (antireflexní)
	Podsvícení	LED
	Velikost	68,5 cm (27,0 inch)
	Fyzické rozlišení	2560 × 1440 pixelů
	Zobrazovací plocha (H × V)	596,7 mm × 335,7 mm
	Rozteč bodů	0,233 mm
	Zobrazitelné barvy	8bitové barvy: 16,77 miliónu barev
	Pozorovací úhel (horizontální/ vertikální, typicky)	178° / 178°
	Doba odezvy (typicky)	Šedá-šedá: 15 ms (nastavení Overdrive: vypnuto) 5 ms (nastavení Overdrive: Enhanced)
Videosignály	Vstupní rozhraní	DisplayPort (HDCP) × 1, HDMI (HDCP) *1 × 1, DVI-D (HDCP, Dual Link / Single Link) × 1
	Digitální rozkladové frekvence (hor./ver.)	31 kHz až 89 kHz / 29 Hz až 31 Hz*2, 59 Hz až 61 Hz (49 Hz až 61 Hz pro HDMI) (VGA TEXT: 69 Hz až 71 Hz)
	Bodová frekvence (max.)	241,50 MHz
USB	Počet portů	Vstupní port ×1, výstupní port ×2
	Standard	USB verze 3.0
	Přenosová rychlost	5 Gbps (perfektní), 480 Mbps (vysoká), 12 Mbps (plná), 1,5 Mbps (nízká)
	Dodávaný proud	Výstup: Max. 900 mA na 1 port
Audio	Vstupní formát audia	DisplayPort: 2kanálový lineární PCM (32 kHz/44,1 kHz/48 kHz/88,2 kHz/96 kHz)
		HDMI: 2kan. lineární PCM (32 kHz / 44,1 kHz / 48 kHz)
	Reproduktory	1 W + 1 W
	Sluchátka	2 mW + 2 mW (32 Ω)
	Vstupní rozhraní	Linkový: Stereo mini jack × 1
		DisplayPort × 1, HDMI × 1 (sdílený s video signálem)
Výstupní rozhraní	Sluchátka: Stereo mini jack × 1	

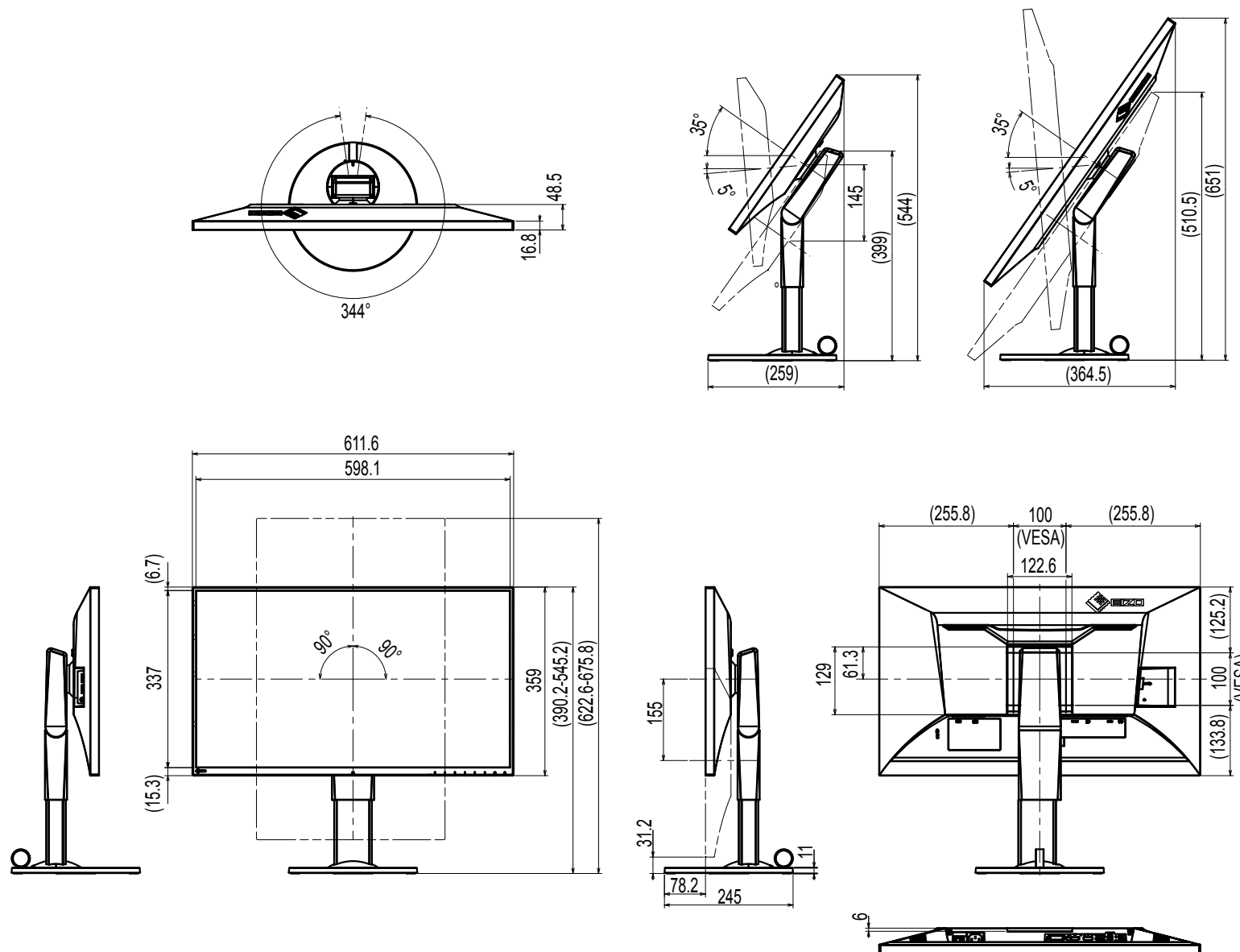
*1 HDMI CEC (nebo vzájemné ovládání) není podporováno.

*2 Více informací o podporovaných signálech naleznete v kapitole „1-3. Podporovaná rozlišení“ (str. 11).

Napájení	Input	100–240 Vst ±10 %, 50/60 Hz 0,70 A – 0,35 A
	Maximální příkon	67 W a méně
	Úsporný režim	0,5 W a méně (vstupní rozhraní DisplayPort, žádné připojené USB zařízení, výchozí nastavení)
	Pohotovostní režim	0,5 W a méně (bez připojeného zařízení USB, výchozí nastavení)
Mechanické vlastnosti	Rozměry	611,6 mm × 399 mm až 544 mm × 259 mm (Š × V × H) (sklápění: 35°) 611,6 mm × 390,2 mm až 545,2 mm × 245 mm (Š × V × H) (sklápění: 0°)
	Rozměry (bez stojanu)	611,6 mm × 359 mm × 48,5 mm (Š × V × H)
	Čistá hmotnost	cca 7,9 kg
	Čistá hmotnost (bez stojanu)	cca 5,1 kg
	Výšková nastavitelnost	145 mm (sklápění: 35°) / 155 mm (sklápění: 0°)
	Sklápění	Nahoru 35°, dolů 5°
	Otáčení	344°
Provozní prostředí	Vertikální otáčení	Doleva 90°, doprava 90°
	Teplota	5 °C až 35 °C (41 °F až 95 °F)
	Vlhkost	20 % až 80 % R.H. (nekondenzující)
Prostředí při přepravě/skladování	Tlak vzduchu	540 až 1060 hPa
	Teplota	-20 °C až 60 °C
	Vlhkost	10 % až 90 % R.H. (nekondenzující)
	Tlak vzduchu	200 až 1060 hPa

● Vnější rozměry

Jednotky: mm



● Hlavní výchozí nastavení

Picture Setup	Single	
Auto EcoView	On	
EcoView Optimizer 2	On	
Color Mode	User1	
Picture Expansion	DisplayPort input	Aspect Ratio
	HDMI (PC signal) input	Aspect Ratio
	HDMI (video signal) input	Auto
	DVI-D input	Aspect Ratio
Input Color Format	DisplayPort input	Auto
	HDMI (PC signal) input	RGB
	HDMI (video signal) input	Auto
Menu Rotation	0°	
Menu Position	Center	
Power Save	On	
Eco Timer	Off	
Language	English	
Power Indicator	On	
Audio Selection (PbyP)	Left Screen	
Auto Input Detection	On	
Compatibility Mode	Off	
Auto PbyP Resolution	On	
On-Screen Logo	On	
Key Lock	Off	

● Příslušenství

Signálový kabel	<ul style="list-style-type: none"> • DD200DL (DVI-DVI) • HH200HS (HDMI-HDMI)
Čistící sada	EIZO „ScreenCleaner“

Aktuální informace o příslušenství naleznete na našich webových stránkách.

<http://www.eizoglobal.com>

Kapitola 7 Slovníček

DICOM (Digital Imaging and Communication in Medicine)

Standard DICOM byl vyvinut americkou univerzitou American College of Radiology a americkou asociací National Electrical Manufacturer's Association of the USA.

Zařízení kompatibilní se standardem DICOM jsou schopna přenášet obraz a informace ve zdravotnickém prostředí. Specifikace standardu DICOM, část 14, popisuje parametry digitálního medicínského obrazu ve stupních šedé.

DisplayPort

Jde o rozhraní pro obrazové signály podle standardu VESA. Mělo nahradit konvenční digitální (DVI) a analogová rozhraní. Je schopno přenášet signály o vysokém rozlišení a zvukové signály současně, což DVI neumožňuje. Součástí standardu jsou konektory o standardní a malé velikosti.

DVI DMPM (DVI Digital Monitor Power Management)

DVI DMPM představuje systém úspory energie pro digitální rozhraní. Stav „Monitor ON“ (monitor v provozu) a stav „Active Off“ (režim úspory energie) jsou nezbytnými režimy pro DVI-DMPM.

Gain

Nastavení intenzity každé ze tří základních barevných složek – červené (red), zelené (green) a modré (blue). Barva na LCD monitoru vzniká díky barevnému filtru LCD panelu. Červená, zelená a modrá jsou základní barvy. Všechny barvy obrazu monitoru pak vznikají kombinací těchto 3 barev. Barevný tón lze změnit díky nastavení množství světla procházejícího skrz jednotlivé barevné filtry.

Gama

Hodnoty intenzity světla monitoru se mění nelineárně vůči úrovni vstupního signálu – tento vztah zachycuje „gama křivka“. Je-li hodnota gama nízká, oblast tónů středního jasu se zobrazuje světlejší, pokud je vyšší, zobrazuje se tmavší. Změny hodnoty gama neovlivňují kontrast. Zvolte hodnotu gama vhodnou pro konkrétní zobrazovaný obsah.

HDCP (High-bandwidth Digital Content Protection)

System kódování digitálního signálu, vyvinutý pro ochranu digitálního obsahu, jako je video, hudba apod.

Digitální signál je kódován a bezpečně přenášen z výstupního DVI nebo HDMI konektoru a následně dekódován na vstupní straně.

Digitální obsah nelze přehrát, pokud obě strany nepodporují systém HDCP.

HDMI (High-Definition Multimedia Interface)

HDMI je standard pro digitální propojení, vyvinutý pro spotřební elektroniku a AV zařízení. Tento standard vychází z DVI standardu, který je jedním z nejčastěji používaných způsobů propojení počítače a monitoru. Nekomprimovaný obraz, zvuk a řídicí signály mohou být přenášeny pomocí jediného kabelu.

Funkce Overdrive

Tato technologie zlepšuje dobu odezvy díky řízenému přebuzení tekutých krystalů, používá se běžně u LCD televizorů a dalších zařízeních. Výsledkem je vysoce čistý trojrozměrný obraz s nízkým zpožděním, neboť je snížena doba odezvy u středních barevných tónů, které se často vyskytují u pohyblivého obrazu.

Rozlišení

LCD panel je tvořen konečným počtem obrazových bodů (tzv. pixelů), které po rozsvícení vytvoří celkový obraz. Displej tohoto monitoru obsahuje 2560 pixelů ve vodorovném směru a 1440 pixelů ve svislém směru. Při rozlišení 2560 × 1440 je tedy obraz zobrazen přes celou obrazovku a při využití všech pixelů (1:1).

sRGB (Standard RGB)

Mezinárodní standard pro reprodukci barev a barevný prostor pro periferní zařízení (např. monitory, tiskárny, digitální fotoaparáty, skenery). Tato forma jednoduchého sladění barev pro internet umožňuje zobrazení barevných tónů, které se blíží těm u zdrojového a cílového zařízení.

Temperature

Teplota barev je metodou pro měření tónu bílé barvy, obvykle se udává v Kelvinech (K). Při vyšších teplotách jsou bílé tóny zabarveny do modra, zatímco při nižších teplotách do červena.

5000 K: Mírně načervenalá bílá

6500 K: Bílá, blízká dennímu světlu

9300 K: Mírně namodralá bílá

TMDS (Transition Minimized Differential Signaling)

Metoda pro přenos digitálního obrazového signálu.

Příloha

Ochranné známky

HDMI, High-Definition Multimedia Interface a logo HDMI jsou ochranné známky nebo registrované ochranné známky společnosti HDMI Licensing, LLC v USA a dalších zemích.

Symbol shody DisplayPort a logo VESA jsou registrované ochranné známky společnosti Video Electronics Standards Association.

Acrobat, Adobe, Adobe AIR a Photoshop jsou registrované ochranné známky společnosti Adobe Systems v USA a dalších zemích.

AMD Athlon a AMD Opteron jsou ochranné známky společnosti Advanced Micro Devices, Inc.

Apple, ColorSync, eMac, iBook, iMac, iPad, Mac, MacBook, Macintosh, Mac OS, PowerBook, a QuickTime jsou registrované obchodní známky společnosti Apple Inc.

ColorMunki, Eye-One, a X-Rite jsou registrované obchodní známky společnosti X-Rite Incorporated ve Spojených státech a/nebo dalších zemích.

ColorVision a ColorVision Spyder2 jsou registrované ochranné známky společnosti DataColor Holding AG ve Spojených státech.

Spyder3 a Spyder4 jsou registrované ochranné známky společnosti DataColor Holding AG.

ENERGY STAR je registrovaná ochranná známka společnosti United States Environmental Protection Agency v USA a dalších zemích.

GRACoL a IDEAlliance jsou registrované ochranné známky společnosti International Digital Enterprise Alliance.

Linux je registrovaná ochranná známka Linuse Torvaldse.

NEC je registrovaná ochranná známka společnosti NEC Corporation.

PC-9801 a PC-9821 jsou ochranné známky společnosti NEC Corporation.

NextWindow je ochranná známka společnosti NextWindow Ltd.

Intel, Intel Core, Pentium a Thunderbolt jsou ochranné známky společnosti Intel Corporation v USA a dalších zemích.

PowerPC je registrovaná ochranná známka společnosti International Business Machines Corporation.

PlayStation je registrovaná ochranná známka společnosti Sony Computer Entertainment Inc.

PSP a PS3 jsou ochranné známky společnosti Sony Computer Entertainment Inc.

RealPlayer je registrovaná ochranná známka společnosti RealNetworks, Inc.

Red Hat je registrovanou ochrannou známkou společnosti Red Hat, Inc.

TouchWare je ochranná známka společnosti 3M Touch Systems, Inc.

Windows, Windows Media, Windows Vista, SQL Sever, Xbox 360 a Internet Explorer jsou registrované ochranné známky společnosti Microsoft Corporation v USA a dalších zemích.

YouTube je registrovaná ochranná známka společnosti Google Inc.

Firefox je registrovaná ochranná známka společnosti Mozilla Foundation.

Kensington a MicroSaver jsou registrované ochranné známky společnosti ACCO Brands Corporation.

Logo SuperSpeed USB Trident je registrovaná ochranná známka společnosti USB Implementers Forum, Inc.



EIZO, logo EIZO, ColorEdge, DuraVision, FlexScan, FORIS, RadiForce, RadiCS, RadiNET, Raptor a ScreenManager jsou registrované ochranné známky společnosti EIZO Corporation v Japonsku a dalších zemích.

ColorNavigator, EIZO EasyPIX, EcoView NET, EIZO Monitor Configurator, EIZO ScreenSlicer, G-Ignition, i•Sound, Re/Vue, Screen Administrator a UniColor Pro jsou ochranné známky společnosti EIZO Corporation.

Všechny ostatní názvy společností a výrobků jsou ochrannými známkami nebo registrovanými ochrannými známkami příslušných vlastníků.

Licence / Copyright

Ke zobrazení znaků na tomto výrobku bylo použito oválné, tučné, bitmapové písmo navržené společností Ricoh.

ENERGY STAR

Jako partner skupiny ENERGY STAR, společnost EIZO Corporation rozhodla, že tento výrobek splňuje směrnice ENERGY STAR pro úsporu energie.



TCO

Tento výrobek splňuje standard TCO pro kancelářská zařízení týkající se bezpečnosti, ergonomie (v režimu EcoView Optimizer 2: Off), životního prostředí apod. Více informací o TCO naleznete na našich webových stránkách.

<http://www.eizoglobal.com>

FCC prohlášení o shodě

Pouze pro USA , Kanadu atd. (napájení 100–120 Vac)

FCC prohlášení o shodě

Odpovědná strana

EIZO Inc.

5710 Warland Drive, Cypress, CA 90630

telefon: (562) 431-5011

prohlašuje, že tento výrobek

Značka: EIZO

Model: FlexScan EV2750

je ve shodě s částí 15 pravidel FCC. Provoz tohoto výrobku podléhá následujícím dvěma podmínkám: (1) toto zařízení nesmí způsobovat škodlivé rušení a (2) toto zařízení se musí vyrovnat s jakýmkoliv rušením, včetně toho, které může způsobit nežádoucí provoz.

Toto zařízení bylo testováno a vyhovuje limitům pro digitální zařízení třídy B podle části 15 pravidel komise FCC. Tyto podmínky jsou stanoveny tak, aby poskytovaly rozumnou ochranu před škodlivým rušením v obytné zástavbě. Toto zařízení generuje, používá a může vyzařovat vysokofrekvenční energii a pokud není instalováno a používáno v souladu s pokyny, může způsobit škodlivé rušení rádiových komunikací. Nicméně není zaručeno, že k rušení nedojde při určité konkrétní instalaci. Pokud toto zařízení způsobuje rušení příjmu rozhlasu nebo televize, což lze ověřit zapnutím a vypnutím zařízení, doporučujeme uživateli, aby se pokusil napravit rušení pomocí jednoho nebo více z následujících opatření.

- * Změňte směr nebo polohu přijímací antény.
- * Zvyšte odstup mezi přijímačem a zařízením.
- * Připojte zařízení do zásuvky na jiném okruhu, než ke kterému je připojen přijímač.
- * Obratěte se na prodejce nebo zkušeného technika pro příjem rozhlasu či televize.

Změny nebo modifikace, které nejsou výslovně schváleny stranou odpovědnou za shodu, mohou vést ke ztrátě oprávnění uživatele k provozování zařízení.

Poznámka

S monitorem používejte přiložený kabel uvedený níže nebo EIZO signálový kabel tak, aby rušení zůstalo v mezích třídy B pro digitální zařízení.

- Napájecí kabel
- Stíněný signálový kabel (přibalen)

Poznámka pro Kanadu

Tento digitální přístroj třídy B je ve shodě s kanadskou normou ICES-003.

OMEZENÁ ZÁRUKA

OMEZENÁ ZÁRUKA

EIZO Corporation (dále jen „**EIZO**“) a distributoři autorizovaní společností EIZO (dále jen „**Distributoři**“) zaručují, dále s výhradou a v souladu s podmínkami této omezené záruky (dále jen „**Záruka**“), aby původní kupující (dále jen „**Kupující**“), který zakoupil Produkt uvedený v tomto dokumentu (dále jen „**Produkt**“) od společnosti EIZO nebo Distributorů, že společnost EIZO a Distributoři musí podle vlastního uvážení buď opravit nebo vyměnit Produkt bez poplatku v případě, že se Kupující dozví v rámci záruční doby (viz níže), že Produkt nefunguje správně nebo se poškodí během normálního používání Produktu v souladu s popisem v návodu k použití přiloženém k tomuto Produktu (dále jen „**Návod k obsluze**“).

Platnost Záruky je omezena na (i) pět (5) let od zakoupení Produktu, resp. na (ii) 30 000 hodin provozu Produktu (dále jen „**Záruční doba**“). EIZO a Distributoři nenesou žádnou odpovědnost a nemají žádné povinnosti týkající se Produktu ve vztahu ke Kupujícímu nebo třetím stranám, než jak je stanoveno v rámci této Záruky.

EIZO a Distributoři přestanou držet nebo skladovat všechny části Produktu po uplynutí sedmi (7) let od ukončení výroby těchto dílů. Při opravách monitoru bude EIZO a Distributoři používat obnovu částí, která je v souladu s našimi QC standardy.

Záruka je platná pouze v zemích nebo oblastech, kde se nacházejí Distributoři. Záruka neomezuje žádná zákonná práva Kupujícího.

Bez ohledu na jakákoli jiná ustanovení této Záruky nemají EIZO a Distributoři žádné závazky vyplývající z této Záruky, a to ani v jednom z níže uvedených případů:

- (a) Jakákoliv vada Produktu způsobená poškozením při přepravě, úpravou, pozměňováním, zneužitím, nesprávným použitím, nehodou, nesprávnou instalací, katastrofou, chybnou údržbou a / nebo nesprávnou opravou provedenou třetí stranou jinou než je společnost EIZO a Distributoři;
- (b) Jakákoliv nekompatibilita Produktu kvůli případným technickým inovacím a / nebo omezením;
- (c) Jakékoliv opotřebením senzoru;
- (d) Jakékoliv zhoršení parametrů zobrazení způsobené opotřebením opotřebitelných dílů, jako je LCD panel a / nebo podsvícení atd. (např. změny jasu, změny rovnoměrnosti jasu, změny barev, změny barevné jednotnosti, vady pixelů, včetně vypálených pixelů atd.);
- (e) Jakákoliv vada Produktu způsobena externím zařízením;
- (f) Jakákoliv vada Produktu, u něhož bylo změněno nebo odstraněno původní sériové číslo;
- (g) Jakékoliv běžné opotřebením Produktu, zejména opotřebením spotřebního materiálu, doplňků a / nebo příslušenství (např. tlačítka, otočné díly, kabely, uživatelská příručka atd.) a
- (h) Jakékoliv deformace, odbarvení, a / nebo pokřivení povrchu výrobku včetně povrchu LCD panelu.

Pro provedení opravy v rámci Záruky musí Kupující doručit Produkt na vlastní náklady místnímu Distributorovi. Výrobek přitom musí být v původním obalu nebo v jiném vhodném obalu, který poskytuje stejnou úroveň ochrany. Riziko poškození a / nebo ztráty při přepravě na sebe bere Kupující. Při žádosti o služby v rámci Záruky musí Kupující doložit doklad o koupi výrobku a datum tohoto nákupu.

Záruční doba na vyměněný a / nebo opravený výrobek v rámci této Záruky končí na konci původní Záruční doby.

EIZO NEBO DISTRIBUTOŘI NEJSOU ZODPOVĚDNÍ ZA ŽÁDNÉ POŠKOZENÍ NEBO ZTRÁTY, ÚDAJE NEBO JINÉ INFORMACE ULOŽENÉ V JAKÉMKOLIV MÉDIU NEBO JAKÉKOLI ČÁSTI VÝROBKU VRÁCENÉHO SPOLEČNOSTI EIZO NEBO DISTRIBUTORŮM KVŮLI OPRAVĚ.

EIZO A DISTRIBUTOŘI NEZARUČUJÍ ŽÁDNÉ DALŠÍ ZÁRUKY, VÝSLOVNĚ ANI IMPLIKOVANÉ, S OHLEDEM NA VÝROBEK A JEHO KVALITU, VÝKON, PRODEJNOST NEBO VHODNOST PRO KONKRÉTNÍ ÚČEL. V ŽÁDNÉM PŘÍPADĚ NENESE SPOLEČNOST EIZO NEBO DISTRIBUTOŘI ODPOVĚDNOST ZA JAKÉKOLI NEPŘÍMÉ, ZVLÁŠTNÍ, NÁSLEDNÉ NEBO JINÉ ŠKODY, AŽ JSOU JAKÉKOLI (VČETNĚ, BEZ OMEZENÍ NA ŠKODY ZE ZTRÁTY NA ZISKU, PŘERUŠENÍ PODNIKÁNÍ, ZTRÁTY OBCHODNÍCH INFORMACÍ NEBO JINÉ PENĚŽNÍ ZTRÁTY) ZPŮSOBENÉ POUŽITÍM NEBO NEMOŽNOSTÍ POUŽÍVAT TENTO PRODUKT NEBO V JAKÉKOLI SOUVISLOSTI S VÝROBKEM, AŽ SE ZAKLÁDAJÍ NA SMLouvĚ, OBČANSKÉM PRÁVU, NEDBALOSTI, PŘÍSNÉ ODPOVĚDNOSTI NEBO JINAK, I KDYŽ BYLA SPOLEČNOST EIZO NEBO DISTRIBUTOŘI UPOZORNĚNI NA MOŽNOST TAKOVÝCH ŠKOD. TOTO VYLOUČENÍ ZAHRNŮJE TAKÉ VŠECHNY ODPOVĚDNOSTI, KTERÉ MOHOU VZNIKOUT Z POHLEDÁVEK TŘETÍCH STRAN VŮČI KUPUJÍCÍMU. PODSTATOU TOHOTO USTANOVENÍ JE OMEZIT POTENCIÁLNÍ ODPOVĚDNOSTI SPOLEČNOSTI EIZO A DISTRIBUTORŮ, KTERÉ VYPLÝVAJÍ Z TĚTO OMEZENÉ ZÁRUKY A / NEBO PRODEJE.

Informace k recyklaci

Informace o recyklaci

Při likvidaci produktu musí být produkt vyzvednut a recyklován podle zákonů příslušné země, aby nedocházelo k zatěžování životního prostředí. Zbavujete-li se produktu, kontaktujte distributora nebo pobočku ve své zemi. Kontaktní adresy jsou uvedeny na následující webové stránce společnosti EIZO.
<http://www.eizoglobal.com>

