

Brugsanvisningen

RadiForce® RX350

LCD-farveskærm

Vigtigt!

Læs denne brugsanvisning og den separate installationsvejledning omhyggeligt, så du ved, hvordan du bruger produktet sikkert og optimalt.









- Oplysninger om justering og indstilling af skærmen finder du i installationsvejledningen.
- Den nyeste udgave af brugsanvisningen kan downloades fra vores website:

<http://www.eizoglobal.com>



SIKKERHEDSSYMBOLER

Følgende sikkerhedssymboler anvendes i denne vejledning og på produktet. De angiver vigtige oplysninger. Læs dem omhyggeligt.

 ADVARSEL Manglende overholdelse af indholdet i en ADVARSEL medfører risiko for alvorlig personskade og kan være livstruende.	 FORSIGTIG Manglende overholdelse af indholdet i en FORSIGTIG-advarsel medfører risiko for moderat personskade og/eller tingskade samt beskadigelse af produktet.
 Angiver, at der er behov for ekstra opmærksomhed. Symbolet  angiver f.eks. en faretype, f.eks. »risikoen for elektrisk stød«.	
 Angiver en forbudt handling. Symbolet  angiver f.eks. en bestemt forbudt handling, f.eks. »må ikke demonteres«.	
 Angiver en obligatorisk handling, som skal udføres. Symbolet  angiver f.eks., at enheden skal forbindes til jord.	

Dette produkt er blevet særligt tilpasset til brug i det område, hvor det er blevet solgt. Hvis produktet bruges uden for dette område, er funktionsmåden muligvis ikke som angivet i specifikationerne.

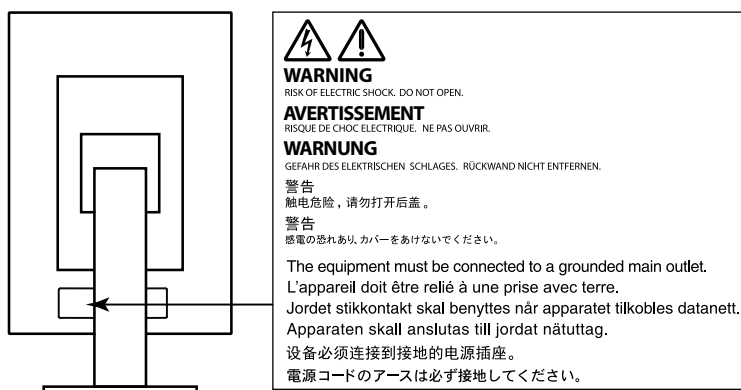
Ingen del af denne vejledning må reproducere, lagres i en database eller overføres uanset form eller metode, herunder elektronisk, mekanisk eller på anden måde, uden skriftlig tilladelse fra EIZO Corporation. EIZO Corporation er på ingen måde forpligtet til at opbevare materialer eller oplysninger, der modtages, fortroligt, medmindre der er truffet aftale herom forud for EIZO Corporations modtagelse af sådanne oplysninger. Selvom der er gjort alle anstrengelser for at sikre, at denne vejledning indeholder de nyeste oplysninger, bemærkes det, at EIZO-skærmspecifikationerne kan ændres uden varsel.

SIKKERHEDSFORANSTALTNINGER

VIGTIGT!

- Dette produkt er blevet særligt tilpasset til brug i det område, hvor det er blevet solgt. Hvis produktet bruges uden for dette område, er funktionsmåden muligvis ikke som angivet i specifikationerne.
- Læs dette afsnit og Forsigtig-erklæringen på skærmen omhyggeligt af hensyn til brugernes sikkerhed og korrekt vedligeholdelse af skærmen.

Placering af Forsigtig-erklæring



Symboler på enheden

Symbol	Dette symbol angiver	
	Tænd/sluk-knap:	Tryk for at slukke for strømmen til skærmen.
	Tænd/sluk-knap:	Tryk for at tænde for strømmen til skærmen.
	Tænd/sluk-knap:	Tryk for at tænde eller slukke for strømmen til skærmen.
	Vekselstrøm	
	Advarsel om elektrisk fare	
	FORSIGTIG:	Se »SIKKERHEDSSYMBOLER« (side 2).
	WEEE mærkning:	Produktet skal bortskaffes separat; materialerne kan genbruges.
	CE-mærkning:	EU-overensstemmelsesmærkning i henhold til bestemmelserne i Rådets direktiv 93/42/EØF og 2011/65EU.
	Producent	
	Fremstillingsdato	

ADVARSEL

Hvis enheden begynder at udsende røg, lugte brændt eller sige mærkelige lyde, skal du straks afbryde alle elektriske tilslutninger og kontakte din lokale EIZO-forhandler for at få hjælp.

Anvendelse af en enhed med funktionsfejl medfører risiko for brand, elektrisk stød eller beskadigelse af produktet.

Åbn ikke kabinettet, og foretag ikke ændringer på enheden.

Åbning af kabinettet eller ændring af enheden medfører risiko for brand, elektrisk stød eller forbrænding.



Al service skal udføres af en uddannet servicetekniker.

Forsøg ikke selv at udføre service på produktet. Åbning eller fjernelse af enhedens dæksler medfører risiko for brand, elektrisk stød eller beskadigelse af udstyret.

Hold små genstande eller væsker væk fra enheden.

Tab af små genstande i kabinettets ventilationsåbninger eller spild af væske i kabinettet medfører risiko for brand, elektrisk stød eller beskadigelse af udstyret. Træk straks stikket til enheden ud, hvis der tabes en genstand eller spildes væske ned i kabinettet. Få undersøgt enheden af en autoriseret servicetekniker, inden den bruges igen.



Anbring enheden på et solidt og stabilt underlag.

Anbringelse af enheden på en ikke-velegnet overflade medfører risiko for, at enheden kan vælte og forårsage personskade eller skade på udstyret. Sluk straks for strømmen, hvis enheden vælter, og kontakt din lokale EIZO-forhandler for at få hjælp. Brug aldrig en beskadiget enhed. Brug af en beskadiget enhed medfører risiko for brand og elektrisk stød.



Brug enheden på et velegnet sted.

Ellers er der risiko for brand, elektrisk stød eller beskadigelse af udstyret.

- Anbring ikke enheden udendørs.
- Anbring ikke enheden i et transportmiddel (f.eks. skib, fly, tog eller bil).
- Anbring ikke enheden i et støvfylt eller fugtigt miljø.
- Anbring ikke enheden på et sted, hvor der kan sprøjte vand på skærmen (f.eks. i et badeværelse eller køkken).
- Anbring ikke enheden på et sted, hvor skærmen udsættes for direkte damp.
- Anbring ikke enheden tæt på varmekilder eller affugtere.
- Anbring ikke produktet på et sted, hvor det udsættes for direkte sollys.
- Anbring ikke enheden i omgivelser med letantændelige luftarter.
- Må ikke anbringes i miljøer med korrosive gasser (f.eks. svovldioxid, svovlbrinte, kvælstofdioxid, klor, ammoniak eller ozon).
- Må ikke anbringes i miljøer med støv, komponenter, som fremmer korrosion i atmosfæren (f.eks. natriumklorid og svovl), ledende metaller osv.



Opbevar plastemballagen utilgængeligt for børn, da der er risiko for, at børn kan blive kvælt i emballagen.

Brug den medfølgende netledning, og slut den til en almindelig stikkontakt.

Kontrollér, at spændingen er inden for det angivne spændingsområde for netledningen. Ellers er der risiko for brand eller elektrisk stød.

Strømforsyning: 100–240 Vac, 50/60 Hz

Træk netledningen ud ved at tage godt fat i stikket, og træk til.

Træk direkte i ledningen medfører risiko for brand eller elektrisk stød.





ADVARSEL

Udstyret skal sluttes til en stikkontakt med jord.

Ellers er der risiko for brand eller elektrisk stød.



Brug den korrekte spænding.

- Enheden er udviklet til at blive brugt ved en bestemt spænding. Tilslutning til en anden spænding end den, der er angivet i betjeningsvejledningen, medfører risiko for brand, elektrisk stød eller beskadigelse af udstyret. Strømforsyning: 100–240 Vac, 50/60 Hz
- Overbelastning af strømkredsløbet medfører risiko for brand eller elektrisk stød.

Håndter netledningen forsigtigt.

- Anbring ikke ledningen under enheden eller under andre tunge genstande.
- Undlad at trække i ledningen eller binde den op.

Brug ikke enheden, hvis netledningen er beskadiget. Brug af en beskadiget netledning medfører risiko for brand og elektrisk stød.



Undlad at tilslutte eller frakoble netledningen, mens der er patienter til stede, af hensyn til sikkerheden.

Berør aldrig stikket eller netledningen i tordenvejr.

Der er risiko for elektrisk stød.



Se betjeningsvejledningen til holderen for at sikre, at enheden monteres korrekt i holderen.

Ellers er der risiko for, at enheden kan frigøres og forårsage personskade eller skade på udstyret. Kontrollér, at monteringsstedet, f.eks. et bord eller en væg, har tilstrækkelig mekanisk styrke, før holderen og enheden monteres. Kontakt din lokale EIZO-forhandler for at få hjælp i tilfælde af tab af enheden. Brug aldrig en beskadiget enhed. Brug af en beskadiget enhed medfører risiko for brand og elektrisk stød. Brug de samme skruer, når du monterer vippefoden igen, og tilspænd dem.

Berør ikke et beskadiget LCD-panel med bare hænder.

Eventuelt flydende krystal, der lækker fra panelet, er giftigt, hvis det kommer i øjnene eller munden. Vask området grundigt, hvis panelet kommer i direkte kontakt med huden eller en kropsdel. Kontakt lægen i tilfælde af fysiske gener.



Fluorescerende baggrundslamper indeholder kviksølv (de produkter, der har LED-baggrundslamper indeholder ingen kviksølv) og skal bortskaffes i henhold til gældende lovbestemmelser.

Kontakt med kviksølv kan påvirke nervesystemet og medfører risiko for krampe, hukommelsestab og hovedpine.

FORSIGTIG

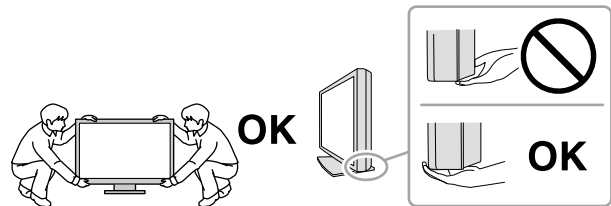
Vær forsigtig under flytning af enheden.

Træk netledningen og kablerne ud i forbindelse med flytning af enheden. Det er farligt at flytte enheden, mens netledningen er tilsluttet.

Det kan medføre risiko for personskade.

Brug de angivne metoder til at bære og opstille enheden.

- Tag godt fat i enheden, når du skal flytte den, som vist på tegningen nedenfor.
- Skærme på 30" eller derover er tunge. Sørg for, at der er mindst to personer til at udpakke og/eller bære skærmen. Tab af enheden medfører risiko for personskade eller beskadigelse af udstyret.



Undlad at blokere kabinettets ventilationsåbninger.

- Anbring ikke genstande i eller over ventilationsåbningerne.
- Opstil ikke enheden i et lukket område.
- Brug ikke enheden liggende eller vendt på hovedet.



Blokering af ventilationsåbningerne forhindrer korrekt luftgennemstrømning og medfører risiko for brand, elektrisk stød eller beskadigelse af udstyret.

Rør ikke ved stikket med våde hænder.

Der er risiko for elektrisk stød.



Brug en stikkontakt, der er let adgang til.

Det sikrer, at du hurtigt kan afbryde strømmen i tilfælde af problemer.

DPM definerer statussen for signaler, der sendes mellem computeren og skærmen.

Støv, vand eller olie på stikket medfører risiko for brand.

Træk stikket til enheden ud, før du rengør den.

Rengøring af enheden med stikket i stikkontakten medfører risiko for elektrisk stød.

Sluk på tænd/sluk-knappen, og træk stikket ud af stikkontakten, hvis enheden ikke skal bruges i en længere periode, af hensyn til sikkerheden og for at spare strøm.

Produktet er udelukkende velegnet til et patientmiljø, men ikke til direkte kontakt med en patient.

Bemærkning vedrørende denne skærm

Tilsigtet brug

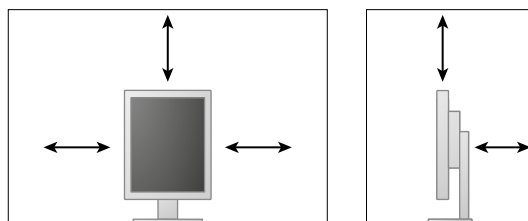
Dette produkt er beregnet til visning af digitale billeder med henblik på gennemgang, analyse og diagnose af en uddannet læge.

Vigtigt

- Produktgarantien bortfalder muligvis, hvis produktet bruges til andre formål end dem, der er beskrevet i denne vejledning.
- Specifikationerne i denne vejledning forudsætter, at der bruges følgende:
 - De netledninger, der medfølger sammen med produktet
 - Signalkabler, som vi har specificeret
- Brug kun ekstraudstyr, som er fremstillet eller specificeret af os, sammen med produktet.

Installationskrav

- Læs omhyggeligt afsnittet »[SIKKERHEDSFORANSTALTNINGER](#)« (side 3), og følg altid instruktionerne.
- Når skærmen monteres i et stativ, skal det sikres, at der er tilstrækkeligt plads omkring siderne, bagsiden og den øverste del af skærmen.



- Placer skærmen på en måde, så lyset ikke forstyrrer skærbilledet.
- Hvis produktet anbringes på et bord med lakeret overflade, kan foden afsætte mærker på grund af gummiets sammensætning. Kontroller bordfladen før brug.

Vedligeholdelse.

- Skærmens visningskvalitet er påvirket af kvalitetsniveauet af indgangssignaler og forringelsen af produktet. Det anbefales at foretage daglig kontrol og regelmæssig bestandighedstest for at overholde medicinske standarder/retningslinjer afhængigt af brugen. Ved hjælp af RadiCS-skærmens kvalitetskontrolsoftware kan du foretage en fuld kvalitetskontrol på højt niveau, der opfylder medicinske standarder/retningslinjer.
- Det tager 15 minutter, før elektriske dele er stabiliseret og fungerer korrekt. Vent mindst 15 minutter, når skærmen har været slukket, eller energisparetilstanden har været aktiveret, før du justerer skærmen.
- Indstil skærmen til en lavere lysstyrke for at reducere ændringer i lyset ved længerevarende brug og sikre en stabil visning. Udfør regelmæssige konstanstests. Kalibrer, hvis det er nødvendigt. Du kan få flere oplysninger ved at læse brugervejledningen til softwaren til skærmkvalitetskontrol for RadiCS/RadiCS LE.
- For at fastholde præcisionen af den indbyggede frontsensor skal der foretages regelmæssig korrelation ved hjælp af RadiCS/RadiCS LE.
- Dele (såsom LCD-panelet) kan forringes med tiden. Kontrollér regelmæssigt, at de fungerer normalt.
- Der vises muligvis et efterbillede, hvis skærbilledet ændres, når det samme billede har været vist på skærmen i længere tid. Brug pauseskærmen eller energisparefunktionen for at undgå, at et billede vises på skærmen i længere tid.
- Hvis skærmen anvendes løbende over en længere periode, kan der forekomme sorte pletter eller indbrændinger på skærmen. Vi anbefaler, at skærmen slukkes periodevis med henblik på at maksimere levetiden.
- Det baggrundsbelyste LCD-panel har en fast levetid. Kontakt din lokale EIZO-forhandler, når skærmen bliver mørk eller begynder at flimre.
- Skærmen har muligvis defekte pixels eller et lille antal lyse prikker på skærbilledet. Dette skyldes egenskaber i selve panelet og er ikke udtryk for fejl i produktet.
- Undlad at trykke hårdt på panelet eller kanten af rammen, da det medfører risiko for fejl, f.eks. interferensmønstre. Vedvarende tryk på panelet medfører risiko for beskadigelse eller uoprettelig skade på panelet. Lad skærmen stå med et sort eller hvidt skærbillede, hvis trykmærket ikke forsvinder fra panelet. Symptomet forsvinder muligvis.
- Undlad at bruge spidse genstande på panelet eller ridse det. Der er risiko for, at det tager skade. Aftør ikke panelet med servietter, som kan ridse panelet.
- Der dannes muligvis dug på indersiden og ydersiden af skærmen, når en kold skærm anbringes i et varmt rum, eller hvis temperaturen i rummet stiger hurtigt. Undlad at tænde for skærmen, hvis det sker. Vent, indtil den dannede kondens forsvinder. Ellers er der risiko for beskadigelse af skærmen.

Rengøring

Jævnlig rengøring af skærmen anbefales for at bevare skærmens nye udseende og forlænge levetiden.

Vigtigt

- Undlad hyppig brug af kemikalier. Kemikalier, f.eks. alkohol og antiseptiske opløsninger, kan medføre glansvariation, pletter eller afblegning af kabinettet eller panelet samt forringe billedkvalitet.
- Brug aldrig rengøringsmiddel, som indeholder fortyndingsmiddel, benzen, voks eller slibemiddel, på kabinettet eller panelet.
- Sørg for, at kemikalierne ikke kommer i direkte kontakt med skærmen.

Bemærk

- Til rengøring af kabinettets og panelets overflade anbefales ScreenCleaner, som kan købes separat.

Tør forsigtigt eventuelt snavs på kabinet- eller paneloverfladen af med en blød klud vædet med lidt vand eller et af nedenstående kemikalier.

Kemikalier, der kan anvendes til rengøring

Materialenavn	Produktnavn
Ethanol	Ethanol
Isopropylalkohol	Isopropylalkohol
Klorhexidin	Hibitane
Benzalkoniumklorid	Welpas
Alkyl diaminoethylglycin	Tego 51
Glutaral	Sterihyde
Glutaral	Cidex Plus28

Korrekt brug af skærmen

- Det kan virke trættende på øjnene at kigge ind i skærmen i lang tid ad gangen. Kig væk fra skærmen i ca. ti minutter en gang i timen.
- Kig på skærmen fra en god afstand og passende vinkel.

INDHOLD

SIKKERHEDSFORANSTALTNINGER	3
VIGTIGT!	3
Bemærkning vedrørende denne skærm	7
INDHOLD	10
Kapitel 1 Introduktion	11
1-1. Egenskaber og funktioner	11
1-2. Pakkens indhold	12
1-3. EIZO LCD Utility Disk	12
● Diskindhold og softwareoversigt	12
● Brug af RadiCS LE	12
1-4. Kontrollementer og funktioner	13
1-5. Kompatible opløsninger	14
Kapitel 2 Forbindelse	15
2-1. Tilslutning af kabler	15
2-2. Brug af USB (Universal Serial Bus)	17
● Krævet systemmiljø	17
● Tilslutningsprocedure (op sætning af USB-funktion)	18
Kapitel 3 Opsætning	19
3-1. Justering af skærmhøjden og -vinklen	19
3-2. Påsætning af arm	20
Kapitel 4 Fejlafhjælpning	21
Kapitel 5 Specifikationer	22
5-1. Specifikationsliste	22
5-2. Primære standardindstillinger	23
5-3. Dimensioner	24
5-4. Tilbehør	24
Kapitel 6 Ordliste	25
Bilag	27
Varemærke	27
Licens	27
Medicinsk standard	28
EMC-erklæring	29

Kapitel 1 Introduktion

Tak, fordi du har valgt en LCD-farveskærm fra EIZO.

1-1. Egenskaber og funktioner

- 21,3 tommer
- Understøtter en opløsning på 3 mio. pixel (portræt: 1536 × 2048 punkter (H × V))
- Bruger højkontrastpanel (1500:1).
Understøtter visning af skarpe billeder.
- Kan anvendes til DisplayPort (kan anvendes til 8-bit eller 10-bit, kan ikke anvendes til audiosignaler)
- Serieforbindelsesfunktionen er inkluderet og muliggør tilslutning af flere skærme med DisplayPort-kablet.
Et grafikkort, der understøtter DisplayPort1.2, er nødvendigt. Der henvises til EIZO-websiden for yderligere oplysninger. <http://www.eizoglobal.com>
- CAL Switch-funktionen gør det muligt for brugeren at vælge den optimale skærmtilstand til det viste billede.
Se installationsvejledningen (på cd-rom'en).
- Valg af skærm, som overholder DICOM (side 25) Del 14.
- Kvalitetskontrolsoftwaren »RadiCS LE« til kalibrering af skærmen og administration af historik medfølger.
Se »1-3. EIZO LCD Utility Disk« (side 12).
- Energisparefunktion
Produktet er forsynet med energisparefunktion.
 - Strømforsøg på 0 W, når der er slukket for strømmen
Har en tænd/sluk-knap.
Når skærmen ikke er i brug, kan du afbryde den fra strømforsyningen, så strømmen er helt afbrudt.
 - Tilstedeværelsessensor
Sensoren på forsiden af skærmen registrerer personbevægelse. Når en person bevæger sig væk fra skærmen, skifter skærmen automatisk til energisparetilstand, og der vises ikke billeder på skærmen, så strømforsøget reduceres.
Se installationsvejledningen (på CD-rom'en).
- Lav profil og letvægtigt design
- LCD-panel med LED-baggrundslys med lang levetid
- Indbygget omgivende lyssensor
- Sensoren angiver ind imellem værdier, som er forskellige fra værdierne for en selvstændig lysmåler, afhængigt af miljøet.
Brugen af denne sensor kræver kvalitetskontrolsoftwaren »RadiCS/RadiCS LE«, og målingen udløses altid, når brugeren betjener den tilhørende menu.
Se brugervejledningen til RadiCS/RadiCS LE (på cd-rom'en) for at få flere oplysninger om den målte værdi og om udførelse af målinger.

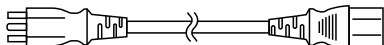
1-2. Pakkens indhold

Kontrollér, at alle følgende elementer findes i emballagen. Kontakt din lokale EIZO-forhandler i tilfælde af manglende eller beskadigede elementer.

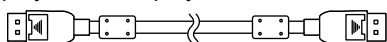
Bemærk

- Gem emballagen og indpakningen, hvis du på et tidspunkt skulle få brug for at flytte eller transportere skærmen.

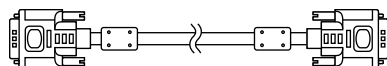
- Skærm
- Netledning



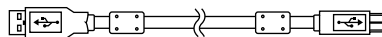
- Digitalt signalkabel : PP300
DisplayPort – DisplayPort



- Digitalt signalkabel: DD300DL
DVI-DVI (Dual Link)



- USB-kabel: UU300



- EIZO LCD Utility Disk (cd-rom)
- Brugsanvisningen (denne vejledning)

1-3. EIZO LCD Utility Disk

»EIZO LCD Utility Disk« (cd-rom) medfølger sammen med produktet. Tabellen nedenfor viser diskens indhold samt en oversigt over softwareprogrammerne.

● Diskindhold og softwareoversigt

Disken indeholder softwareprogrammer til justering samt en installationsvejledning. Se filen Readme.txt på disken for at få mere at vide om, hvordan du starter softwaren eller får adgang til filer.

Indhold	Oversigt
Filen Readme.txt	
RadiCS LE (til Windows)	Kvalitetskontrolsoftware til kalibrering af skærmen og administration af kalibreringshistorik.
Installationsvejledning til skærmen (PDF-fil)	
Brugsanvisning til skærmen (PDF-fil)	

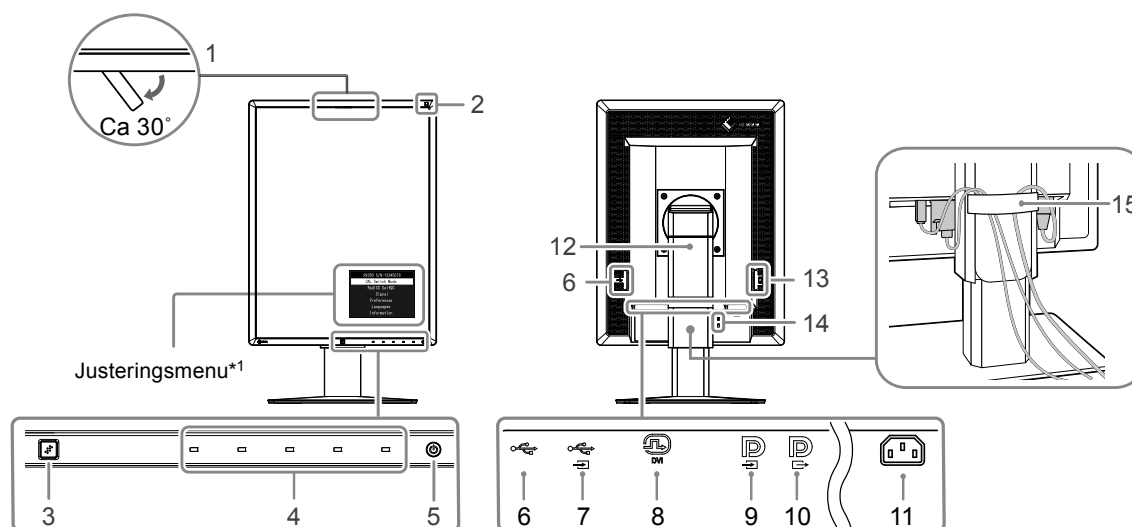
● Brug af RadiCS LE

Se brugervejledningen på disken for at få flere oplysninger om installation og brug af RadiCS LE. Når du bruger softwaren, skal du slutte en pc til skærmen med det medfølgende USB-kabel. (Se »2-2. Brug af USB (Universal Serial Bus)« (side 17).)

Bemærk

- Med DDC-kommunikation kan du anvende RadiCS LE uden at bruge USB-kablet (det er aktiveret som standard). For information om konfiguration af DDC-kommunikation henvises der til installationsmanualen (på cd-rommen).

1-4. Kontrollementer og funktioner



1. Integreret frontsensoren (Mobil)	Anvendes til kalibrering og gråskalakontrol.
2. Omgivende lyssensor	Måler miljøbelysningen.
3. Tilstedeværelsessensor	Registrerer en persons bevægelse foran skærmen.
4. Betjeningsknapper	Viser menuen. Følg guiden for at udføre de ønskede handlinger.
5. ⏻-knap	<ul style="list-style-type: none"> • Tænder og slukker for strømmen. • Angiver skærmens driftstilstand. Grøn: Tændt, Orange: Energisparetilstand, Slukket: Strømmen er fra/slukket
6. USB-port (nedad)	Til tilslutning af en ekstern USB-enhed.
7. USB-port (opad)	Til tilslutning af USB-kablet for at bruge den software, der skal bruge USB-forbindelse, eller for at bruge USB-hub-funktionen.
8. DVI-D-stik	Slut den til pc'en.
9. DisplayPort-indgangsstik	Slut den til pc'en. For at opsætte en serieforbindelse skal du slutte kablet til udgangsstikket på en upstreamskærm.
10. DisplayPort-udgangsstik	For at opsætte en serieforbindelse skal du slutte kablet til indgangsstikket på en downstreamskærm.
11. Strømstik	Til tilslutning af netledningen.
12. Fod	Bruges til at justere skærmens højde og vinkel.
13. Tænd/sluk-knap	Tænder og slukker for strømmen. ○ : Off : On
14. Slot til sikkerhedslås	Kompatibel med Kensington MicroSaver-sikkerhedssystemet.
15. Kabelholder	Dækker skærmerkablerne.

*1 Se installationsvejledningen (på cd-rom'en) for at få flere oplysninger om brugen.

1-5. Kompatible opløsninger

Skærmen understøtter følgende opløsninger.

√ : Understøttet

Opløsning	Lodret scanningsfrekvens	DisplayPort ^{*1}		DVI	
		Portræt	Landskab	Portræt	Landskab
720×400	70 Hz	√	√	√	√
640×480	60 Hz	√	√	√	√
800×600	60 Hz	√	√	√	√
1024×768	60 Hz	√	√	√	√
1280×1024	60 Hz	√	√	√	√
1536×2048	46 Hz	-	-	√	-
1536×2048	60 Hz	√	-	√	-
1600×1200	60 Hz	-	√	-	√
2048×1536	47 Hz	-	-	-	√
2048×1536	60 Hz	-	√	-	√

*1 Den kan også anvendes til 10-bit.

Kapitel 2 Forbindelse

2-1. Tilslutning af kabler

Vigtigt

- Kontrollér, at skærmen og pc'en er slukket.
- Når den nuværende skærm udskiftes med denne skærm, skal du huske at ændre indstillingerne for opløsning og lodret scanningsfrekvens på pc'en til de tilgængelige indstillinger for denne skærm. Se tabellen med kompatible opløsninger, før du tilslutter pc'en.

1. Drej skærmen 90 grader med uret.

Landskabspositionen er standardretningen for skærmen.

Vigtigt

- Før skærmen drejes, skal den hæves til den højeste position.

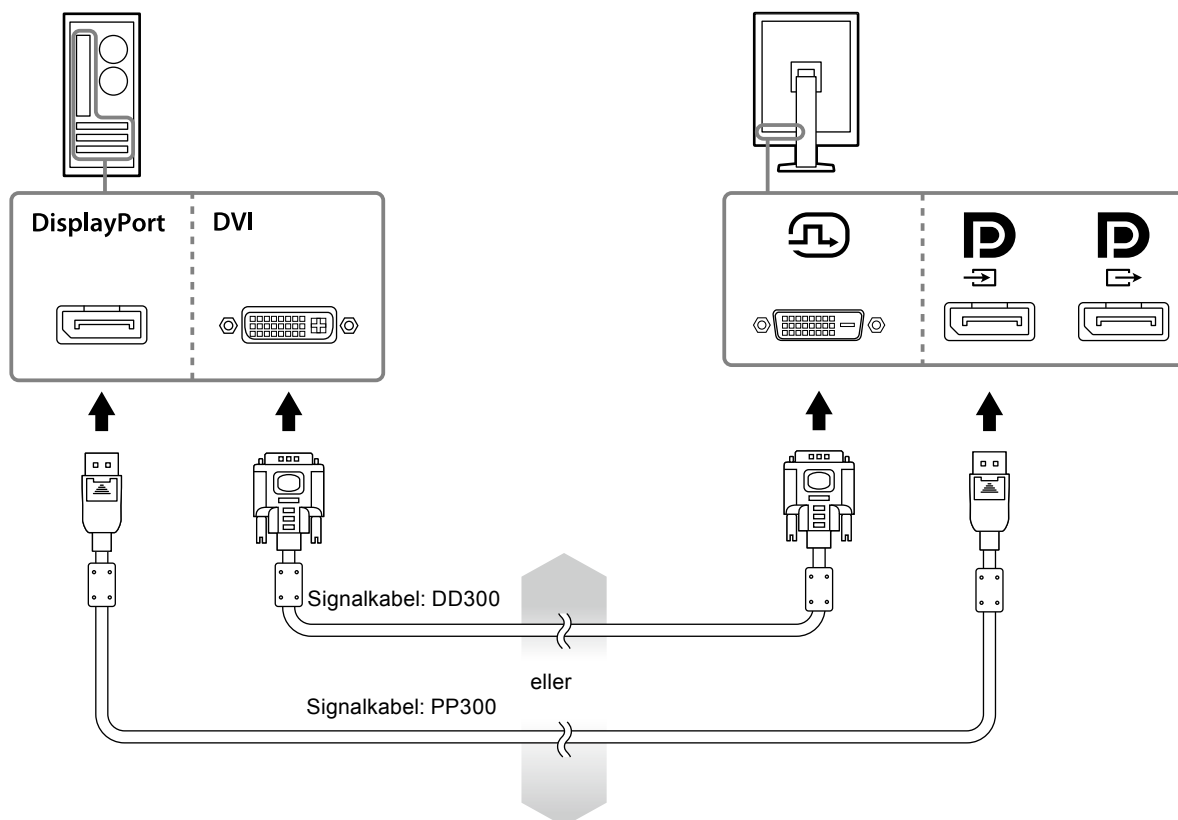
2. Tilslut signalkablerne.

Kontrollér stikkenes form, og tilslut kablerne. Efter tilslutning af DVI-kablet tilspændes fastgørelseselementerne for at fastgøre stikket.

Tilslutning af en enkelt skærm

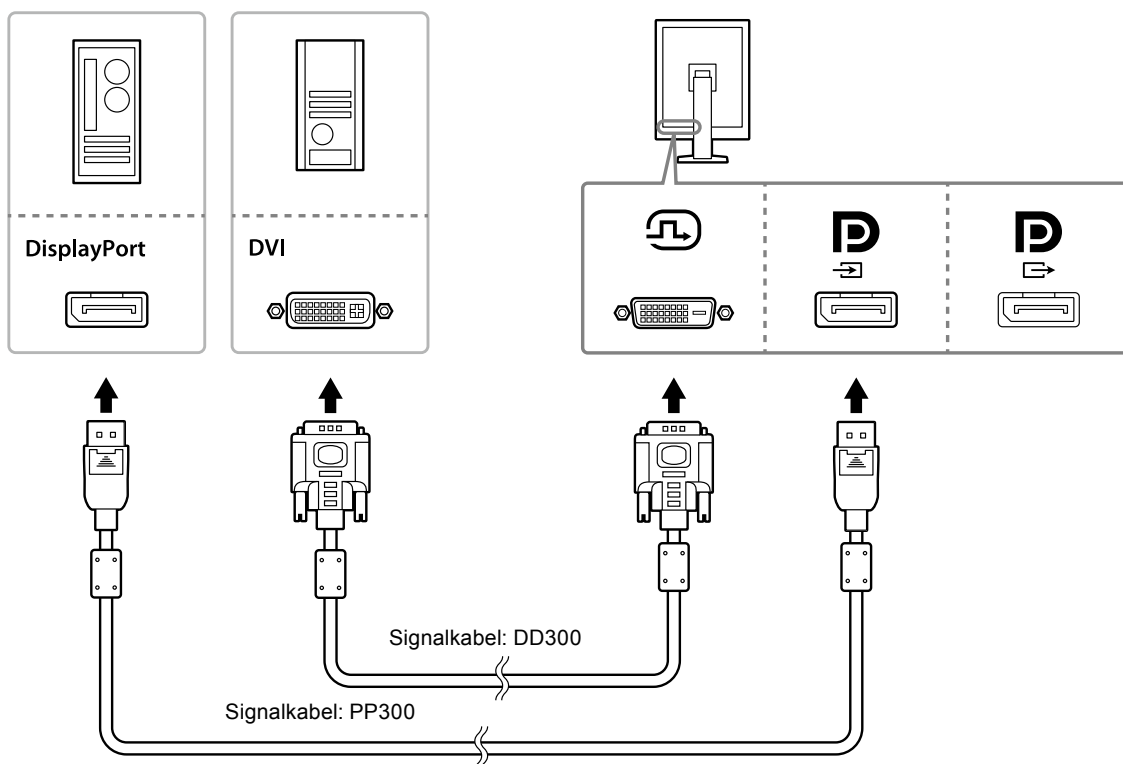
Vigtigt

- DisplayPort-stikkene for skærmen består af et indgangsstik  og et udgangsstik . Hvis der kun anvendes en enkelt skærm, skal kablet sluttes til indgangsstikket .




Tilslutning af flere pc'ere

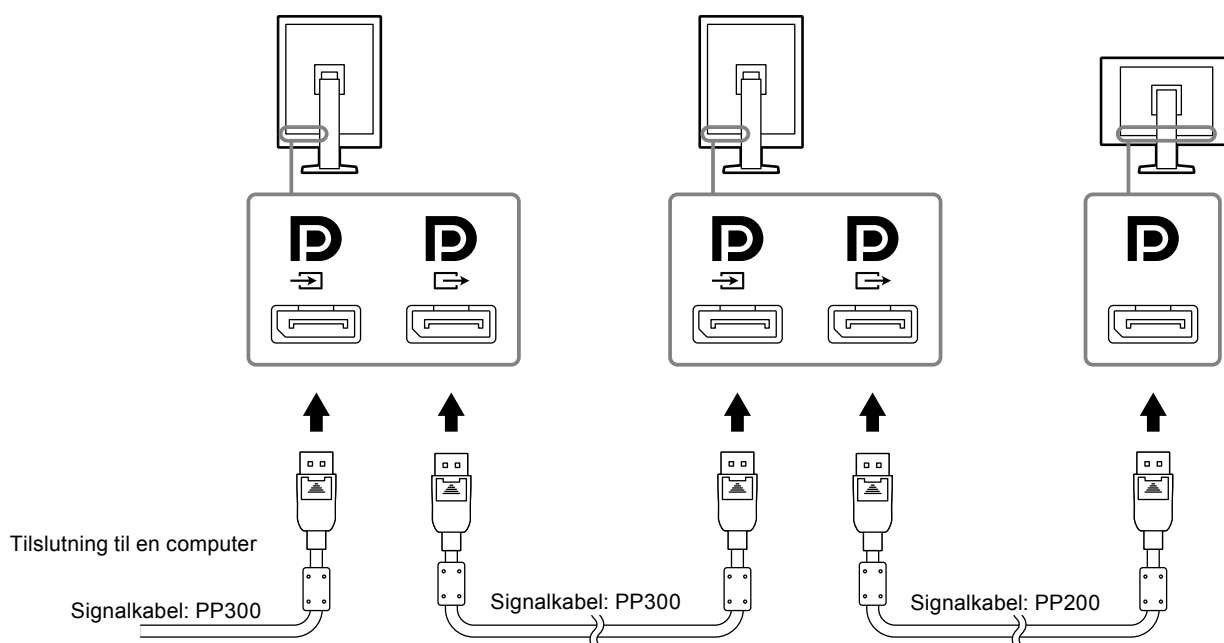
For information om ændring af indgangssignal henvises der til installationsvejledningen (på cd-rommen).



Opsætning af en serieforbindelse

Vigtigt

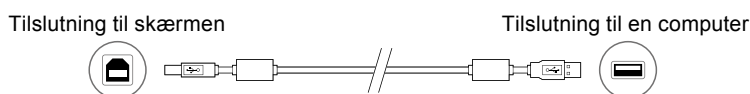
- Besøg EIZO-websiden for yderligere oplysninger om skærme og grafikkort, der kan anvendes til serieforbindelse: <http://www.eizoglobal.com>
- Fjern dækslet , inden du tilslutter signalkablet.



3. Slut netledningen til en stikkontakt og til strømstikket på skærmen.

4. Tilslut USB-kablet ved brug af RadiCS LE.

For information vedrørende forbindelse til USB-porten (opad) henvises der til »2-2. Brug af USB (Universal Serial Bus)« (side 17).



Bemærk

- Med DDC-kommunikation kan du anvende RadiCS LE uden at bruge USB-kablet (det er aktiveret som standard). For information om konfiguration af DDC-kommunikation henvises der til installationsmanualen (på cd-rommen).

5. Tryk på for at tænde for strømmen til skærmen.

Strømindikatoren på skærmen lyser grønt.

6. Tænd for pc'en.

Skærbilledet vises.

Hvis der ikke vises noget billede, henvises til »Kapitel 4 Fejlafhjælpning« (side 21) for at få yderligere oplysninger.

Vigtigt

- Vi anbefaler, at du slukker på tænd/sluk-knappen for at spare mest muligt energi. Når skærmen ikke er i brug, kan du slukke for strømforsyningen eller tage stikket ud, så strømmen er helt afbrudt.

Bemærk

- For at forlænge skærmens levetid mest muligt og minimere skærmens tab af luminans samt strømforbruget anbefaler vi følgende:
 - Anvend computerens energisparefunktion.
 - Sluk skærmen og pc'en efter brug.

2-2. Brug af USB (Universal Serial Bus)

Denne skærm har en hub, der er kompatibel med USB. Hvis skærmen er sluttet til en pc, der er kompatibel med USB eller en anden USB-hub, fungerer den som en USB-hub, der muliggør tilslutning til perifere USB-enheder.

● Krævet systemmiljø

- En pc, der er udstyret med en USB-port eller anden USB-hub, der er sluttet til en USB-kompatibel pc
- Windows 8.1/Windows 8/Windows 7/Windows Vista/Windows XP eller Mac OS X 10.2 eller senere
- USB-kabel

Vigtigt

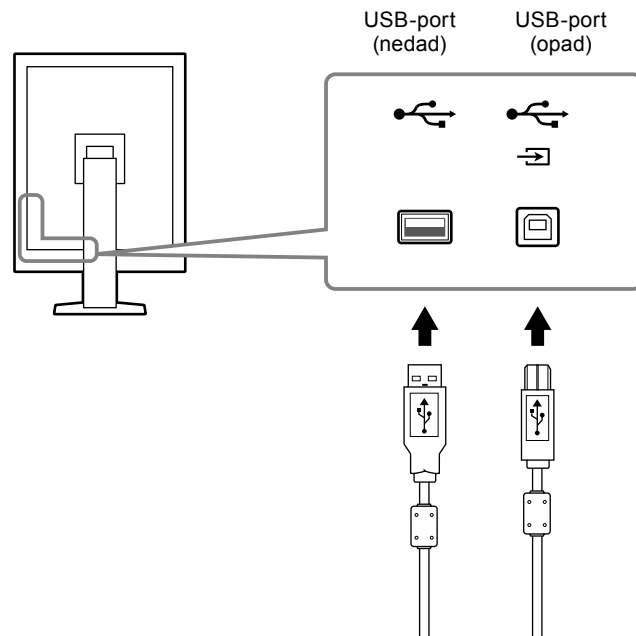
- Skærmen virker eventuelt ikke alt efter den pc, OS eller perifere enhed, der anvendes. For perifere enheders USB-kompatibilitet henvises der til producenterne af disse.
- Enheder, der er sluttet til USB-porten (nedad), hvis skærmen er i strømbesparelæsestilstand, eller hvis strømkontakten på skærmen er sat på slukket. Derfor varierer skærmens strømforbrug med tilsluttede enheder, selv i strømbesparelæsestilstand.
- Hvis hovedkontakten er sat på slukket, fungerer enheden, der er sluttet til USB-porten, ikke.

● Tilslutningsprocedure (opsætning af USB-funktion)

1. Slut først skærmen til en pc ved hjælp af signalkablet og køр pc'en.
2. Slut det medfølgende USB-kabel mellem USB-porten (nedad) for en USB-kompatibel pc (eller en anden USB-hub) og skærmens USB-port (opad).

USB-hubfunktionen opsættes automatisk ved tilslutning af USB-kablet.

3. Slut den perifere USB-enhed til USB-porten (nedad) på skærmen.



Kapitel 3 Opsætning

3-1. Justering af skærmhøjden og -vinklen

Hold på skærmens venstre og højre kanter med begge hænder, og indstil skærmens højde ved at vippe og dreje skærmen for at opnå de bedste arbejdsforhold.



Vigtigt

- Når der er foretaget justering, skal du sørge for, at kablerne er tilsluttet korrekt og føre dem gennem kabelholderen.
-

3-2. Påsætning af arm

Det er muligt at påsætte en ekstra arm (eller en ekstra fod) ved at fjerne foden. For understøttede ekstra arme (eller ekstra fødder) henvises der til EIZO-websiden: <http://www.eizoglobal.com>

Vigtigt

- Når der påsættes en arm eller en fod, skal du følge instruktionerne i deres brugsanvisning.
- Hvis der anvendes en anden producents arm eller fod, skal du bekræfte følgende på forhånd og vælge én, der overholder VESA-standarden.
 - Afstand mellem skruehullerne: 100 mm × 100 mm
 - VESA-monteringsbeslag til arm eller fod, udvendige mål: 122 mm x 122 mm eller mindre
 - Stærk nok til at kunne bære vægten af skærmenheden (undtagen foden) og følgeudstyr som f.eks. kabler.
- Hvis der anvendes en anden producents arm eller fod, skal følgende skruer anvendes til fastgørelse.
 - Skruer, der fastgør foden til skærmen
- Hvis der anvendes en arm eller en fod, skal den påsættes, så det opfylder følgende hældningsvinkler for skærmen.
 - Op 45°, ned 45°
- Tilslut kablerne efter påsætning af en arm eller en fod.
- Flyt ikke den aftagne fod op eller ned. Det kan forårsage i personskade eller beskadigelse af enheden.
- Skærmen og armen/foden er tunge. Tab af dem medfører risiko for personskade eller beskadigelse af udstyret.

Procedure

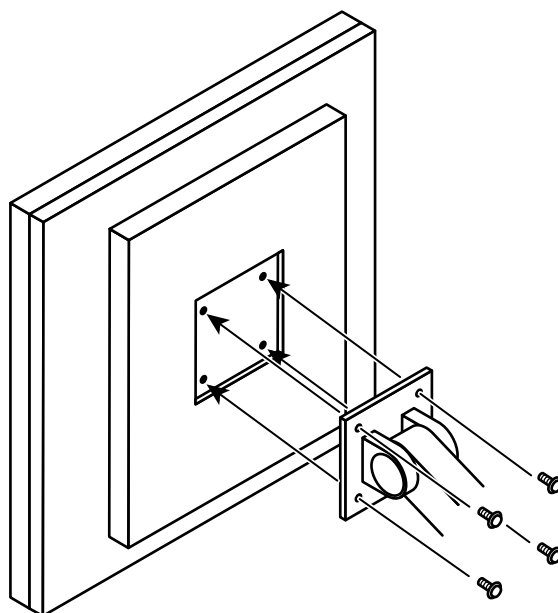
1. Placér LCD-skærmen på en blød klud, der er spredt ud over bordoverfladen med paneloverfladen nedad.

2. Fjern foden.

Forbered en skruetrækker. Løsn skruerne (fire), der fastgør enheden og foden, med skruetrækkeren.


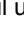
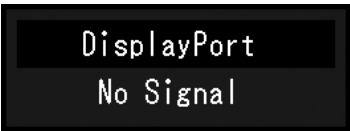

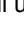
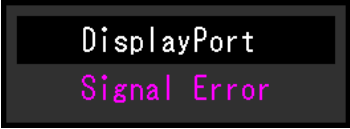
3. Sæt armen eller foden på skærmen.

Brug skruerne, der fastgør enheden og foden.



Kapitel 4 Fejlafhjælpning

Kontakt din lokale EIZO-forhandler, hvis de foreslåede løsninger ikke løser problemet.

Problem	Mulig årsag og afhjælpning
<p>1. Intet billede</p> <ul style="list-style-type: none"> • Strømindikatoren lyser ikke. 	<ul style="list-style-type: none"> • Kontrollér, at netledningen er tilsluttet korrekt. • Tænd på tænd/sluk-knappen. • Berør . • Sluk for strømmen, og tænd for den igen.
<ul style="list-style-type: none"> • Strømindikatoren lyser grønt. 	<ul style="list-style-type: none"> • Forøg »Brightness« (Lysstyrke), »Contrast« (Kontrast) eller »Gain« (Forstærkning) i justeringsmenuen. Se installationsvejledningen (på CD-rom'en) for at få flere oplysninger. • Sluk for strømmen, og tænd for den igen.
<ul style="list-style-type: none"> • Strømindikatoren lyser orange. 	<ul style="list-style-type: none"> • Skift indgangssignalet. Se installationsvejledningen (på CD-rom'en) for at få flere oplysninger. • Flyt musen, eller tryk på en vilkårlig tast på tastaturet. • Kontrollér, at der er tændt for pc'en. • Når Presence Sensor (tilstedeværelsessensoren) er indstillet til »On« (Til), kan skærmen have skiftet til energisparetilstand. Gå tættere på skærmen. • Er signalkablet sluttet til  til indlæsning af DisplayPort-signalet?  anvendes til udlæsning, når der er opsat en serieforbindelse. • Sluk for strømmen, og tænd for den igen.
<ul style="list-style-type: none"> • Strømindikatoren blinker orange og grønt. 	<ul style="list-style-type: none"> • Når der er sluttet til DisplayPort, skal du skifte DisplayPort-version til 1.1. Se installationsvejledningen (på CD-rom'en) for at få flere oplysninger. • Der er problemer med den enhed, der er tilsluttet til DVI eller DisplayPort. Løs problemet, sluk skærmen, og tænd den derefter igen. Se vejledningen til udgangsenheden for at få flere oplysninger.
<p>2. Nedenstående meddelelse vises.</p>	<p>Denne meddelelse vises, når indgangssignalet er forkert, også selvom skærmen fungerer korrekt.</p>
<ul style="list-style-type: none"> • Meddelelsen vises, når der ikke er noget signal. Eksempel: 	<ul style="list-style-type: none"> • Meddelelsen til venstre vises muligvis, fordi nogle pc'er ikke udsender signalet umiddelbart efter opstart. • Kontrollér, at der er tændt for pc'en. • Kontrollér, at signalkablet er tilsluttet korrekt. • Skift indgangssignalet. Se installationsvejledningen (på CD-rom'en) for at få flere oplysninger. • Når der er sluttet til DisplayPort, skal du skifte DisplayPort-version til 1.1. • Er signalkablet sluttet til  til indlæsning af DisplayPort-signalet?  anvendes til udlæsning, når der er opsat en serieforbindelse. • Sluk for strømmen, og tænd for den igen.
<ul style="list-style-type: none"> • Meddelelsen viser, at indgangssignalet ikke er i det angivne frekvensområde. (En sådan signalfrekvens vises i magenta.) Eksempel: 	<ul style="list-style-type: none"> • Kontroller, om pc'en er konfigureret, så den overholder skærmens krav til opløsning og lodret scanningsfrekvens (se »1-5. Kompatible opløsninger« (side 14)). • Genstart pc'en. • Vælg den relevante indstilling i hjælpeprogrammet til grafikkortet. Se vejledningen til grafikkortet for at få flere oplysninger.

Kapitel 5 Specifikationer

5-1. Specifikationsliste

LCD-panel	Type	RX350 IPS (antirefleks) RX350-AR IPS (antirefleks)
	Baggrundsllys	LED
	Størrelse	54,1 cm (54,1 cm diagonalt)
	Opløsning	3M pixels (portrætretning: 1536 punkter × 2048 linjer (H × V))
	Visningsområde (H × V)	324,8 mm × 433,1 mm (stående retning)
	Pixel-pitch	0,212 mm
	Visningsfarver	10-bit (DisplayPort): 1073,74 millioner farver (maks.) 8-bit (DVI): 16,77 millioner farver
	Betragtningsvinkler (Vandret / Lodret, typisk)	178° / 178°
	Anbefalet lysstyrke	500 cd/m ²
	Reaktionstid (typisk)	25 ms (sort -> hvid -> sort)
	Videosignaler	Indgangsterminaler
Udgangsterminal		DisplayPort × 1
Digital scanningsfrekvens (H/V)		31 kHz - 127 kHz / 29,0 Hz - 61,5 Hz (VGA, tekst: 69 Hz - 71 Hz) Rammesynkroniseringstilstand: 29,5 Hz - 30,5 Hz, 59,0 Hz - 61,0 Hz
Dot clock		25 MHz - 215 MHz
USB	Port	USB-port (opad) × 1, USB-port (nedad) × 2
	Standard	USB 2.0
Effekt	Indgang	100 - 240 VAC +/-10 %, 50/60 Hz 0,90 A -0,40 A
	Maks. effektforbrug	89 W eller mindre
	Energisparetilstand	1,0 W eller mindre (hvis DVI-indgangen anvendes, ingen USB-enhed er tilsluttet, »Auto Input Detection«: »Off«, »Power Save«: »High«, »DDC«: »Off«, »DC5V Output«: »Off«, »DP Power Save«: »On«, »DisplayPort version«: »1.1«, ingen ekstern belastning er tilsluttet)
	Standbytilstand	1,0 W eller mindre (hvis ingen USB-enhed er tilsluttet, »DP Power Save«: »On«, »DC5V Output«: »Off«, »DisplayPort version«: »1.1«, »DDC«: »Off«, ingen ekstern belastning er tilsluttet)
Fysiske specifikationer	Dimensioner	354 mm × 509 - 599 mm × 267 mm (B × H × D) (vippefunktion: 30°)
	Dimensioner (uden fod)	354 mm × 462 mm × 78 mm (B × H × D)
	Nettovægt	Ca. 8,1 kg
	Nettovægt (uden fod)	Ca. 5,3 kg
	Højdejusteringsområde	90 mm (vippefunktion: 0°)
	Vippefunktion:	Op 30°, ned 5°
	Drejefunktion	70°
	Roter	90° (mod uret til portrætvisning)
Omgivende betingelser	Temperatur	0 °C til 35 °C
	Luftfugtighed	20 % til 80 % relativ luftfugtighed (ingen kondensdannelse)
	Lufttryk	540 hPa til 1060 hPa
Omgivende betingelser for transport/opbevaring	Temperatur	-20 °C til 60 °C
	Luftfugtighed	10 % til 90 % relativ luftfugtighed (ingen kondensdannelse)
	Lufttryk	200 hPa til 1060 hPa

5-2. Primære standardindstillinger

CAL Switch Mode: Fabriksindstillingen er DICOM-tilstand.

Tilstand	Lysstyrke	Temperatur	Gammaværdi	Hybrid Gamma PXL
1-DICOM	500 cd/m ²	7500 K	DICOM	Off
2-CAL1	400 cd/m ²	7500 K	2.2	Off
3-CAL2	400 cd/m ²	7500 K	DICOM	Off
4-Custom	Ca. 300 cd/m ²	7500 K	2.2	- (deaktiveret)
5-sRGB	Ca. 250 cd/m ²	6500 K	sRGB	- (deaktiveret)
6-Text	Ca. 100 cd/m ²	6500 K	2.2	- (deaktiveret)

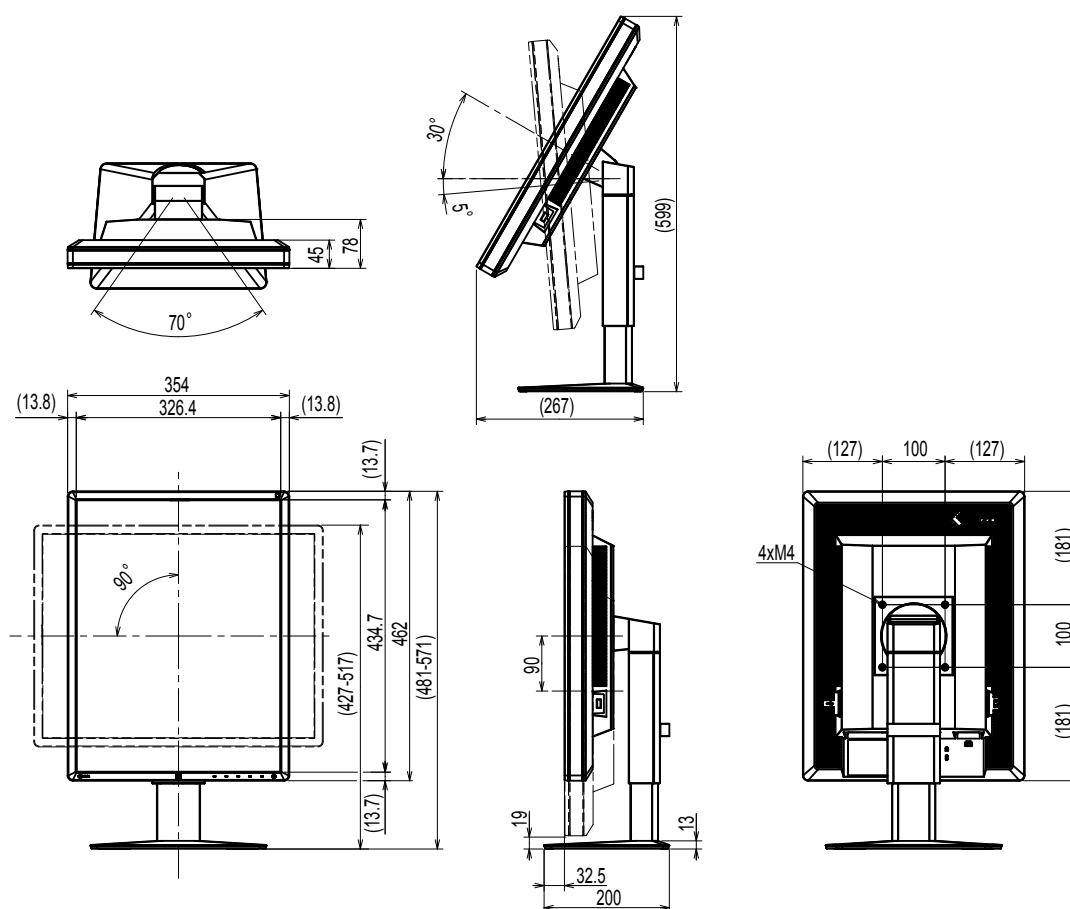
Andet

Picture Expansion	Dot by Dot
Auto Input Detection	Off
Power Save	High
Indicator	4
Presence Sensor	Off
Languages	English
On-Screen Logo	Off
Image Rotation ^{*1}	Portrait
DDC ^{*1}	Auto
DC5V Output ^{*1}	Off
DP Power Save ^{*1}	Off
Grayscale Warning ^{*1}	On
Sharpness Recovery ^{*1}	On
Preferred Refresh Rate ^{*1}	Low
DisplayPort version ^{*1}	1.2

^{*1} Disse menuer kan ikke initialiseret med »Monitor Reset«. (se installationsvejledningen (på cd-rommen)).

5-3. Dimensioner

Enhed: mm



5-4. Tilbehør

Kalibreringsæt	EIZO »RadiCS UX1« ver. 4.4.2 eller nyere EIZO »RadiCS Version Up Kit« ver. 4.4.2 eller nyere
Network QC-administrationssoftware	EIZO »RadiNET Pro« ver. 4.4.2 eller nyere EIZO »RadiNET Pro Lite« Ver. 4.4.2 eller nyere
Rengøringsæt	EIZO »ScreenCleaner«
LCD-beskyttelsespanel	EIZO »RP-916«

Gå til vores websted for at få oplysninger om det nyeste tilbehør og de nyeste kompatible grafik kort.
<http://www.eizoglobal.com>

Kapitel 6 Ordliste

DDC (Display Data Channel)

VESA standardiserer udveksling af indstillinger mellem f.eks. en pc og skærmen.

DICOM (Digital Imaging and Communication in Medicine)

DICOM-standarden er udviklet af American College of Radiology og National Electrical Manufacturer's Association i USA.

Tilslutning af DICOM-kompatible enheder gør det muligt at overføre medicinske billeder og data. DICOM, Del 14 angiver standarder for visning af digitale medicinske gråskalabilleder.

DisplayPort

Dette er interfacestandarden for billedsignaler udarbejdet i overensstemmelse med VESA. Den er udviklet med det formål at erstatte de traditionelle DVI- og analog-interfaces, og den kan overføre højt opløste billedsignaler og lydsignaler, hvilket DVI ikke understøtter. Den understøtter desuden 10-bit farver, teknologi til beskyttelse af immaterielle rettigheder, lange kabler, etc. Stik i standardstørrelse og minustørrelse er blevet standardiseret.

DVI (Digital Visual Interface)

DVI er en digital interfacestandard. DVI muliggør direkte overførsel af digitale data fra en pc uden tab.

DVI bruges med TMDS-transmissionssystemet og DVI-stik. Der findes to typer DVI-stik. DVI-D-stikket er udelukkende til digitale indgangssignaler. DVI-I-stikket er til både digitale og analoge indgangssignaler.

DVI DMPM (DVI Digital Monitor Power Management)

DVI DMPM er en energisparefunktion i et digitalt interface. »Skærm TIL (driftstilstand)« og »Aktiv fra (energisparetilstand)« er påkrævet, for at DVI DMPM kan bruges som skærmens strømtilstand.

Gain (forstærkning)

Gain (forstærkning) anvendes til at justeres hver farveparameter for rød, grøn og blå. En LCD-skærm viser farver ved, at lyset passerer gennem panelfarvefiltret. Rød, grøn og blå er de tre primære farver. Alle farver på skærmen vises ved at kombinere disse tre farver. Farvetonen kan ændres ved at justere den lysintensitet (mængde), der passerer igennem hver farves filter.

Gamma

Skærmens lysstyrke varierer generelt ikke-lineært med indgangssignalets niveau, som kaldes »gammakarakteristik«. En lille gammeværdi giver et billede med lav kontrast, mens en stor gammaværdi giver et billede med høj kontrast.

HDCP (High-bandwidth Digital Content Protection)

System til kodning af digitale signaler med henblik på at beskytte digitalt indhold, f.eks. video og musik.

Det muliggør sikker overførsel af digitalt indhold, som sendes via DVI- eller HDMI-stikket, ved at kode indholdet på udgangssiden og afkode det på indgangssiden.

Det er ikke muligt at gengive eventuelt digitalt indhold, hvis udstyret på udgangs- og indgangssiden ikke kan anvendes på et HDCP-system.

Opløsning

LCD-panelet består af et stort antal lysende pixels med en bestemt størrelse, som danner billeder på skærmen. Denne skærm består af 1536 vandrette pixels og 2048 lodrette pixels. Hvis den kombinerede opløsning af den venstre og højre skærm derfor er 1536 × 2048, oplyses alle pixels som en fuld skærm (1:1).

Serieforbindelse

En metode til tilslutning af to eller flere skærme til en pc i en serieforbindelse.

Temperatur

Farvetemperatur er en metode til at måle den hvide farvetone, som generelt angives i grader kelvin. Skærmen bliver rødlig ved en lav temperatur og blålig ved en høj temperatur, som flammtemperaturer.

5000 K: Let rødlig hvid

6500 K: Hvid omtalt som daglysagtig

9300 K: Let blålig hvid

Bilag

Varemærke

Betegnelserne HDMI og HDMI High-Definition Multimedia Interface samt HDMI-logoet er varemærker eller registrerede varemærker tilhørende HDMI Licensing, LLC i USA og andre lande.

DisplayPort Compliance-logoet og VESA er registrerede varemærker tilhørende Video Electronics Standards Association.

Acrobat, Adobe, Adobe AIR og Photoshop er registrerede varemærker tilhørende Adobe Systems Incorporated i USA og andre lande.

AMD Athlon og AMD Opteron er varemærker tilhørende Advanced Micro Devices, Inc.

Apple, ColorSync, eMac, iBook, iMac, iPad, Mac, MacBook, Macintosh, Mac OS, PowerBook og QuickTime er registrerede varemærker tilhørende Apple Inc.

ColorMunki, Eye-One og X-Rite er registrerede varemærker eller varemærker tilhørende X-Rite Incorporated i USA og/eller andre lande.

ColorVision og ColorVision Spyder2 er registrerede varemærker tilhørende DataColor Holding AG i USA.

Spyder3 og Spyder4 er varemærker tilhørende DataColor Holding AG.

ENERGY STAR er et registreret varemærke tilhørende United States Environmental Protection Agency i USA og andre lande.

GRACoL og IDEAlliance er registrerede varemærker tilhørende International Digital Enterprise Alliance.

Linux er et registreret varemærke tilhørende Linus Torvalds.

NEC er et registreret varemærke tilhørende NEC Corporation.

PC-9801 og PC-9821 er varemærker tilhørende NEC Corporation.

NextWindow er et varemærke tilhørende NextWindow Ltd.

Intel, Intel Core, Pentium og Thunderbolt er varemærker tilhørende Intel Corporation i USA og/eller andre lande.

PowerPC er et registreret varemærke tilhørende International Business Machines Corporation.

PlayStation er et registreret varemærke tilhørende Sony Computer Entertainment Inc.

PSP og PS3 er varemærker tilhørende Sony Computer Entertainment Inc.

RealPlayer er et registreret varemærke tilhørende RealNetworks, Inc.

Red Hat er et registreret varemærke tilhørende Red Hat, Inc.

TouchWare er et varemærke tilhørende 3M Touch Systems, Inc.

Windows, Windows Media, Windows Vista, SQL Server og Xbox 360 er registrerede varemærker tilhørende Microsoft Corporation i USA og andre lande.

YouTube er et registreret varemærke tilhørende Google Inc.

Firefox er et registreret varemærke tilhørende Mozilla Foundation.

Kensington og MicroSaver er registrerede varemærker tilhørende ACCO Brands Corporation.

EIZO, EIZO-logoet, ColorEdge, DuraVision, FlexScan, FORIS, RadiCS, RadiForce, RadiNET, Raptor og ScreenManager er registrerede varemærker tilhørende EIZO Corporation i Japan og andre lande.

ColorNavigator, EcoView NET, EIZO EasyPIX, EIZO ScreenSlicer, i•Sound, Screen Administrator og UniColor Pro er varemærker tilhørende EIZO Corporation.

Alle andre virksomheds- og produktnavne er varemærker eller registrerede varemærker tilhørende deres respektive ejere.

Licens

Til de tegn, der er vist på produktet, er anvendt en rund gotisk fed bitmap-skrifttype udviklet af Ricoh.

Medicinsk standard

- Det skal sikres, at det endelige system overholder kravet i IEC60601-1-1.
- Strømforsynet udstyr kan udsende elektromagnetiske bølger, der kan påvirke eller begrænse skærmen eller resultere i fejlfunktion. Installer udstyret i kontrollerede omgivelser, hvor sådanne påvirkninger undgås.

Klassifikation af udstyret

- Beskyttelsestype mod elektrisk stød: Klasse I
- EMC-klasse: EN60601-1-2:2007 Gruppe 1 Klasse B
- Klassifikation af medicinsk enhed (MDD 93/42/EEC): Klasse I
- Driftstilstand: Kontinuerlig
- IP-klasse: IPX0

EMC-erklæring

RadiForce-seriens grundlæggende funktionsmåde er visning af billeder og normal betjening af funktioner.



FORSIGTIG

RadiForce-serien kræver særlige forholdsregler mht. elektromagnetisk kompatibilitet og skal installeres, tages i drift og bruges i henhold til nedenstående anvisninger.

Brug ikke andre kabler end de af os leverede eller specificerede kabler.

Brug af andre kabler medfører risiko for øget emission eller forringet immunitet.

Kabellængde: maks. 3 m

Anbring ikke bærbart eller mobilt radiokommunikationsudstyr tæt på RadiForce-serien.

Det kan påvirke RadiForce-seriens funktionsmåde.

RadiForce-serien bør ikke bruges i nærheden af eller sammen med andet udstyr.

Hvis RadiForce-serien skal bruges i nærheden af eller sammen med andet udstyr, skal det kontrolleres, at det udstyr eller system, som RadiForce-serien indgår i, fungerer korrekt.

Enhver, som tilslutter yderligere udstyr til signalindgangen eller signaludgangene i forbindelse med konfigurationen af et medicinsk system, er ansvarlig for at sikre, at systemet overholder kravene i IEC/EN60601-1-2.

Vejledning og producentens erklæring – elektromagnetiske emissioner

RadiForce-serien er beregnet til brug i det elektromagnetiske miljø, der er angivet nedenfor.

Kunden eller brugeren af RadiForce-serien skal sikre, at den bruges i et sådant miljø.

Emissionstest	Overensstemmelse	Elektromagnetisk miljø – vejledning
RF-emissioner CISPR11/EN55011	Gruppe 1	RadiForce-serien bruger kun RF-energi til interne funktioner. RF-emissionerne er derfor meget begrænsede og vil sandsynligvis ikke medføre interferens med elektronisk udstyr i nærheden.
RF-emissioner CISPR11/EN55011	Klasse B	RadiForce-serien er velegnet til tilslutning til alle strømkilder, herunder strømkilder i private hjem og strømkilder, der er direkte forbundet til lavspændingsforsyningsnet, som forsyner bygninger, der benyttes til boligformål.
Harmoniske emissioner IEC/EN61000-3-2	Klasse D	
Spændingssvingninger/ flimmer IEC/EN61000-3-3	I overensstemmelse med	

Vejledning og producentens erklæring – elektromagnetisk immunitet

RadiForce-serien er beregnet til brug i det elektromagnetiske miljø, der er angivet nedenfor.


Kunden eller brugeren af RadiForce-serien skal sikre, at den bruges i et sådant miljø.

Immunitetstest	IEC/EN60601-testniveau	Overensstemmelsesniveau	Elektromagnetisk miljø – vejledning
Elektrostatisk udladning (ESD) IEC/EN61000-4-2	±6 kV kontakt ±8 kV luft	±6 kV kontakt ±8 kV luft	Gulve bør være af træ, beton eller keramikfliser. Hvis gulve er dækket af syntetisk materiale, skal den relative luftfugtighed være mindst 30 %.
Elektriske hurtige strømudsving/spring IEC/EN61000-4-4	±2 kV for strømforsyningsledninger ±1 kV for indgangs-/udgangsledninger	±2 kV for strømforsyningsledninger ±1 kV for indgangs-/udgangsledninger	Lysnetkvaliteten bør svare til kvaliteten i et typisk erhvervs- eller i hospitalsmiljø.
Stød IEC/EN61000-4-5	±1 kV ledning til ledning ±2 kV ledning til jord	±1 kV ledning til ledning ±2 kV ledning til jord	Lysnetkvaliteten bør svare til kvaliteten i et typisk erhvervs- eller i hospitalsmiljø.
Spændingsfald, korte afbrydelser og spændingsudsving på strømforsyningslinjer IEC/EN61000-4-11	<5 % U_T (> 95 % fald i U_T) for 0,5 cyklus 40 % U_T (60 % fald i U_T) for 5 cyklusser 70 % U_T (30 % fald i U_T) for 25 cyklusser <5 % U_T (>95 % fald i U_T) i 5 sek.	<5 % U_T (> 95 % fald i U_T) for 0,5 cyklus 40 % U_T (60 % fald i U_T) for 5 cyklusser 70 % U_T (30 % fald i U_T) for 25 cyklusser <5 % U_T (>95 % fald i U_T) i 5 sek.	Lysnetkvaliteten bør svare til kvaliteten i et typisk erhvervs- eller i hospitalsmiljø. Hvis brugeren af RadiForce-serien ønsker uafbrudt drift under strømafbrydelser, anbefales det, at RadiForce-serien forsynes med strøm fra en nødstrømforsyning eller et batteri.

Strømfrekvensmagnetfelt (50/60 Hz) IEC/EN61000-4-8	3 A/m	3 A/m	Strømfrekvensmagnetfelter bør være på niveauer, der forekommer i et typisk erhvervs- eller hospitalsmiljø.
BEMÆRK U_T er lysnetsspændingen før aktivering af testniveauet.			

Vejledning og producentens erklæring – elektromagnetisk immunitet

RadiForce-serien er beregnet til brug i det elektromagnetiske miljø, der er angivet nedenfor. Kunden eller brugeren af RadiForce-serien skal sikre, at den bruges i et sådant miljø.

Immunitetstest	IEC/EN60601-testniveau	Overensstemmelsesniveau	Elektromagnetisk miljø – vejledning
Ledet radiosignal IEC/EN61000-4-6	3 Vrms 150 kHz til 80 MHz	3 Vrms	<p>Bærbart og mobilt radiokommunikationsudstyr bør ikke anvendes tættere på nogen del af RadiForce-serien, inkl. kabler, end den anbefalede sikkerhedsafstand, der beregnes ud fra den relevante ligning for senderens frekvens.</p> <p>Anbefalet sikkerhedsafstand</p> $d = 1,2 \sqrt{P}$ $d = 1,2 \sqrt{P}, 80 \text{ MHz til } 800 \text{ MHz}$ $d = 2,3 \sqrt{P}, 800 \text{ MHz til } 2,5 \text{ GHz}$ <p>Hvor P er den maksimale udgangseffekt for senderen i watt (W) ifølge producenten af senderen, og »d« er den anbefalede sikkerhedsafstand i meter (m).</p> <p>Feltstyrker fra faste radiosendere, som er fastlagt med en elektromagnetisk undersøgelse på stedet^a, bør være mindre end opfyldelsesniveauet i hvert frekvensområde^b.</p> <p>Der kan opstå interferens i nærheden af udstyr, der er mærket med følgende symbol:</p> 
Udstrålet radiosignal IEC/EN61000-4-3	3 V/m 80 MHz til 2,5 GHz	3 V/m	

BEMÆRKNING 1 Ved 80 MHz og 800 MHz gælder det højeste frekvensområde.

BEMÆRKNING 2 Disse retningslinjer kan ikke anvendes i alle situationer. Elektromagnetisk udbredelse påvirkes af absorption og refleksion fra strukturer, genstande og mennesker.

^a Feltstyrker fra faste sendere, f.eks. basestationer for radiotelefoner (mobile/trådløse), landmobile radioer, amatørradio, AM og FM radio- og tv-udsendelser, kan ikke forudsiges nøjagtigt rent teoretisk. Man bør overveje en elektromagnetisk undersøgelse af stedet for at vurdere det elektromagnetiske miljø fra faste radiosendere. Hvis feltstyrken, hvor RadiForce-serien bruges, måles til at overstige ovennævnte gældende RF-opfyldelsesniveau, skal RadiForce-serien observeres for at bekræfte normal drift. Hvis der observeres unormal ydelse, kan det være nødvendigt at foretage yderligere målinger og ændre RadiForce-seriens retning eller placering.

^b I frekvensområdet 150 kHz til 80 MHz bør feltstyrkerne være mindre end 3 V/m.

Anbefalet sikkerhedsafstand mellem bærbart og mobilt radiokommunikationsudstyr og RadiForce-serien

RadiForce-serien er beregnet til brug i et kontrolleret elektromagnetisk miljø. Kunden eller brugeren af RadiForce-serien kan forebygge elektromagnetisk interferens ved at opretholde en mindste sikkerhedsafstand mellem det bærbare og mobile RF-kommunikationsudstyr (sendere) og RadiForce-serien, som anbefalet nedenfor, afhængigt af kommunikationsudstyrets maksimale udgangseffekt.

Nomineret maksimal udgangseffekt for senderen W	Sikkerhedsafstand afhængigt af senderens frekvens m		
	150 kHz til 80 MHz $d = 1,2 \sqrt{P}$	80 MHz til 800 MHz $d = 1,2 \sqrt{P}$	800 MHz til 2,5 GHz $d = 2,3 \sqrt{P}$
0,01	0,12	0,12	0,23
0,1	0,38	0,38	0,73
1	1,2	1,2	2,3
10	3,8	3,8	7,3
100	12	12	23

For sendere med en nominal maksimal udgangseffekt, som ikke er nævnt ovenfor, kan den anbefalede sikkerhedsafstand »d« i meter (m) beregnes ud fra den relevante ligning for senderens frekvens, hvor »P« er senderens maksimale udgangseffekt i watt (W) ifølge producentens oplysninger.

BEMÆRKNING 1 Ved 80 MHz og 800 MHz gælder sikkerhedsafstanden for det højeste frekvensområde.

BEMÆRKNING 2 Disse retningslinjer kan ikke anvendes i alle situationer. Elektromagnetisk udbredelse påvirkes af absorption og refleksion fra strukturer, genstande og mennesker.

