

FORIS® FS2735

LCD-färgskärm

Installationshandbok

Viktigt

Läs FÖRSIKTIGHETSÅTGÄRDER, den här installationshandboken och användarmanualen som finns på CD-skivan noggrant så att du känner dig säker och får ett effektivt användande av produkten.



- Information om justering av skärmen eller inställningar finns i användarmanualen på EIZO LCD Utility Disk (CD-skivan).

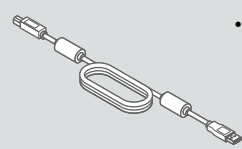
Förpackningens innehåll



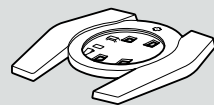
• Bildskärm



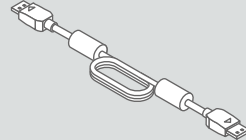
• Kabelhållare



• UU200SS (USB 3.0) EIZO USB-kabel



• Stativbas



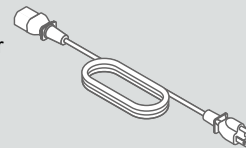
• PP200 (DisplayPort - DisplayPort) digital signalkabel



• FÖRSIKTIGHETSÅTGÄRDER, Installationshandbok



• VESA-monteringskruvar



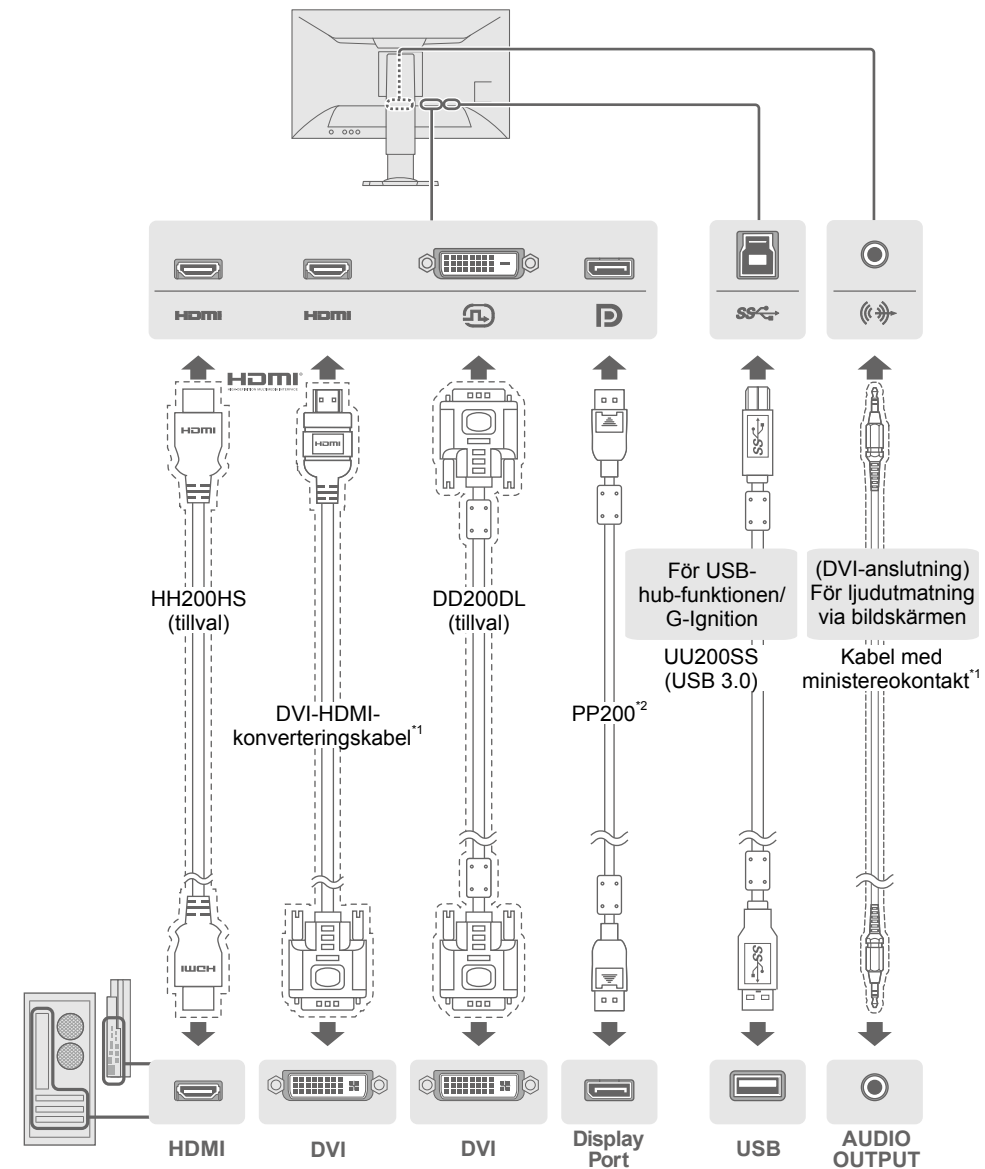
• Nätsladd



• CD-skivan EIZO LCD Utility Disk innehåller följande:
- Användarmanual
- Färgjusteringsprogramvara "G-Ignition"

2. Anslutningar

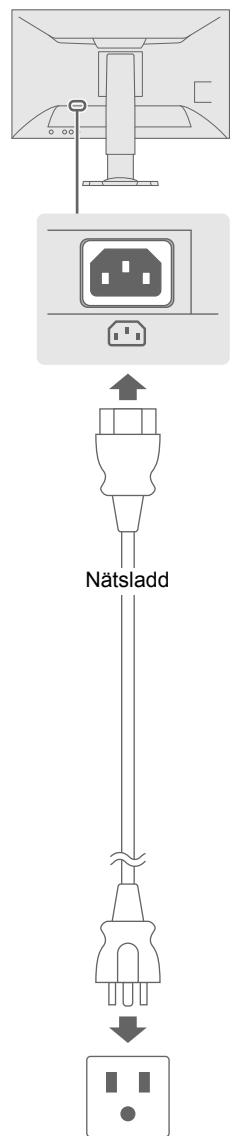
1



*1 Produkten kan köpas i butik

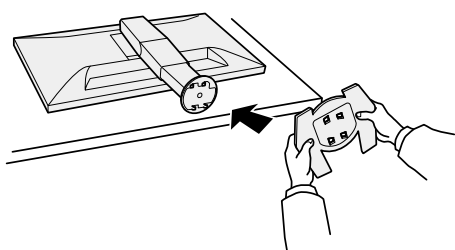
*2 När du tar bort DisplayPort-kabeln måste du se till att anslutningen inte är spärrad. Ta sedan bort kabeln genom att trycka på triangelnsymbolen (▲) på kontakten.

2



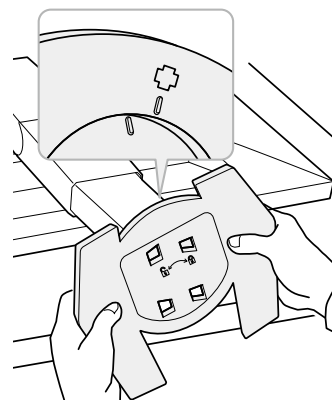
1. Montera stativet

1

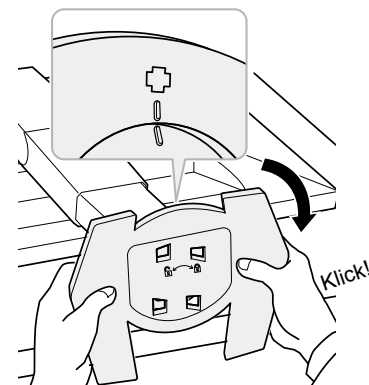


2

Passa in stativbasen (fyra hål) i stativbenet (fyra flikar).

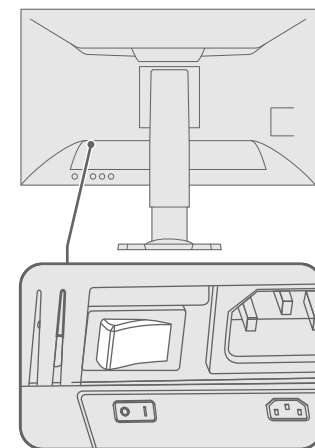


3



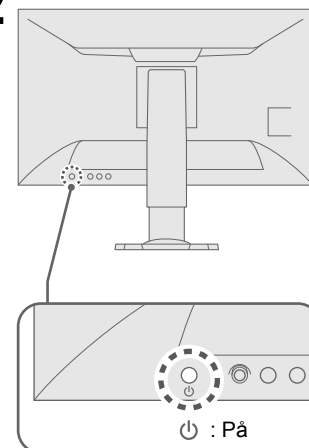
3. Skärmdisplay

1

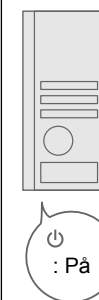


O: Av, I: På
(Fabriksinställning: På)

2



3



Rekommenderad upplösning

2560×1440

4. Justera vinkel och höjd

Lutning
Skärmstativet är ledat och kan lutas uppåt. När du ska luta skärmen uppåt placerar du handen på undersidan av skärmen och sedan drar du uppåt och utåt.

Höjjustering

- Steglös höjjustering
- Om det är svårt att röra skärmen placerar du båda händerna på skärmens ovansida och trycker nedåt.
- Du kan behöva använda ganska mycket kraft för att röra skärmen upp och ned eftersom rörelsedelen är hårt justerad i början.

Vid användning av skärmen i stående läge
Dra upp skärmen till den högsta positionen, luta den uppåt och sedan vrider du den 90 grader motsols eller medsols för att placera den i stående läge.

Obs! • Du måste ha ett grafikkort som stöder stående läge och du måste konfigurera det för att kunna använda detta läge. Se grafikkortets användarhandbok för ytterligare information.

5. Montera kabelhållaren

- 1.
- 2.
- 3.

6. Språk

Visa användarhandboken

Skärmens baksida

Tryck på en av dem.

Väljare av ingångssignal
Väljare av färginställning
Manöverknapp

Visa språkmenyn

Skärmens framsida

Användarhandbok

Tryck på manöverknappen.

Välj språk.

7. Ansluta skärmen med G-Ignition Mobile

"G-Ignition Mobile" gör att du kan använda din smarttelefon istället för fjärrkontrollen för att styra skärmen. För mer information om G-Ignition Mobile, som användningsförhållanden, läser du användarmanualen som finns på EIZO LCD Utility disk (CD-ROM-skivan). Om du vill använda G-Ignition Mobile ansluter du skärmen till din smarttelefon (Android eller iOS) via Bluetooth.

1. **Visa inställningsmenyn för Bluetooth**
Visa användarhandboken
 Skärmens baksida
 Tryck på en av dem.
 Väljare av ingångssignal
 Väljare av färginställning
 Manöverknapp
Visa inställningsmenyn för Bluetooth
 Skärmens framsida
 Användarhandbok
 Tryck på manöverknappen.
2. **Ansluta (koppla ihop) skärmen med en smarttelefon**
 Använd manöverknappen för att förflytta dig i menyn. Följ anvisningarna nedan för att koppla ihop skärmen med smarttelefonen.

Inga bilder visas

Om problemet kvarstår efter att ha utfört de föreslagna åtgärderna kontaktar du din lokala EIZO-återförsäljare.

Problem	Möjliga orsaker och åtgärder	
Inga bilder visas	Strömindikatorn tänds inte.	<ul style="list-style-type: none"> • Kontrollera att nätsladden är korrekt ansluten. • Slå på huvudströmbrytaren. • Stäng av huvudströmbrytaren och slå på den igen efter ett par minuter. • Tryck på
	Strömindikatorn lyser med vitt ljus.	<ul style="list-style-type: none"> • Öka "Ljusstyrka", "Kontrast" eller "Färgdynamik" på inställningsmenyn.
	Strömindikatorn lyser med orange ljus.	<ul style="list-style-type: none"> • Kontrollera om signalkabeln är korrekt ansluten. • Kontrollera om den externa enheten är påslagen. • Använd musen eller tangentbordet. • Växla ingångssignal genom att trycka på väljaren för ingångssignal
Ett meddelande visas	Exempel: <ul style="list-style-type: none"> • Detta meddelande visas när signalen inte matas in på rätt sätt, även om skärmen i sig fungerar korrekt. • Kontrollera om datorn är konfigurerad för bildskärmens krav på upplösning och vertikal skanningfrekvens (se "3-1 Compatible Resolutions/Formats" (3-1 Kompatibla upplösningar/format)). • Starta om datorn. • Välj en passande inställning med grafikkortets programvara eller andra funktioner. Se grafikkortets användarhandbok för ytterligare information. 	