



Návod k obsluze

FlexScan® EV2457

Barevný LCD monitor

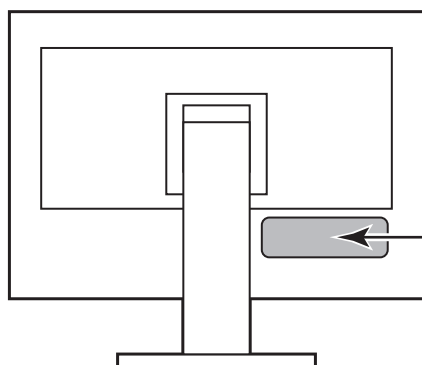
Důležité

Přečtěte si prosím tento Návod k obsluze a **BEZPEČNOSTNÍ OPATŘENÍ** (samostatný dokument), abyste si osvojili bezpečné a efektivní používání tohoto přístroje.

- Základní informace o instalaci a připojení monitoru k počítači naleznete v Návodu pro instalaci.
- Aktuální informace o produktu a poslední verzi Návodu k obsluze naleznete na našich webových stránkách:

www.eizoglobal.com

Umístění varovných nápisů



WARNING

RISK OF ELECTRIC SHOCK. DO NOT OPEN.

AVERTISSEMENT

RISQUE DE CHOC ÉLECTRIQUE. NE PAS OUVRIR.

WARNUNG

GEFAHR DES ELEKTRISCHEN SCHLAGES. RÜCKWAND NICHT ENTFERNEN.

警告

触电危険、请勿打开后盖。

警告

感電の恐れあり、カバーをあけないでください。

The equipment must be connected to a grounded main outlet.

L'appareil doit être relié à une prise avec terre.

Jordet stikkontakt skal benyttes når apparatet tilkobles datanett.

Apparaten skall anslutas till jordat nätuttag.

设备必须连接到接地式的电源插座。

電源コードのアースは必ず接地してください。

Tento výrobek byl speciálně nastaven pro použití v regionu, do kterého byl původně dodán. Při použití mimo určenou oblast nemusí přístroj pracovat tak, jak je uvedeno v technických údajích.

Žádná část tohoto návodu nesmí být reprodukována, ukládána v rešeršním systému či přenášena v jakékoliv formě nebo jakýmkoliv způsobem (elektronicky, mechanicky či jinak) bez předchozího písemného souhlasu společnosti EIZO Corporation.

Společnost EIZO Corporation není povinna uchovávat jakékoliv jí zaslané důvěrné materiály nebo informace, ledaže by byla učiněna opatření shodující se s potvrzením o příjmu uvedených informací společností EIZO Corporation. Přestože se maximálně snažíme, aby údaje v tomto návodu byly aktuální, vyhrazujeme si právo na případné změny technických údajů monitorů EIZO.

Poznámky k tomuto monitoru

Tento výrobek je určen pro běžné použití jako např. vytváření dokumentů nebo sledování multimediálního obsahu (předpokládaná doba použití je 12 hodin denně).

Při použití monitoru v prostředích uvedených níže, která vyžadují mimořádně vysokou spolehlivost a bezpečnost, je zapotřebí dbát na korektní použití monitoru v souladu s bezpečnostními opatřeními.

- Dopravní prostředky a jejich řízení (lodě, letadla, vlaky či automobily)
- Bezpečnostní zařízení (systémy prevence živelných pohrom, bezpečnostní systémy aj.)
- Zdravotnická zařízení (monitory zobrazující životně důležité funkce na operačních sálech atd.)
- Řídicí zařízení jaderných elektráren (velíny, bezpečnostní kontrolní systémy reaktorů aj.)
- Důležitá komunikační zařízení (řízení letového provozu, křižovatek atd.)

Tento výrobek byl speciálně nastaven pro použití v regionu, do kterého byl původně dodán. Při používání mimo tento region se nemusí výrobek chovat podle uvedených údajů.

Na tento výrobek není poskytována záruka v případě použití jiným způsobem, než je popsáno v tomto návodu.

Údaje uvedené v tomto návodu jsou platné jen v případě použití:

- Napájecích kabelů, které jsou součástí balení
- Námi určeného typu signálních kabelů

S tímto výrobkem používejte příslušenství vyrobené nebo doporučené společností EIZO.

Pokud výrobek umístíte na lakovanou pracovní plochu, může její lak kvůli složení pryže stojanu přilnout k jeho spodku. Před použitím proto zkontrolujte povrch stolu.

Podle našich měření zabere stabilizace zobrazení monitoru okolo 30 minut. Po zapnutí monitoru proto vyčkejte alespoň 30 minut, než začnete provádět úpravy nastavení monitoru.

Jas monitoru by měl být nastaven na nižší hodnoty, aby se předešlo velkým změnám zářivosti způsobeným dlouhodobým použitím.

Pokud je dlouhou dobu zobrazen jeden obraz a pak se obraz změní, může se objevit zbytkový (přetrvávající) obraz. Doporučujeme vám používat spořič obrazovky nebo časovač vypnutí, je-li zobrazen stejný obraz po dlouhou dobu. Na obrazovce se v takovém případě může objevit zbytkový obraz. Zbytkový obraz odstraníte změnou zobrazení či vypnutím monitoru na několik hodin.

Pokud je monitor v neustálém provozu po dlouhou dobu, mohou se na obrazovce objevit tmavé šmouhy nebo vypálený obraz. Pro maximalizaci životnosti monitoru jej doporučujeme pravidelně vypínat.

Pravidelným čištěním bude váš monitor vypadat stále jako nový a prodloužíte tím jeho životnost (viz „Čištění“ (str. 4)).

LCD panel je vyroben vysoce přesnou technologií. Pokud se přesto objeví černé nebo stále svítící pixely, nejedná se o poruchu. Pravděpodobnost výskytu bezvadných pixelů: 99,9994% nebo vyšší.

Podsvícení LCD panelu má konečnou dobu životnosti. V závislosti na způsobu použití může být životnost podsvícení zkrácena a diody bude zapotřebí vyměnit. Pokud obrazovka ztmavne nebo začne blikat, kontaktuje místního zástupce společnosti EIZO.

Netlačte na panel nebo na jeho okraje příliš velkou silou, mohlo by dojít k poškození obrazovky nebo ke vzniku vad obrazu. Pokud by byla obrazovka dlouhodobě vystavena tlaku, mohl by se LCD panel znehodnotit nebo poškodit. (Pokud jsou stopy po působení tlaku stále vidět, zobrazte na monitoru bílou nebo černou barvu. Vady obrazu by pak měly zmizet.)

Chraňte obrazovku před poškrábáním ostrými předměty. Tyto předměty by mohly poškodit povrch panelu. Nepokoušejte se čistit povrch pomocí papírových kapesníků, neboť by mohly poškrábat panel.

Přenesete-li studený monitor do teplé místnosti nebo stoupne-li rychle teplota v místnosti, může dojít ke sražení vody uvnitř i vně monitoru. V takovém případě monitor nezapínejte. Vyčkejte, dokud se sražená voda nevypaří. V opačném případě by mohlo dojít k poškození monitoru.

Čištění

V případě potřeby je možné skvrny na LCD panelu a krytu zařízení odstranit navlhčeným hadříkem.

Upozornění

- Chemické látky jako alkohol nebo různé dezinfekční prostředky mohou způsobit změnu lesku, matování a vyblednutí krytu monitoru či obrazovky. Také mohou vést ke zhoršení kvality obrazu.
- Nikdy nepoužívejte ředidla, benzín, alkohol, abrasivní prostředky nebo jiné agresivní čisticí prostředky. Při jejich použití by mohlo dojít k poškození LCD panelu a krytu přístroje.

Poznámka

- K čištění vnější schránky monitoru a jeho LCD panelu doporučujeme použití přípravku ScreenCleaner (k dispozici ve volném prodeji).
-

Pohodlné používání monitoru

- Příliš tmavá nebo jasná obrazovka může mít vliv na vaše oči. Vždy upravte jas monitoru podle okolních podmínek.
- Při dlouhodobém sledování monitoru se mohou vaše oči unavit. Každou hodinu si vždy na 10 minut odpočiňte.

OBSAH

Poznámky k tomuto monitoru	3	Kapitola 4 Administrator Settings.....	26
Čištění.....	4	4-1. Základní ovládání menu „Administrator Settings“	26
Pohodlné používání monitoru	4	4-2. Funkce v menu „Administrator Settings“	27
OBSAH	5	Kapitola 5 Řešení problémů.....	29
Kapitola 1 Úvod	6	5-1. Žádný obraz.....	29
1-1. Vlastnosti.....	6	5-2. Problémy se zobrazením.....	30
● Sériové zapojení pomocí konektoru DisplayPort.....	6	5-3. Problémy související se sériovým zapojením pomocí konektoru DisplayPort	31
● Vysoká úroveň flexibility při instalaci	6	5-4. Ostatní problémy	32
● Snížení spotřeby elektrické energie.....	7	Kapitola 6 Reference	33
● Praktické ovládání monitoru prostřednictvím programu Screen InStyle	7	6-1. Demontáž stojanu.....	33
1-2. Popis funkcí a ovládacích prvků.....	8	6-2. Připevnění volitelného držáku	34
● Vpředu.....	8	● Montáž volitelného držáku (stojanu)	34
● Zezadu	9	● Připevnění původního stojanu zpět.....	35
1-3. Podporovaná rozlišení	10	6-3. Připevnění/uvolnění držáku kabelu	36
1-4. Změna nastavení zobrazení v počítači	11	● Uvolnění držáku kabelu	36
● Windows 10.....	11	● Připevnění držáku kabelu	36
● Windows 8.1 / Windows 7	11	6-4. Připevnění/uvolnění krytu kabelu	37
● macOS	12	● Připevnění krytu kabelu	37
Kapitola 2 Základní nastavení.....	13	● Uvolnění krytu kabelu	38
2-1. Použití ovládacích tlačítek.....	13	6-5. Připojení k více počítačům	39
2-2. Přepínání vstupních signálů.....	14	● Příklady zapojení.....	39
2-3. Přepínání obrazových režimů (barevných režimů)	14	6-6. Funkce USB rozbočovače	40
● Obrazové režimy	14	● Proces zapojení	40
2-4. Úspora energie.....	15	6-7. Technické údaje	41
2-5. Nastavení jasu	17	● Příslušenství.....	42
2-6. Nastavení hlasitosti	17	Příloha	43
Kapitola 3 Pokročilá nastavení	18	Ochranné známky	43
3-1. Základní ovládání menu s nastavením.....	18	Licence	43
3-2. Přehled funkcí v menu s nastavením.....	19		
● Nastavení Color.....	19		
● Nastavení Signal	22		
● Nastavení Preferences.....	24		
● Nastavení Language	25		
● Menu Information	25		

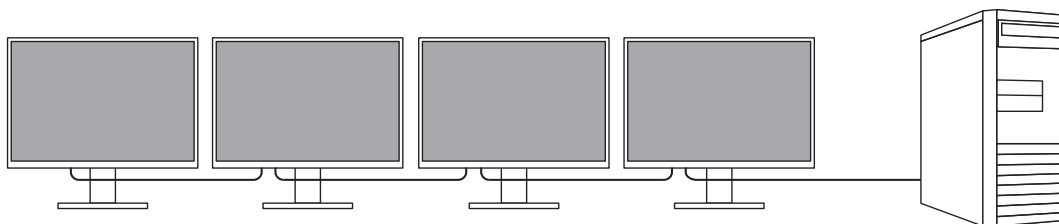
Kapitola 1 Úvod

Děkujeme vám, že jste se rozhodli pro tento LCD monitor EIZO.

1-1. Vlastnosti

● Sériové zapojení pomocí konektoru DisplayPort

Monitor je vybaven výstupním terminálem (DP) a vstupním terminálem DisplayPort. Pomocí kabelu DisplayPort lze propojit maximálně čtyři monitory do sériového zapojení. Kabely lze optimálně uspořádat.

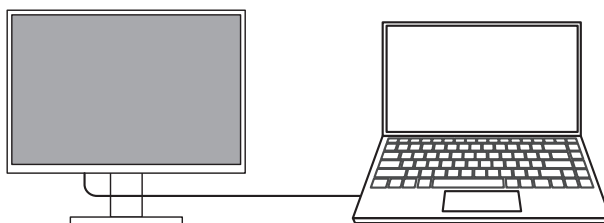


Poznámka

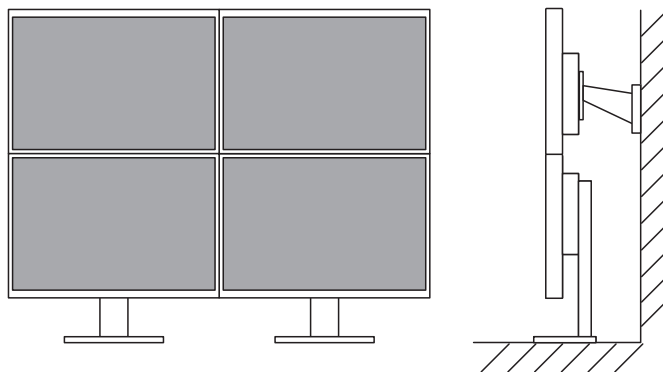
- Sériové zapojení je funkce podporovaná rozhraním DisplayPort ve verzi 1.2. Z tohoto důvodu je nutné změnit verzi DisplayPortu na monitoru, který vysílá signál DisplayPort, z verze 1.1 (výchozí nastavení) na verzi 1.2 (viz „DisplayPort“ (str. 28)).
- Aby bylo možné použít sériové zapojení, grafická karta počítače musí podporovat přenos Multi-Stream Transport (MST). Pro více informací kontaktujte výrobce počítače nebo prodejnu, kde jste produkt zakoupili.
- Počet monitorů, které je možné propojit, se liší v závislosti na používaných monitorech a grafické kartě počítače. Podrobnosti naleznete v informacích o kompatibilitě na našich webových stránkách.

● Vysoká úroveň flexibility při instalaci

- Tento produkt lze používat jako externí monitor k notebookům.



- Připojením monitoru k ramenu lze obrazovku otočit o 180° (zobrazení na výšku) a použít přístroj v konfiguraci s více monitory.

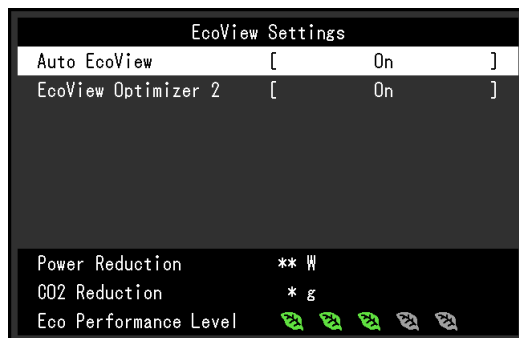


Poznámka

- Pro otočení displeje monitoru o 180° je zapotřebí změnit nastavení počítače.

● Snížení spotřeby elektrické energie

Součástí tohoto monitoru jsou úsporné funkce, které automaticky přizpůsobí jas obrazovky okolnímu *1. Úroveň úspory energie (ukazatele Power Reduction, CO₂ Reduction a Eco Performance Level) lze zkontrolovat v nabídce „EcoView Settings“. (str. 15)



- Auto EcoView
Snímač okolního světla na přední straně monitoru detekuje jas okolního prostředí a automaticky upravuje jas obrazovky na příjemnou úroveň.
- EcoView Optimizer 2
Monitor automaticky přizpůsobí jas obrazovky podle úrovně bílé vstupního signálu. Tato funkce pomáhá snížit spotřebu při zachování jasu určeného vstupním signálem.

*1 Referenční hodnoty

Maximální příkon: 59 W (připojené USB zařízení, zapnutý reproduktor), standardní příkon: 11 W (jas 120 cd/m², žádné připojené USB zařízení, vypnutý reproduktor, výchozí nastavení)

● Praktické ovládání monitoru prostřednictvím programu Screen InStyle

Software „Screen InStyle“ umožňuje praktické ovládání funkcí monitoru.

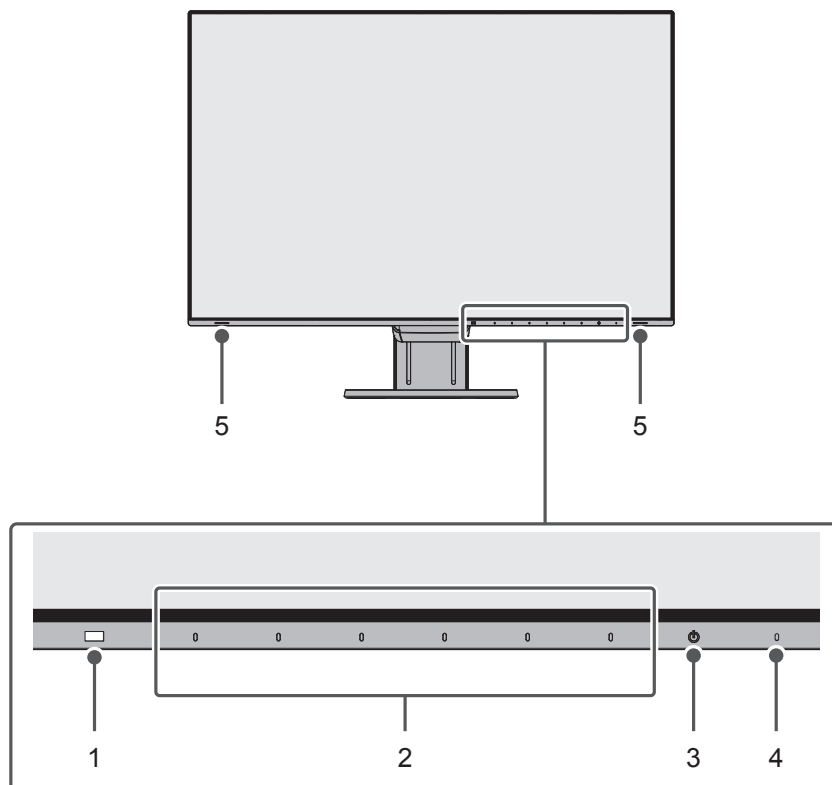
- Lze jeho pomocí například automaticky přepínat barevný režim monitoru v závislosti na právě používané aplikaci.
- Při zapojení více monitorů lze prostřednictvím tohoto programu zapínat a vypínat jednotlivé monitory či měnit jejich barevné režimy.

Poznámka

- Software Screen InStyle je možné stáhnout z webových stránek (www.eizoglobal.com).
 - Program podporuje pouze operační systém Microsoft Windows.
-

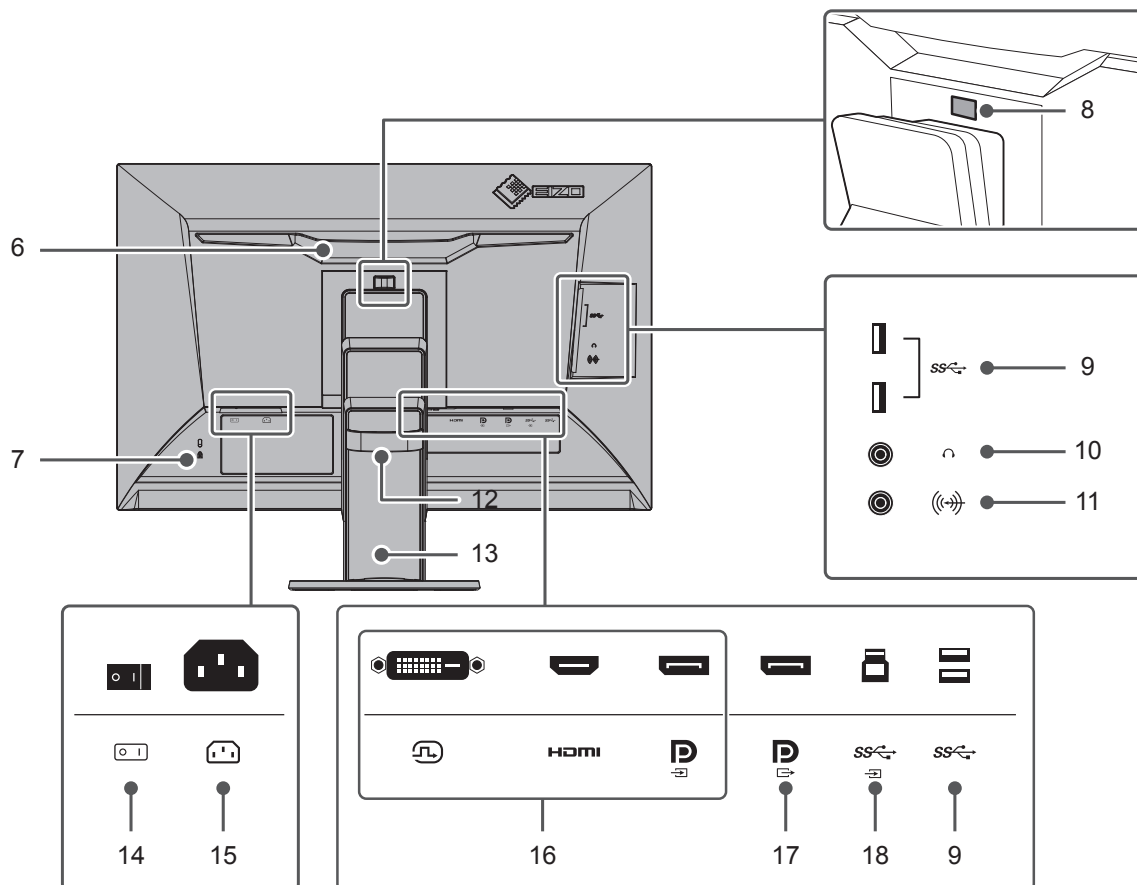
1-2. Popis funkcí a ovládacích prvků

● Vpředu



1. Senzor okolního světla	Detekuje okolní světlo. Při použití funkce Auto EcoView bude jas obrazovky automaticky přizpůsoben intenzitě okolního světla (str. 16).
2. Ovládací tlačítka	Slouží k zobrazení nabídek. Funkce tlačítek odpovídají příslušné nabídce na monitoru (str. 18).
3. Vypínač napájení	Zapnutí/vypnutí napájení.
4. Indikátor napájení	Indikuje provozní stav monitoru. Bílý: Normální provozní režim Oranžový: Úsporný režim VYP: Hlavní vypínač / napájení vypnuto
5. Reprodukory	Zajišťují zvukový výstup.

● Zezadu



6. Rukojeť	Tato rukojeť slouží k přenášení monitoru.
7. Otvor pro bezpečnostní zámek	Podporuje bezpečnostní systém Kensington MicroSaver.
8. Tlačítko pro uvolnění	Pomocí tohoto tlačítka je možné vyjmout monitor ze stojanu.
9. Výstupní USB port	Připojení USB periférií. Poznámka • Při připojení (propojení) tří nebo více monitorů do sériového zapojení pomocí funkce USB rozbočovače použijte spodní výstupní port USB.
10. Konektor pro sluchátka	Umožňuje připojení sluchátek.
11. Stereo mini jack	Pokud připojíte externí zařízení pomocí stereo mini jack kabelu, můžete použít externí audio výstup z monitoru.
12. Držák kabelů	Drží kabely monitoru pohromadě.
13. Stojan*1	Slouží k nastavení výšky a úhlu (sklopení a otočení) monitoru.
14. Hlavní síťový vypínač	Zapnutí/vypnutí síťového napájení. : zapnuto, ○ : Vyp.
15. Napájecí konektor	Pro připojení napájecího kabelu.
16. Vstupní konektory	Následující konektory se nacházejí na zadní straně monitoru v pořadí zleva doprava. Konektor DVI HDMI konektor Konektor DisplayPort
17. Výstupní konektor DisplayPort	Při sériové zapojení pomocí konektorů DisplayPort se tento konektor propojí se vstupními konektory DisplayPort ostatních monitorů v sestavě. Před propojením je nutné změnit verzi DisplayPortu na monitoru, který vysílá signál DisplayPort, z verze 1.1 (výchozí nastavení) na verzi 1.2 (viz „DisplayPort“ (str. 28)).
18. Vstupní USB port	Pro připojení USB kabelu pro použití s programy, které vyžadují USB spojení, nebo při použití jako USB rozbočovač.

*1 Po odmontování stojanu lze připevnit jiný volitelný držák / stojan dle vaší volby.

1-3. Podporovaná rozlišení

Tento monitor podporuje následující rozlišení.

Rozlišení	Vertikální frekvence (Hz)	DisplayPort	HDMI	DVI-D
720 × 400	70,087	√	√	√
640 × 480	59,940	√	√	√
640 × 480	60,000	√	√	-
800 × 600	60,317	√	√	√
1024 × 768	60,004	√	√	√
1280 × 800	59,810	√	√	√
1280 × 1024	60,020	√	√	√
1600 × 900	60,000	√	√	√
1600 × 1200	60,000	√	√	√
1680 × 1050	59,954	√	√	√
1680 × 1050	59,883	√	√	√
1920 × 1200	59,950	√	√	√
1920 × 1080	60,000	-	√	-
1920 × 1080	59,940	-	√	-
720 × 480 (4:3)	60,000	√	√	-
720 × 480 (4:3)	59,940	√	√	-
720 × 480 (16:9)	60,000	√	√	-
720 × 480 (16:9)	59,940	√	√	-
720 (1440) × 480 (4:3)	60,000	-	√	-
720 (1440) × 480 (4:3)	59,940	-	√	-
720 (1440) × 480 (16:9)	60,000	-	√	-
720 (1440) × 480 (16:9)	59,940	-	√	-
720 × 576 (4:3)	50,000	-	√	-
720 × 576 (16:9)	50,000	-	√	-
720 (1440) × 576 (4:3)	50,000	-	√	-
720 (1440) × 576 (16:9)	50,000	-	√	-
1280 × 720	60,000	√	√	√
1280 × 720	59,940	√	√	-
1280 × 720	50,000	-	√	-
1920 × 1080	60,000	√	√	√
1920 × 1080	59,940	√	√	-
1920 × 1080	50,000	-	√	-

1-4. Změna nastavení zobrazení v počítači

Pokud není po připojení monitoru k PC obraz zobrazen správně, postupujte podle následujícího postupu a proveďte změnu nastavení zobrazení.

● Windows 10

1. Klepněte pravým tlačítkem myši na volném místě plochy. Zobrazí se kontextová nabídka.
2. Z nabídky vyberte „Nastavení zobrazení“. Zobrazí se nabídka „Nastavení“.
3. Pokud je k počítači připojeno více monitorů, včetně např. obrazovky notebooku, zvolte možnost „Rozšířit tato zobrazení“ v rozbalovací nabídce „Více displejů“ a klikněte na tlačítko „Ponechat změny“ v potvrzovacím okně. Po změně nastavení klikněte na monitor v nabídce „Přizpůsobení displeje“.
4. Zaškrtněte možnost „Nastavit tento monitor jako hlavní“ nabídky „Více displejů“. Tento postup umožní správné zobrazení na monitoru.
5. Ujistěte se, že je v nabídce „Rozlišení“ nastavena doporučená hodnota rozlišení obrazovky. (U rozlišení bude uveden text „(doporučené)“.)
6. Pro změnu nastavení velikosti textu a ikon zvolte z rozbalovací nabídky požadované měřítko.
7. Pokud se po změně nastavení zobrazí výzva k odhlášení, odhlaste se a znova přihlaste.

● Windows 8.1 / Windows 7

Chcete-li zobrazit pracovní plochu ve Windows 8.1, klepněte na dlaždici „Plocha“ na obrazovce Start.

1. Klepněte pravým tlačítkem myši na volném místě plochy. Zobrazí se kontextová nabídka.
2. Z nabídky vyberte „Rozlišení obrazovky“. Zobrazí se nabídka s nastavením.
3. Pokud je k počítači připojeno více monitorů, včetně např. obrazovky notebooku, zvolte možnost „Rozšířit tato zobrazení“ v rozbalovací nabídce „Více displejů“ a klikněte na tlačítko „Použít“. V potvrzovací obrazovce klikněte na tlačítko „Ponechat změny“.
4. Vyberte monitor v nabídce „Displej“, zaškrtněte možnost „Nastavit tento monitor jako hlavní“ a klikněte na „Použít“. Tento postup umožní správné zobrazení na monitoru.
5. Ujistěte se, že je v nabídce „Rozlišení“ nastavena doporučená hodnota rozlišení obrazovky. (U rozlišení bude uveden text „(doporučené)“.)
6. Pro změnu velikosti textu a ikon klikněte na položku „Zvětšit nebo zmenšit text a další položky“. Posunujte posuvník, dokud položky v obrázku náhledu nebudou mít velikost, jakou chcete, a poté klikněte na tlačítko „Použít“.
7. Pokud se po změně nastavení zobrazí výzva k odhlášení/restartování počítače, odhlaste se a znova přihlaste, případně proveďte restart počítače.

● macOS

1. Vyberte „Předvolby systému“ z nabídky Apple.
2. Po zobrazení dialogového okna „Předvolby systému“ klepněte na „Monitory“.
3. Pokud je k počítači připojeno více monitorů, včetně např. obrazovky notebooku, ujistěte se, že na panelu „Uspořádání“ není zaškrtnuté políčko „Zrcadlit monitory“. Pokud je toto políčko zaškrtnuté, odškrtněte jej.
4. Přejděte do panelu „Monitor“ a ujistěte se, že je zvolena možnost „Výchozí pro monitor“ pro volbu „Rozlišení“. V opačném případě tuto možnost nastavte. Nyní jste nastavili optimální rozlišení pro váš monitor. Zavřete nabídku „Předvolby systému“. Pokud je k počítači připojeno více monitorů, včetně např. obrazovky notebooku, proveďte pro každý monitor příslušná nastavení v panelu „Monitor“.
5. V případě, že chcete nastavit vlastní rozlišení monitoru, klikněte na volbu „V měřítku“ a poté vyberte požadované rozlišení (ze seznamu nebo pomocí ikony). Následně zavřete panel.

Kapitola 2 Základní nastavení

Tento monitor umožňuje uživateli změnit nastavení jasu tak, aby vyhovoval osobním preferencím uživatele či použití monitoru, a zároveň došlo ke snížení spotřeby elektrické energie a dopadu na životní prostředí. Následující kapitola popisuje základní funkce a parametry, které lze nastavit prostřednictvím tlačítek na přední straně monitoru.

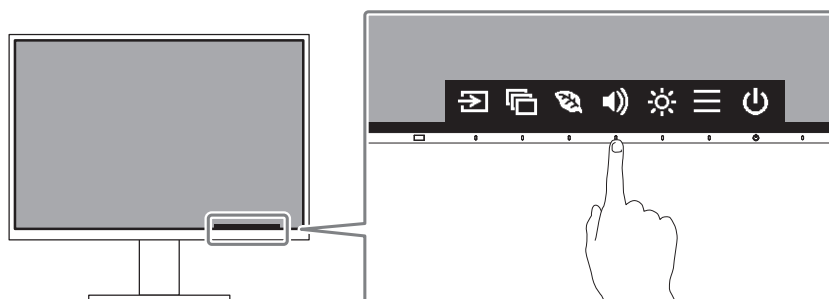
Pokročilá nastavení a konfigurační procedury se provádějí pomocí menu s nastavením, viz „[Kapitola 3 Pokročilá nastavení](#)“ (str. 18).

2-1. Použití ovládacích tlačítek

1. Zobrazení tlačítkové nabídky

1. Klepněte na jakékoliv tlačítko (s výjimkou )




Na obrazovce se objeví tlačítková nabídka.




2. Nastavování/úpravy

1. Pro provedení požadovaného nastavení/úprav klepněte na příslušné tlačítko.

Objeví se menu s požadovaným nastavením.

(Může dojít rovněž ke zobrazení submenu. V takovém případě vyberte požadovanou položku nastavení pomocí tlačítek   a poté stiskněte .)

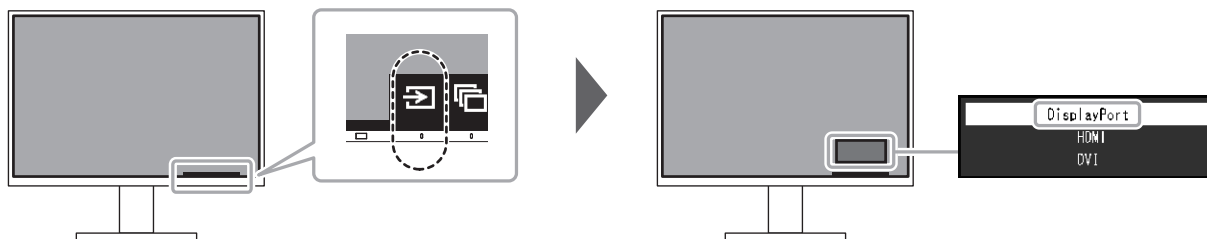
2. Prostřednictvím daných tlačítek proveďte požadovaná nastavení/úpravy a klepnutím na  změny použijete.

3. Opustění

1. Stisknutím tlačítka  opustíte aktuální nabídku.

2-2. Přepínání vstupních signálů

V případě, že je k monitoru připojeno více vstupních zdrojů, lze mezi signály zobrazenými na obrazovce přepínat.

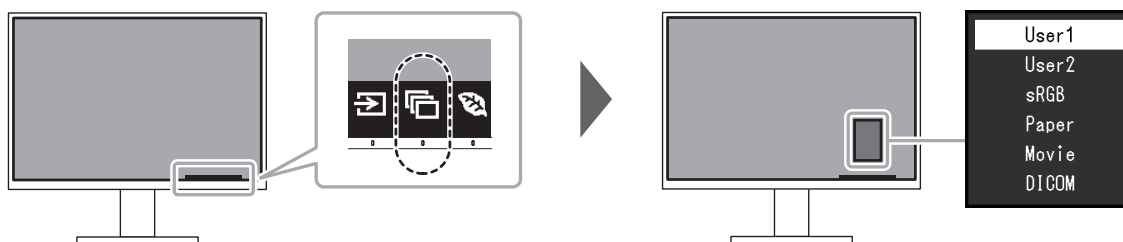


Poznámka

- Aplikace „Screen InStyle“ vám umožní přepínat vstupní signály pomocí klávesových zkratk.

2-3. Přepínání obrazových režimů (barevných režimů)

Součástí tohoto monitoru je několik barevných režimů pro různé druhy zobrazovaného obsahu. Přepínáním barevného režimu podle zobrazovaného obsahu dosáhnete optimálního zobrazení všech typů obsahu.



● Obrazové režimy

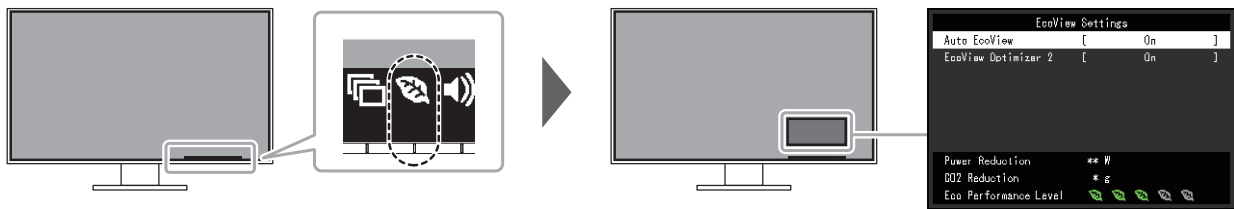
Barevný režim	Účel
User1 User2	Tyto režimy slouží k uživatelskému nastavení obrazového režimu.
sRGB	Tento režim je vhodný pro věrnou reprodukci barev z připojeného zařízení s podporou sRGB, např. z digitálních fotoaparátů.
Paper	Režim Paper reprodukuje barevné tóny a kontrast, který připomíná skutečný, potištěný papír. Vhodné pro věrné zobrazení knih a dokumentů.
Movie	Tento režim jasně zobrazuje pohybující se obraz s přesvědčivým trojrozměrným charakterem. Je vhodný pro přehrávání video obsahu.
DICOM	Tento režim zvolte při zobrazování ve zdravotnictví podle standardu DICOM®, části 14. Upozornění <ul style="list-style-type: none">• Monitor není určen k diagnostickým účelům.

Poznámka

- Software „Screen InStyle“ umožňuje automaticky zvolit barevný režim na základě použité aplikace.
- Režim Paper mode snižuje množství vyzářené modré barvy pomocí změny tónu barvy a ovládní jasu.


2-4. Úspora energie

Tento monitor je vybaven funkcemi EcoView, které uživateli umožňují šetřit elektrickou energií. Pomocí této funkce zamezíte nepotřebné spotřebě elektrické energie a snížíte tak své měsíční výdaje. Omezením spotřeby elektrické energie se rovněž snižují emise oxidu uhličitého.



Poznámka

- Úroveň úspory energie (ukazatele Power Reduction, CO₂ Reduction a Eco Performance Level) lze zkontrolovat v nabídce „EcoView Settings“. Čím více dílků se rozsvítí na ukazateli Eco Performance Level, tím vyšší je úroveň úspory energie.
 - Power Reduction: omezení spotřeby elektrické energie podsvícení displeje v závislosti na aktuálně nastaveném jasu.
 - CO₂ reduction: vypočítáno z hodnoty „Power Reduction“. Jedná se o odhadované množství emisí CO₂, které se uspoří při používání monitoru 1 hodinu.
- Numerická hodnota byla vypočtena na základě koeficientu (0,000555 t CO₂/kWh) dle příslušné vyhlášky japonského ministerstva (2006, Ministry of Economy, Trade and Industry, Ministry of Environment, civil code article 3) a může se v jednotlivých zemích a letech lišit.

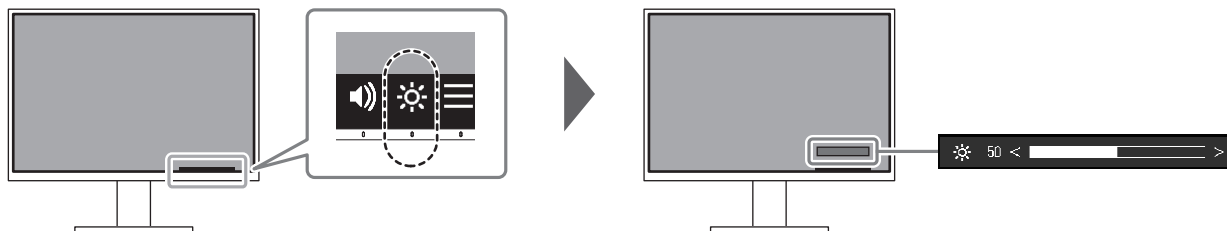
Funkce	Rozsah nastavení	Popis
Auto EcoView	On Off	<p>Snímač okolního světla na přední straně monitoru detekuje jas okolního prostředí a automaticky upravuje jas obrazovky na příjemnou úroveň prostřednictvím funkce Auto EcoView. Spotřebu elektrické energie podsvícení displeje lze snížit pomocí nastavení jasu na vhodnou úroveň.</p> <p>Tato funkce může rovněž zmírnit podráždění a únavu očí způsobenou příliš vysokým nebo příliš nízkým jasem monitoru.</p> <p>Poznámka</p> <ul style="list-style-type: none"> • Dbejte na to, abyste během používání funkce Auto EcoView neblokovali světelný senzor vpředu ve spodní části monitoru. • I když je Auto EcoView nastaveno na „On“, můžete změnit jas monitoru pomocí funkčních tlačítek  na přední straně monitoru nebo v nastavení barev. Způsob, jakým Auto EcoView mění jas, se také liší v závislosti na nastavené hodnotě. • Při zvoleném barevném režimu „DICOM“ se funkce Auto EcoView přepne na „Off“ (vypnuto).
EcoView Optimizer 2	On Off	<p>Monitor automaticky přizpůsobí jas obrazovky podle úrovně bílé vstupního signálu.</p> <p>Tato funkce pomáhá snížit spotřebu při zachování jasu určeného vstupním signálem.</p> <p>Poznámka</p> <ul style="list-style-type: none"> • Při zvoleném barevném režimu „Movie“ se funkce EcoView Optimizer 2 přepne na „Off“ (vypnuto). • Po nastavení této funkce na „On“ může dojít ke změně vzhledu světlých barev. V případě, že vám to nevyhovuje, nastavte tuto funkci na „Off“.

2-5. Nastavení jasu

Jas obrazovky lze nastavit tak, aby vyhovoval použití monitoru a osobním preferencím uživatele. Jas obrazovky se nastavuje díky změně intenzity podsvícení (světelného zdroje za LCD panelem).

Rozsah nastavení

0 až 100

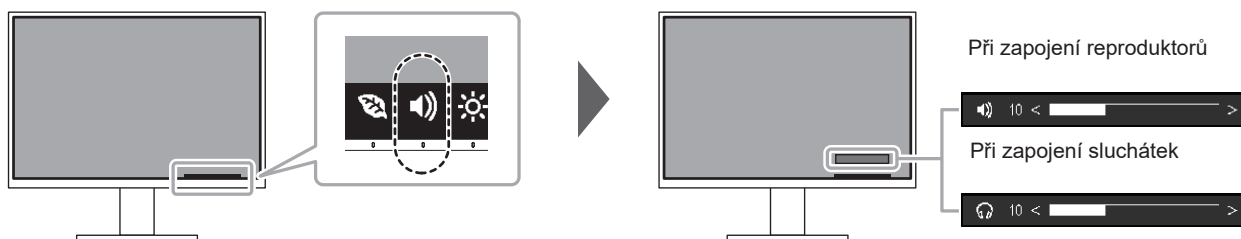


2-6. Nastavení hlasitosti

Hlasitost reproduktorů a sluchátek je možné nastavovat samostatně.

Rozsah nastavení

0 až 30





Kapitola 3 Pokročilá nastavení

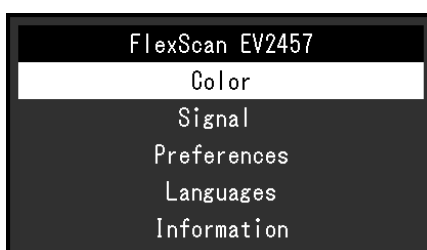
Tato kapitola popisuje pokročilá nastavení monitoru a postupy, které je možné provádět pomocí menu s nastavením.

Nastavení základních funkcí popisuje kapitola „[Kapitola 2 Základní nastavení](#)“ (str. 13).




3-1. Základní ovládání menu s nastavením

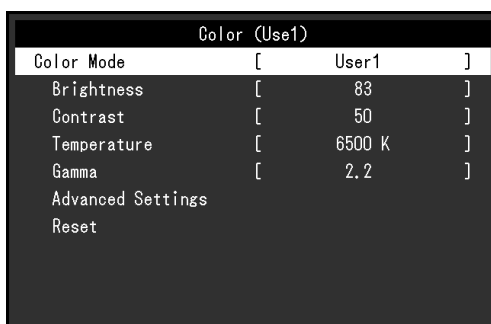
1. Zobrazení menu




1. Klepněte na jakékoliv tlačítko (s výjimkou )
Zobrazí se tlačítková nabídka.
2. Zvolte .
Objeví se nabídka s nastavením.









2. Nastavování/úpravy

1. Pomocí   zvolte menu, které chcete nastavovat a pak stiskněte .
Objeví se submenu.



2. Pomocí   zvolte položku, jejíž nastavení chcete změnit a pak stiskněte .
Objeví se menu s požadovaným nastavením.



3. Prostřednictvím tlačítek   nebo   proveďte požadovaná nastavení/úpravy a stisknutím  změny použijete.
Objeví se submenu.
Stisknutím tlačítka  v průběhu nastavování dojde ke zrušení aktuální operace a obnovení stavu příslušného nastavení na původní hodnotu.

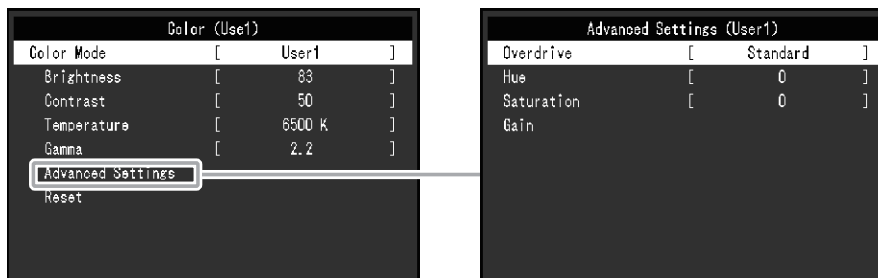
3. Opuštění

1. Opakovaným stisknutím tlačítka **X** opustíte menu s nastavením.

3-2. Přehled funkcí v menu s nastavením

● Nastavení Color

Nastavení barevného režimu lze změnit na základě osobních preferencí.



Funkce, které je možné nastavit, se liší v závislosti na použitém barevném režimu.

√: Možno nastavit -: Nelze nastavit

Funkce	Barevný režim				
	User1 User2	sRGB	Paper	Movie	DICOM
Brightness	√	√	√	√	-
Contrast	√	-	-	√	-
Temperature	√	-	√	√	-
Gamma	√	-	-	-	-
Advanced Settings	Overdrive	√	-	-	-
	Hue	√	-	√	-
	Saturation	√	-	√	-
	Gain	√	-	-	-
Reset	√	√	√	√	-

Upozornění

- Podle našich měření zabere stabilizace výkonu elektronických součástek okolo 30 minut. Po zapnutí monitoru proto vyčkejte alespoň 30 minut, než začnete provádět úpravy nastavení monitoru.
- Stejný obraz může na více monitorech vypadat mírně odlišně kvůli charakteristickým vlastnostem každého monitoru. Jemné nastavení barev proveďte pomocí vizuálního porovnání obou monitorů.

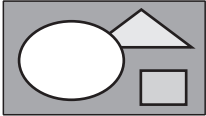
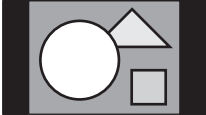

Funkce	Rozsah nastavení	Popis
Color Mode	User1 User2 sRGB Paper Movie DICOM	<p>Na základě použití monitoru zvolte požadovaný režim. Nastavení barevného režimu lze změnit na základě osobních preferencí. Zvolte režim, jehož nastavení chcete změnit, a použijte příslušnou funkci.</p> <p>Poznámka</p> <ul style="list-style-type: none"> Více informací o nastavení jednotlivých režimů naleznete v kapitole „2-3. Přepínání obrazových režimů (barevných režimů)“ (str. 14).
Brightness	0 až 100	<p>Jas obrazovky se nastavuje díky změně intenzity podsvícení (světelného zdroje za LCD panelem).</p> <p>Poznámka</p> <ul style="list-style-type: none"> Pokud máte pocit, že je obraz příliš tmavý, i když je jas nastaven na 100, proveďte nastavení kontrastu.
Contrast	0 až 100	<p>Kontrast obrazu se upravuje změnou úrovně videosignálu.</p> <p>Poznámka</p> <ul style="list-style-type: none"> Při kontrastu úrovně 50 jsou zobrazeny všechny barevné stupně. Při nastavování monitoru je vhodné před nastavením kontrastu nejprve nastavit jas, aby nedošlo ke ztrátě některých stupňů jasu. Nastavení kontrastu proveďte v následujících případech. <ul style="list-style-type: none"> - Pokud vám připadá obraz příliš tmavý, i když je jas nastaven na 100% (Nastavte kontrast na hodnotu vyšší než 50%)
Temperature	Off 4000K až 10000K (v krocích po 500K, nicméně hodnota 9300K je k dispozici)	<p>Nastavení teploty barev.</p> <p>Teplota barev se obvykle používá pro vyjádření odstínu „bílé“ a/nebo „černé“ pomocí numerické hodnoty. Hodnota se udává ve stupních „K“ (Kelvina).</p> <p>Obrazovka bude mít při nízkých hodnotách teploty červený odstín. V případě vysokých hodnot teploty barev bude odstín modrý, podobně jako u různých teplot ohně. Pro každou zvolenou teplotu barev se nastaví přednastavená hodnota zisku (Gain).</p> <p>Poznámka</p> <ul style="list-style-type: none"> Hodnoty uvedené v „K“ slouží pouze pro orientaci. „Gain“ umožňuje provést pokročilejší nastavení. Pokud nastavíte „Off“, bude obraz zobrazen s přirozeným podáním barev daného monitoru (Gain: 100 pro každý kanál RGB). Pokud změníte zisk, přepne se teplota barev na „Off“.
Gamma	1.8 2.0 2.2 2.4	<p>Nastavení hodnoty gama.</p> <p>Zatímco jas monitoru se mění v závislosti na vstupním signálu, míra změny není proporcionální vůči vstupnímu signálu. Zajištění rovnoměrné závislosti jasu monitoru na vstupním signálu se označuje jako „gama korekce“.</p> <p>Poznámka</p> <ul style="list-style-type: none"> Pokud je zvolen barevný režim „sRGB“, bude nastavení gamy pevně „sRGB“. Pokud je zvolen barevný režim „Paper“, je jako hodnota gama rovněž uvedeno „Paper“. Pokud je zvolen barevný režim „DICOM“, je jako hodnota gama rovněž uvedeno „DICOM“.

Funkce		Rozsah nastavení	Popis
Advanced Settings	Overdrive	Enhanced Standard Off	Tato funkce umožňuje nastavit úroveň funkce Overdrive podle aktuálního použití monitoru. Při zobrazení rychle se měnícího obrazu může nastavení „Enhanced“ snížit opožďování obrazu. Poznámka <ul style="list-style-type: none"> V závislosti na rozlišení vstupního signálu a nastavení „Picture Expansion“ (z nabídky „Signal“) může být přepínání nastaveno na „Off“.
	Hue	-50 až 50	Nastavení odstínu. Poznámka <ul style="list-style-type: none"> Při použití této funkce je možné, že nebudou zobrazeny některé barevné přechody.
	Saturation	-50 až 50	Nastavení sytosti barev. Poznámka <ul style="list-style-type: none"> Při použití této funkce je možné, že nebudou zobrazeny některé barevné přechody. Při minimální hodnotě (-50) bude obraz monochromatický.
	Gain	0 až 100	Jas jednotlivých barevných složek červená/zelená/modrá je označován jako zisk „Gain“. Odstín „bílé“ lze upravit nastavením zisku. Poznámka <ul style="list-style-type: none"> Při použití této funkce je možné, že nebudou zobrazeny některé barevné přechody. Hodnota zisku se mění v závislosti na teplotě barev. Pokud změníte zisk, přepne se teplota barev na „Off“.
Reset	-	Obnoví všechna barevná nastavení pro aktuálně zvolený barevný režim na jejich původní hodnoty.	

● Nastavení Signal

Podrobnější nastavení vstupních signálů, např. velikosti obrazovky nebo formátu barev.

Signal (DisplayPort)		
Picture Expansion	[Aspect Ratio]
Sharpness	[0]
Input Color Format	[Auto]
Input Range	[Auto]
Sound Source	[DisplayPort]

Funkce	Rozsah nastavení	Popis
Picture Expansion	Auto *1 Full Screen Aspect Ratio Dot by Dot	<p>Velikost obrazu na displeji lze změnit.</p> <ul style="list-style-type: none"> „Auto“ Monitor automaticky změní velikost obrazu podle poměru stran a informací o rozlišení z PC. „Full Screen“ Obraz je roztažen na celou obrazovku. Vzhledem k odlišným poměrům stran může v některých případech docházet ke zkreslení obrazu. „Aspect Ratio“ Obraz je zvětšen na celou obrazovku bez změny poměru stran. Vzhledem k zachování poměrů stran může docházet k vytváření prázdných vodorovných či svislých pruhů. „Dot by Dot“ Rozlišení a velikost obrazu je dána vstupním signálem. <p>Poznámka</p> <ul style="list-style-type: none"> Příklady nastavení <ul style="list-style-type: none"> - Full Screen  - Aspect Ratio  - Dot by Dot (vstupní signál) 
Sharpness	-2 až 2	<p>Při zobrazení nízkých rozlišení v režimech rozšířeného obrazu („Full Screen“ nebo „Aspect Ratio“) může dojít k rozmazání zobrazeného textu nebo čar. Tuto rozmazanost lze snížit konfigurací nastavení ostroty.</p> <p>Poznámka</p> <ul style="list-style-type: none"> U některých rozlišení není nutné konfigurovat nastavení ostroty. („Sharpness“ není hodnota, kterou lze zvolit.)

Funkce	Rozsah nastavení	Popis
Input Color Format	Auto YUV 4:2:2 *1 YUV 4:4:4 *1 YUV *2 RGB	<p>Umožňuje nastavení barevného prostoru vstupního signálu. Pokud máte pocit, že barvy nejsou zobrazeny správně, zkuste toto nastavení změnit.</p> <p>Poznámka</p> <ul style="list-style-type: none"> Toto nastavení je vyžadováno v případě, že je k monitoru připojeno zařízení DVI přes port HDMI za použití redukce DVI-HDMI. Pro vstup signálu DVI je nastavení automaticky nastaveno na „RGB“.
Input Range	Auto Full Limited	<p>V závislosti na parametrech připojeného PC mohou být úrovně černé a bílé ve výstupním signálu do monitoru omezeny. Pokud monitor zobrazuje omezený signál, bude černá barva nevýrazná a bílá málo jasná, což povede ke snížení kontrastu. Výstupní rozsah takového signálu lze rozšířit tak, aby odpovídal kontrastnímu poměru monitoru.</p> <ul style="list-style-type: none"> „Auto“ Monitor automaticky identifikuje rozsah jasu vstupního signálu a provede správné zobrazení obrazu. „Full“ Rozsah výstupního signálu není zvětšen. „Limited“ Monitor provede rozšíření rozsahu výstupního signálu od 0 do 255 a zobrazí obraz. <p>Poznámka</p> <ul style="list-style-type: none"> Pro vstupní signál DVI je nastavení automaticky nastaveno na „Full“. Je-li v nabídce „Input Color Format“ vybrána možnost „YUV“, nastaví se nastavení na „Limited“. Pokud je navíc vybrána možnost „Auto“ a monitor určí vstupní barevný formát jako YUV, nastavení se automaticky nastaví na „Limited“.
Sound Source	Stereo Mini Jack DisplayPort *2 HDMI *3	<p>Pro vstup signálu DisplayPort a vstup signálu HDMI lze změnit zdroj zvuku.</p> <p>Poznámka</p> <ul style="list-style-type: none"> Pro vstup signálu DVI a vstup HDMI (PC signál) je nastavení automaticky nastaveno na „Stereo Mini Jack“.

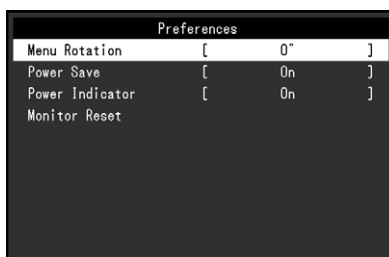
*1 K dispozici pouze při vstupu HDMI


*2 K dispozici pouze při vstupu DisplayPort

*3 K dispozici pouze při vstupu HDMI (videosignál)

● Nastavení Preferences

Nastavení monitoru lze upravit tak, aby vyhovovalo použití monitoru a osobním preferencím uživatele.



Funkce	Rozsah nastavení	Popis
Menu Rotation	0° 90° 270°	<p>Je-li monitor používán ve svislé poloze, lze také změnit natočení menu s nastavením.</p> <p>Poznámka</p> <ul style="list-style-type: none"> Zkontrolujte, jsou-li signálové kabely správně připojeny. Pro svislé použití monitoru je nutné nakonfigurovat nastavení počítače. Více informací naleznete na našich webových stránkách (www.eizoglobal.com). Obrazovkové menu nelze otočit o 180°. Při otočení monitoru o 180° proveďte nastavení monitoru před otáčením.
Power Save	On Off	<p>Monitor lze nastavit tak, aby přešel do úsporného režimu v závislosti na stavu připojeného PC.</p> <p>Monitor přejde do úsporného režimu asi 15 sekund poté, co přestal být detekován vstupní signál.</p> <p>Když monitor vstoupí do úsporného režimu, nebude zobrazen žádný obraz.</p> <ul style="list-style-type: none"> Opuštění úsporného režimu <ul style="list-style-type: none"> Stiskněte některé z funkčních tlačítek (kromě ) na čelní straně monitoru Monitor automaticky opustí úsporný režim, jakmile obdrží vstup <p>Poznámka</p> <ul style="list-style-type: none"> Během přechodu do úsporného režimu se na monitoru zobrazí příslušná zpráva 5 vteřin v předstihu. Pokud monitor nebudete vůbec používat, můžete vypnout napájení či odpojit napájecí kabel a zcela tak přerušit přívod elektrické energie. I v případě, že je monitor v úsporném režimu, budou zařízení připojená přes rozhraní USB fungovat. Z tohoto důvodu se může spotřeba monitoru měnit i v úsporném režimu v závislosti na připojených USB zařízeních. Příkon monitoru se liší i při připojeném kabelu do vstupu stereo mini jack.
Power Indicator	On Off	Světlo indikátoru napájení (bílé) lze během používání monitoru vypnout.
Monitor Reset	-	<p>Slouží k obnovení všech nastavení na jejich původní hodnoty s výjimkou následujících.</p> <ul style="list-style-type: none"> Nastavení v menu „Administrator Settings“

● Nastavení Language

Jazyk zobrazených menu a zpráv lze změnit.

Rozsah nastavení

Angličtina, němčina, francouzština, španělština, italština, švédština, japonština, zjednodušená čínština, tradiční čínština



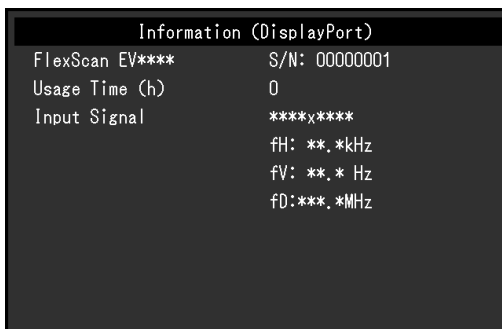
Upozornění

- Jazyk menu „Administrator Settings“ není možné změnit.
-

● Menu Information

V tomto menu je možné zkontrolovat různé informace o monitoru (název produktu, sériové číslo, dobu používání, rozlišení a vstupní signál).

Příklad:





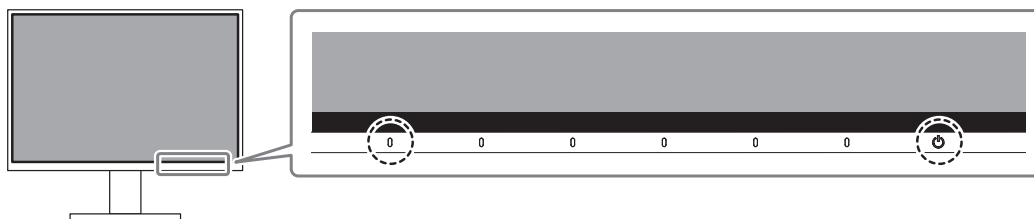
Kapitola 4 Administrator Settings

Tato kapitola popisuje konfiguraci položek v menu „Administrator Settings“.

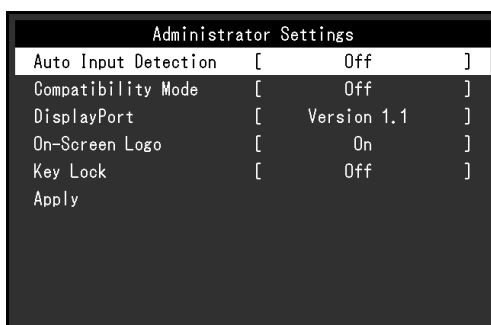
4-1. Základní ovládání menu „Administrator Settings“

1. Zobrazení menu




1. Klepnutím na  vypnete monitor.
2. Klepněte na tlačítko, které se nachází zcela vlevo, a podržte tlačítko  více než 2 vteřiny. Monitor se zapne.

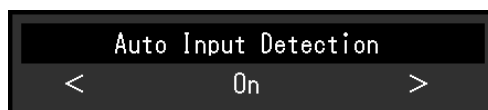





Objeví se menu „Administrator Settings“.




2. Nastavení

1. Pomocí   zvolte položku, jejíž nastavení chcete změnit a pak stiskněte .
Objeví se menu s požadovaným nastavením.



2. Proveďte nastavení pomocí   a stiskněte .
Objeví se menu „Administrator Settings“.

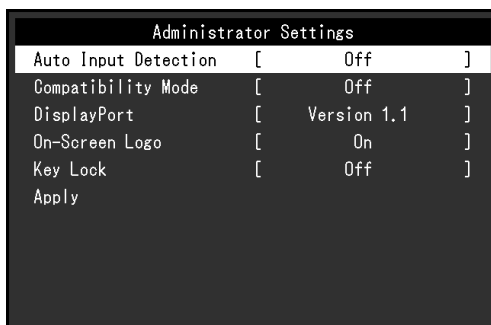
3. Použití nastavení a opuštění


1. Zvolte „Apply“ a následně .
Dojde k použití provedeného nastavení a opuštění menu „Administrator Settings“.


Upozornění

- Jazyk menu „Administrator Settings“ (angličtina) není možné změnit.

4-2. Funkce v menu „Administrator Settings“


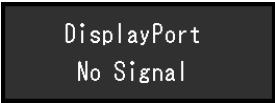
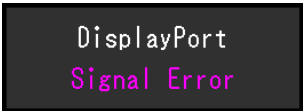


Funkce	Rozsah nastavení	Popis
Auto Input Detection	On Off	<p>Monitor automaticky rozpoznává konektor, prostřednictvím kterého je připojen vstup PC signálu, a adekvátně zobrazí obraz.</p> <ul style="list-style-type: none"> • „On“ Jakmile je monitor připojen k více počítačům a některý z nich přejde do úsporného režimu či jiného stavu, ve kterém nevysílá monitoru žádný signál, přepne monitor automaticky vstupní zobrazení na některý z dalších připojených počítačů. • „Off“ Na obrazovce se zobrazuje signál ze zvoleného konektoru nezávisle na tom, zda je na něm signál skutečně přítomen či nikoliv. V tomto případě slouží k výběru zdroje vstupního signálu tlačítko  na přední straně monitoru. Podrobnosti viz „2-2. Přepínání vstupních signálů“ (str. 14). <p>Poznámka</p> <ul style="list-style-type: none"> • Je-li pro „DisplayPort“ v nabídce „Administrator Settings“ vybrána možnost „Version 1.2“, je nastavení „Auto Input Detection“ automaticky nastaveno na „Off“. • Po uvedení monitoru do provozu automaticky rozpozná konektor, prostřednictvím kterého je připojen vstup PC signálu, a adekvátně zobrazí obraz nezávisle na tom, zda je tato funkce nastavena na „On“ nebo „Off“. To však nezahrnuje případ, kdy je pro „DisplayPort“ v nabídce „Administrator Settings“ vybrána možnost „Version 1.2“. • Při nastavení „On“ monitor přejde do úsporného režimu pouze tehdy, když nebude přijímat signál z žádného PC.
Compatibility Mode	On Off	<p>Pokud chcete následujícím úkazům zabránit, nastavte funkci na „On“.</p> <ul style="list-style-type: none"> • Po zapnutí/vypnutí monitoru nebo návratu z úsporného režimu dochází ke změně polohy ikon nebo oken. • Úsporný režim nefunguje při připojení k PC správně. • Při vypnutí hlavního vypínače nebudou zařízení připojená do USB portů pracovat. <p>Poznámka</p> <ul style="list-style-type: none"> • Je-li v nabídce „Administrator Settings“ vybrána možnost „Version 1.2“ pro „DisplayPort“, nastaví se nastavení „Compatibility Mode“ na „On“.

Funkce	Rozsah nastavení	Popis
DisplayPort	Version 1.1 Version 1.2	<p>Nastavení typů signálu, které monitor podporuje.</p> <p>Upozornění</p> <ul style="list-style-type: none"> • Při sériovém zapojení monitorů pomocí konektoru DisplayPort zvolte „Version 1.2“ pro monitory vysílající signály DisplayPort. • Při připojení ke konektoru DisplayPort se obrazovka nemusí zobrazit správně, protože verze konektoru DisplayPort počítače se liší od verze v monitoru. Pokud k tomuto problému dojde, zkuste změnit nastavení verze.
On-Screen Logo	On Off	<p>Po zapnutí monitoru se na obrazovce objeví logo EIZO. Pokud je tato funkce nastavena na „Off“, logo EIZO se nezobrazí.</p>
Key Lock	Off Menu All	<p>Pokud si přejete zabránit změnám nastavení, je možné tlačítka na přední straně monitoru uzamknout.</p> <ul style="list-style-type: none"> • „Off“ (výchozí nastavení) Všechny tlačítka pracují. • „Menu“ Uzamčení tlačítka . • „All“ Uzamknutí všech tlačítek kromě síťového vypínače.

Kapitola 5 Řešení problémů



5-1. Žádný obraz

Problém	Možná příčina a řešení
1. Žádný obraz <ul style="list-style-type: none">Indikátor napájení se nerozsvítí.	<ul style="list-style-type: none">Zkontrolujte, je-li napájecí kabel správně připojen.Zapněte hlavní vypínač na zadní straně monitoru.Klepněte na .Vypněte hlavní vypínač na zadní straně monitoru a po několika minutách jej opět zapněte.
<ul style="list-style-type: none">Indikátor napájení svítí bíle.	<ul style="list-style-type: none">Zvyšte „Brightness“, „Contrast“ nebo „Gain“ v obrazovkovém menu (viz „Nastavení Color“ (str. 19)).
<ul style="list-style-type: none">Indikátor napájení svítí oranžově.	<ul style="list-style-type: none">Přepněte vstupní signál.Změňte nastavení položky „Compatibility Mode“ v menu „Administrator Settings“ na „On“ (viz „Compatibility Mode“ (str. 27)).Pohněte myši nebo stiskněte libovolnou klávesu na klávesnici.Zkontrolujte, je-li počítač zapnutý.Vypněte hlavní vypínač na zadní straně monitoru a opět jej zapněte.
<ul style="list-style-type: none">Indikátor napájení bliká oranžově a bíle.	<ul style="list-style-type: none">K tomuto problému může docházet při připojení pomocí konektoru DisplayPort. Použijte signálový kabel doporučený společností EIZO. Monitor vypněte a opět zapněte.
2. Zobrazila se následující zpráva.	Tyto zprávy se zobrazí, pokud není v pořádku vstupní signál – i tehdy, pokud monitor funguje správně.
<ul style="list-style-type: none">Tato zpráva se zobrazí, pokud není na vstupu žádný signál. Příklad: 	<ul style="list-style-type: none">Důvodem může být fakt, že některé počítače neprodukují signál bezprostředně po zapnutí.Zkontrolujte, je-li počítač zapnutý.Zkontrolujte, je-li signálový kabel správně připojen.Přepněte vstupní signál.Vypněte hlavní vypínač na zadní straně monitoru a opět jej zapněte.
<ul style="list-style-type: none">Tato zpráva znamená, že je vstupní signál mimo povolený frekvenční rozsah. Příklad: 	<ul style="list-style-type: none">Zkontrolujte, zda nastavení počítače splňuje požadavky monitoru na rozlišení a vertikální frekvenci (viz „1-3. Podporovaná rozlišení“ (str. 10)).Restartujte počítač.K vhodnému nastavení použijte ovládací panel grafické karty. Blíže viz návod od grafické karty.

5-2. Problémy se zobrazením

Problém	Možná příčina a řešení
1. Obrazovka je příliš světlá nebo příliš tmavá.	<ul style="list-style-type: none">• Proveďte nastavení jasu („Brightness“) nebo kontrastu („Contrast“) v obrazovkovém menu (více informací viz „Nastavení Color“ (str. 19)). (Podsvícení LCD monitoru má omezenou dobu životnosti. Pokud obrazovka ztmavne nebo začne blikat, kontaktuje místního zástupce společnosti EIZO.)• Je-li obraz příliš světlý, zkuste změnit nastavení funkce Auto EcoView na „On“. Monitor detekuje množství okolního světla a podle toho automaticky upravuje jas obrazovky (viz „Auto EcoView“ (str. 16)).
2. Není možné nastavit jas nebo se jas průběžně mění.	<ul style="list-style-type: none">• Zkontrolujte, zda je položka Auto EcoView nastavena na „Off“ (viz „Auto EcoView“ (str. 16)).
3. Text je rozmazaný.	<ul style="list-style-type: none">• Zkontrolujte, zda nastavení počítače splňuje požadavky monitoru na rozlišení a vertikální frekvenci (viz „1-3. Podporovaná rozlišení“ (str. 10)).
4. Objevil se zbytkový obraz.	<ul style="list-style-type: none">• Zbytkový obraz je specifickým problémem LCD displejů. Snažte se vyvarovat zobrazování stejného obrazu po velmi dlouhou dobu.• Doporučujeme vám používat spořič obrazovky nebo časovač vypnutí, je-li zobrazen stejný obraz po dlouhou dobu. Na obrazovce se v takovém případě může objevit zbytkový obraz. Zbytkový obraz odstraníte změnou zobrazení či vypnutím monitoru na několik hodin.
5. Na obrazovce zůstávají zelené/červené/modré/bílé body nebo vadné pixely.	<ul style="list-style-type: none">• To je způsobeno charakterem LCD panelů a nejedná se o poruchu.
6. Na obrazovce zůstávají rušivé obrazce nebo stopy po působení tlaku.	<ul style="list-style-type: none">• Zobrazte na monitoru dlouhodobě bílou nebo černou plochu. Vady obrazu by pak měly zmizet.
7. Na obrazovce se objevuje šum.	<ul style="list-style-type: none">• Nastavte v obrazovkovém menu volbu „Overdrive“ na „Off“ (viz „Overdrive“ (str. 21)).• U HDCP signálů může chvíli trvat, než se zobrazí normální obraz.
8. Po zapnutí/vypnutí monitoru nebo návratu z úsporného režimu dochází ke změně polohy ikon nebo oken.	<ul style="list-style-type: none">• Změňte nastavení položky „Compatibility Mode“ v menu „Administrator Settings“ na „On“ (viz „Compatibility Mode“ (str. 27)).
9. Zobrazené barvy nejsou správné.	<ul style="list-style-type: none">• V obrazovkovém menu Setting zkuste změnit položku „Input Color Format“ (viz „Input Color Format“ (str. 23)).
10. Obraz není zobrazen na celé ploše obrazovky.	<ul style="list-style-type: none">• V obrazovkovém menu Setting zkuste změnit položku „Picture Expansion“ (viz „Picture Expansion“ (str. 22)).

5-3. Problémy související se sériovým zapojením pomocí konektoru DisplayPort

Problém	Možná příčina a řešení
1. Obraz není zobrazen.	<ul style="list-style-type: none">• Ujistěte se, že pro každý monitor sériově zapojený pomocí konektoru DisplayPort platí následující.<ul style="list-style-type: none">- Zkontrolujte, zda je jako vstupní signál vybrán „DisplayPort“.- U monitorů, které vysílají signál DisplayPort, zkontrolujte, zda je pro „DisplayPort“ v nabídce „Administrator Settings“ vybráno „Version 1.2“ (viz „DisplayPort“ (str. 28)).• Zkontrolujte, je-li signálový kabel správně připojen. Při vstupu signálu přes DisplayPort se připojte k .  se používá při vysílání signálů v sériovém zapojení.• Aby bylo možné použít sériové zapojení, grafická karta počítače musí podporovat přenos Multi-Stream Transport (MST). Pro více informací kontaktujte výrobce počítače nebo prodejnu, kde jste produkt zakoupili.• Při použití sériovém zapojení k notebooku lze obrazovku notebooku uvažovat jako jeden monitor.• Počet monitorů, které je možné propojit, se liší v závislosti na používaných monitorech a grafické kartě počítače. Podrobnosti naleznete v informacích o kompatibilitě na našich webových stránkách.• V závislosti na rozlišení připojovaného monitoru se obrazovka nemusí zobrazit z důvodu nedostatečné šířky pásma. Podrobnosti naleznete v informacích o kompatibilitě na našich webových stránkách.

5-4. Ostatní problémy

Problém	Možná příčina a řešení
1. Menu s nastavením se nezobrazuje.	<ul style="list-style-type: none"> Zkontrolujte, zda není zapnut zámek tlačítek (viz „Key Lock“ (str. 28)).
2. Není možné vybrat žádnou položku v nabídce s nastavením.	<ul style="list-style-type: none"> Nastavení položek, které jsou zobrazeny šedou barvou, není možné změnit.
3. Žádný zvuk.	<ul style="list-style-type: none"> Zkontrolujte, zda je kabel stereo mini jack správně připojen ke stereo mini jacku (☞). Zkontrolujte, zda není hlasitost nastavena na 0. Zkontrolujte, zda je správně nastaveno aktuální PC a software pro přehrávání zvuku. Pro vstup DisplayPort a vstup HDMI zkontrolujte nastavení „Sound Source“ (viz „Sound Source“ (str. 23)).
4. USB zařízení připojená k monitoru nefungují.	<ul style="list-style-type: none"> Zkontrolujte správné připojení USB kabelu mezi PC a monitorem (viz „6-6. Funkce USB rozbočovače“ (str. 40)). Zkontrolujte správné připojení USB kabelu mezi periferním zařízením a monitorem. Vyzkoušejte jiný USB port na monitoru. Vyzkoušejte jiný USB port na PC. Restartujte počítač. Pokud je funkce „Compatibility Mode“ v nabídce „Administrator Settings“ nastavena na „Off“, nebudou zařízení připojená do výstupních USB portů pracovat. Změňte nastavení „Compatibility Mode“ na „On“ (viz „Compatibility Mode“ (str. 27)). Pokud periferní zařízení pracuje správně, je-li spojeno přímo s PC, kontaktujte místního zástupce společnosti EIZO. Podle konkrétního řadiče USB 3.1 (host controller), který používáte, nemusí být připojená USB zařízení správně rozeznána. Aktualizujte ovladač na nejnovější ovladač USB 3.1 poskytnutý daným výrobcem nebo monitor připojte do portu USB 2.0. Pro uživatele Windows: Zkontrolujte nastavení USB portů v BIOSu počítače. (Více informací, viz příručka k počítači.)
5. Funkci USB rozbočovače nelze použít.	<ul style="list-style-type: none"> Pokud je funkce „Compatibility Mode“ v nabídce „Administrator Settings“ nastavena na „Off“, není funkce rozbočovače USB k dispozici. Změňte nastavení „Compatibility Mode“ na „On“ (viz „Compatibility Mode“ (str. 27)). Při připojení (propojení) tří nebo více monitorů do sériového zapojení pomocí funkce USB rozbočovače použijte spodní výstupní port USB.
6. Indikátor napájení bliká oranžově a bíle.	<ul style="list-style-type: none"> Tento problém může nastat, když je počítač připojený přes konektor DisplayPort. Použijte signálový kabel doporučený společností EIZO. Monitor vypněte a opět zapněte. Zkontrolujte připojení a stav zařízení USB připojených k monitoru. Vypněte hlavní vypínač na zadní straně monitoru a opět jej zapněte.
7. Úsporný režim nefunguje při připojení k PC správně.	<ul style="list-style-type: none"> Změňte nastavení položky „Compatibility Mode“ v menu „Administrator Settings“ na „On“ (viz „Compatibility Mode“ (str. 27)).

Kapitola 6 Reference

6-1. Demontáž stojanu

Stojan tohoto monitoru je možné odmontovat.

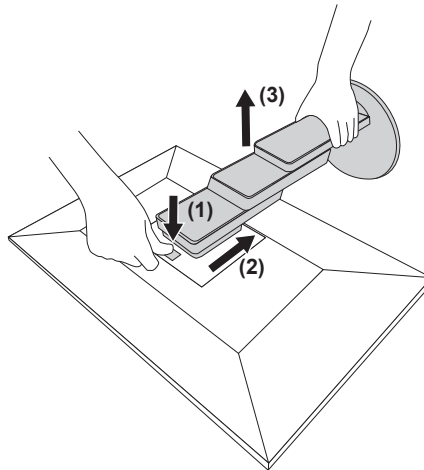
Upozornění

- S odmontovaným stojanem nehýbejte nahoru a dolů. Pohybujete-li stojanem nahoru a dolů, dokud není připojen k monitoru, může dojít k poškození nebo zranění.
- Monitor a držák jsou těžké. Upustíte-li monitor nebo stojan, může dojít k poškození nebo zranění.

1. Položte LCD monitor na měkkou utěrku rozprostřenou na stabilním a rovném podkladu. Strana s displejem musí mířit dolů.

2. Odmontujte stojan.

Jak je znázorněno na schématu, stiskněte uzamykací tlačítko (1) a přitom pevně přidržte podpěrnou část stojanu a posuňte stojan ve směru stojanu na dně (2). Dále vytáhněte stojan nahoru a vyjměte jej (3).

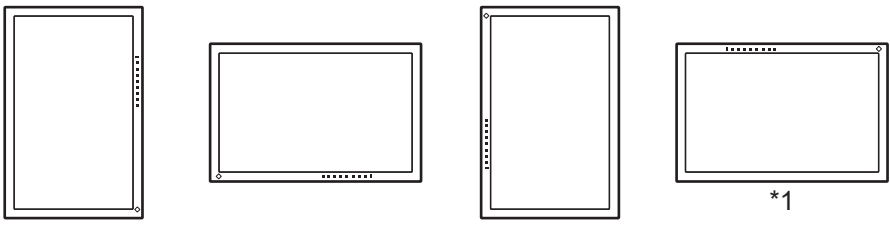



6-2. Připevnění volitelného držáku

Po odmontování stojanu lze připevnit jiný volitelný držák / stojan dle vaší volby. Příslušné volitelné držáky nebo stojany naleznete na našem webu. www.eizoglobal.com

Upozornění

- Při montáži ramene/držáku postupujte podle instrukcí v návodu od jejich výrobce.
- Pokud použijete přídavné rameno/držák jiného výrobce, měl by splňovat následující podmínky podle standardu VESA. Pro připevnění ramena nebo držáku použijte šrouba VESA, které jsou součástí balení tohoto monitoru.
 - Rozteč otvorů držáku: 100 mm × 100 mm
 - Požadované rozměry pro montáž ramena nebo držáku podle standardu VESA: 122 mm × 122 mm nebo méně
 - Tloušťka desky: 2,6 mm
 - Dostatečná maximální nosnost pro udržení monitoru (bez stojanu) a připojených součástí (kabelů atd.).
- Při montáži ramene/držáku jsou možnosti otáčení a pohybu (úhlu naklonění) následující:

Orientation	
Pohybový rozsah (úhel náklonu)	 <p>Nahoru: 45°</p> <p>Dolů: 45°</p>

*1 Pokud umístíte monitor tímto směrem, pravidelně čistěte napájecí konektor a okolní oblast. Pokud se na zařízení přilepí prach, voda, olej nebo jiné materiály, může dojít k požáru.

- Kabely připojte až po upevnění držáku/ramene.
- S odmontovaným stojanem nehýbejte nahoru a dolů. Mohlo by dojít k vašemu poranění nebo k poškození tohoto zařízení.
- Monitor a rameno/držák jsou těžké. Při jejich upuštění může dojít k jejich poškození nebo k poranění.

● Montáž volitelného držáku (stojanu)

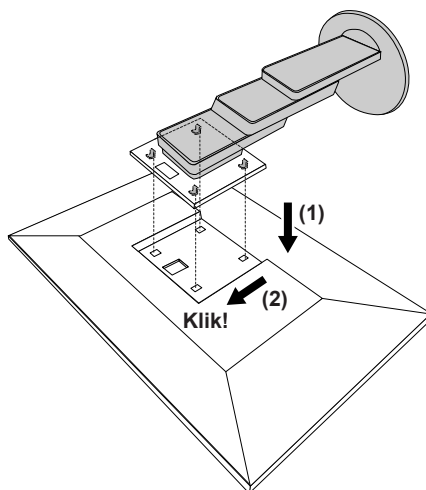
1. Uchyťte přídavné rameno/držák k monitoru.

Pro připevnění ramena nebo držáku použijte šrouba VESA, které jsou součástí balení tohoto monitoru.

● Připevnění původního stojanu zpět

1. Položte LCD monitor na měkkou utěrku rozprostřenou na stabilním a rovném podkladu. Strana s displejem musí mířit dolů.
2. Odšroubujte upevňovací šrouby přídatného ramene (nebo stojanu) a demontujte jej.
3. Připevněte originální stojan zpět.

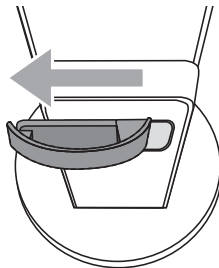
Vložte čtyři záklopy ve stojanu do příslušných čtyř otvorů na zadním panelu monitoru (1) a zasuňte stojan směrem nahoru, dokud neuslyšíte zřetelné zacvaknutí (2). Po správném nasazení uslyšíte zřetelné zacvaknutí.



6-3. Připevnění/uvolnění držáku kabelu

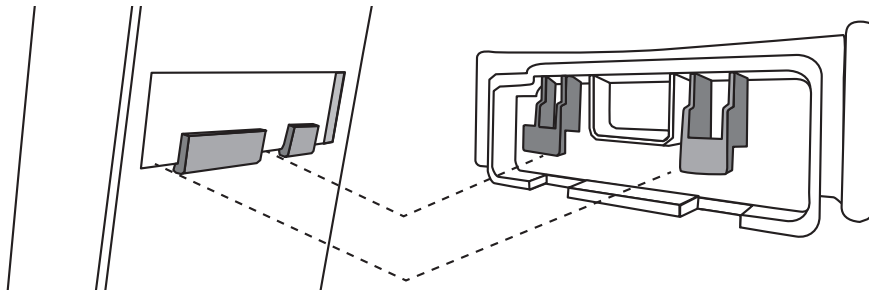
● Uvolnění držáku kabelu

1. Posuňte držák kabelu doleva a vytáhněte jej ze stojanu.

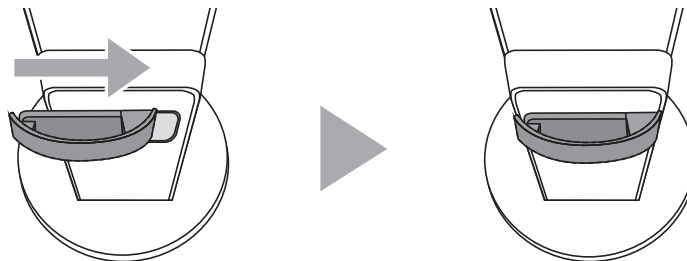


● Připevnění držáku kabelu

1. Přiložte k sobě zářezky na držáku s příslušnými otvory na stojanu.

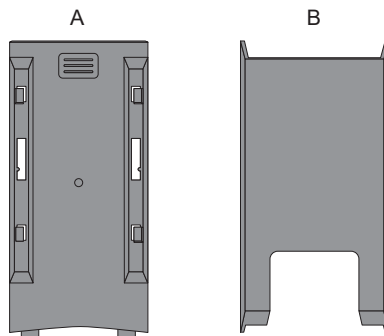


2. Posuňte držák kabelu doprava a připevněte.

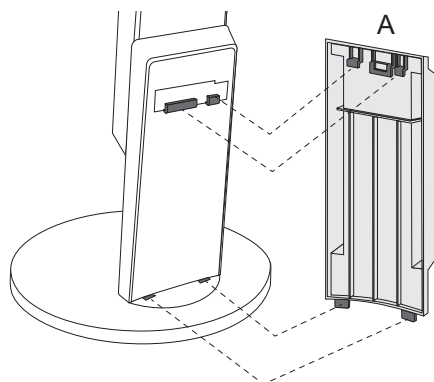


6-4. Připevnění/uvolnění krytu kabelu

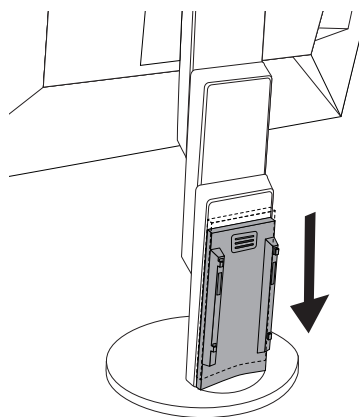
● Připevnění krytu kabelu



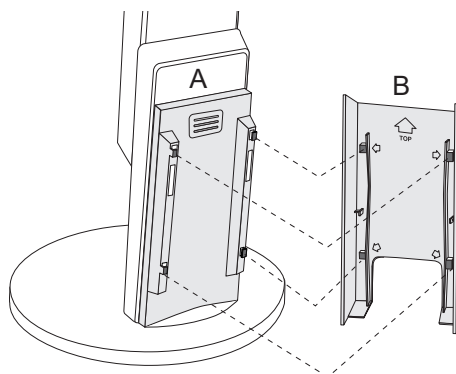
1. Přiložte k sobě zarážky na krytu (A) s příslušnými otvory na stojanu.



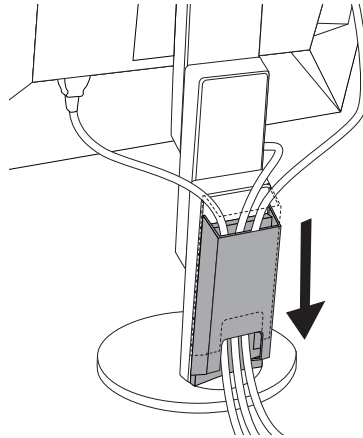
2. Posunutím krytu (A) dolů nasadíte kryt na stojan.



3. Zkontrolujte zarážky v lištách (B) (čtyři zarážky označené ◁) a upevňovací otvory (A).

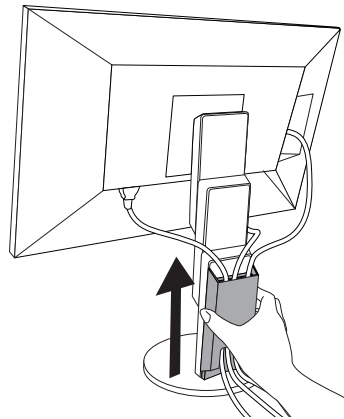


4. Prostrčte kabely prostorem mezi (A) a (B) a poté kryt (A) přiložte na příslušné místo na stojanu (B).
5. Posuňte (B) dolů a připevněte jej k (A).

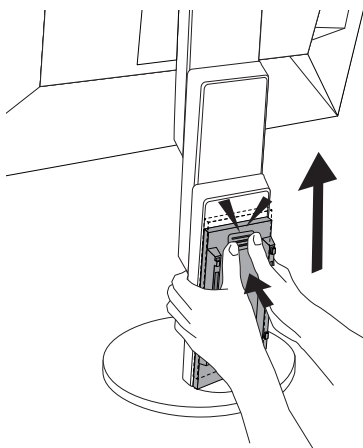


● Uvolnění krytu kabelu

1. Posuňte (B) nahoru a uvolněte jej od (A).



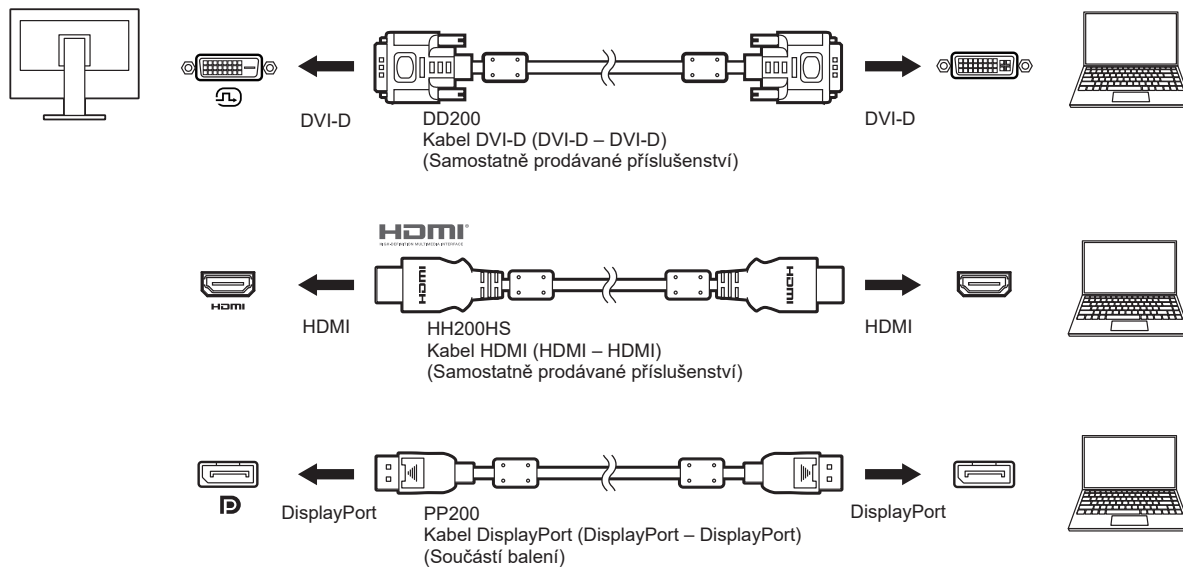
2. Přidržte část (B) krytu (A) a vysuňte jej ze stojanu směrem nahoru.




6-5. Připojení k více počítačům

Monitor lze připojit k více počítačům, mezi kterými lze přepínat a vybrat ten, jehož výstup si přejete na monitoru zobrazit.

● Příklady zapojení



Poznámka

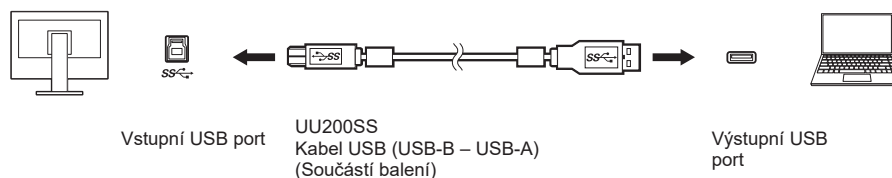
- V tomto případě slouží k výběru zdroje vstupního signálu tlačítko  na přední straně monitoru. Podrobnosti viz „2-2. Přepínání vstupních signálů“ (str. 14).
- Monitor automaticky rozpoznává konektor, prostřednictvím kterého je připojen vstup PC signálu, a adekvátně zobrazí obraz. Podrobnosti viz „Auto Input Detection“ (str. 27).

6-6. Funkce USB rozbočovače

Tento přístroj je vybaven vestavěným USB rozbočovačem. Funguje jako USB rozbočovač v případě, že je připojen k PC s podporou připojení více USB zařízení.

● Proces zapojení

1. Kabelem USB propojte vstupní port USB monitoru s výstupním portem USB počítače.



2. Připojte USB zařízení do USB portu (výstupního) na monitoru.

Upozornění

- Tato funkce nemusí fungovat v závislosti na počítači, který používáte, operačním systému a periferních zařízeních. Pro informace o kompatibilitě USB se obraťte na výrobce jednotlivých zařízení.
- Při připojení (propojení) tří nebo více monitorů do sériového zapojení pomocí funkce USB rozbočovače použijte spodní výstupní port USB.
- I v případě, že je monitor v úsporném režimu, budou zařízení připojená přes rozhraní USB fungovat. Z tohoto důvodu se může spotřeba monitoru měnit i v úsporném režimu v závislosti na připojených USB zařízeních.
- Při vypnutí hlavního vypínače nebudou zařízení připojená do USB portů pracovat.
- Pokud je funkce „Compatibility Mode“ (str. 27) nastavena na „Off“, nebudou zařízení připojená do USB portů pracovat.

Poznámka

- Tento přístroj podporuje USB 3.1^{*1}. Po připojení k perifernímu zařízení s podporou USB 3.1 je možná vysokorychlostní datová komunikace (nicméně pouze tehdy, pokud je USB kabel použitý k propojení externího zařízení a periferního zařízení kompatibilní s USB 3.1).

^{*1} Monitor podporuje pouze datovou komunikaci Gen1 5 Gbps.

6-7. Technické údaje

LCD panel	Typ	IPS (antireflexní)		
	Podsvícení	LED		
	Velikost	61,1 cm (24,1 palce)		
	Rozlišení	1920 × 1200 pixelů		
	Zobrazovací plocha (H × V)	518,4 mm × 324,0 mm		
	Rozteč bodů	0,270 mm		
	Zobrazitelné barvy	8bitové barvy:	16,77 miliónu barev	
	Pozorovací úhly (H / V, typicky)	178° / 178°		
	Doba odezvy (typicky)	Šedá-šedá:	14 ms (nastavení Overdrive: vypnuto) 5 ms (nastavení Overdrive: Enhanced)	
Videosignály	Vstupní rozhraní	DisplayPort (HDCP) × 1, HDMI (HDCP)*1 × 1, DVI-D (HDCP) × 1		
	Výstupní rozhraní	1× konektor DisplayPort (HDCP)		
	Digitální rozkladové frekvence (hor./ver.)	DisplayPort:	31 kHz až 76 kHz / 59 Hz až 61 Hz, 69 Hz až 71 Hz (při 720 × 400)	
		HDMI:	15 kHz až 76 kHz / 49 Hz až 61 Hz, 69 Hz až 71 Hz (při 720 × 400)	
		DVI-D:	31 kHz až 76 kHz / 59 Hz až 61 Hz, 69 Hz až 71 Hz (při 720 × 400)	
	Snímkový synchronizační režim	49,5 Hz až 61,0 Hz		
	Bodová frekvence (max.)	162 MHz		
USB	Počet portů	Upstream port × 1 Downstream port × 4		
	Standard	USB specifikace Rev. 3.1 Gen1		
	Přenosová rychlost	5 Gbps (perfektní), 480 Mbps (vysoká), 12 Mbps (plná), 1,5 Mbps (nízká)		
	Dodávaný proud	Výstupní	Max. 900 mA / 1 port	
Audio	Vstupní formát audia	DisplayPort:	2k. lineární PCM (32 kHz / 44,1 kHz / 48 kHz / 88,2 kHz / 96 kHz / 176,4 kHz / 192 kHz)	
		HDMI:	2k. lineární PCM (32 kHz / 44,1 kHz / 48 kHz / 88,2 kHz / 96 kHz / 176,4 kHz / 192 kHz)	
	Reproduktory	1 W + 1 W		
	Sluchátka	2 mW + +2 mW (32 Ω)		
	Vstupní rozhraní	Stereo mini jack × 1		
		DisplayPort × 1, HDMI × 1 (sdílený s video signálem)		
	Výstupní rozhraní	Konektor pro sluchátka × 1		
Napájení	Vstup	100–240 Vst ±10 %, 50/60 Hz 1,00 A – 0,55 A		
	Maximální příkon	59 W a méně		
	Úsporný režim	0,5 W nebo méně (bez připojeného zařízení USB, výchozí nastavení)		
	Pohotovostní režim	0,5 W nebo méně (bez připojeného zařízení USB, výchozí nastavení)		

Mechanické vlastnosti	Rozměry	531 mm × 338,5 mm až 518,5 mm × 209,3 mm až 240,5 mm (Š × V × H) (sklápění: 35°)
		531 mm × 353,3 mm až 510,1 mm × 190 mm (Š × V × H) (sklápění: 0°)
	Rozměry (bez stojanu)	531 mm × 343,8 mm × 45,5 mm (Š × V × H)
	Čistá hmotnost	cca 5,8 kg
	Čistá hmotnost (bez stojanu)	cca 3,8 kg
	Výšková nastavitelnost	180 mm (sklápění: 35°) / 156,8 mm (sklápění: 0°)
	Sklápění	Nahoru 35°, dolů 5°
	Otáčení	344°
Vertikální otáčení	Doleva 90°, doprava 90°	
Provozní prostředí	Teplota	5 °C až 35 °C
	Vlhkost	20 % až 80 % R.H. (nekondenzující)
	Tlak vzduchu	540 až 1060 hPa
Prostředí při přepravě/skladování	Teplota	-20 °C až 60 °C
	Vlhkost	10 % až 90 % R.H. (nekondenzující)
	Tlak vzduchu	200 až 1060 hPa

*1 HDMI CEC (nebo vzájemné ovládání) není podporováno.

● Příslušenství

Aktuální informace o příslušenství naleznete na našich webových stránkách www.eizoglobal.com.

Ochranné známky

HDMI, High-Definition Multimedia Interface a logo HDMI jsou ochranné známky nebo registrované ochranné známky společnosti HDMI Licensing, LLC v USA a dalších zemích.

Symbol shody DisplayPort a logo VESA jsou registrované ochranné známky společnosti Video Electronics Standards Association.

Logo SuperSpeed USB Trident je registrovaná ochranná známka společnosti USB Implementers Forum, Inc.



Logo USB Power Delivery Trident jsou obchodními známkami společnosti USB Implementers Forum, Inc.



DICOM je registrovaná ochranná známka Národní asociace elektrotechnických výrobců pro své standardní publikace týkající se digitální komunikace lékařských informací.

Kensington a MicroSaver jsou registrované ochranné známky společnosti ACCO Brands Corporation.

Thunderbolt je registrovaná ochranná známka společnosti Intel Corporation v USA a ostatních zemích.

Microsoft a Windows jsou registrované ochranné známky společnosti Microsoft Corporation v USA a dalších zemích.

Adobe je registrovaná ochranná známka společnosti Adobe Systems Incorporated v USA a ostatních zemích.

Apple, macOS, Mac OS, OS X, Macintosh a ColorSync jsou registrované ochranné známky společnosti Apple Inc.

EIZO, logo EIZO, ColorEdge, CuratOR, DuraVision, FlexScan, FORIS, RadiForce, RadiCS, RadiNET, Raptor a ScreenManager jsou registrované ochranné známky společnosti EIZO Corporation v Japonsku a dalších zemích.

ColorEdge Tablet Controller, ColorNavigator, EIZO EasyPIX, EcoView NET, EIZO Monitor Configurator, EIZO ScreenSlicer, G-Ignition, i•Sound, Quick Color Match, RadiLight, Re/Vue, SafeGuard, Screen Administrator, Screen InStyle, ScreenCleaner a UniColor jsou ochranné známky společnosti EIZO Corporation.

Všechny ostatní názvy společností a výrobků jsou ochrannými známkami nebo registrovanými ochrannými známkami příslušných vlastníků.

Licence

Font použitý v systému tohoto produktu byl navržen společností Ricoh Industrial Solutions Inc.

