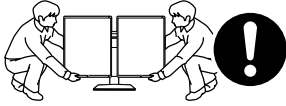


معلومات إضافية عن طراز MammoDuo



يضم هذا المنتج اثنتين من وحدات الشاشة مثبتتين على حامل مخصص. وتختلف بعض الطرق المستخدمة للتعامل مع هذا المنتج عن الطرق المذكورة في تعليمات الاستخدام. قبل استخدام المنتج، اقرأ هذا المستند وتعليمات الاستخدام بعناية للتأكد من استخدام المنتج بشكل صحيح.

احتياطات



قم بحمل الوحدة أو وضعها وفقاً للطرق المحددة الصحيحة.

- قد يؤدي إسقاط الوحدة إلى وقوع إصابات أو تلف الأجهزة. تأكد من ملاحظة الآتي.
- عند فك تغليف الشاشة و/أو حملها، تأكد من وجود شخصين على الأقل عند القيام بذلك.
- اقبض على الجزء السفلي ومقبض الشاشة وأمسكهما بإحكام.

عند إزالة وحدة الشاشة من الحامل، تأكد من وجود شخصين.

إزالة شاشة واحدة من وحدة الحامل سيجعل المنتج غير مستقر كلياً. قد يؤدي استخدام هذا المنتج في وضع غير مستقر إلى إسقاطه على الأرض، مما قد يتسبب في الإصابة أو تلف الجهاز.

محتويات العبوة

يأتي المنتج مع العناصر الآتية، يُرجى التأكد من توافرها بالعبوة. إذا كان أي منها تالفاً، فيُرجى الاتصال بالوكيل أو موزع EIZO المحلي.

RX560

- الشاشة
 - (وحدة شاشة × 2، حامل)
 - سلك الطاقة × 2
 - كابل الإشارة الرقمية: 2 × PP300
 - DisplayPort - DisplayPort
 - كابل الإشارة الرقمي: 1 × PP100
 - DisplayPort - DisplayPort
 - كابل الإشارة الرقمي: 2 × DD300DL
 - DVI - DVI (الرابط المزدوج)
- كابل USB: 2 × UU300
 - EIZO LCD Utility Disk (CD-ROM)
 - تعليمات الاستخدام
 - معلومات إضافية عن طراز MammoDuo (هذا المستند)

GX560

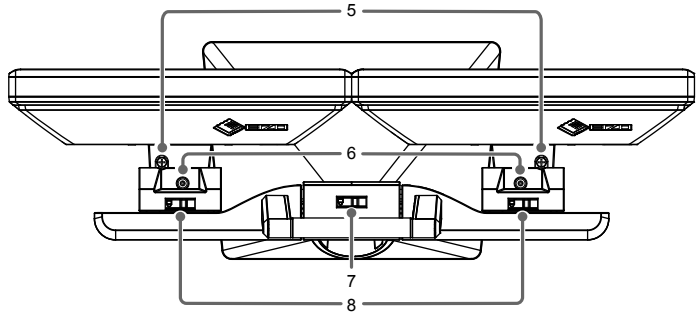
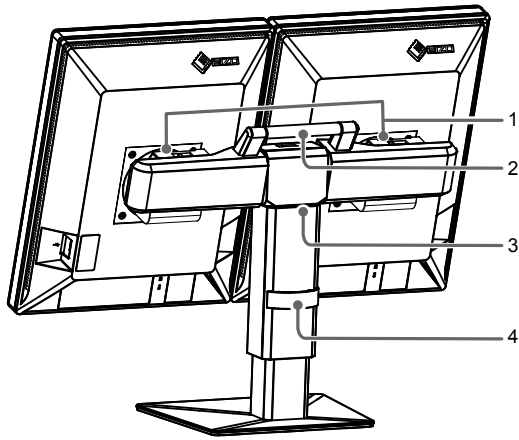
- الشاشة
 - (وحدة شاشة × 2، حامل)
 - سلك الطاقة × 2
 - كابل الإشارة الرقمي: 4 × PP300
 - DisplayPort - DisplayPort
 - كابل الإشارة الرقمية: 1 × PP100
 - DisplayPort - DisplayPort
- كابل USB: 4 × UU300
 - EIZO LCD Utility Disk (CD-ROM)
 - تعليمات الاستخدام
 - معلومات إضافية عن طراز MammoDuo (هذا المستند)

أزرار التحكم والوظائف

للمعلومات عن أسماء الأجزاء ووظائف وحدة الشاشة، راجع "أزرار التحكم والوظائف" في تعليمات الاستخدام.

عرض خلفي

عرض أمامي



	1. وحدة التثبيت	تصل بين الشاشة والحامل.
	2. المقبض	يستخدم هذا المقبض للنقل.
	3. ركيزة	يمكنك الحامل من: • ضبط الوضع والزوايا الأفقية لكل شاشة. • ضبط الزوايا الأفقية/العمودية وارتفاع الشاشة بأكملها.
	4. حامل الكابل	يقوم بتثبيت كابلات الشاشة.
	5. برغي الدوران	بتدوير هذا البرغي، يمكن تدوير كل شاشة في اتجاه عقارب الساعة أو عكس اتجاه عقارب الساعة لضبط المسافة بين الشاشات.
	6. برغي قفل التدوير	يعكس ربط هذا البرغي على قفل وظيفة الزوايا الأفقية. ملاحظة • لا يكون البرغي مقفلاً قبل الشحن.
	7. قفل الإمالة	يقفل الزاوية العمودية للشاشة لتكون 0 درجة. <input type="checkbox"/> مقفول، <input type="checkbox"/> مُحرر (مفتوح) ملاحظة • تم ضبط الزاوية على 0 درجة قبل الشحن. قم بتحرير القفل لتغيير زاوية إمالة الشاشة. • عند نقل المنتج، قم بضبط الزاوية العمودية للشاشة على 0 درجة وقم بفتح القفل الإمالة. يساعد ذلك في سهولة نقل المنتج.
	8. قفل التثبيت	يقفل تثبيت الشاشة في الحامل. لإزالة وحدة الشاشة من وحدة الحامل، قم بتحرير قفل التثبيت. <input type="checkbox"/> مقفول، <input type="checkbox"/> مُحرر (مفتوح)

التثبيت / الاتصال

● قبل تثبيت المنتج

اقرأ "الاحتياطات" في هذا المستند بعناية، وكذلك "الاحتياطات" في تعليمات الاستخدام.

متطلبات التركيب

عند تركيب المنتج، تأكد من وجود مسافة كافية حول جوانب الشاشة وخلفها وأعلىها.

تنبيه

• ضع شاشة العرض بحيث لا يكون هناك ضوء يتداخل مع الشاشة.

● كابلات الاتصال

للمعلومات عن الدقة المتوافقة للشاشة، راجع "معدلات الدقة المتوافقة" في تعليمات الاستخدام.

1. قم بتوصيل كابلات الإشارة.

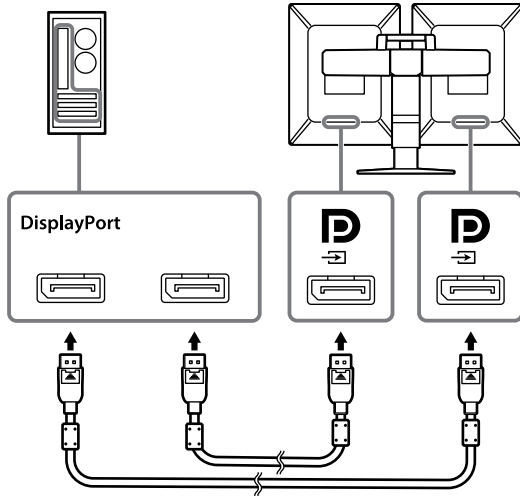
تحقق من أشكال الموصلات، وقم بتوصيل الكابلات. بعد توصيل كابل DVI، قم بشد أدوات التثبيت لإحكام ربط الموصلات.

تنبيه

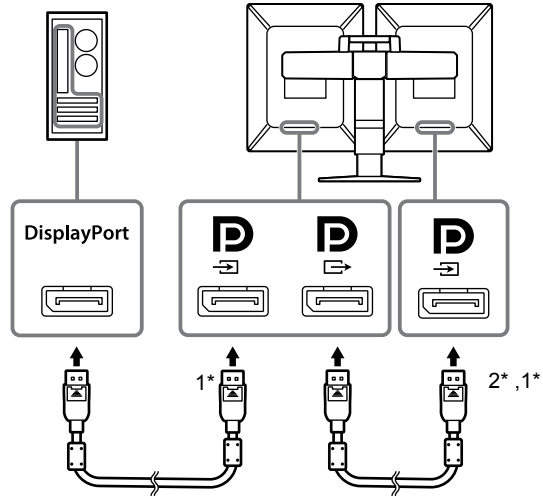
- تأكد من استخدام الكابلات المرفقة مع المنتج.
- تتكون موصلات DisplayPort الخاصة بالشاشة من موصلات الدخل والخرج. عند توصيل الشاشة بكمبيوتر شخصي، قم بتوصيل الكابل بموصل الدخل.
- لإعداد توصيل السلسلة التعاقبية، من الضروري إعداد نسخة DisplayPort على "1.2". للحصول على تفاصيل حول كيفية الإعداد، راجع دليل التركيب (على CD-ROM).
- قم بزيارة الموقع الإلكتروني الخاص في EIZO للحصول على معلومات حول الشاشات ولوحات الرسومات البيانية التي يمكن استخدامها لتوصيل السلسلة التعاقبية: <http://www.eizoglobal.com>
- قبل استخدام توصيل السلسلة التعاقبية، قم بإزالة غطاء موصل الإخراج على الشاشة الذي يخرج الإشارات.

أمثلة التوصيل:

توصيل كل شاشة بكمبيوتر شخصي



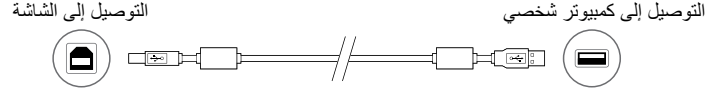
إعداد توصيل السلسلة التعاقبية



1* لـ GX560، قم بالتوصيل بـ 1. 2* استخدم "PP100" المرفق.

2. قم بتوصيل سلك الطاقة بمأخذ التيار وموصل التيار بالشاشة.

3. قم بتوصيل كابل USB عند استخدام برنامج RadiCS / RadiCS LE.



تنبيه

- قم بتوصيل جهاز الكمبيوتر ببرنامج RadiCS / RadiCS LE مثبت على الكمبيوتر للتحكم في جودة الشاشة لـ GX560. راجع "2.2 كابلات الاتصال" في تعليمات الاستخدام عن كيفية اتصال الكابلات.

4. المس على واجهة الشاشة لتشغيل مصدر الطاقة الخاصة بالشاشة.

يضئ مؤشر الشاشة الخاص بمفتاح الطاقة باللون الأخضر.

5. قم بتشغيل جهاز الكمبيوتر.

تظهر صورة بالشاشة.

ملاحظة

- في حالة عدم تشغيل الشاشة بشكل صحيح، راجع "مشكلة عدم وجود صورة" في تعليمات الاستخدام.

● ضبط وضعية كل شاشة

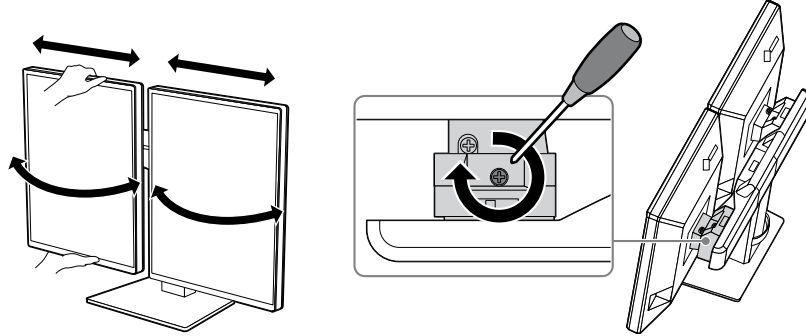
1. ضبط التدوير والأوضاع الأفقية.

يمكنك ضبط زاوية وموضع كل شاشة على حدة، بامسك الجزء السفلي والعلوي لوحدة الشاشة بكلتا اليدين.

يمكن قفل زاوية التدوير من خلال تدوير برغي قفل التدوير في اتجاه عقارب الساعة لقفله بإحكام.

ملاحظة

- لا يكون برغي قفل التدوير مَقفلاً قبل الشحن.

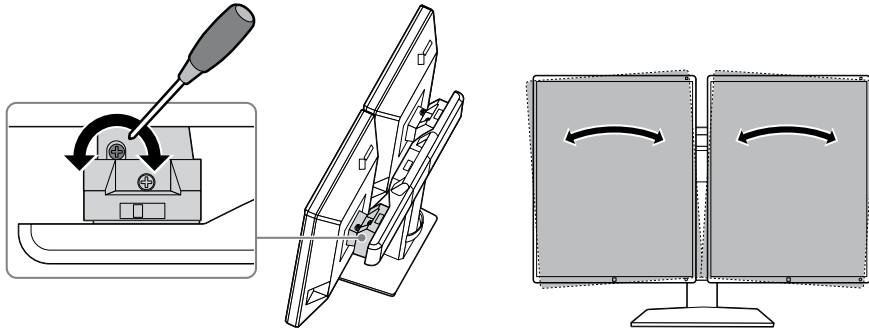


2. قم بضبط التدوير.

يمكن تقليل المساحة بين الشاشات بتدوير برغي الدوران. قم بضبطه حسب الحاجة.

تنبيه

- لا تقم بتدوير الشاشات يدويًا.

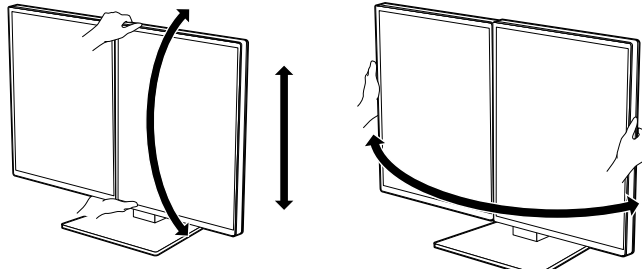


ملاحظة

- استخدم مفك براغي مصلب (رقم 2) لبرغي قفل التدوير وبرغي الدوران.

● ضبط ارتفاع الشاشة وزاويتها

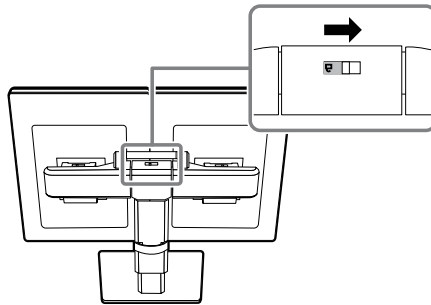
قم بضبط ارتفاع الشاشة والزاوية العمودية بإمساك كلتا الشاشتين معًا كما هو موضح في الشكل التالي.



تنبيه

• يكون برغي قفل الإمالة مقفلاً قبل الشحن. قم بضبط الزاوية العمودية للشاشات بعد تحرير القفل.

مقفل، : مُحرر (مفتوح)



• بعد ضبط الارتفاع والزاوية العمودية، قم بتمرير الكابلات عبر حامل الكابل.

المرجع

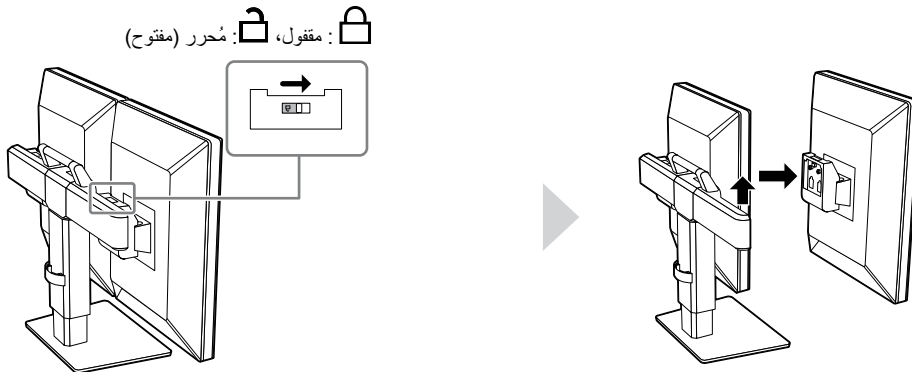
● إزالة الشاشة

قم بإزالة وحدة الشاشة من الحامل في حالة تثبيت RadiLight الاختياري على الشاشة.

تنبيه

• إزالة شاشة واحدة من الحامل سيجعل المنتج غير مستقر كليًا. قد يؤدي استخدام هذا المنتج في وضع غير مستقر إلى إسقاطه على الأرض، مما قد يتسبب في الإصابة أو تلف الجهاز. تأكد من وجود شخصين.

لإزالة وحدة الشاشة من الحامل، قم بتحرير قفل التثبيت.




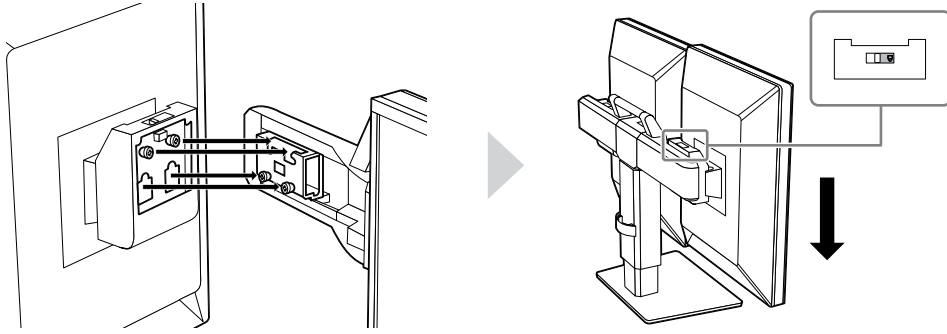
ملاحظة

• راجع تعليمات استخدام RadiLight لمعلومات حول إجراءات التثبيت.

● تثبيت الشاشة

تثبت الشاشة على الحامل.

مقفل : 



تنبيه

• تأكد من مؤشر قفل التثبيت في وضع القفل.

المواصفات الميكانيكية (GX560 و RX560)

الأبعاد (العرض × الارتفاع × العمق)	709.0 مم × 476.0 مم - 566.0 مم × 225.0 مم (الإمالة: 0 درجة، التدوير (كل وحدة شاشة): 0 درجة)
الوزن الصافي	696.5 مم × 476.0 مم - 566.0 مم × 237.1 مم (الإمالة: 0 درجة، التدوير (كل وحدة شاشة): 15 درجة)
الوزن الصافي	RX560 : 17.3 كجم GX560 : 17.1 كجم
ضبط الارتفاع	90 مم (الإمالة: 0 درجة)
الإمالة	لأعلى 25 درجة، لأسفل 5 درجات
التدوير (الكلي)	40 درجة
التدوير (كل وحدة شاشة)	15 درجة

