

Yderligere oplysninger om MammoDuo-modellen



Dette produkt består af to skærmenheder monteret på en dedikeret fod. Nogle metoder til at håndtere dette produkt adskiller sig fra metoderne beskrevet i brugsanvisningen. Læs dette dokument og brugsanvisningen grundigt, før produktet tages i brug, for at sikre at produktet anvendes korrekt.

SIKKERHEDSFORANSTALTNINGER

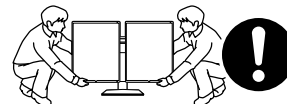
ADVARSEL

Brug de angivne metoder til at bære og opstille enheden.

Tab af enheden medfører risiko for personskade eller beskadigelse af udstyret.

Sørg for at overholde følgende:

- Sørg for, at der er mindst to personer til at udpakke og/eller bære skærmen.
- Tag fat omkring og hold i skærmens bund og i håndtaget.



Sørg for, at der er mindst to personer til at løfte skærmen af foden.

Produktet bliver ekstremt ustabil, hvis kun én af skærmene fjernes fra foden. Hvis der udføres arbejde på produktet, når det er i en ustabil tilstand, kan det medføre, at produktet vælter, hvilket kan resultere i personskade eller beskadigelse af udstyr.

Pakkens indhold

Følgende genstande leveres sammen med produktet. Kontrollér, at alle genstandene findes i pakken. Hvis en af disse mangler, skal du kontakte din forhandler eller lokale EIZO-repræsentant.

RX560

- Skærm
(Skærmenhed x 2, fod)
- Netledning x 2
- Digitalt signalkabel: PP300 x 2
DisplayPort – DisplayPort
- Digitalt signalkabel: PP100 x 1
DisplayPort – DisplayPort
- Digitalt signalkabel: DD300DL x 2
DVI – DVI (dual link)
- USB-kabel: UU300 x 2
- EIZO LCD Utility Disk (CD-ROM)
- Brugsanvisning
- Yderligere oplysninger om MammoDuo-modellen
(dette dokument)

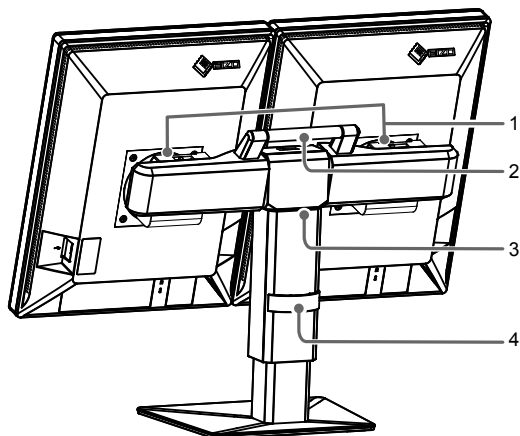
GX560

- Skærm
(Skærmenhed x 2, fod)
- Netledning x 2
- Digitalt signalkabel: PP300 x 4
DisplayPort – DisplayPort
- Digitalt signalkabel: PP100 x 1
DisplayPort – DisplayPort
- USB-kabel: UU300 x 4
- EIZO LCD Utility Disk (CD-ROM)
- Brugsanvisning
- Yderligere oplysninger om MammoDuo-modellen
(dette dokument)

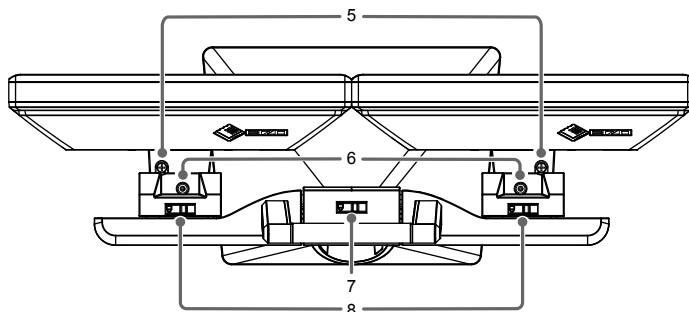
Kontrollementer og funktioner

Der henvises til "Kontrollementer og funktioner" i brugsanvisningen for oplysninger om delnavne og funktioner for skærmenheden.

Set bagfra



Set forfra



1. Monteringsenhed	Til montering af skærmenheden til foden.
2. Håndtag	Dette håndtag bruges til transport.
3. Fod	Med foden kan du: <ul style="list-style-type: none"> • Justere positionen og den vandrette vinkel for hver skærm. • Justere den lodrette/vandrette vinkel og højde for hele skærmen
4. Kabelholder	Holder skærnkablerne.
5. Rotationsskrue	Ved at justere denne skrue kan hver skærm drejes med eller mod uret for at justere afstanden mellem skærmene.
6. Drejeskrue	Ved at stramme denne skrue låses den vandrette vinkel. <p>Bemærk</p> <ul style="list-style-type: none"> • Skruen er ikke blevet låst før afsendelse.
7. Vippelås	Låser skærmens lodrette vinkel til 0°. <p>🔒 : Låst, 🔓 : Ulåst</p> <p>Bemærk</p> <ul style="list-style-type: none"> • Vinklen er låst til 0° før forsendelse. Løsn låsen for at ændre skærmens vippevinkel. • Under transport skal du indstille skærmens lodrette vinkel til 0° og aktivere vippelåsen. Dette gør transporten af produktet nemmere.
8. Monteringslås	Fastlåser monteringsenheden til fodenheden. <p>Løsn monteringslåsen for at afmontere monteringsenheden fra fodenheden.</p> <p>🔒 : Låst, 🔓 : Ulåst</p>

Installation/tilslutning

● Før installation af produktet

Læs afsnittet "SIKKERHEDSFORANSTALTNINGER" i dette dokument omhyggeligt samt afsnittet "SIKKERHEDSFORANSTALTNINGER" i brugsanvisningen.

Installationskrav

Når produktet monteres, skal det sikres, at der er tilstrækkeligt plads omkring siderne, bagsiden og den øverste del af skærmen.

Vigtigt

- Placer skærmen på en måde, så lyset ikke forstyrrer skærbilledet.

● Tilslutning af kabler

Der henvises til "Kompatible opløsninger" i brugsanvisningen for oplysninger om kompatible opløsninger for skærmen.

1. Tilslut signalkablerne.

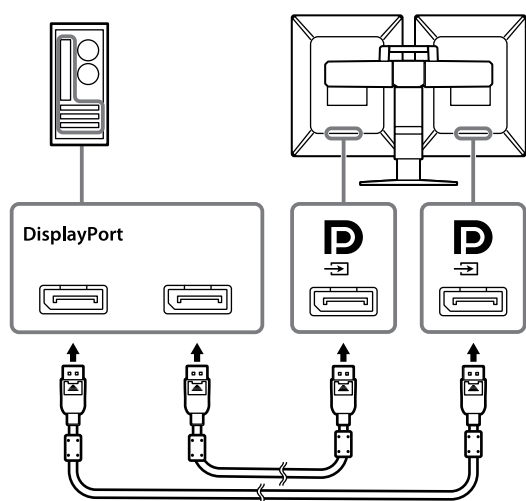
Kontrollér stikkens form, og tilslut kablerne. Efter tilslutning af DVI-kablet tilspændes fastgørelseselementerne for at fastgøre stikket.

Vigtigt

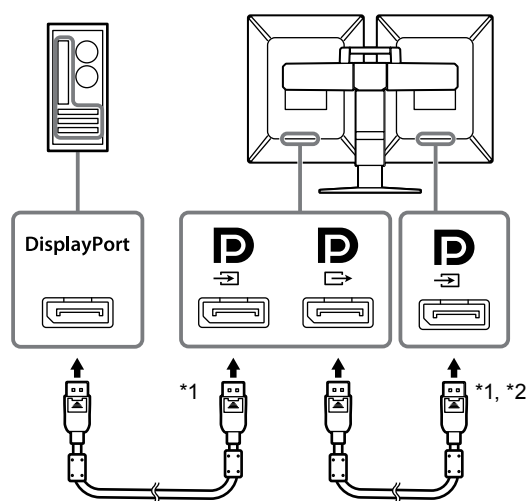
- Sørg for at bruge kablerne, der hører til produktet.
- DisplayPort-stikkene på skærmen består af indgangsstik og udgangsstik. Når en skærm sluttes til en pc, skal kablet sættes til indgangsstikket.
- For at opsætte en serieforbindelse er det nødvendigt at indstille versionen af DisplayPort til "1.2". For oplysninger om opsætning henvises der til installationsmanualen (på CD-ROM'en).
- Besøg EIZO-websiden for yderligere oplysninger om skærme og grafikkort, der kan anvendes til serieforbindelsen: <http://www.eizoglobal.com>
- Før anvendelse af en serieforbindelse skal hæften på udgangsstikket på skærmen med udgangssignal tages af.


Tilslutningseksempler:

Tilslutning af hver skærm til en pc



Opsætning af en serieforbindelse

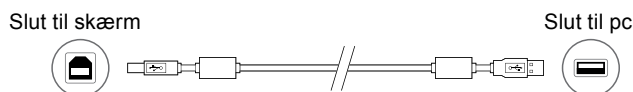


*1 For GX560, slut til .

*2 Brug installeret "PP100".

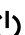
2. Slut netledningen til en stikkontakt og til strømstikket på skærmen.

3. Tilslut USB-kablet ved brug af RadiCS/RadiCS LE.



Vigtigt

- For at udføre skærmkvalitetskontrol for din GX560 skal en pc med RadiCS/RadiCS LE installeret sluttes til skærmen. Se "2-2. Tilslutning af kabler" i brugsanvisningen for oplysninger om tilslutning af kabler.

4. Tryk på  foran på skærmen for at tænde for strømmen til skærmen.
Strømknappens lampe på skærmen lyser grønt.
5. Tænd for pc'en.
Skærbilledet vises.

Bemærk

- Hvis skærmen ikke fungerer korrekt, henvises der til "Problem med manglende billede" i brugsanvisningen.

● Justering af stillingen af hver skærm

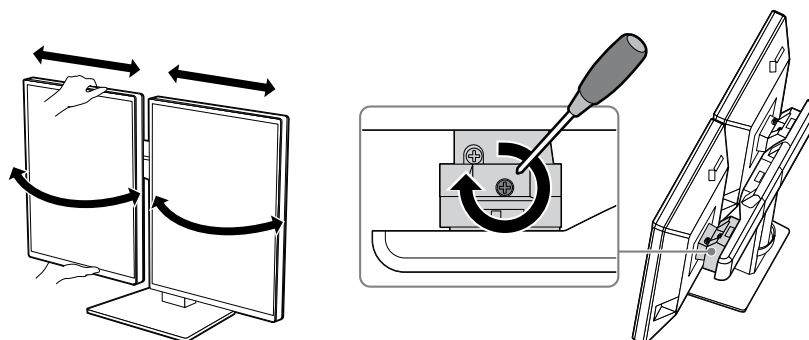
1. Justering af drejepositionen og den vandrette position.

Tag fat i toppen og bunden af skærmenheden med begge hænder, og juster vinkel og position for hver skærm enkeltvis.

Drejvinklen kan fastlåses ved at skrue drejelåsskruen med uret for at spænde den.

Bemærk

- Drejelåsskruen er ikke blevet låst før afsendelse.

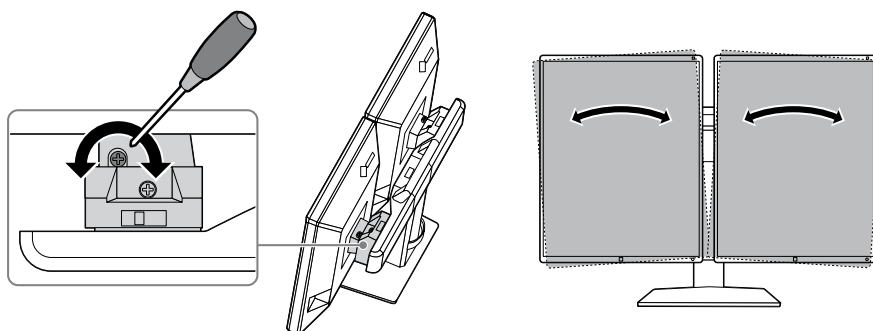


2. Justering af rotation.

Afstanden mellem skærmene kan elimineres ved at skrue på rotationskruen. Juster efter behov.

Vigtigt

- Foretag ikke rotation ved at justere skærmene med hænderne.

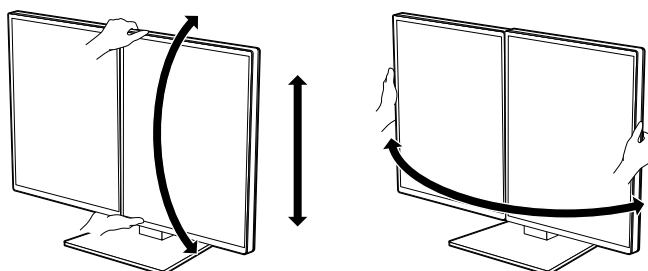


Bemærk

- Brug en stjerneskruetrækker (nr. 2) til drejelåsskruen og rotationskruen.

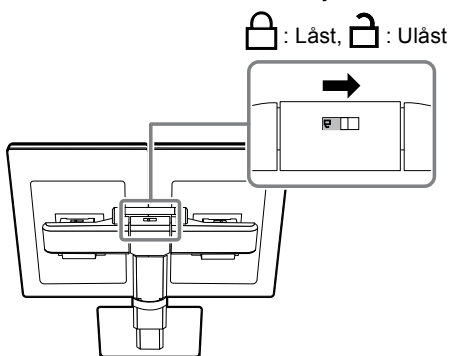
● Justering af skærmhøjden og -vinklen

Hold begge skærme sammen som i følgende figur, og juster skærmhøjde og lodret vinkel.



Vigtigt

- Vippelåsen er blevet låst før afsendelse. Løsn låsen for at justere skærmens lodrette vinkel.



- Efter justering af højde og lodret vinkel føres kablerne gennem kabelholderen.

Reference

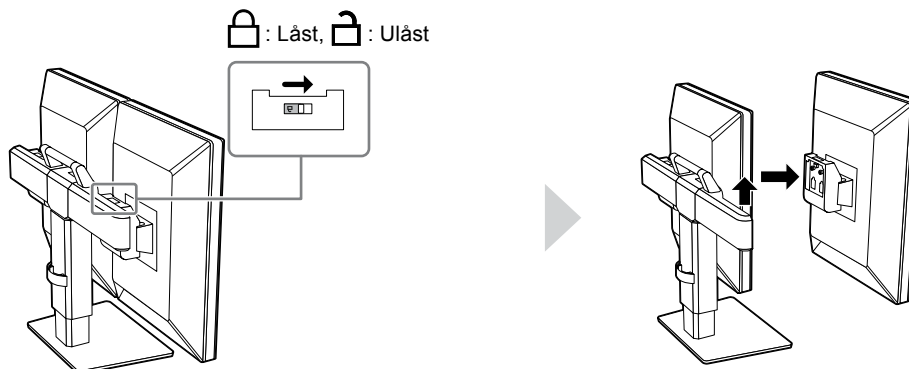
● Afmontering af skærmen

I situationer, hvor for eksempel RadiLight (ekstraudstyr) skal monteres på skærmen, skal skærmenheden afmonteres fra foden.

Vigtigt

- Produktet bliver ekstremt ustabil, hvis kun én af skærmene fjernes fra foden. Hvis der udføres arbejde på produktet, når det er i en ustabil tilstand, kan det medføre, at produktet vælter, hvilket kan resultere i personskade eller beskadigelse af udstyr. Sørg for, at der er mindst to personer til at løfte skærmen af foden.

Afmontering af skærmenheden fra foden, efter at monteringslåsen er blevet løsnet.

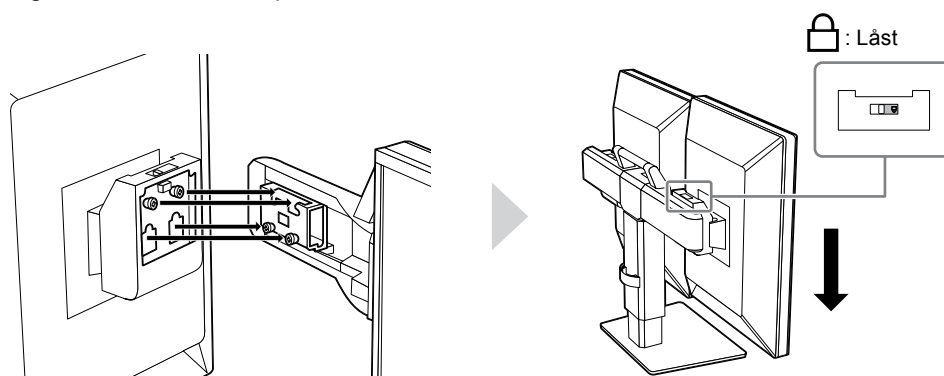


Bemærk

- Der henvises til brugsanvisningen til RadiLight for oplysninger om monteringsproceduren.

● Montering af skærmen

Montering af skærmenheden på foden.



Vigtigt

- Kontrollér, at monteringslåsåndikatoren er i låst position.

Mekaniske specifikationer (RX560 og GX560)

Dimensioner (B × H × D)	709,0 mm x 476,0 mm - 566,0 mm x 225,0 mm (Vip: 0°, drej (hver skærmenhed): 0°) 696,5 mm x 476,0 mm - 566,0 mm x 237,1 mm (Vip: 0°, drej (hver skærmenhed): 15°)
Nettovægt	RX560: 17,3 kg GX560: 17,1 kg
Højdejustering	90 mm (vippefunktion: 0°)
Vippefunktion:	Op 25°, ned 5°
Drej (i alt)	40°
Drej (hver skærmenhed)	15°

