

用户手册

LS-HM1-D

双高度可调支座

安装前，请访问我们的网站

<http://www.eizoglobal.com> 以确认适用的 EIZO 液晶显示器以及此支座的安装要求。

非常感谢您选择 EIZO 的产品。

请仔细阅读本用户手册，以便掌握如何安全、有效地使用本产品。


请妥善保管本手册，以备日后使用。

注意事项

为确保个人安全与妥善维护，请阅读本节内容以及设备上的注意事项声明。



[注意事项的标示位置（底部）]



WARNING: Do not disassemble. Injury may result.
警告：请勿拆解。可能会造成人身伤害。
警告：サービスマン以外の方は分解しないでください。けがの原因となることがあります。

警告

只能安装适用的 EIZO 液晶显示器。

否则可能会导致支座或显示器掉落，进而可能造成人身伤害或设备损坏。

安装两台显示器。

仅装上一台显示器可能造成支座掉落并造成人身伤害或设备损坏。

将液晶显示器牢固安装在支座上。

使用支座包装中附带的螺钉将显示器安装妥当。遵循用户手册中的说明。否则可能会导致显示器连接松动，进而可能造成人身伤害或设备损坏。

请勿拆解。

拆解时支座内部的弹簧机构可能造成人身伤害或设备损坏。

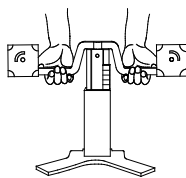


应重新拧紧使用期间出现松动的任何螺钉。

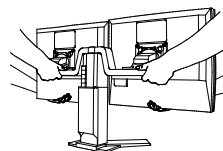
警告

如下图所示，从下方握住支座的悬臂将支架抬起。

否则可能导致设备损坏。



安装显示器前



安装后，与另一人一起
抬起支座。

安装显示器并调整高度位置时需与另一人一起完成。

否则可能造成人身伤害或设备损坏。

调整高度及水平位置时注意不要挤伤手指。

在旋转显示器使其纵向显示时，桌子与显示器之间应保留足够空间，以免挤伤手指。

调整高度或角度时，切勿紧握选装的扬声器 i-Sound（若适用）。

调整高度或角度时紧握扬声器 i-Sound 会很危险。这样做可能会造成人身伤害或设备损坏。



包装内容物

如果所列部件不齐全或个别部件损坏，请联系您当地的经销商以寻求帮助。

- 支座
- 支座安装盖，4 件
- 用于调整高度的 5 件挡块（已安装在支座上，可拆卸）
- 用户手册
- 安装螺钉，每个显示器配 8 个

参考 EIZO 的网站以了解可用于安装的兼容螺钉。

<http://www.eizoglobal.com/support/db/products/model/LS-HM1-D>

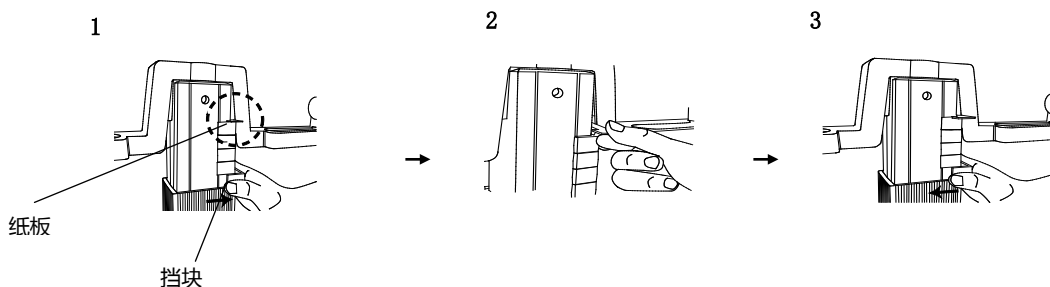
使用前的注意事项

支座挡块中所插入的纸板用于在运输中保护支座。使用前请取下纸板。步骤如下。

1. 将五个挡块中位于底部的一个拆下。
2. 使其它四个挡块向下滑动并将纸板取下。
3. 重新安装已拆下的挡块。

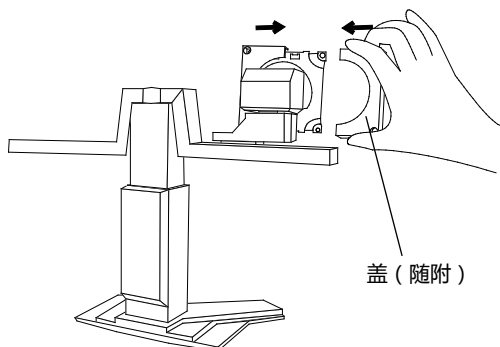
注意

- 在重新包装支座并运输时，重新将纸板插入挡块中，以保护支座。



如何安装

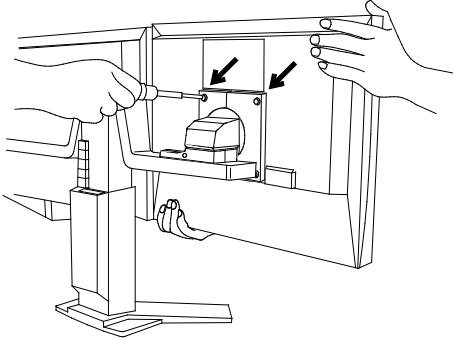
1. 通过向左或向右滑动的方式将盖安装到屏蔽板上。



注意

- 拧紧时请使用指定的螺钉，可参阅我们的网站 <http://www.eizoglobal.com>

2. 放置显示器时，应使显示器背面的孔对准支座的屏蔽板。旋紧顶部的两颗螺钉以做临时固定之用，然后将剩余的螺钉旋紧。（装上所有螺钉后再将顶部的两颗螺钉牢牢地拧紧。）



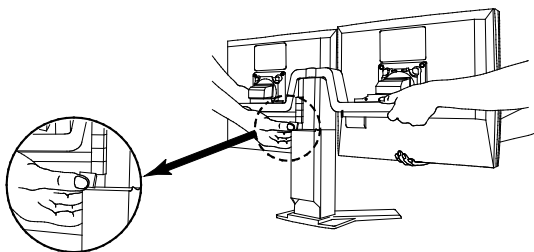
如何调整

高度调节

调节高度时使用挡块。

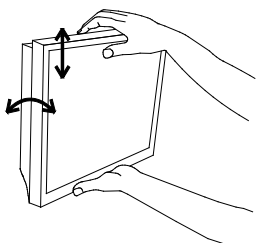
(六级高度可调)

在从下方握住支座的悬臂时,从底部逐个安装挡块或将其拆下。



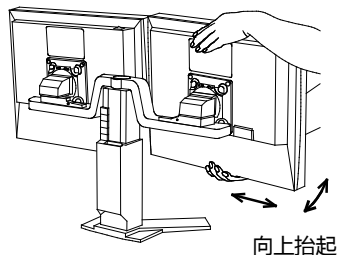
角度调节

双手握住显示器并按照要求调节显示器的角度。



水平位置调节

用手紧握显示器的上下两侧进行翻转,使显示器的底部向前方抬起。

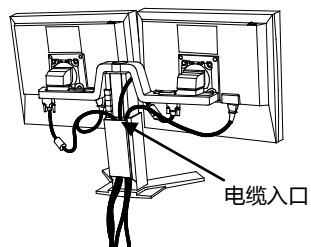


连接电缆

将电缆(比如信号线)与显示器相连。

连接后,将电缆穿入电缆支架中。

(穿入电缆时建议使电缆保持松弛的状态,这样在进行高度、水平位置及角度调节时,支座的移动就会较为顺畅。)

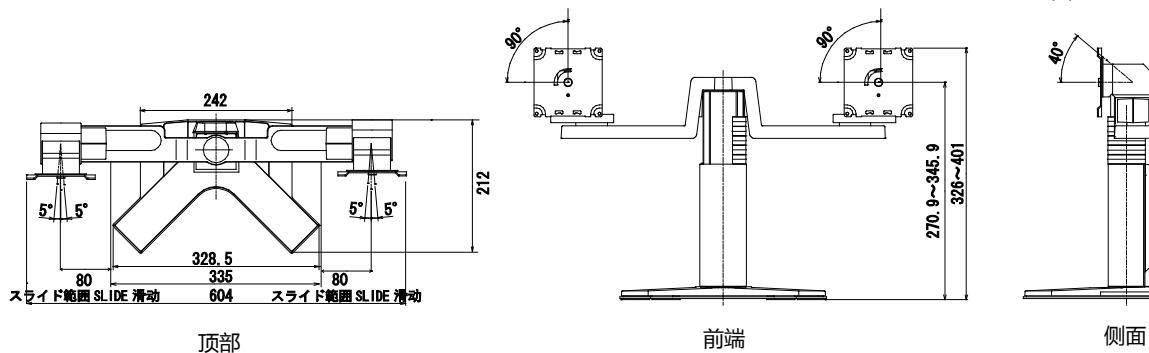


规格

高度调节范围	75 mm [六级高度可调：底部点，+15、+30、+45、+60、+75 mm]
尺寸	604 (宽) x 326 至 401 (高) x 212 (深) mm
重量	6.8 kg

尺寸

单位：mm



有限责任保证书

EIZO Corporation (以下简称“EIZO”)和 EIZO 授权的经销商 (以下简称“经销商”), 接受并依照本有限责任保证书 (以下简称“保证书”)之条款, 向从 EIZO 和经销商购买本文中所规定产品 (以下简称“产品”)的原买方 (以下称“原买方”)提供保证: 自购买之日起, 对于材质和工艺方面存在的缺陷, 产品享受一 (1) 年的免费质保。

本产品的任何部件停产五 (5) 年后, EIZO 和经销商将不再保留或保管任何这类部件。若由于自身条件或缺少相关零件而不能修理设备, EIZO 和经销商可提供性能相同的更换产品, 而无需维修。

本保证书仅对于设有经销商的国家或地区有效。

如果在质保期限内本产品出现因材质和 / 或工艺缺陷而导致的故障, EIZO 和经销商将根据其独立的判断免费修理或更换该缺陷产品。

无论本保证书的任何其他条款如何规定, 对于任何下列情况之一, EIZO 和经销商将不承担本保证书规定责任:

- (a) 由于运输损害、改装、改动、滥用、误用、意外事故、错误安装、灾害、维护不善和 / 或由除 EIZO 和经销商以外的第三方进行不适当的修理造成本产品的任何故障。
- (b) 由于可能发生的技术变更和 / 或调整造成本产品的任何不兼容性。
- (c) 由于诸如液晶显示屏 (LCD) 和 / 或背灯等消耗品部件的老化造成的任何显示性能低劣 (如亮度变化、亮度均匀性变化、色彩变化、色彩均匀性变化、如烧伤像素等像素缺陷)。
- (d) 因外部设备造成本产品的任何故障。
- (e) 因本产品的原序号被改变或消除造成本产品的任何故障。
- (f) 本产品的任何正常老化, 尤其是消耗品、附件和 / 或附加装置 (如按钮、旋转部件、电缆、用户手册等)、以及
- (g) 本产品表面包括液晶显示屏 (LCD) 表面的任何变形、变色和 / 翘曲。

为了获得本保证书规定的服务, 原买方必须使用原包装或其他具有同等保护程度的适当包装将本产品运送到当地的经销商, 并且预付运费, 承担运输中的损坏和 / 或损失的风险。要求提供本保证书规定的服务时, 原买方必须提交购买本产品和标明此购买日期的证明。

按本保证书规定进行了更换和 / 或修理的任何产品的保证期限, 将在原保证期限结束时终止。

在返回给 EIZO 和经销商进行修理后, 任何产品的任何媒体或任何部件中储存的数据或其他信息发生任何损坏或损失, 对此 EIZO 和经销商将不承担责任。

对于本产品及其质量、性能、可销售性以及对于特殊用途的适合性, EIZO 和经销商不提供其他任何明示或暗示的保证。因使用本产品或无法使用本产品或因与本产品有任何关系 (无论是否根据合同) 而造成: 任何附带的、间接的、特殊的、随之发生的或其他的损害 (包括但不限于: 利润损失、业务中断、业务信息丢失或其他任何金钱损失) 以及侵权行为、过失、严格赔偿责任或其他责任, 即使已经向 EIZO 和经销商提出了发生这些损害的可能性, 对此 EIZO 和经销商概不承担责任。本免责条款还包括因第三方向原买方提出索赔而可能发生的任何责任。本条款的本质是限定由于本有限责任保证书和 / 或销售本产品所发生的 EIZO 和经销商的潜在责任。

中国在 ChinaRoHS 中为 RoHS 合规性采取的措施

关于电子信息产品污染控制标识



本标识根据「电子信息产品污染控制管理办法」，适用于在中华人民共和国销售的电子信息产品。标识中央的数字为环保使用期限的年数。只要您遵守该产品相关的安全及使用注意事项，在自制造日起算的年限内，不会产生对环境污染或人体及财产的影响。

• 有毒有害物质或元素的名称及含量

部件名称	有毒有害物质或元素					
	铅 (Pb)	汞 (Hg)	镉 (Cd)	六价铬 (Cr(VI))	多溴联苯 (PBB)	多溴二苯醚 (PBDE)
机箱	○	○	○	○	○	○
其他	×	○	○	○	○	○

○：表示该有毒有害物质在该部件所有均质材料中的含量均在 SJ/T 11363-2006 规定的限量要求以下。
×：表示该有毒有害物质至少在该部件的某一均质材料中的含量超出 SJ/T 11363-2006 规定的限量要求。（企业可在此处，根据实际情况对上表中打“×”的技术原因进行进一步说明）

User's Manual LS-HM1-D

Dual Height Adjustable Stand

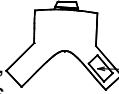
Before installation, visit our web site at <http://www.eizo.com> to confirm the applicable EIZO LCD monitor and the installation requirements of this stand.

Thank you very much for choosing the EIZO product.
Please read this User's Manual carefully to familiarize yourself with safe and effective usage.
Please retain this manual for future reference.

[Location of the Caution Statements (Bottom)]

PRECAUTIONS

To ensure personal safety and proper maintenance, please read this section and the caution statements on the unit.



WARNING: Do not disassemble. Injury may result.

警告：请勿拆解。可能会造成人身伤害。

警告：サービスマン以外の方は分解しないでください。けがの原因となることがあります。

WARNING

Attach the applicable EIZO LCD monitors only.

Not doing so may cause the stand or monitor to drop, which may result in injury or equipment damage.

Attach the two monitors.

Attaching a monitor only may cause the stand to fall and result in injury or equipment damage.

Attach the LCD monitor securely to the stand.

Install the monitor securely with using the enclosed screws in the stand package. Follow the instructions on the user's manual. Not doing so may cause the monitor to come unattached, which may result in injury or equipment damage.

Do not disassemble.

The spring mechanism inside of the stand may result in injury or equipment damage when disassembling.

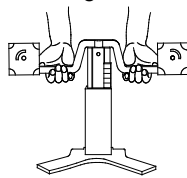


Retighten any screws that have loosened during use.

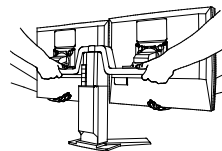
CAUTION

Carry the stand with holding the arm of the stand from underneath as shown in the below figures.

Not doing so may result in the equipment damage.



Before attaching



Carry with another person after attaching.

Work with another person when attaching and adjusting height position.

Not doing so may result in injury or equipment damage.

Be careful not to pinch a finger when adjusting height and horizontal position.

When rotating the monitor for portrait display, make a space enough between a desk and a monitor not to pinch a finger.

Do not adjust the height or the angle with gripping the *i-Sound*, optional speaker (if applicable).

Adjusting the height or the angle with gripping the *i-Sound* is dangerous. It may result in injury or equipment damage.



Package Contents

Please contact your local dealer for assistance if any of the listed items are missing or damaged.

- Stand
- Stand Mounting Cover, 4 pcs
- Stoppers for height adjustment (attached to the stand, detachable), 5 pcs
- User's Manual
- Mounting Screws, 8 pcs each
Refer to "Support > Product Database > Accessories > LS-HM1-D > Manuals" on the EIZO website for compatible screws to use for installation.
<http://www.eizoglobal.com/support/db/products/model/LS-HM1-D>

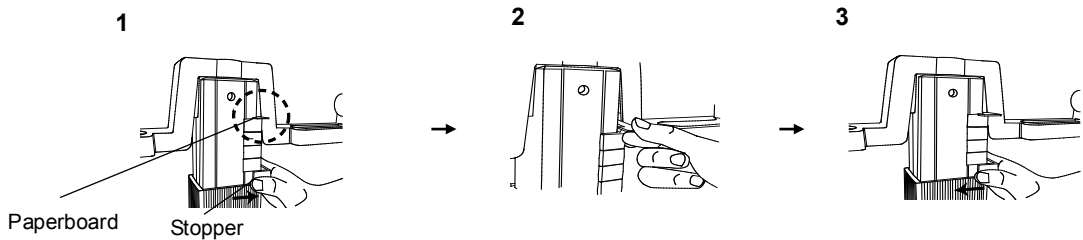
Note before Use

The paperboard is inserted on the stoppers of this stand for the protection of the stand in transport condition. Remove the paperboard before use. The procedures are as follows.

1. Detach the bottom one in five stoppers.
2. Slide down other four stoppers and remove the paperboard.
3. Reattach the detached stopper.

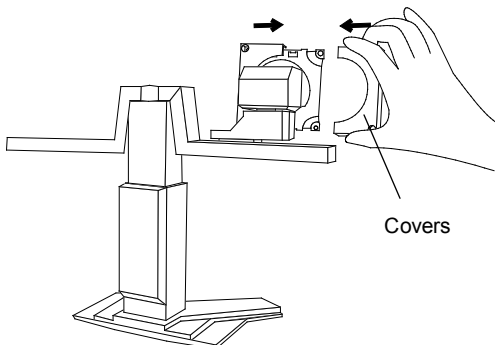
NOTE

- When repacking and transporting the stand, reinsert the paperboard on the stoppers for the protection of the stand.



How to attach

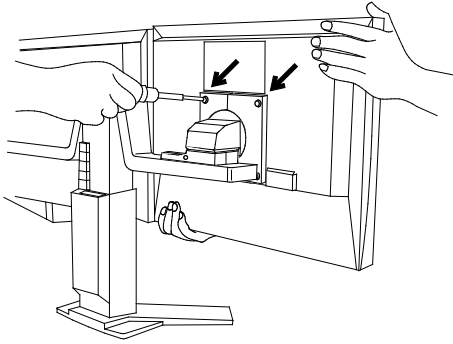
1. Attach the covers to the shield plate with sliding them rightward or leftward.



NOTE

- Use specified screws for tightening up referring to the our web site. <http://www.eizoglobal.com>

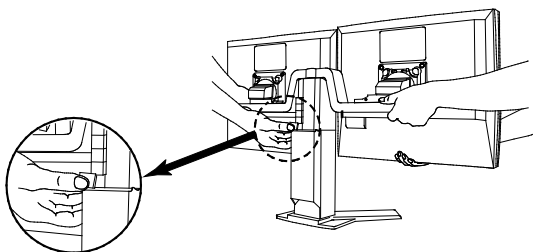
2. Position the monitor to fit the holes at the rear of the monitor to the shield plate of the stand. Tighten the two screws at the top as a temporary stop then tighten the rest of screws. (Tighten the two screws at the top securely after attaching all screws.)



How to adjust

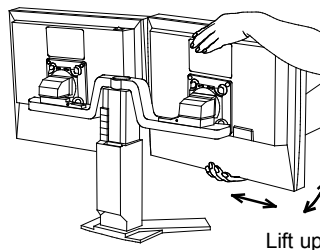
Height Adjustment

Adjust the height with using the stoppers.
 (Six stage height adjustable)
 Attach or remove the stopper from the bottom one by one with holding the arm of stand from underneath.



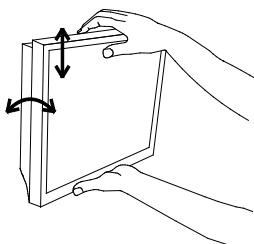
Horizontal Position Adjustment

Grip the top and bottom sides of the monitor firmly and slide it with lifting the bottom side of the monitor to the front.



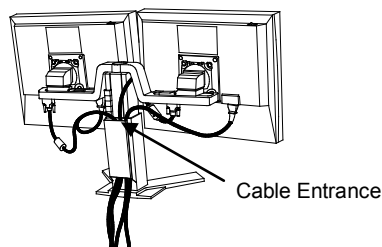
Angle Adjustment

Hold the monitor with both hands and adjust the monitor angle as desired.



Cable Connection

Connect the cables (ex. signal cable) to the monitor.
 After connecting, lead the cables into the cable holder.
 (The cables are recommended to lead with slight sag for the smooth motion of the stand when the height, horizontal position and angle adjustments.)

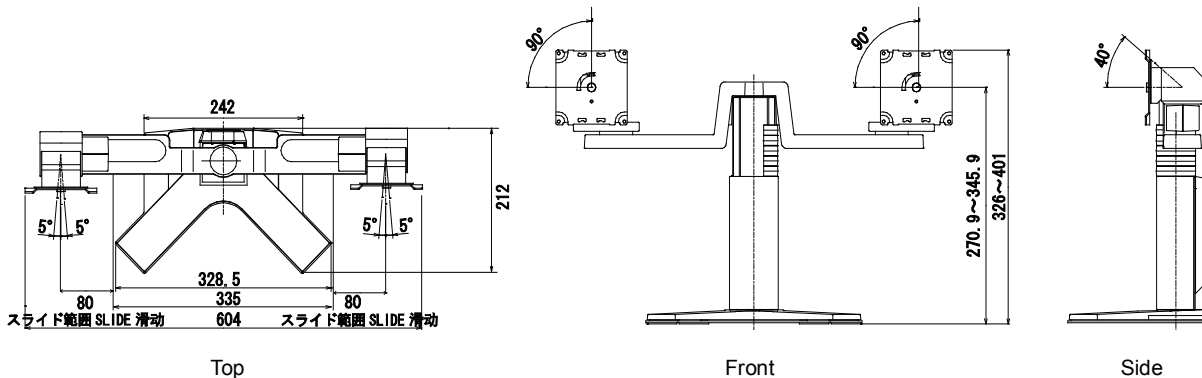


Specifications

Height Adjustment Range	75 mm [Six stage height adjustment: bottom point, +15, +30, +45, +60, +75 mm]
Dimensions	604 (W) x 326 to 401 (H) x 212 (D) mm
Weight	6.8 kg

Dimensions

Unit: mm



LIMITED WARRANTY

EIZO Corporation (hereinafter referred to as “**EIZO**”) and distributors authorized by EIZO (hereinafter referred to as the “**Distributors**”) warrant, subject to and in accordance with the terms of this limited warranty (hereinafter referred to as the “**Warranty**”), to the original purchaser (hereinafter referred to as the “**Original Purchaser**”) who purchased the product specified in this document (hereinafter referred to as the “**Product**”) from EIZO or Distributors, that Product shall be free from defects in material and workmanship for a period of one (1) year from the date of purchase.

EIZO and Distributors will cease to hold or store any parts of the Product upon expiration of five (5) years after the production of such parts is discontinued. If the unit cannot be repaired due to its condition or the stockout of a relevant part, EIZO and Distributors may offer the replacement by a product with equivalent performance instead of repairing it.

This warranty is valid only in the countries or territories where the Distributors are located.

In the event of malfunction of the Product during the warranty period attributable directly to defective material and/or workmanship, EIZO and Distributors will, at their option, either repair or replace the defective product.

Notwithstanding any other provision of this Warranty, EIZO and Distributors shall have no obligation under this Warranty whatsoever in any of the cases as set forth below:

- (a) Any defect of the Product caused by freight damage, modification, alteration, abuse, misuse, accident, incorrect installation, disaster, faulty maintenance and/or improper repair by third party other than EIZO and Distributors;
- (b) Any incompatibility of the Product due to possible technical innovations and/or regulations;
- (c) Any deterioration of the sensor;
- (d) Any defect of the Product caused by external equipment;
- (e) Any defect of the Product on which the original serial number has been altered or removed;
- (f) Any normal deterioration of the Product, particularly that of consumables, accessories, and/or attachments (e.g. buttons, rotating parts, cables, User’s Manual, etc.); and
- (g) Any deformation, discoloration, and/or warp of the exterior of the Product including that of the surface of the LCD panel.

To obtain service under the Warranty, the Original Purchaser must deliver the Product, freight prepaid, in its original package or other adequate package affording an equal degree of protection, assuming the risk of damage and/or loss in transit, to the local Distributor. The Original Purchaser must present proof of purchase of the Product and the date of such purchase when requesting services under the Warranty.

The Warranty Period for any replaced and/or repaired product under this Warranty shall expire at the end of the original Warranty Period.

EIZO OR DISTRIBUTORS ARE NOT RESPONSIBLE FOR ANY DAMAGE TO, OR LOSS OF, DATA OR OTHER INFORMATION STORED IN ANY MEDIA OR ANY PART OF ANY PRODUCT RETURNED TO EIZO OR EIZO’S AUTHORIZED DISTRIBUTORS FOR REPAIR.

EIZO AND DISTRIBUTORS MAKE NO FURTHER WARRANTIES, EXPRESSED OR IMPLIED, WITH RESPECT TO THE PRODUCT AND ITS QUALITY, PERFORMANCE, MERCHANTABILITY OR FITNESS FOR ANY PARTICULAR USE. IN NO EVENT SHALL EIZO OR DISTRIBUTORS BE LIABLE FOR ANY INCIDENTAL, INDIRECT, SPECIAL, CONSEQUENTIAL OR OTHER DAMAGE WHATSOEVER (INCLUDING, WITHOUT LIMITATION, DAMAGES FOR LOSS OF PROFIT, BUSINESS INTERRUPTION, LOSS OF BUSINESS INFORMATION, OR ANY OTHER PECUNIARY LOSS) ARISING OUT OF THE USE OR INABILITY TO USE THE PRODUCT OR IN ANY CONNECTION WITH THE PRODUCTS, WHETHER BASED ON CONTRACT, TORT, NEGLIGENCE, STRICT LIABILITY OR OTHERWISE, EVEN IF EIZO OR DISTRIBUTORS HAVE BEEN ADVISED OF THE POSSIBILITY OF SUCH DAMAGES. THIS EXCLUSION ALSO INCLUDES ANY LIABILITY WHICH MAY ARISE OUT OF THIRD PARTY CLAIMS AGAINST THE ORIGINAL PURCHASER. THE ESSENCE OF THE PROVISION IS TO LIMIT THE POTENTIAL LIABILITY OF EIZO AND DISTRIBUTORS ARISING OUT OF THIS LIMITED WARRANTY AND/OR SALES.

取扱説明書 LS-HM1-D

当スタンドの対応モニターおよび設置条件を当社 Web サイト (<http://www.eizo.co.jp>) でご確認ください。

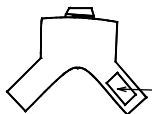
デュアルライトアジャスタブルスタンド

このたびは当社製品をお買い求めいただきまして誠にありがとうございました。
ご使用前には必ずこの取扱説明書をよくお読みになり、正しくお使いください。
この取扱説明書は大切に保管してください。

【本体警告表示位置（底面）】

⚠ 使用上の注意

- ご使用になる前には、「使用上の注意」および本体の「警告表示」をよくお読みになり、必ずお守りください。








WARNING: Do not disassemble. Injury may result.

警告: 请勿拆解。可能会造成人身伤害。

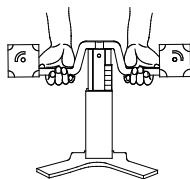
警告: サービスマン以外の方は分解しないでください。けがの原因となることがあります。

⚠ 警告

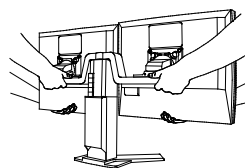
- 本スタンドは EIZO 液晶モニターのみ取付可能です。それ以外のモニターは取り付けしないでください。モニターの転倒や落下によりけがや故障の原因となります。 
- スタンドには必ずモニターを 2 台取り付けてください。モニターを 1 台だけ取り付けて使用すると、スタンドが転倒し、けがや故障の原因となります。 
- モニターを取り付けるねじは必ず本スタンドに付属のものを使用し、最後までしっかりと回してください。また、本書の説明に従って、確実に取り付けてください。取付が不十分な場合、モニターが外れ、けがや故障の原因となります。 
- スタンドを分解したり、改造したりしないでください。内部にスプリング機構があるため、けがや故障の原因となります。 
- 使用中にねじが緩んだ場合は、締め直してください。 


⚠ 注意





- スタンドを運搬するときには、下図のように、スタンドのアームを下から持つようにしてください。指定以外の箇所を持つと破損の原因となります。



取り付け前



取り付け後は 2 人で持つ 

- モニターの取付及び高さ調整は二人でおこなってください。モニターの落下によりけがや故障の原因となります。 
- モニターの高さ、左右の位置調整をする際は、指を挟み込まないように注意してください。 
- 縦表示のためにモニターを回転させるときは、指をはさみ込まないように、机とモニターの間に十分余裕があることを確認してください。 
- i-Sound(オプションスピーカー)を取り付けてある場合は、モニターの高さや角度を変える際に i-Sound を持って動かさないでください。 
i-Sound が外れて落ちて、けがや故障の原因となります。

梱包品の確認

以下のものがすべて入っているか確認してください。万一、不足しているものや破損しているものがある場合は、販売店または EIZO サポートにご連絡ください。

- スタンド本体
 - スタンドカバー 4 個
 - 高さ調整用ストッパー（本体に取付済み：取り外し可能） 5 個
 - 取扱説明書
 - モニター取付用ねじ 各 8 個
- 取付に使用するねじと対応機種については、当社 Web サイトの「サポート>機種別情報>アクセサリ>LS-HM1-D>取扱説明書」を参照してください。
- <http://www.eizo.co.jp/support/db/products/model/LS-HM1-D>

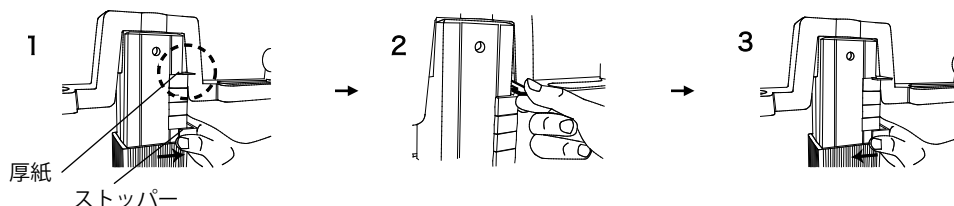
ご使用前の注意

当スタンドには、輸送時のスタンド保護のため、ストッパー部分に厚紙が挿入されています。ご使用前に、この厚紙を取り外してください。取り外し方法は以下のとおりです。

1. 5 個あるストッパーのうち、一番下のストッパーを外します。
2. 残りのストッパー4 個を下にさげ、厚紙を取り外します。
3. 取り外したストッパーを元に戻します。

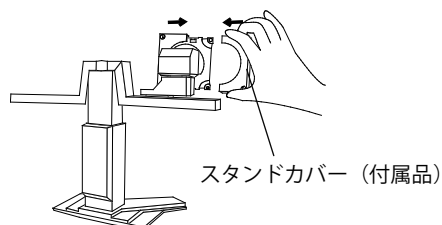
参考

- スタンドを再梱包して輸送する際は、スタンド保護のため、取り外した厚紙をストッパー部分に再挿入してください。



取付方法

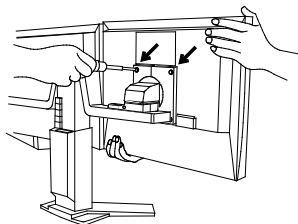
1. スタンドの接合部に、カバーを左右にスライドさせて取り付けます。



参考

- 取付に使用するねじについては、当社の Web サイト (<http://www.eizo.co.jp>) を参照して指定のねじを使用してください。

2. モニター背面の穴位置をスタンドの接合部に合わせ、上2つのねじを仮止めしてから残りのねじを取り付けます。
(すべてのねじを取り付けた後に、上2つのねじをもう一度しっかり締めます。)

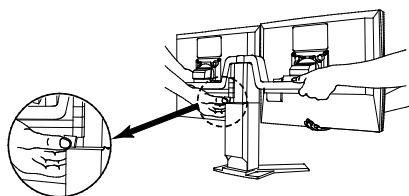


調整方法

高さ調整

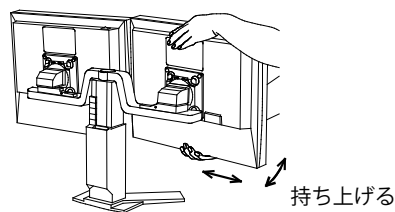
ストッパーを使用して高さ調整をします。(6段階調整可能)

ストッパーはスタンドのアームを下から支えながら、下から順に付け外します。



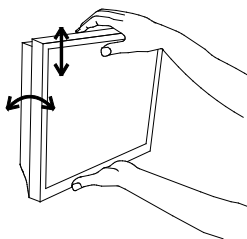
左右位置調整

モニターの上部と下部を持ち、下部を手前に持ち上げてスライドさせます。



角度調整

モニターを両手で支えて、好みの角度に調整します。

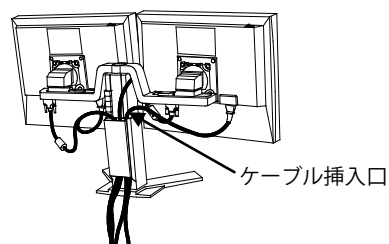


ケーブル類の接続

信号ケーブルなどをモニターに接続します。

接続後、ケーブル類をケーブルホルダーに収納させます。

(スタンドの昇降、縦表示、左・右位置調整を考慮して、長さに多少の余裕を持たせてください。)

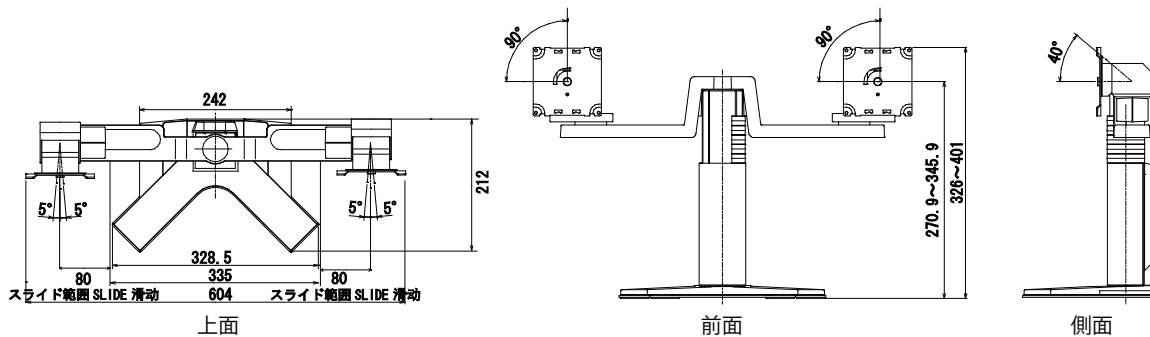


仕様

高さ調整範囲	75 mm [6段階：最下点、+15、+30、+45、+60、+75 (mm)]
寸法	604 (幅)×326~401 (高さ)×212 (奥行き) (mm)
質量	6.8 kg

外観寸法

単位：mm



保証書

この保証書は、購入日がわかる書類（納品書やレシートなど）とともに保管し、保証を受ける際にご提示ください。

保証期間	お買い上げの日より 1年間
製品名	LS-HM1-D

記入欄

フリガナ	製造番号 (S/N)
お名前	製造番号は、梱装箱側面のラベル上に表示されている8桁の番号です。 例) S/N 12345678
様	
TEL ()	お買い上げ年月日 年 月 日
ご住所 〒	販売店の住所、店名

保証規定

- 本製品の取扱説明書、本体添付ラベルなどの注意書に従った使用状態で保証期間内に故障した場合、無料で故障箇所の修理または交換をさせていただきますので、保証書を添えてお買い上げの販売店または EIZO サポートまでお申しつけください。
- 保証期間内でも次のような場合には、有償修理とさせていただきます。
 - 使用上の誤り、または不当な修理や改造による故障及び損傷
 - お買い上げの後の輸送・移動・落下などによる故障及び損傷
 - 火災・地震・水害・落雷・その他の天災地変ならびに公害や異常電圧などの外部要因に起因する故障及び損傷
 - 車両・船舶などに搭載された場合に生じる故障及び損傷
 - 電池の液漏れによる故障及び損傷
 - 液晶パネル、バックライト、プラズマパネルの経年劣化（輝度の変化、色の変化、輝度と色の均一性の変化、焼き付き、欠点の増加など）
 - 外装品（液晶パネル、プラズマパネルの表面を含む）の損傷、変色、劣化
 - 付属品（リモコン、ケーブル、取扱説明書など）の交換
 - 当社指定の消耗品（電池、スイッチ/ボタン/レバー類、回転部など）
 - 技術革新などにより製品に互換性がなくなった場合
- 保証書は日本国内においてのみ有効です。
This warranty is valid only in Japan.
- 保証書は再発行いたしませんので紛失しないよう大切に保管してください。
 - 保証書は、保証書に明示した期間、条件のもとにおいて無償修理をお約束するものです。なお、保証期間経過後の修理についてご不明な場合はお買い上げの販売店または EIZO サポートまでお問い合わせください。
 - 当社では、この製品の補修用部品（製品の機能を維持するために必要な部品）を製造終了後、最低 5 年間保有しています。補修用部品の最低保有期間が経過した後も、故障箇所によっては修理可能な場合がありますので、EIZO サポートにご相談ください。
 - 修理状況や補修用性能部品の在庫切れ等により修理できない場合は、修理に代えて同等性能製品への置き換えを提案させていただきます。

廃棄について

- * 個人のお客様
自治体の指示に従って廃棄してください。
- * 法人のお客様
産業廃棄物として処理してください。

EIZO Corporation

153 Shimokashiwano, Hakusan, Ishikawa 924-8566 Japan

Phone: +81 76 277 6792 Fax: +81 76 277 6793

EIZO GmbH

Siemensallee 84, 76187 Karlsruhe, Germany

Phone: +49 721 20321 0 Fax: +49 721 20321 471

EIZO株式会社

〒924-8566 石川県白山市下柏野町153番地

<http://www.eizoglobal.com>

<http://www.eizo.co.jp>

Copyright© 2003-2015 EIZO Corporation All rights reserved.

5th Edition-December, 2015
Printed in Japan.

05C21483EN
(LS-D90-D)