

用户手册

LA-011-W

壁挂式安装液晶显示器的悬臂

非常感谢您选择 EIZO 的产品。

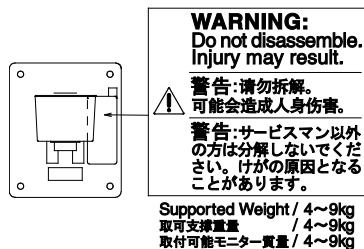
请仔细阅读本用户手册，以便掌握如何安全、有效地使用本产品。

请妥善保管本手册，以备日后使用。

[注意事项的标示位置]

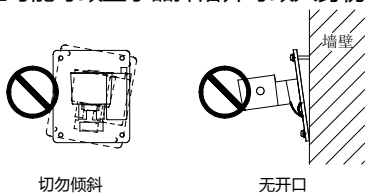
⚠ 注意事项

- 为确保个人安全与妥善维护，请阅读本节内容以及设备上的注意事项声明。



⚠ 警告

- **切勿自行尝试安装设备。**
要使用本产品来安装显示器，需要具备建造工艺方面的专业知识。将安装交给具备资质的工作人员。
- **只能安装适用的 EIZO 液晶显示器。**
否则可能会导致悬臂或显示器掉落，进而可能造成人身伤害或设备损坏。
- **使用附送的固定螺钉固定悬臂。**
否则可能会导致悬臂或显示器掉落，进而可能造成人身伤害或设备损坏。
- **将悬臂牢牢地固定在底座上。**
否则可能会导致显示器掉落，进而可能造成人身伤害或设备损坏。
- **将悬臂固定在合适的底座上。**
如下图所示，切勿将悬臂固定在这种底座或不能支撑显示器或悬臂的不牢靠底座上。将悬臂固定在这些底座上可能导致显示器掉落并导致人身伤害。



- **夹紧悬臂的螺钉。**
如悬臂变得不稳定，则应再次将悬臂的螺钉夹紧。夹得过松可能会导致显示器掉落，进而可能造成人身伤害或设备损坏。
- **切勿悬挂或斜靠在悬臂上。**
这样做可能会导致显示器翻转或掉落，进而可能造成人身伤害或设备损坏。
- **移动悬臂时，确保手指不会夹在移动部件之间。**
- **请勿拆解。**
拆解时支座内部的弹簧机构可能造成人身伤害或设备损坏。
- **与另一人一起安装悬臂。**
切勿自行安装。否则可能导致人身伤害或设备损坏。

包装内容物

如果所列部件不齐全或个别部件损坏，请联系您当地的经销商以寻求帮助。

- 悬臂单元
 - 连接墙体的部件
 - 连接显示器的部件
- 悬臂盖，2 件
- 用户手册
- 安装螺钉，每个显示器配 4 个
参考 EIZO 的网站以了解可用于安装的兼容螺钉。
<http://www.eizoglobal.com/support/db/products/model/LA-011-W>
- 固定螺钉 M4 x 16 : 1 件
(将与安装螺钉摆放在同一个大袋中的固定螺钉分装在不同袋中。)

注意

- 未附送用于将墙体锚固件固定在墙上的螺钉。应事先准备合适的螺钉。

兼容的显示器与墙体

● 显示器

所支撑的重量*	4.0kg 至 9.0 kg
孔距	100 mm x 100 mm (兼容 VESA)

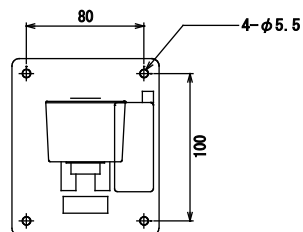
*显示器的总重量 (含线缆与可选外设的重量)。

● 墙壁

厚度与深度	请参阅右图
承重能力	超过 130 kg

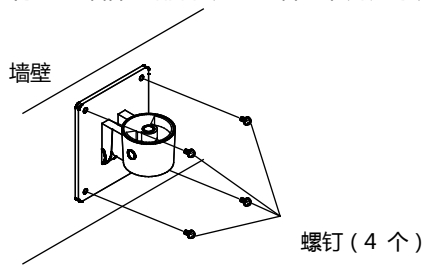
[连接墙体的部件的详细视图]

单位 : mm



如何安装显示器

1. 将悬臂用来连接墙体的部件安装在墙上。
将连接墙体的部件放置于墙上，并用事先准备好的螺钉固定 4 个角。

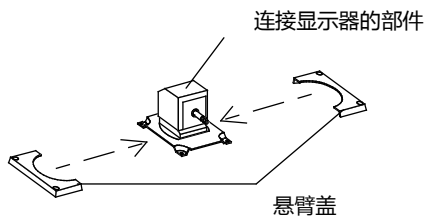


2. 将用来连接显示器的部件安装在显示器上。

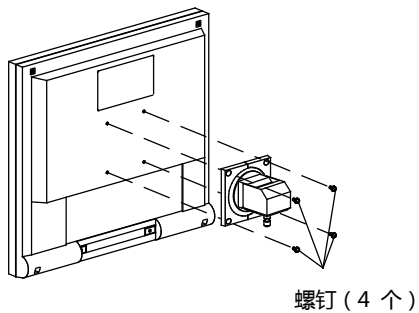
注意

- 拧紧时请使用指定的螺钉，可参阅我司的网站 <http://www.eizoglobal.com>

- (1) 将悬臂盖安装在连接显示器的部件上。

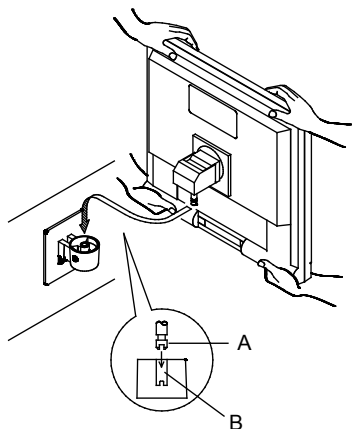


- (2) 使用指定的螺钉 (4 个位置) 将连接显示器的部件安装到显示器上。



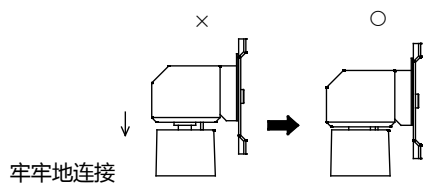
3. 将显示器安装到墙上。

(1) 将连接显示器部件的凹进去部分（下图 A）与连接墙体部件的突出部分（下图 B）相连接。

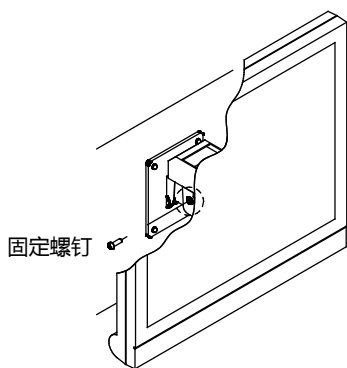


注意

- 检查是否已牢牢地连接用于连接显示器的部件。



(2) 使用附送的固定螺钉进行固定。

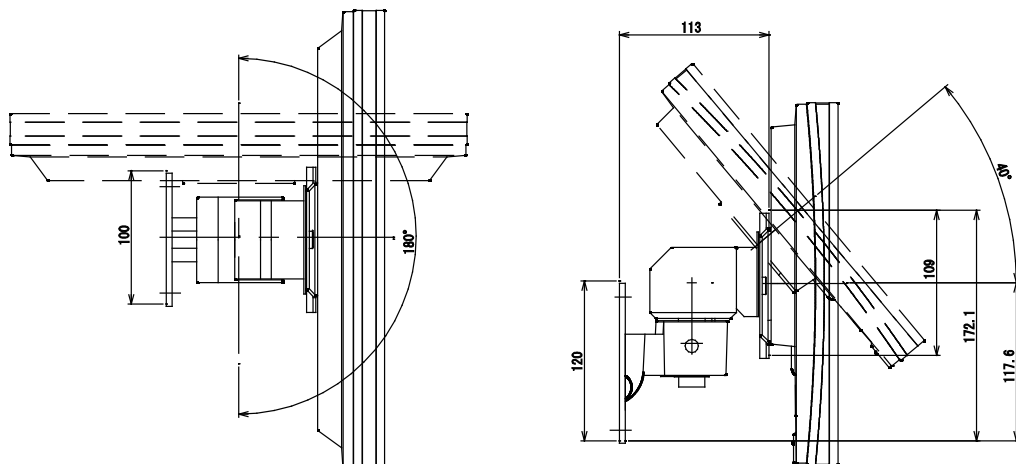


规格

尺寸(宽) × (高) × (深)	109 x 172.1 x 113 mm
重量	1.3 kg

■尺寸

单位：mm



注意

- 尺寸图中的值仅供参考，而活动范围则根据安装条件而定。

有限责任保证书

EIZO Corporation (以下简称“EIZO”)和 EIZO 授权的经销商 (以下简称“经销商”), 接受并依照本有限责任保证书 (以下简称“保证书”)之条款, 向从 EIZO 和经销商购买本文中所规定产品 (以下简称“产品”)的原买方 (以下称“原买方”)提供保证: 自购买之日起, 对于材质和工艺方面存在的缺陷, 产品享受一 (1) 年的免费质保。

本产品的任何部件停产五 (5) 年后, EIZO 和经销商将不再保留或保管任何这类部件。若由于自身条件或缺少相关零件而不能修理设备, EIZO 和经销商可提供性能相同的更换产品, 而无需维修。

本保证书仅对于设有经销商的国家或地区有效。

如果在质保期限内本产品出现因材质和 / 或工艺缺陷而导致的故障, EIZO 和经销商将根据其独立的判断免费修理或更换该缺陷产品。

无论本保证书的任何其他条款如何规定, 对于任何下列情况之一, EIZO 和经销商将不承担本保证书规定责任:

- (a) 由于运输损害、改装、改动、滥用、误用、意外事故、错误安装、灾害、维护不善和 / 或由除 EIZO 和经销商以外的第三方进行不适当的修理造成本产品的任何故障。
- (b) 由于可能发生的技术变更和 / 或调整造成本产品的任何不兼容性。
- (c) 由于诸如液晶显示屏 (LCD) 和 / 或背灯等消耗品部件的老化造成的任何显示性能低劣 (如亮度变化、亮度均匀性变化、色彩变化、色彩均匀性变化、如烧伤像素等像素缺陷)。
- (d) 因外部设备造成本产品的任何故障。
- (e) 因本产品的原序号被改变或消除造成本产品的任何故障。
- (f) 本产品的任何正常老化, 尤其是消耗品、附件和 / 或附加装置 (如按钮、旋转部件、电缆、用户手册等)、以及
- (g) 本产品表面包括液晶显示屏 (LCD) 表面的任何变形、变色和 / 翘曲。

为了获得本保证书规定的服务, 原买方必须使用原包装或其他具有同等保护程度的适当包装将本产品运送到当地的经销商, 并且预付运费, 承担运输中的损坏和 / 或损失的风险。要求提供本保证书规定的服务时, 原买方必须提交购买本产品和标明此购买日期的证明。

按本保证书规定进行了更换和 / 或修理的任何产品的保证期限, 将在原保证期限结束时终止。

在返回给 EIZO 和经销商进行修理后, 任何产品的任何媒体或任何部件中储存的数据或其他信息发生任何损坏或损失, 对此 EIZO 和经销商将不承担责任。

对于本产品及其质量、性能、可销售性以及对于特殊用途的适合性, EIZO 和经销商不提供其他任何明示或暗示的保证。因使用本产品或无法使用本产品或因与本产品有任何关系 (无论是否根据合同) 而造成: 任何附带的、间接的、特殊的、随之发生的或其他的损害 (包括但不限于: 利润损失、业务中断、业务信息丢失或其他任何金钱损失) 以及侵权行为、过失、严格赔偿责任或其他责任, 即使已经向 EIZO 和经销商提出了发生这些损害的可能性, 对此 EIZO 和经销商概不承担责任。本免责条款还包括因第三方向原买方提出索赔而可能发生的任何责任。本条款的本质是限定由于本有限责任保证书和 / 或销售本产品所发生的 EIZO 和经销商的潜在责任。

中国在 ChinaRoHS 中为 RoHS 合规性采取的措施

关于电子信息产品污染控制标识



本标识根据「电子信息产品污染控制管理办法」，适用于在中华人民共和国销售的电子信息产品。标识中央的数字为环保使用期限的年数。只要您遵守该产品相关的安全及使用注意事项，在自制造日起算的年限内，不会产生对环境污染或人体及财产的影响。

• 有毒有害物质或元素的名称及含量

部件名称	有毒有害物质或元素					
	铅 (Pb)	汞 (Hg)	镉 (Cd)	六价铬 (Cr(VI))	多溴联苯 (PBB)	多溴二苯醚 (PBDE)
机箱	○	○	○	○	○	○
其他	×	○	○	○	○	○

○：表示该有毒有害物质在该部件所有均质材料中的含量均在 SJ/T 11363-2006 规定的限量要求以下。
×：表示该有毒有害物质至少在该部件的某一均质材料中的含量超出 SJ/T 11363-2006 规定的限量要求。（企业可在此处，根据实际情况对上表中打“×”的技术原因进行进一步说明）

User's Manual

LA-011-W

Wall Mount Arm for LCD Monitor

Thank you very much for choosing an EIZO product.

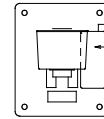
Please read this User's Manual carefully to familiarize yourself with safe and effective usage.

Please retain this manual for future reference.

[Location of the Caution Statements]

PRECAUTIONS

- To ensure personal safety and proper maintenance, please read this section and the caution statements on the unit.



WARNING:
Do not disassemble.
Injury may result.

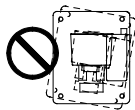
警告: 请勿拆解。
可能会造成人身伤害。

警告: サービスマン以外の方は分解しないでください。けがの原因となることがあります。

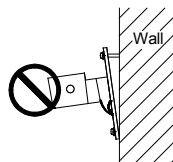
Supported Weight / 4~9kg
取付可能重量 / 4~9kg
取付可能モニター質量 / 4~9kg

WARNING




- **Do not attempt to install the unit yourself.**
To install the monitor with this product, it is required the expert knowledge of building techniques. Refer the installation to qualified personnel.
- **Attach the applicable EIZO LCD monitor only.**
Not doing so may cause the arm or monitor to fall, which may result in injury or equipment damage.
- **Affix the arm with the enclosed fixing screw(s).**
Not doing so may cause the arm or monitor to fall, which may result in injury or equipment damage.
- **Affix the arm securely on the base.**
Not doing so may cause the monitor to fall and result in injury or equipment damage.
- **Affix the arm on an appropriate base.**
Do not affix the arm on such a base as shown below or on a weak base which cannot support the monitor or arm. Affixing the arm on these bases may cause the monitor to fall and result in injury.



Do not til



No opening

- **Clamp the screws of the arm tightly.**
If the arm becomes unstable, clamp the screws of the arm securely again. Loose clamping may cause the monitor to fall and result in injury or equipment damage.
- **Do not hang from or lean on the arm.**
Doing so may cause the monitor to tumble or fall and result in injury or equipment damage. 
- **When moving the arm, be sure not to pinch a finger between the moving parts.** 
- **Do not disassemble.**
The spring mechanism inside of the stand may result in injury or equipment damage when disassembling. 
- **Attach the arm with another person.**
Do not attach it alone. Doing so may result in injury or equipment damage.



Package Contents

Please contact your local dealer for assistance if any of the listed items are missing or damaged.

- Arm Unit
 - Attaching-wall Part
 - Attaching-monitor Part
- Arm Cover, 2 pcs
- User's Manual
- Mounting Screws, 4 pcs each

Refer to "Support > Product Database > Accessories > LA-011-W > Manuals" on the EIZO website for compatible screws to use for installation.
<http://www.eizoglobal.com/support/db/products/model/LA-011-W>
- Fixing Screw(s) M4 x 16: 1 pc

(Fixing screw(s) is put into the different bag from the bag which the mounting screws are into.)

NOTE

- Screws for fixing wall anchor on the wall are not enclosed. Prepare appropriate screws in advance.

Compatible Monitors and Wall

● Monitors

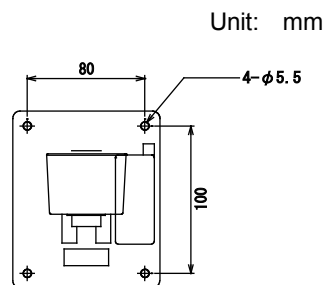
Supported Weight*	4.0kg to 9.0 kg
Hole Spacing	100 mm x 100 mm (VESA compatible)

*Total weight of the monitor including the weight of the cables and optional peripherals.

● Wall

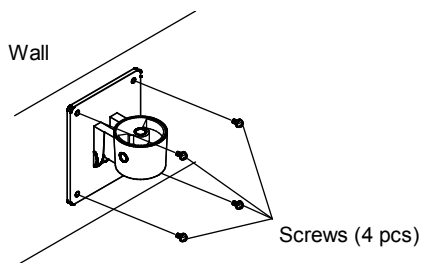
Thickness and Depth	Refer to right figure
Weight Capability	More than 130 kg

[Detail view of Attaching-wall part]



How to attach the monitor

1. Attach the Attaching-wall Part of the arm on the wall.
Place the Attaching-wall Part on the wall and fix the 4 corners with the screws you prepared in advance.

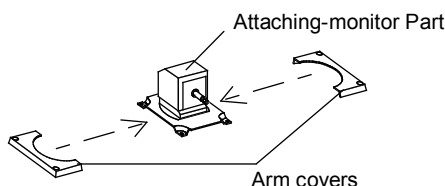


2. Attach the Attaching-monitor Part to the monitor.

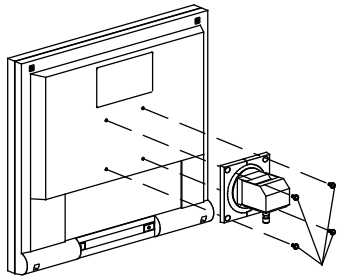
NOTE

- Use specified screws for tightening up referring to the our web site. <http://www.eizoglobal.com>

- (1) Fit the arm cover to the Attaching-monitor Part.



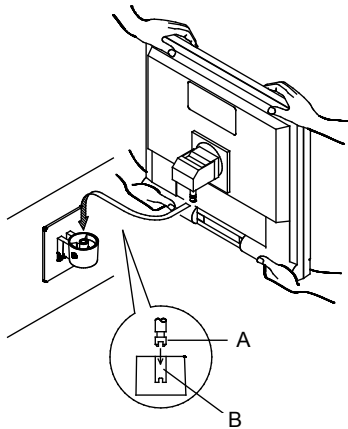
(2) Attach the Attaching-monitor Part to the monitor with specific screws (4 points).



Screws (4 pcs)

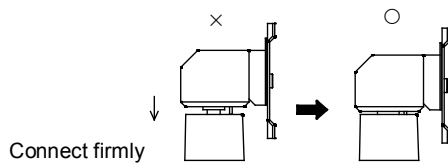
3. Attach the monitor to the wall.

(1) Connect the concave portion of the Attaching-monitor Part (below figure A) to the salient of the Attaching-wall Part (below figure B).

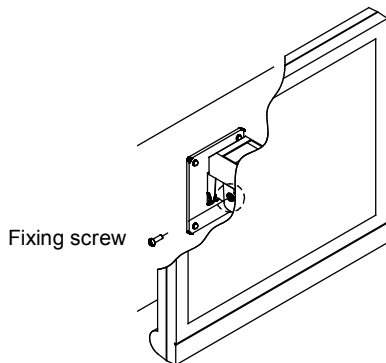


NOTE

● Check the Attaching-monitor Part is connected firmly.



(2) Fix with the enclosed fixing screw.

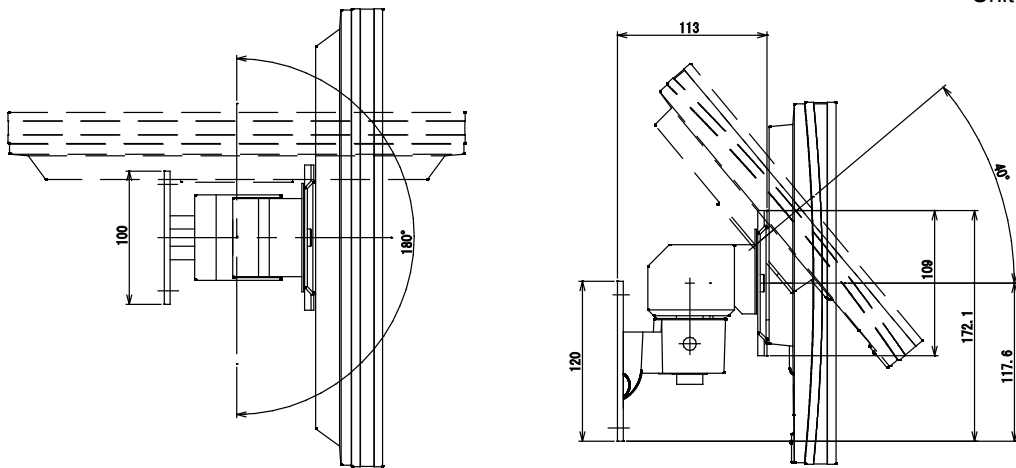


Specifications

Dimension (W) x (H) x (D)	109 x 172.1 x 113 mm
Weight	1.3 kg

■ Dimensions

Unit: mm



NOTE

- The value within the dimensions drawing is only for reference, and range of motion differs according to the installed condition.

LIMITED WARRANTY

EIZO Corporation (hereinafter referred to as “**EIZO**”) and distributors authorized by EIZO (hereinafter referred to as the “**Distributors**”) warrant, subject to and in accordance with the terms of this limited warranty (hereinafter referred to as the “**Warranty**”), to the original purchaser (hereinafter referred to as the “**Original Purchaser**”) who purchased the product specified in this document (hereinafter referred to as the “**Product**”) from EIZO or Distributors, that Product shall be free from defects in material and workmanship for a period of one (1) year from the date of purchase.

EIZO and Distributors will cease to hold or store any parts of the Product upon expiration of five (5) years after the production of such parts is discontinued. If the unit cannot be repaired due to its condition or the stockout of a relevant part, EIZO and Distributors may offer the replacement by a product with equivalent performance instead of repairing it.

This warranty is valid only in the countries or territories where the Distributors are located.

In the event of malfunction of the Product during the warranty period attributable directly to defective material and/or workmanship, EIZO and Distributors will, at their option, either repair or replace the defective product.

Notwithstanding any other provision of this Warranty, EIZO and Distributors shall have no obligation under this Warranty whatsoever in any of the cases as set forth below:

- (a) Any defect of the Product caused by freight damage, modification, alteration, abuse, misuse, accident, incorrect installation, disaster, faulty maintenance and/or improper repair by third party other than EIZO and Distributors;
- (b) Any incompatibility of the Product due to possible technical innovations and/or regulations;
- (c) Any deterioration of the sensor;
- (d) Any defect of the Product caused by external equipment;
- (e) Any defect of the Product on which the original serial number has been altered or removed;
- (f) Any normal deterioration of the Product, particularly that of consumables, accessories, and/or attachments (e.g. buttons, rotating parts, cables, User’s Manual, etc.); and
- (g) Any deformation, discoloration, and/or warp of the exterior of the Product including that of the surface of the LCD panel.

To obtain service under the Warranty, the Original Purchaser must deliver the Product, freight prepaid, in its original package or other adequate package affording an equal degree of protection, assuming the risk of damage and/or loss in transit, to the local Distributor. The Original Purchaser must present proof of purchase of the Product and the date of such purchase when requesting services under the Warranty.

The Warranty Period for any replaced and/or repaired product under this Warranty shall expire at the end of the original Warranty Period.

EIZO OR DISTRIBUTORS ARE NOT RESPONSIBLE FOR ANY DAMAGE TO, OR LOSS OF, DATA OR OTHER INFORMATION STORED IN ANY MEDIA OR ANY PART OF ANY PRODUCT RETURNED TO EIZO OR EIZO’S AUTHORIZED DISTRIBUTORS FOR REPAIR.

EIZO AND DISTRIBUTORS MAKE NO FURTHER WARRANTIES, EXPRESSED OR IMPLIED, WITH RESPECT TO THE PRODUCT AND ITS QUALITY, PERFORMANCE, MERCHANTABILITY OR FITNESS FOR ANY PARTICULAR USE. IN NO EVENT SHALL EIZO OR DISTRIBUTORS BE LIABLE FOR ANY INCIDENTAL, INDIRECT, SPECIAL, CONSEQUENTIAL OR OTHER DAMAGE WHATSOEVER (INCLUDING, WITHOUT LIMITATION, DAMAGES FOR LOSS OF PROFIT, BUSINESS INTERRUPTION, LOSS OF BUSINESS INFORMATION, OR ANY OTHER PECUNIARY LOSS) ARISING OUT OF THE USE OR INABILITY TO USE THE PRODUCT OR IN ANY CONNECTION WITH THE PRODUCTS, WHETHER BASED ON CONTRACT, TORT, NEGLIGENCE, STRICT LIABILITY OR OTHERWISE, EVEN IF EIZO OR DISTRIBUTORS HAVE BEEN ADVISED OF THE POSSIBILITY OF SUCH DAMAGES. THIS EXCLUSION ALSO INCLUDES ANY LIABILITY WHICH MAY ARISE OUT OF THIRD PARTY CLAIMS AGAINST THE ORIGINAL PURCHASER. THE ESSENCE OF THE PROVISION IS TO LIMIT THE POTENTIAL LIABILITY OF EIZO AND DISTRIBUTORS ARISING OUT OF THIS LIMITED WARRANTY AND/OR SALES.

取扱説明書 LA-011-W

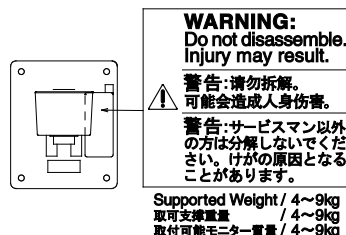
液晶モニター用壁掛けアーム

このたびは当社製品をお買い求めいただきまして誠にありがとうございました。
ご使用前には必ずこの取扱説明書をよくお読みになり、正しくお使いください。
この取扱説明書は大切に保管してください。






⚠ 使用上の注意

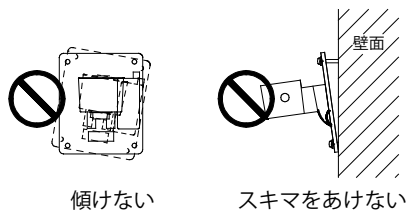
- ご使用になる前には、「使用上の注意」および本体の「警告表示」をよくお読みになり、必ずお守りください。






【本体警告表示位置】



⚠ 警告

- 本製品の取付には専門的な技術が必要です。設置は必ず取付専門業者に依頼してください。お客様による設置はおこなわないでください。 
- 本製品は、EIZO 液晶モニターのみ取り付け可能です。それ以外のモニターは取り付けないでください。モニターの転倒や落下によりけがや故障の原因となります。 
- 付属の抜止め用ねじは必ず取り付けてください。取り付けしていない場合、モニターやアームの転倒や落下によりけがや故障の原因となります。 
- アームやモニターは確実に取り付けてください。取付が不確実な場合、モニターの転倒や落下によりけがや故障の原因となります。 
- 下図のような取付はしないでください。モニターの転倒や落下によりけがや故障の原因となります。 



- 使用中にアームにゆるみやガタツキが生じた場合にはねじを締め直してください。ゆるんだままで使用しますと、モニターの転倒や落下によりけがや故障の原因となります。 
- アームやモニターにぶら下がったり、もたれ掛かったりしないでください。モニターの転倒や落下によりけがや故障の原因となります。 
- アームを動かすときは、可動部に指や手をはさみ込まないようにしてください。 
- アームを分解したり、改造したりしないでください。けがや故障の原因となります。 
- モニターの取付は、二人でおこなってください。モニターの落下によりけがや故障の原因となります。 

梱包品の確認

以下のものがすべて入っているか確認してください。万一、不足しているものや破損しているものがある場合は、販売店または EIZO サポートにご連絡ください。

- アーム本体
 - 壁面取付部
 - モニター取付部
- アームカバー 2個
- 取扱説明書
- モニター取付用ねじ 各4本
取付に使用するねじと対応機種については、当社 Web サイトの「サポート>機種別情報>アクセサリ>LA-011-W>取扱説明書」を参照してください。
<http://www.eizo.co.jp/support/db/products/model/LA-011-W>
- 抜止め用ねじ M4×16 1本
(抜止め用ねじはモニター取付用ねじが入っている袋とは別の袋に入っています。)

参考

- 壁面取付金具を壁面に固定するためのねじは付属していません。取付先の壁面に合わせてあらかじめ準備してください。

取付可能なモニター／壁面

- モニター

許容質量*	4.0~9.0kg
取付穴	100×100mm (VESA 規格対応品)

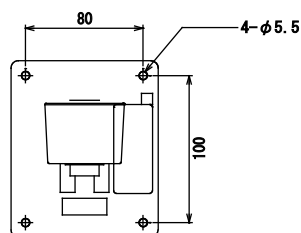
*モニターに、ケーブル類やオプション品を装着した状態での質量です。

- 壁面

寸法	右図参照
強度	130kg 以上

【壁面取付部詳細図】

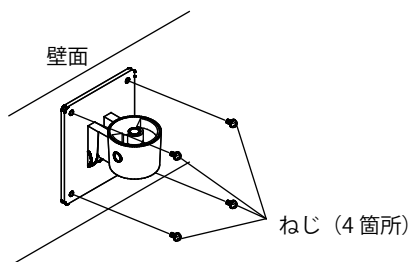
単位:mm



取付方法

1. 壁面に本体の壁面取付部を取り付けます。

壁面に合わせてあらかじめ準備したねじを使って、壁面取付部の4箇所を固定します。

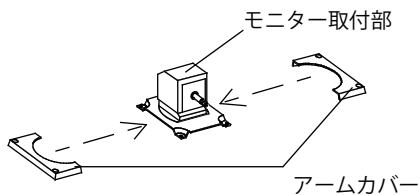


2. モニターにモニター取付部を取り付けます。

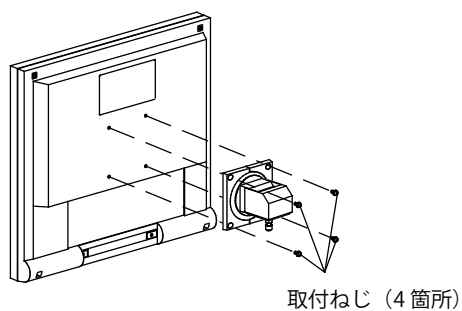
参考

- 取付に使用するねじについては、当社の Web サイト (<http://www.eizo.co.jp>) を参照して指定のねじを使用してください。

- (1) モニター取付部にアームカバーを取り付けます。

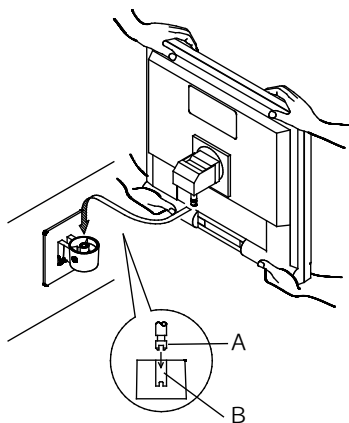


- (2) モニターとアームの取付穴を合わせ、指定のねじで取り付けます (4箇所)。



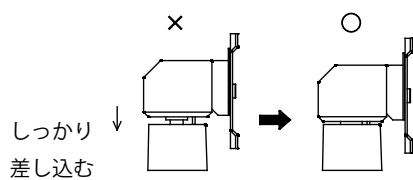
3. モニターを壁面に取り付けます。

- (1) モニター取付部の凹部 (下図A参照) を壁面取付部の凸部 (下図B参照) にしっかり差し込みます。

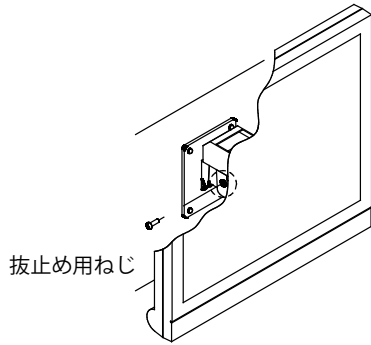


参考

- モニター取付部がしっかり差し込まれていることを確認してください。



(2) 抜止め用ねじで固定します。

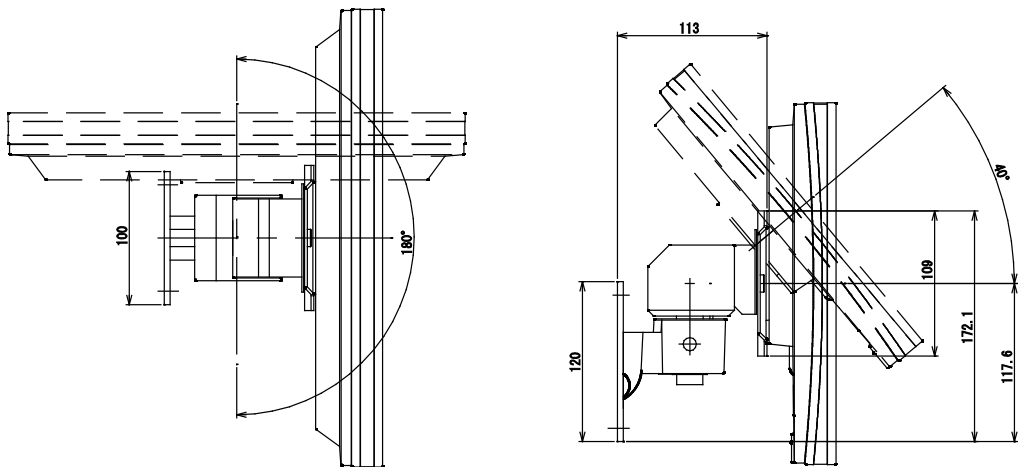


仕様

寸法	109(幅)×172.1(高さ)×113(奥行き) (mm)
質量	1.3kg

■外観寸法

単位：mm



参考

- 外観寸法図に記載の数値は参考値であり、可動範囲は設置条件により異なる場合があります。

保証書

この保証書は、購入日がわかる書類（納品書やレシートなど）とともに保管し、保証を受ける際にご提示ください。

保証期間	お買い上げの日より 1年間
製品名	LA-011-W

記入欄

フリガナ	製造番号 (S/N)
お名前	製造番号は、梱装箱側面のラベル上に表示されている8桁の番号です。 例) S/N 12345678
様	
TEL ()	お買い上げ年月日 年 月 日
ご住所 〒	販売店の住所、店名

保証規定

- 本製品の取扱説明書、本体添付ラベルなどの注意書に従った使用状態で保証期間内に故障した場合、無料にて故障箇所の修理または交換をさせていただきますので、保証書を添えてお買い上げの販売店または EIZO サポートまでお申しつけください。
- 保証期間内でも次のような場合には、有償修理とさせていただきます。
 - 使用上の誤り、または不当な修理や改造による故障及び損傷
 - お買い上げの後の輸送・移動・落下などによる故障及び損傷
 - 火災・地震・水害・落雷・その他の天災地変ならびに公害や異常電圧などの外部要因に起因する故障及び損傷
 - 車両・船舶などに搭載された場合に生じる故障及び損傷
 - 電池の液漏れによる故障及び損傷
 - 液晶パネル、バックライト、プラズマパネルの経年劣化（輝度の変化、色の変化、輝度と色の均一性の変化、焼き付き、欠点の増加など）
 - 外装品（液晶パネル、プラズマパネルの表面を含む）の損傷、変色、劣化
 - 付属品（リモコン、ケーブル、取扱説明書など）の交換
 - 当社指定の消耗品（電池、スイッチ/ボタン/レバー類、回転部など）
 - 技術革新などにより製品に互換性がなくなった場合
- 保証書は日本国内においてのみ有効です。
This warranty is valid only in Japan.
- 保証書は再発行いたしませんので紛失しないよう大切に保管してください。
 - * 保証書は、保証書に明示した期間、条件のもとにおいて無償修理をお約束するものです。なお、保証期間経過後の修理についてご不明な場合はお買い上げの販売店または EIZO サポートまでお問い合わせください。
 - * 当社では、この製品の補修用部品（製品の機能を維持するために必要な部品）を製造終了後、最低 5 年間保有しています。補修用部品の最低保有期間が経過した後も、故障箇所によっては修理可能な場合がありますので、EIZO サポートにご相談ください。
 - * 修理状況や補修用性能部品の在庫切れ等により修理できない場合は、修理に代えて同等性能製品への置き換えを提案させていただきます。

廃棄について

- * 個人のお客様
自治体の指示に従って廃棄してください。
- * 法人のお客様
産業廃棄物として処理してください。

EIZO Corporation

153 Shimokashiwano, Hakusan, Ishikawa 924-8566 Japan

Phone: +81 76 277 6792 Fax: +81 76 277 6793

EIZO GmbH

Siemensallee 84, 76187 Karlsruhe, Germany

Phone: +49 721 20321 0 Fax: +49 721 20321 471

EIZO株式会社

〒924-8566 石川県白山市下柏野町153番地

<http://www.eizoglobal.com>

<http://www.eizo.co.jp>

Copyright© 2003-2015 EIZO Corporation All rights reserved.

5th Edition-December, 2015
Printed in Japan.

05D23096E2
(LA-011/030)