

مهم  
يرجى قراءة الاحتياطات ودليل الإعداد هذا ودليل المستخدم المخزن في القرص المضغوط بعناية لاستيعاب الاستخدام الآمن والفعال. يرجى الاحتفاظ بهذا الدليل للاستخدام كمرجع مستقبلاً.



1

A

- Setup Guide (دليل التثبيت)
- PRECAUTIONS (احتياطات)
- ColorNavigator Quick Reference (المرجع السريع (ColorNavigator))
- Adjustment Certificate (شهادة المعايرة)
- EIZO LCD Utility Disk

B

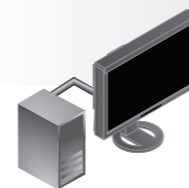
- FD-C39 (كابل إشارة رقمية)
- سلك الطاقة
- MD-C93 (كابل وحدة USB EIZO)
- PP200 (كابل إشارة رقمية)

C

طقم التنظيف

D

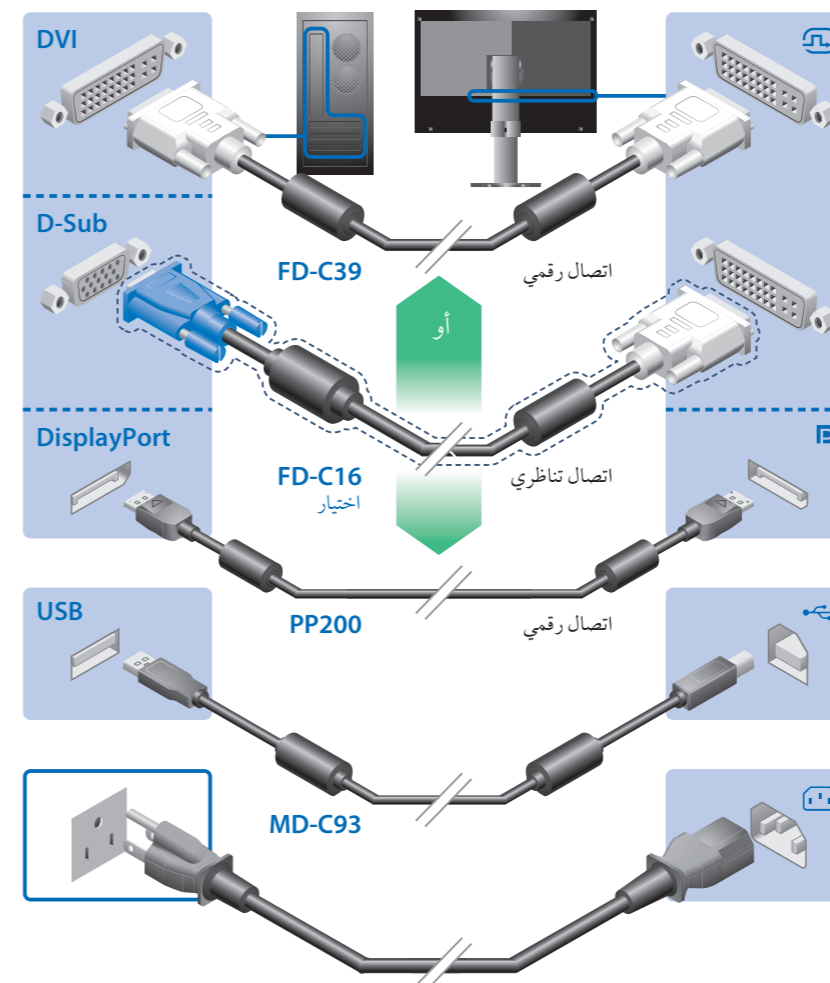
غطاء الكيبوت



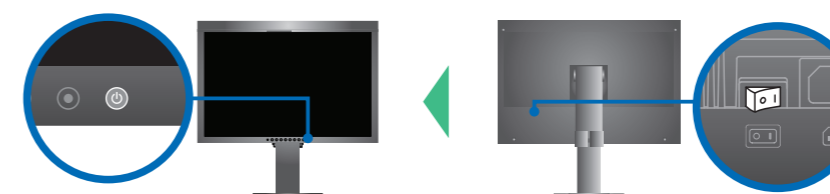
2

عند عرض إشارة دخل التنسيق العريض، يتطلب الأمر لوحة رسومات بالتوافق مع معيار VESA CVT.

1920 × 1200

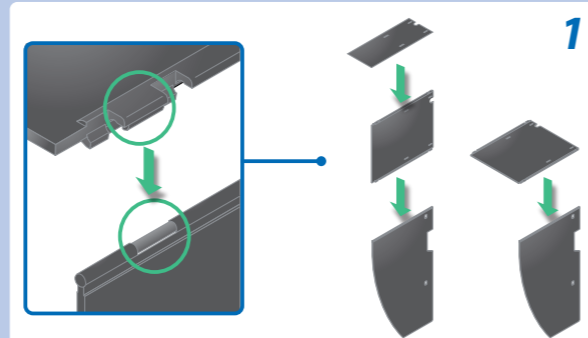


\*كابل وحدة ال USB مطلوب لتحديد القياس. تأكد من وصل الشاشة والكمبيوتر بكابلات وحدة ال USB.

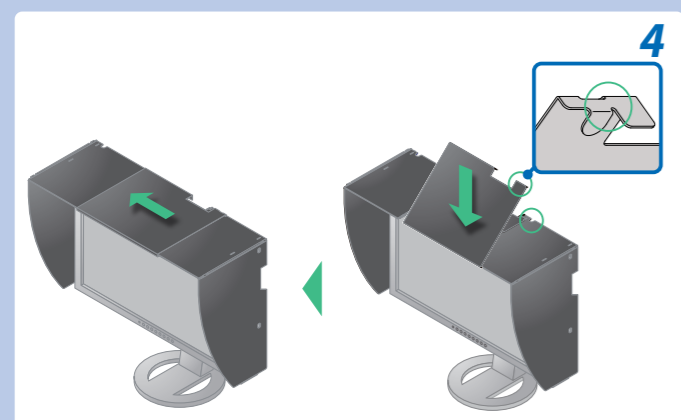
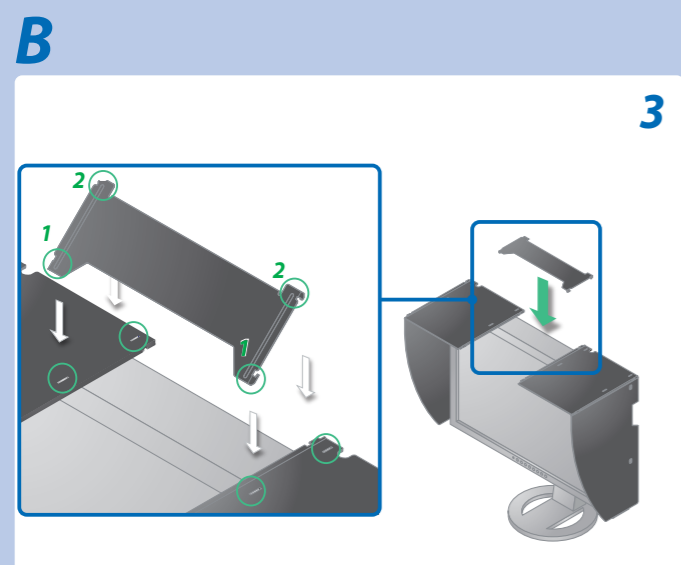
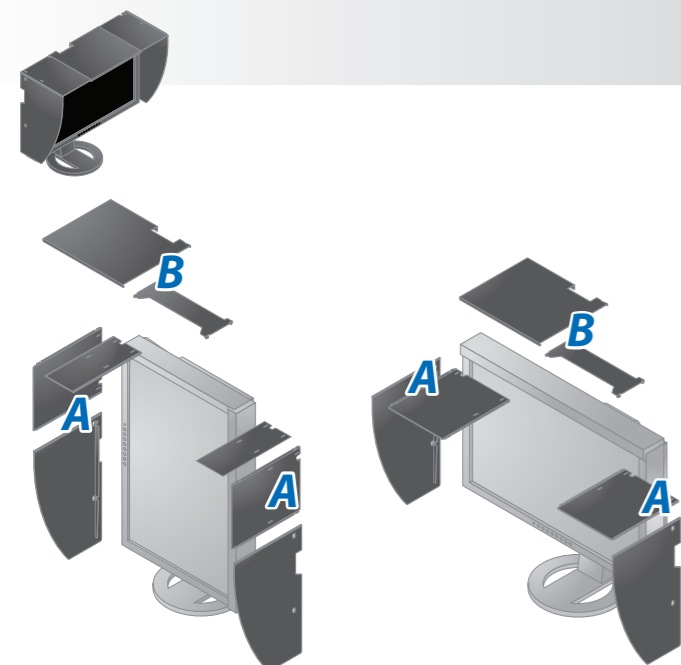
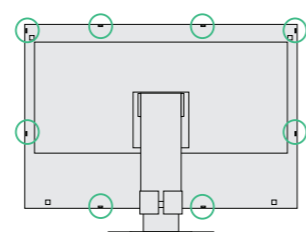
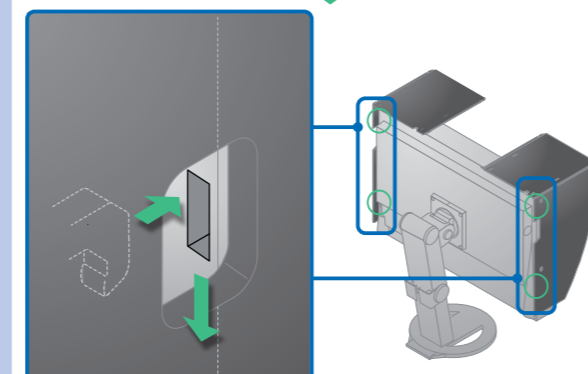
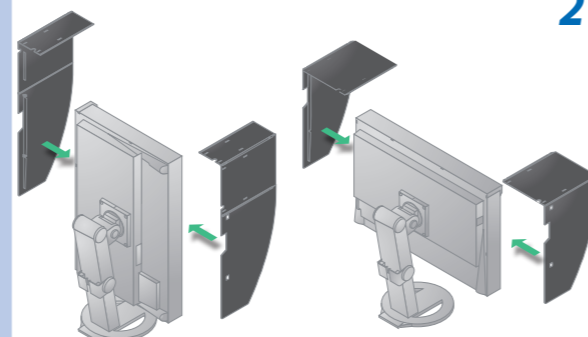


3

A



2



## مشكلة عدم وجود صورة

في حالة عدم عرض أي صورة على الشاشة حتى بعد تنفيذ إجراء الإص لاح التالي، اتصل بالوكيل المحلي.

مشاكل	السبب المحتمل والعلاج
لا يضيء مؤشر الطاقة.	<ul style="list-style-type: none"> <li>تحقق من أن سلك الطاقة موصل بصورة صحيحة. لو أن المشكلة استمرت، اطفأ مصدر الطاقة الرئيسي ثم أعد تشغيله مرة ثانية بعد مرور عدة دقائق.</li> <li>أدر مفتاح الطاقة الرئيسي على وضع التشغيل.</li> <li>اضغط على .</li> </ul>
لا توجد صورة	<ul style="list-style-type: none"> <li>قم بتعيين كل قيمة ضبط في [Brightness] (السطوع) أو [Contrast] (التباين) أو [Gain] (الاكتساب) إلى مستوى أعلى.</li> </ul>
يضيء مؤشر الطاقة باللون الأزرق.	<ul style="list-style-type: none"> <li>قم بتحويل إشارة الدخل باستخدام .</li> <li>شغل الماوس أو لوحة المفاتيح.</li> <li>تحقق من تشغيل الكمبيوتر.</li> </ul>
يضيء مؤشر الطاقة باللون البرتقالي.	<p>تظهر هذه الرسالة في حالة عدم وجود إشارة دخل.</p> <p>مثال:</p> 
تظهر الرسالة.	<p>توضح الرسالة أن إشارة الدخل خارج نطاق التردد المحدد. (يتم عرض تردد الإشارة هذا باللون الأحمر).</p> <p>مثال:</p> 
تظهر الرسالة.	<ul style="list-style-type: none"> <li>تحقق من توافق إعداد الإشارة الخاص بالكمبيوتر مع دقة الصورة وإعدادات التردد الرأسى للشاشة.</li> <li>أعد تشغيل الكمبيوتر.</li> <li>حدد وضع عرض مناسب باستخدام البرنامج المساعد الخاص بلوحة الرسومات. راجع دليل لوحة الرسومات للحصول على تفاصيل.</li> <li>السرعة النقطية (تعرض فقط عند إدخال إشارة رقمية): fD</li> <li>الترددات الأفقية: fH</li> <li>الترددات الرأسية: fV</li> </ul>

#### Hinweise zur Auswahl des richtigen Schwenkarms für Ihren Monitor

Dieser Monitor ist für Bildschirmarbeitsplätze vorgesehen. Wenn nicht der zum Standardzubehör gehörige Schwenkarm verwendet wird, muss statt dessen ein geeigneter anderer Schwenkarm installiert werden. Bei der Auswahl des Schwenkarms sind die nachstehenden Hinweise zu berücksichtigen:

Der Standfuß muß den nachfolgenden Anforderungen entsprechen:

- Der Standfuß muß eine ausreichende mechanische Stabilität zur Aufnahme des Gewichtes vom Bildschirmgerät und des spezifizierten Zubehörs besitzen. Das Gewicht des Bildschirmgerätes und des Zubehörs sind in der zugehörigen Bedienungsanleitung angegeben.
- Die Befestigung des Standfußes muß derart erfolgen, daß die oberste Zeile der Bildschirmanzeige nicht höher als die Augenhöhe eines Benutzers in sitzender Position ist.
- Im Fall eines stehenden Benutzers muß die Befestigung des Bildschirmgerätes derart erfolgen, daß die Höhe der Bildschirmmitte über dem Boden zwischen 135 - 150 cm beträgt.
- Der Standfuß muß die Möglichkeit zur Neigung des Bildschirmgerätes besitzen (max. vorwärts: 5°, min. nach hinten  $\geq 5^\circ$ ).
- Der Standfuß muß die Möglichkeit zur Drehung des Bildschirmgerätes besitzen (max.  $\pm 180^\circ$ ). Der maximale Kraftaufwand dafür muß weniger als 100 N betragen.
- Der Standfuß muß in der Stellung verharren, in die er manuell bewegt wurde.
- Der Glanzgrad des Standfußes muß weniger als 20 Glanzeinheiten betragen (seidenmatt).
- Der Standfuß mit Bildschirmgerät muß bei einer Neigung von bis zu 10° aus der normalen aufrechten Position kippstabil sein.

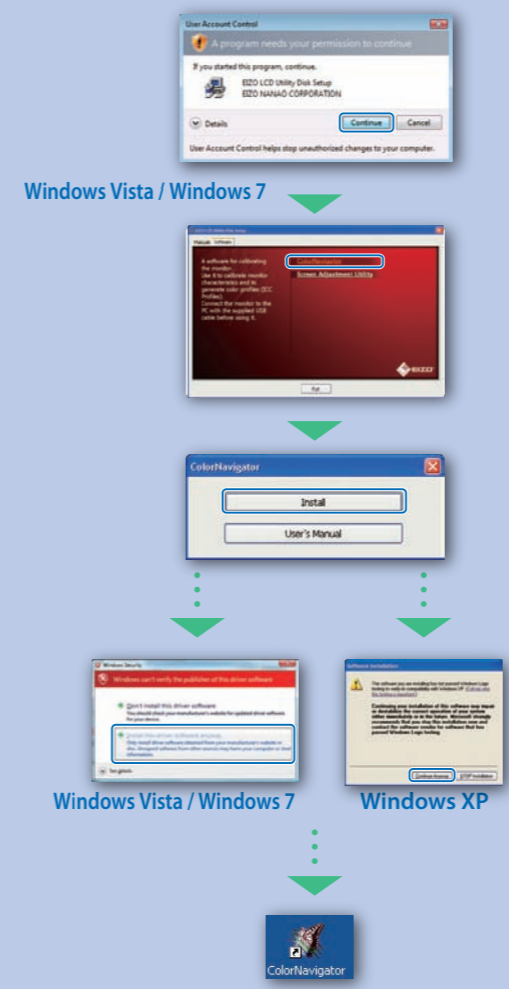
#### Hinweis zur Ergonomie:

Dieser Monitor erfüllt die Anforderungen an die Ergonomie nach EK1-ITB2000 mit dem Videosignal, 1920 x 1200 Digital Eingang und mindestens 60,0 Hz Bildwiederholfrequenz, non interlaced. Weiterhin wird aus ergonomischen Gründen empfohlen, die Grundfarbe Blau nicht auf dunklem Untergrund zu verwenden (schlechte Erkennbarkeit, Augenbelastung bei zu geringem Zeichenkontrast).

„Maschinenlärminformations-Verordnung 3. GPSGV:

Der höchste Schalldruckpegel beträgt 70 dB(A) oder weniger gemäß EN ISO 7779“

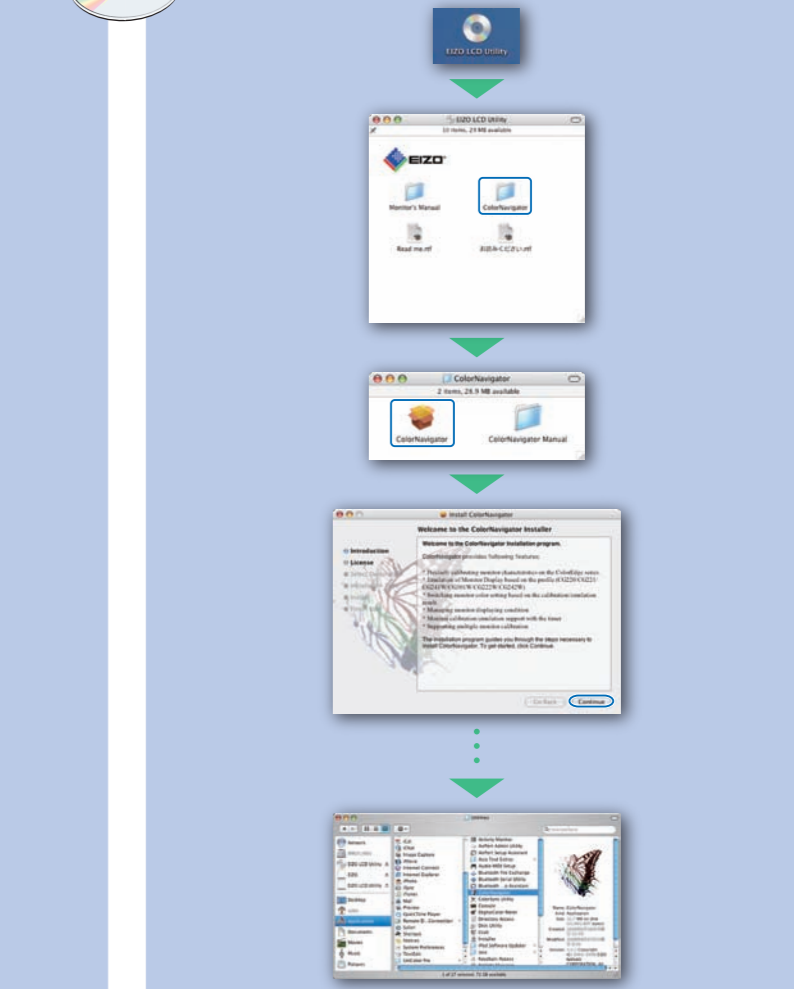
### Windows



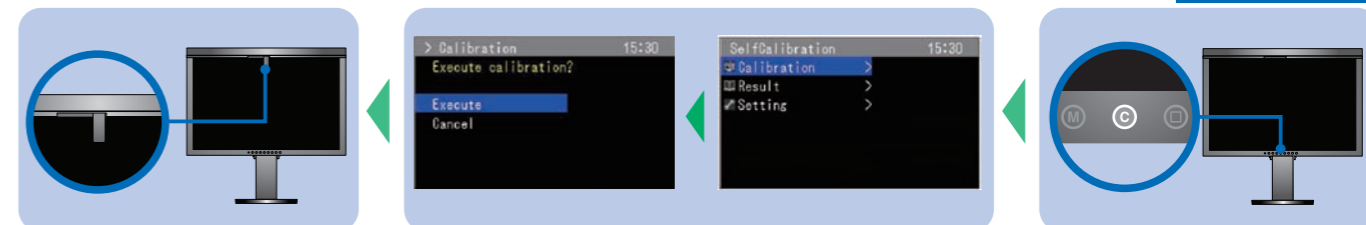
Windows Vista / Windows 7

Windows XP

### Mac OS X



### SelfCalibration



- لتعليقات التشغيل، عليك بالرجوع إلى "المرجع السريع" ودليل المستخدم ColorNavigator (مخزن في القرص المضغوط).
- للتفاصيل حول SelfCalibration، راجع دليل مستخدم الشاشة الموجود في القرص المضغوط.