

规格页

点击型号名称，查看该型号的规格、外观图以及其他信息。



S1701 (P.1-P.5)



S1721 (P.6-P.10)



S1731 (P.11-P.15)



S1901 (P.16-P.20)



S1911 (P.21-P.25)



S1921 (P.26-P.30)



S1931 (P.31-P.35)



规格 (S1701)

液晶面板	17 英寸 (43 cm) TFT 彩色液晶显示器, 带有防反光硬制涂层 可视角度: 垂直 160°, 水平 160° (CR: 10 或更大)	
点距	0.264 mm	
水平扫描频率	模拟: 24.8 - 80 kHz 数字: 31 - 64 kHz	
垂直扫描频率	模拟: 50 - 75 Hz (非隔行) 数字: 59 - 61 Hz (非隔行) (VGA 文本: 69 - 71 Hz)	
分辨率	1280 点 × 1024 线	
最大点时钟	模拟: 135 MHz 数字: 108 MHz	
最多显示色彩	1677 万色	
显示屏面积 (横向 × 纵向)	337.9 mm × 270.3 mm	
电源	100 - 120 VAC ±10% 50/60 Hz, 0.65 A 200 - 240 VAC ±10% 50 Hz, 0.4 A	
功耗	*1 最大 (通常): 35W (扬声器不在工作) / 38W (扬声器正在工作) *2 最大 (通常): 35W 节能模式: 1 W 或更低 (未连接或线路输入连接器的单信号输入)	
输入信号连接器	DVI-D 连接器, D-sub mini 15 针连接器	
模拟输入信号 (同步)	H/V 独立, TTL, 正 / 负	
模拟输入信号 (视频)	模拟, 正 (0.7 V _{p-p} /75 Ω)	
数字信号传输系统	TMDS (单向连接)	
视频信号内存	模拟信号: 26 (预设值: 21)	
音频输出 *1	扬声器输出: 0.3W + 0.3W (16 Ω, THD: 10% 或更低) 耳机输出: 2mW + 2mW	
即插即用	VESA DDC 2B/EDID 结构 1.3	
尺寸 (包括支架) (宽) × (高) × (深) mm (英寸)	倾斜底座 : 363(14.3) × 382(15) × 188(7.4) 高度可调整的底座: 363(14.3) × 389.5(15.3) - 489.5(19.3) × 205(8.1) 弧形摆动 2 底座 : 363(14.3) × 280(11) - 406.5(16) × 200(7.9) EZ-UP 底座 : 363(14.3) × 320(12.6) - 490(19.3) × 246.8(9.7) - 274.8(10.8)	
移动范围	倾斜	倾斜底座 : -5° - 30° 高度可调整的底座: 0° - 35° 弧形摆动 2 底座 : -5° - 60° EZ-UP 底座 : 0° - 25°
	回转	倾斜底座 : - 高度可调整的底座: 172° 弧形摆动 2 底座 : 172° EZ-UP 底座 : 172°
	可调整高度	倾斜底座 : - 高度可调整的底座: 100 mm 弧形摆动 2 底座 : 104 mm EZ-UP 底座 : 170 mm
	旋转	倾斜底座 : - 高度可调整的底座: 90° 弧形摆动 2 底座 : - EZ-UP 底座 : -10° - 92°

*1 内置音箱机型

*2 未装音箱的机型

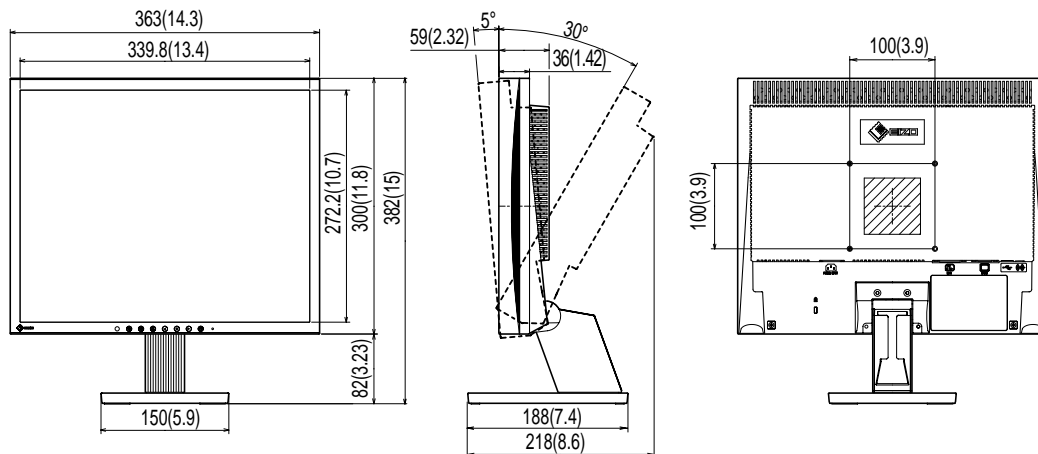
尺寸 (主机) (宽) × (高) × (深) mm (英寸)	363(14.3) × 300(11.8) × 59(2.32)
质量 (包括支架)	倾斜底座 : 4.7 kg(10.4 lbs) 高度可调整的底座: 5.9 kg(13.0 lbs) 弧形摆动 2 底座 : 5.7 kg(12.6 lbs) EZ-UP 底座 : 7.5 kg(16.5 lbs)
尺寸 (主机)	3.9 kg(8.6 lbs)
环境条件	工作温度: 0 °C - 35 °C 贮藏温度: -20 °C - 60 °C 相对湿度: 30% - 80% (无冷凝)

主要默认设置 (出厂设置)

BrightRegulator	禁用
FineContrast 模式	自定义
定时关机	禁用
语言	英语

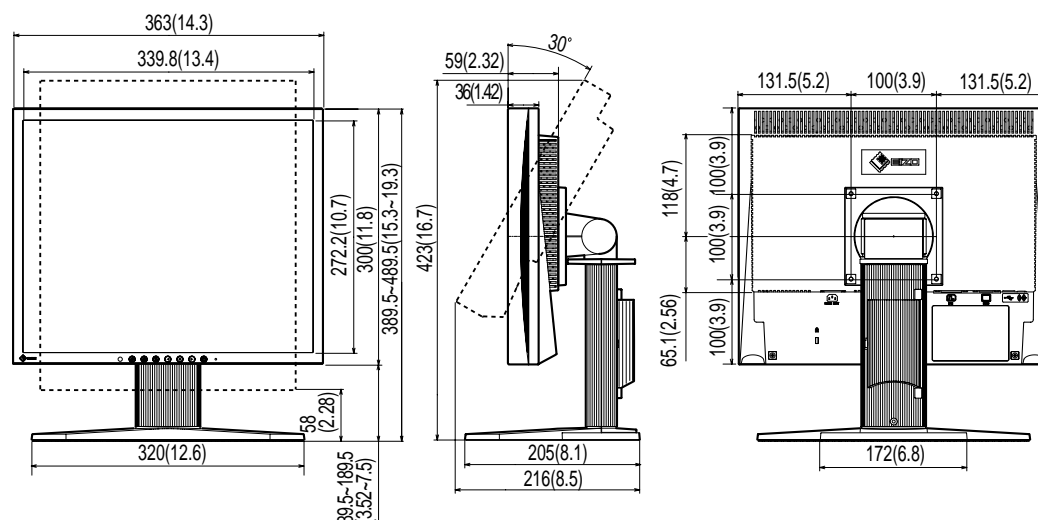
外形尺寸 (倾斜底座)

单位 mm (英寸)



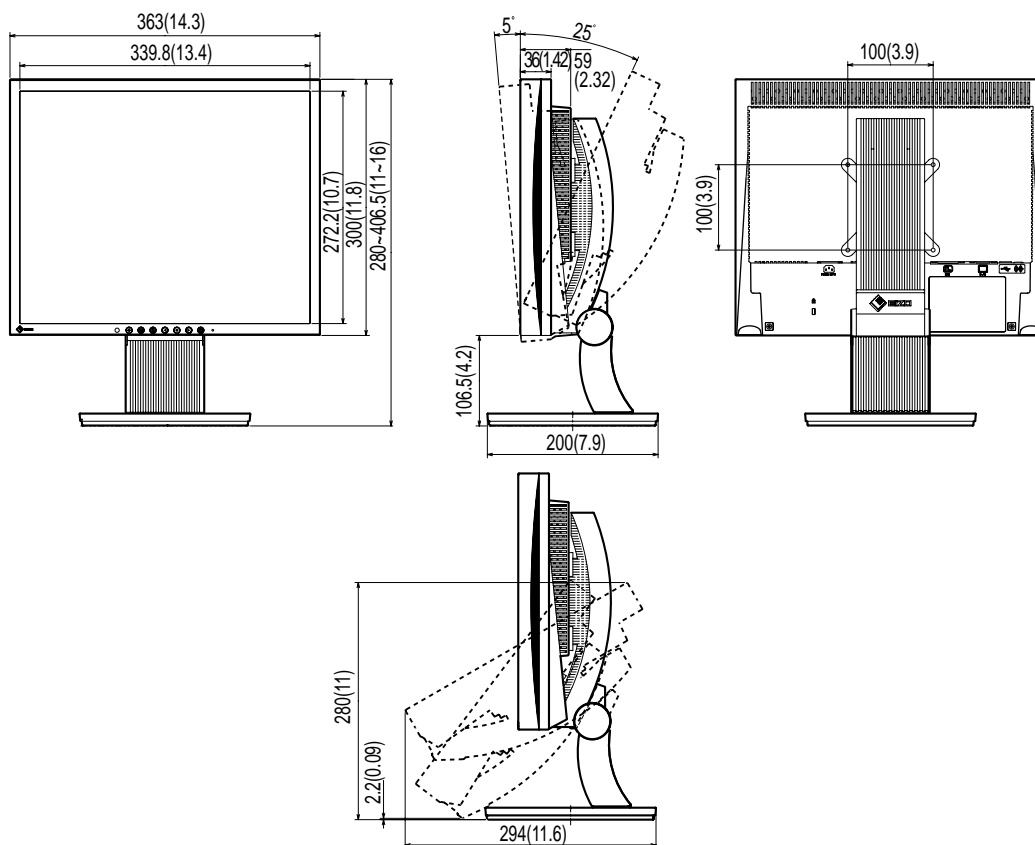
外形尺寸 (高度可调整的底座)

单位 mm (英寸)



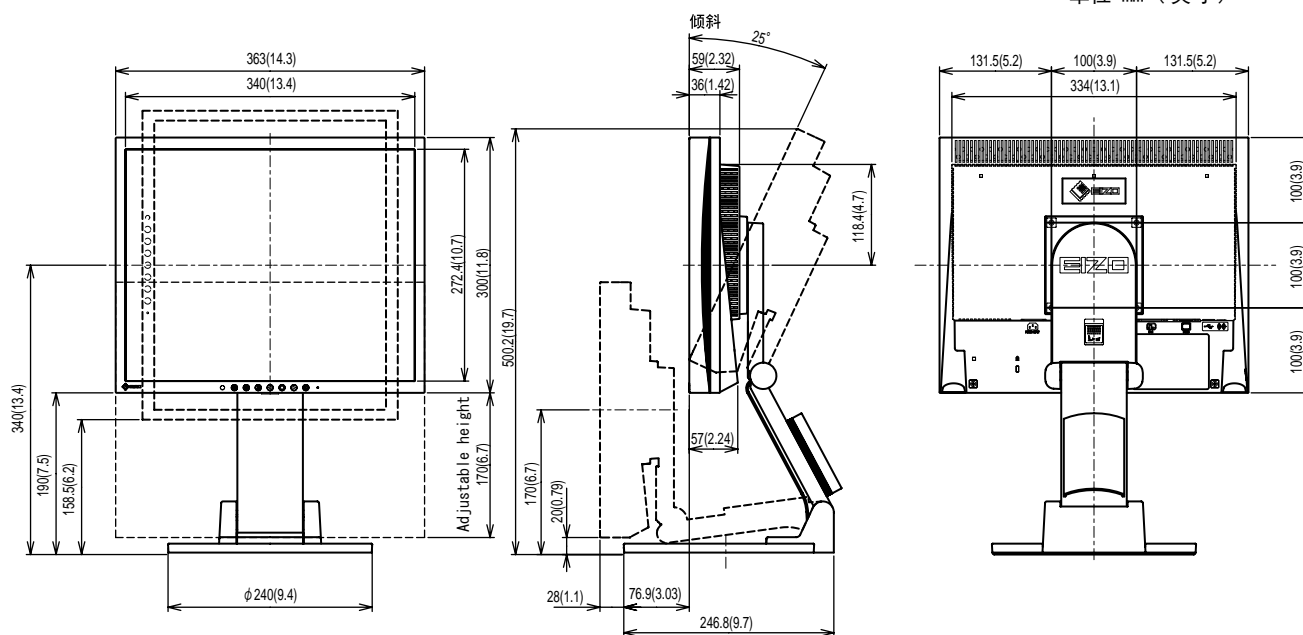
外形尺寸（弧形摆动 2 底座）

单位 mm（英寸）



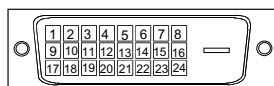
外形尺寸（EZ-UP 底座）

单位 mm（英寸）



连接器针的分配

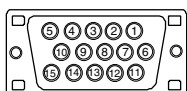
• DVI-D 连接器



针号	信号	针号	信号	针号	信号
1	TMDS 数据 2-	9	TMDS 数据 1-	17	TMDS 数据 0-
2	TMDS 数据 2+	10	TMDS 数据 1+	18	TMDS 数据 0+
3	TMDS 数据 2/4 屏蔽	11	TMDS 数据 1/3 屏蔽	19	TMDS 数据 0/5 屏蔽
4	NC*	12	NC*	20	NC*
5	NC*	13	NC*	21	NC*
6	DDC 时钟 (SCL)	14	+5V 电源	22	TMDS 时钟屏蔽
7	DDC 数据 (SDA)	15	接地 (反馈 +5V, H 同步和 V 同步)	23	TMDS 时钟 +
8	NC*	16	热插拔检测	24	TMDS 时钟 -

(NC*: 未连接)

• D-sub mini 15 针连接器



针号	信号	针号	信号	针号	信号
1	红	6	红色接地	11	接地
2	绿	7	绿色接地	12	数据 (SDA)
3	蓝	8	蓝色接地	13	水平同步
4	接地	9	NC*	14	垂直同步
5	NC*	10	接地	15	时钟 (SCL)

(NC*: 未连接)

选购件清单

清洁套件	EIZO 屏幕清洁剂
------	------------

分辨率

● 模拟信号输入

分辨率	垂直扫描频率	点时钟	备注
640 × 400	56 Hz	135 MHz (最大)	NEC PC-9801
640 × 400	70 Hz		NEC PC-9821
640 × 480	67 Hz		Apple Macintosh
640 × 480	低于 75 Hz		VGA, VESA
720 × 400	70 Hz		VGA 文本
800 × 600	低于 75 Hz		VESA
832 × 624	75 Hz		Apple Macintosh
1024 × 768	低于 75 Hz		VESA
1152 × 864	75 Hz		VESA
1152 × 870	75 Hz		Apple Macintosh
1280 × 960	60 Hz		VESA
1280 × 960	75 Hz		Apple Macintosh
*1280 × 1024	低于 75 Hz		VESA

● 数字信号输入

分辨率	垂直扫描频率	点时钟	备注
640 × 480	60 Hz	108 MHz (最大)	VGA
720 × 400	70 Hz		VGA 文本
720 × 480	60 Hz		VESA 安全模式
800 × 600	60 Hz		VESA
1024 × 768	60 Hz		VESA
*1280 × 1024	60 Hz		VESA

* 建议分辨率 (请使用此分辨率。)

返回封面

规格 (S1721)

液晶面板	17 英寸 (43 cm) TFT 彩色液晶显示器, 带有防反光硬制涂层 可视角度: 垂直 178°, 水平 178° (CR: 10 或更大)	
点距	0.264 mm	
水平扫描频率	模拟: 24.8 - 80 kHz (自动) 数字: 31 - 64 kHz	
垂直扫描频率	模拟: 50 - 75 Hz (自动) 数字: 59 - 61 Hz (VGA 文本: 69 - 71 Hz)	
分辨率	1280 点 × 1024 线	
最大点时钟	模拟: 135 MHz 数字: 108 MHz	
最多显示色彩	1677 万色	
显示屏面积 (横向 × 纵向)	337.9 mm × 270.3 mm	
电源	100 - 120 VAC ±10% 50/60 Hz, 0.65 A 200 - 240 VAC ±10% 50 Hz, 0.4 A	
功耗	*1 最大 (通常): 35W (扬声器不在工作) / 38W (扬声器正在工作) *2 最大 (通常): 35W 节能模式: 1 W 或更低 (未连接或线路输入连接器的单信号输入)	
输入信号连接器	DVI-D 连接器, D-sub mini 15 针连接器	
模拟输入信号 (同步)	H/V 独立, TTL, 正 / 负	
模拟输入信号 (视频)	模拟, 正 (0.7 V _{p-p} /75 Ω)	
数字信号传输系统	TMDS (单向连接)	
视频信号内存	模拟信号: 26 (预设值: 21)	
音频输出 *1	扬声器输出: 0.3W + 0.3W (16 Ω, THD: 10% 或更低) 耳机输出: 2mW + 2mW	
即插即用	VESA DDC 2B/EDID 结构 1.3	
尺寸 (包括支架) (宽) × (高) × (深) mm (英寸)	倾斜底座 : 363(14.3) × 382(15) × 188(7.4) 高度可调整的底座: 363(14.3) × 389.5(15.3) - 489.5(19.3) × 205(8.1) 弧形摆动 2 底座 : 363(14.3) × 280(11) - 406.5(16) × 200(7.9) EZ-UP 底座 : 363(14.3) × 320(12.6) - 490(19.3) × 246.8(9.7) - 274.8(10.8)	
移动范围	倾斜	倾斜底座 : -5° - 30° 高度可调整的底座: 0° - 35° 弧形摆动 2 底座 : -5° - 60° EZ-UP 底座 : 0° - 25°
	回转	倾斜底座 : - 高度可调整的底座: 172° 弧形摆动 2 底座 : 172° EZ-UP 底座 : 172°
	可调整高度	倾斜底座 : - 高度可调整的底座: 100 mm 弧形摆动 2 底座 : 104 mm EZ-UP 底座 : 170 mm
	旋转	倾斜底座 : - 高度可调整的底座: 90° 弧形摆动 2 底座 : - EZ-UP 底座 : -10° - 92°

*1 内置音箱机型

*2 未装音箱的机型

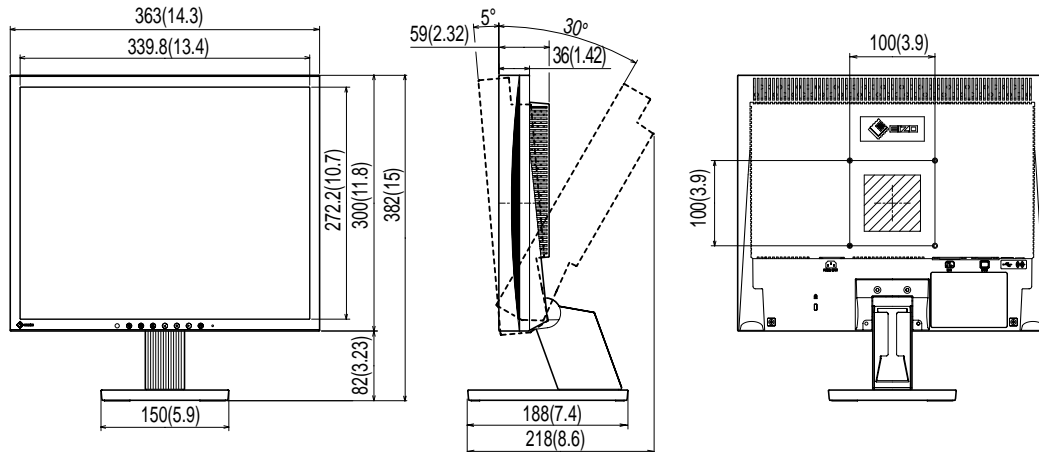
尺寸 (主机) (宽) × (高) × (深) mm (英寸)		363(14.3) × 300(11.8) × 59(2.32)
质量 (包括支架)		倾斜底座 : 4.7 kg(10.4 lbs) 高度可调整的底座: 5.9 kg(13.0 lbs) 弧形摆动 2 底座 : 5.7 kg(12.6 lbs) EZ-UP 底座 : 7.5 kg(16.5 lbs)
尺寸 (主机)		3.9 kg(8.6 lbs)
环境条件		工作温度: 0 °C - 35 °C 贮藏温度: -20 °C - 60 °C 相对湿度: 30% - 80% (无冷凝)
USB*3	标准	兼容 Rev. 2.0
	端口	上游端口 × 1

主要默认设置 (出厂设置)

BrightRegulator	禁用
FineContrast 模式	自定义
定时关机	禁用
语言	英语

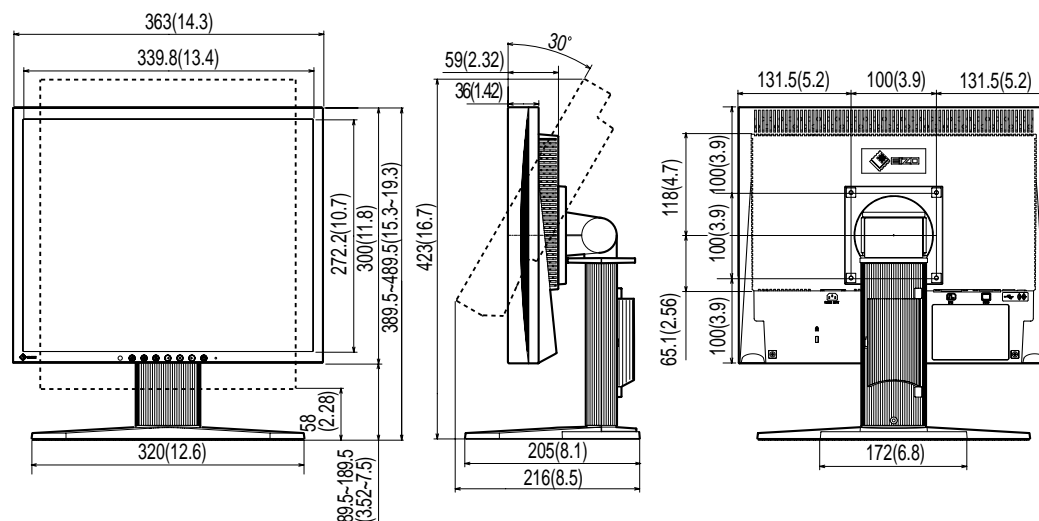
外形尺寸 (倾斜底座)

单位 mm (英寸)



外形尺寸 (高度可调整的底座)

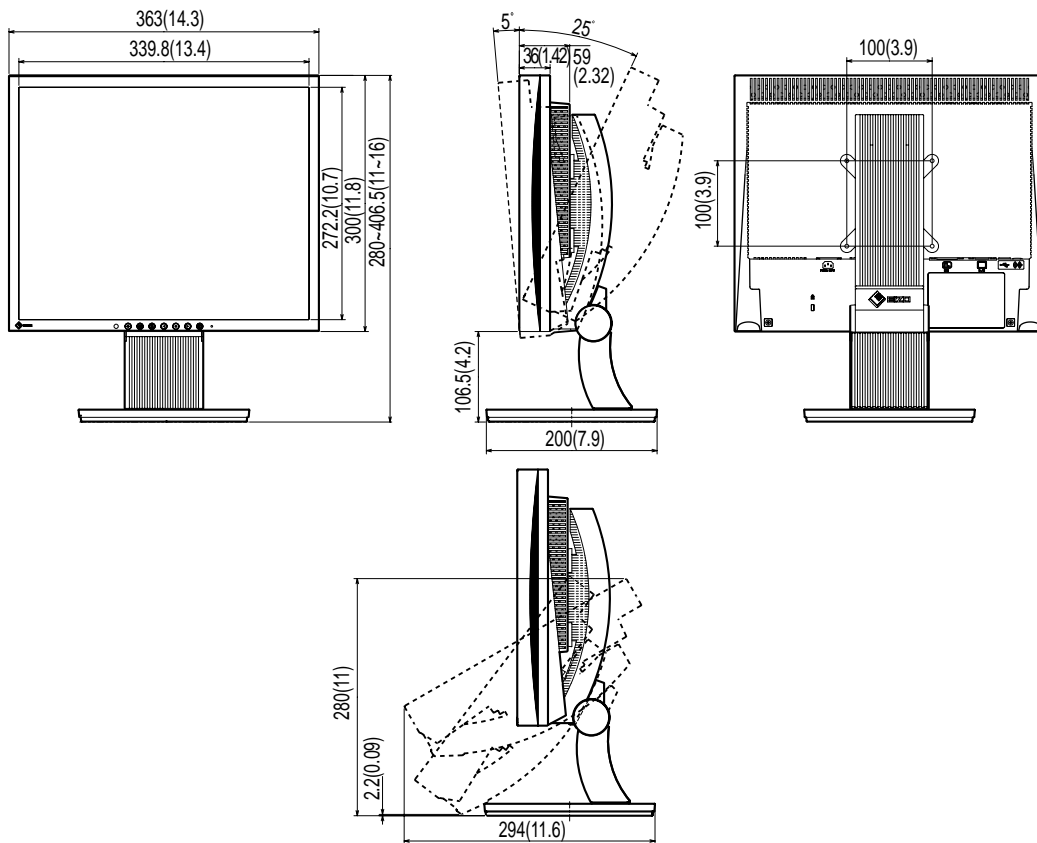
单位 mm (英寸)



*3 带内置 USB 端口的型号

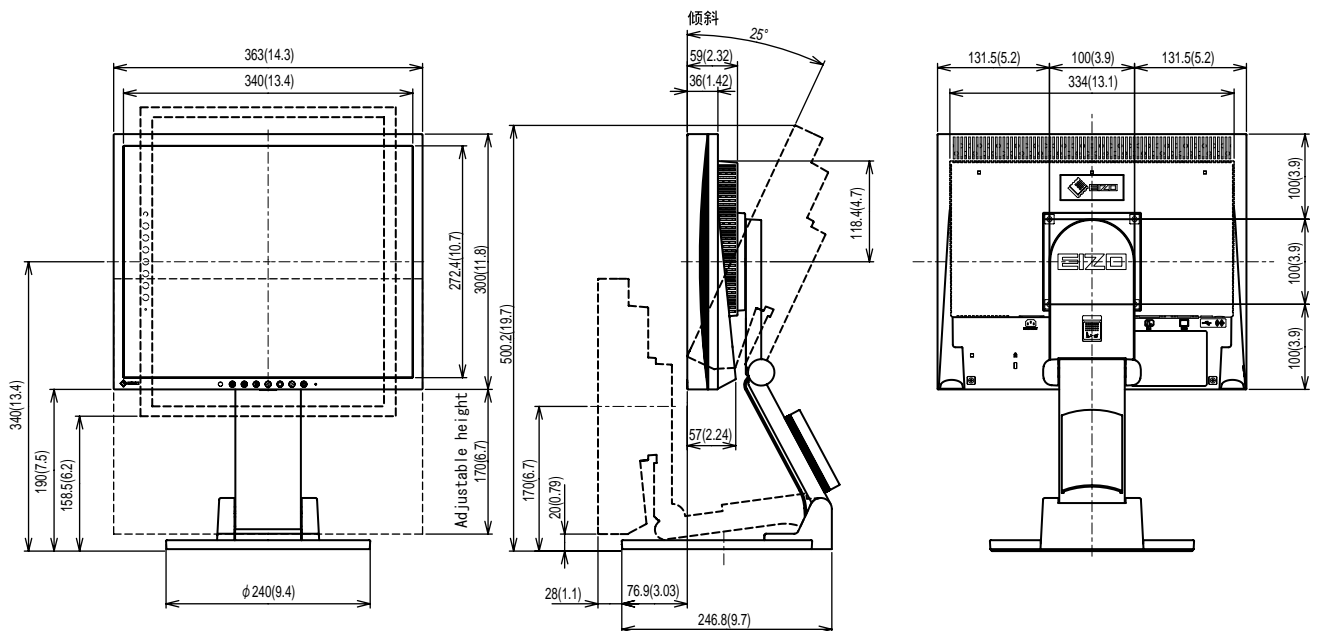
外形尺寸（弧形摆动 2 底座）

单位 mm（英寸）



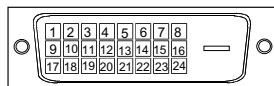
外形尺寸（EZ-UP 底座）

单位 mm（英寸）



连接器针的分配

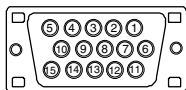
• DVI-D 连接器



针号	信号	针号	信号	针号	信号
1	TMDS 数据 2-	9	TMDS 数据 1-	17	TMDS 数据 0-
2	TMDS 数据 2+	10	TMDS 数据 1+	18	TMDS 数据 0+
3	TMDS 数据 2/4 屏蔽	11	TMDS 数据 1/3 屏蔽	19	TMDS 数据 0/5 屏蔽
4	NC*	12	NC*	20	NC*
5	NC*	13	NC*	21	NC*
6	DDC 时钟 (SCL)	14	+5V 电源	22	TMDS 时钟屏蔽
7	DDC 数据 (SDA)	15	接地 (反馈 +5V, H 同步和 V 同步)	23	TMDS 时钟 +
8	NC*	16	热插拔检测	24	TMDS 时钟 -

(NC*: 未连接)

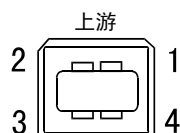
• D-sub mini 15 针连接器



针号	信号	针号	信号	针号	信号
1	红	6	红色接地	11	接地
2	绿	7	绿色接地	12	数据 (SDA)
3	蓝	8	蓝色接地	13	水平同步
4	接地	9	NC*	14	垂直同步
5	NC*	10	接地	15	时钟 (SCL)

(NC*: 未连接)

• USB 端口 (带内置 USB 端口的型号)



触点编号	信号	备注
1	VCC	电缆电源
2	- 数据	串行数据
3	+ 数据	串行数据
4	接地	电缆接地

选购件清单

清洁套件	EIZO 屏幕清洁剂
------	------------

分辨率

● 模拟信号输入

分辨率	垂直扫描频率	点时钟	备注
640 × 400	56 Hz	135 MHz (最大)	NEC PC-9801
640 × 400	70 Hz		NEC PC-9821
640 × 480	67 Hz		Apple Macintosh
640 × 480	低于 75 Hz		VGA, VESA
720 × 400	70 Hz		VGA 文本
800 × 600	低于 75 Hz		VESA
832 × 624	75 Hz		Apple Macintosh
1024 × 768	低于 75 Hz		VESA
1152 × 864	75 Hz		VESA
1152 × 870	75 Hz		Apple Macintosh
1280 × 960	60 Hz		VESA
1280 × 960	75 Hz		Apple Macintosh
*1280 × 1024	低于 75 Hz		VESA

● 数字信号输入

分辨率	垂直扫描频率	点时钟	备注
640 × 480	60 Hz	108 MHz (最大)	VGA
720 × 400	70 Hz		VGA 文本
720 × 480	60 Hz		VESA 安全模式
800 × 600	60 Hz		VESA
1024 × 768	60 Hz		VESA
*1280 × 1024	60 Hz		VESA

* 建议分辨率 (请使用此分辨率。)

返回封面

规格 (S1731)

液晶面板	17 英寸 (43 cm) TFT 彩色液晶显示器, 带有防反光硬制涂层 可视角度: 垂直 178°, 水平 178° (CR: 10 或更大)	
点距	0.264 mm	
水平扫描频率	模拟: 24.8 - 80 kHz (自动) 数字: 31 - 64 kHz	
垂直扫描频率	模拟: 50 - 75 Hz (自动) 数字: 59 - 61 Hz (VGA 文本: 69 - 71 Hz)	
分辨率	1280 点 × 1024 线	
最大点时钟	模拟: 135 MHz 数字: 108 MHz	
最多显示色彩	1677 万色	
显示屏面积 (横向 × 纵向)	337.9 mm × 270.3 mm	
电源	100 - 120 VAC ±10% 50/60 Hz, 0.7 A 200 - 240 VAC ±10% 50 Hz, 0.4 A	
功耗	*1 最大 (通常): 39W (扬声器不在工作) / 42W (扬声器正在工作) *2 最大 (通常): 39W 节能模式: 1 W 或更低 (未连接 USB 设备或线路输入连接器的单信号输入)	
输入信号连接器	DVI-D 连接器, D-sub mini 15 针连接器	
模拟输入信号 (同步)	H/V 独立, TTL, 正 / 负	
模拟输入信号 (视频)	模拟, 正 (0.7 V _{p-p} /75 Ω)	
数字信号传输系统	TMDS (单向连接)	
视频信号内存	模拟信号: 26 (预设值: 21)	
音频输出 *1	扬声器输出: 0.3W + 0.3W (16 Ω, THD: 10% 或更低) 耳机输出: 2mW + 2mW	
即插即用	VESA DDC 2B/EDID 结构 1.3	
尺寸 (包括支架) (宽) × (高) × (深) mm (英寸)	倾斜底座 : 363(14.3) × 382(15) × 188(7.4) 高度可调整的底座: 363(14.3) × 389.5(15.3) - 489.5(19.3) × 205(8.1) 弧形摆动 2 底座 : 363(14.3) × 280(11) - 406.5(16) × 200(7.9) EZ-UP 底座 : 363(14.3) × 320(12.6) - 490(19.3) × 246.8(9.7) - 274.8(10.8)	
移动范围	倾斜	倾斜底座 : -5° - 30° 高度可调整的底座: 0° - 35° 弧形摆动 2 底座 : -5° - 60° EZ-UP 底座 : 0° - 25°
	回转	倾斜底座 : - 高度可调整的底座: 172° 弧形摆动 2 底座 : 172° EZ-UP 底座 : 172°
	可调整高度	倾斜底座 : - 高度可调整的底座: 100 mm 弧形摆动 2 底座 : 104 mm EZ-UP 底座 : 170 mm
	旋转	倾斜底座 : - 高度可调整的底座: 90° 弧形摆动 2 底座 : - EZ-UP 底座 : -10° - 92°

*1 内置音箱机型

*2 未装音箱的机型

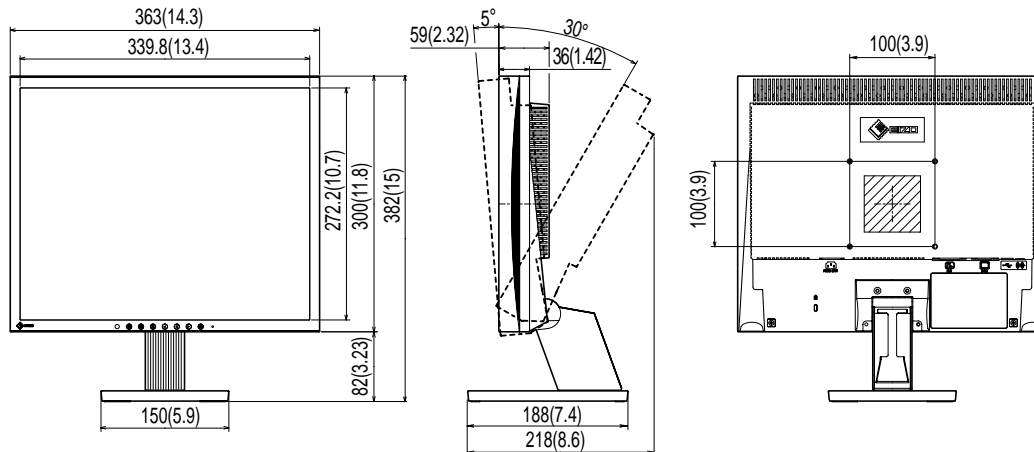
尺寸 (主机) (宽) × (高) × (深) mm (英寸)		363(14.3) × 300(11.8) × 59(2.32)
质量 (包括支架)		倾斜底座 : 4.7 kg(10.4 lbs) 高度可调整的底座: 5.9 kg(13.0 lbs) 弧形摆动 2 底座 : 5.7 kg(12.6 lbs) EZ-UP 底座 : 7.5 kg(16.5 lbs)
尺寸 (主机)		3.9 kg(8.6 lbs)
环境条件		工作温度: 0 °C - 35 °C 贮藏温度: -20 °C - 60 °C 相对湿度: 30% - 80% (无冷凝)
USB*3	标准	兼容 Rev. 2.0
	端口	上游端口 × 1

主要默认设置 (出厂设置)

BrightRegulator	禁用
FineContrast 模式	自定义
定时关机	禁用
语言	英语

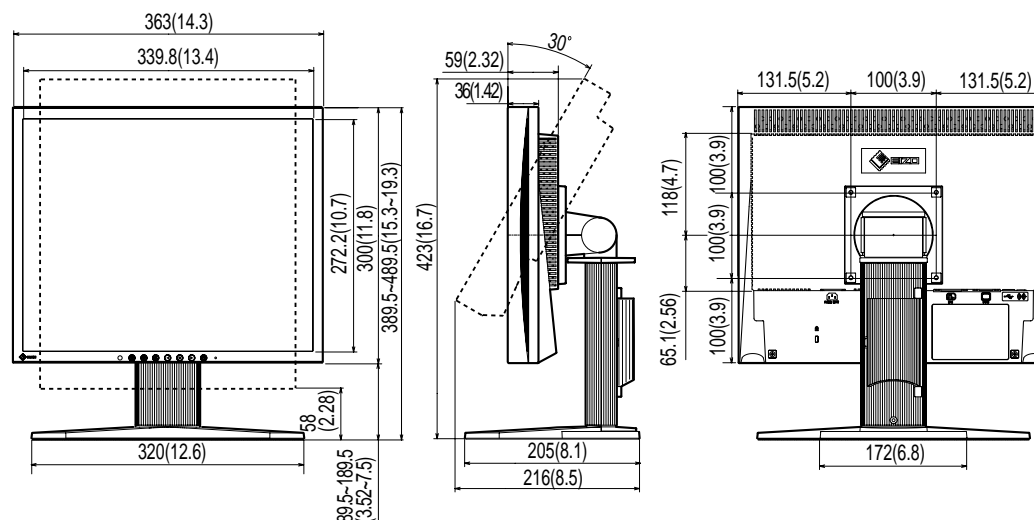
外形尺寸 (倾斜底座)

单位 mm (英寸)



外形尺寸 (高度可调整的底座)

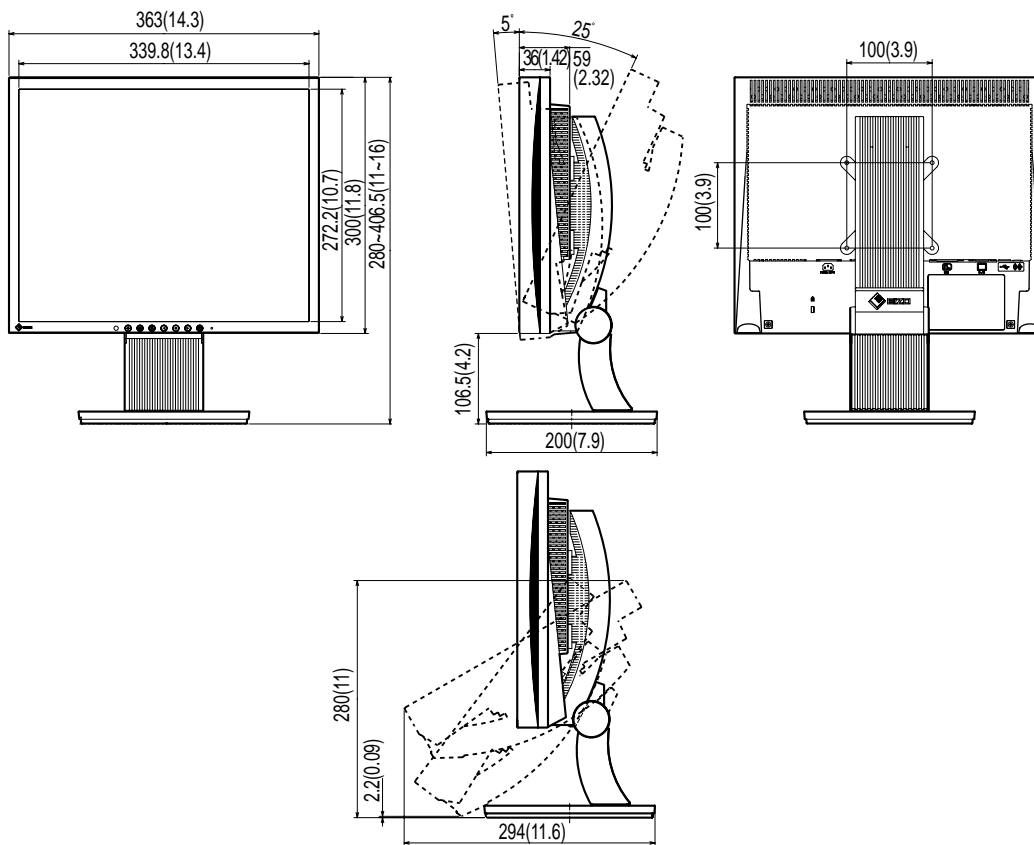
单位 mm (英寸)



*3 带内置 USB 端口的型号

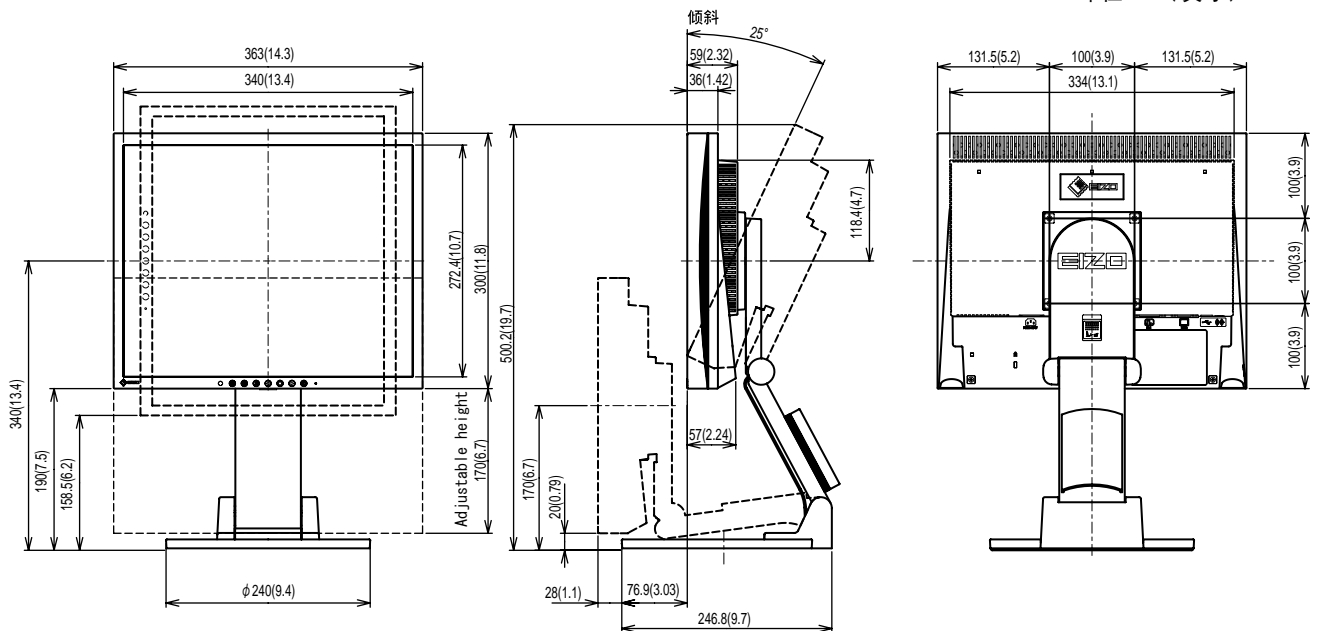
外形尺寸（弧形摆动 2 底座）

单位 mm（英寸）



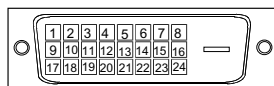
外形尺寸（EZ-UP 底座）

单位 mm（英寸）



连接器针的分配

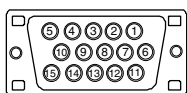
- DVI-D 连接器



针号	信号	针号	信号	针号	信号
1	TMDS 数据 2-	9	TMDS 数据 1-	17	TMDS 数据 0-
2	TMDS 数据 2+	10	TMDS 数据 1+	18	TMDS 数据 0+
3	TMDS 数据 2/4 屏蔽	11	TMDS 数据 1/3 屏蔽	19	TMDS 数据 0/5 屏蔽
4	NC*	12	NC*	20	NC*
5	NC*	13	NC*	21	NC*
6	DDC 时钟 (SCL)	14	+5V 电源	22	TMDS 时钟屏蔽
7	DDC 数据 (SDA)	15	接地 (反馈 +5V, H 同步和 V 同步)	23	TMDS 时钟 +
8	NC*	16	热插拔检测	24	TMDS 时钟 -

(NC*: 未连接)

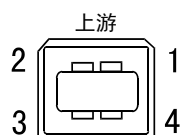
- D-sub mini 15 针连接器



针号	信号	针号	信号	针号	信号
1	红	6	红色接地	11	接地
2	绿	7	绿色接地	12	数据 (SDA)
3	蓝	8	蓝色接地	13	水平同步
4	接地	9	NC*	14	垂直同步
5	NC*	10	接地	15	时钟 (SCL)

(NC*: 未连接)

- USB 端口 (带内置 USB 端口的型号)



触点编号	信号	备注
1	VCC	电缆电源
2	- 数据	串行数据
3	+ 数据	串行数据
4	接地	电缆接地

选购件清单

清洁套件	EIZO 屏幕清洁剂
------	------------

分辨率

● 模拟信号输入

分辨率	垂直扫描频率	点时钟	备注
640 × 400	56 Hz	135 MHz (最大)	NEC PC-9801
640 × 400	70 Hz		NEC PC-9821
640 × 480	67 Hz		Apple Macintosh
640 × 480	低于 75 Hz		VGA, VESA
720 × 400	70 Hz		VGA 文本
800 × 600	低于 75 Hz		VESA
832 × 624	75 Hz		Apple Macintosh
1024 × 768	低于 75 Hz		VESA
1152 × 864	75 Hz		VESA
1152 × 870	75 Hz		Apple Macintosh
1280 × 960	60 Hz		VESA
1280 × 960	75 Hz		Apple Macintosh
*1280 × 1024	低于 75 Hz		VESA

● 数字信号输入

分辨率	垂直扫描频率	点时钟	备注
640 × 480	60 Hz	108 MHz (最大)	VGA
720 × 400	70 Hz		VGA 文本
720 × 480	60 Hz		VESA 安全模式
800 × 600	60 Hz		VESA
1024 × 768	60 Hz		VESA
*1280 × 1024	60 Hz		VESA

* 建议分辨率 (请使用此分辨率。)

返回封面

规格 (S1901)

液晶面板	19 英寸 (48 cm) TFT 彩色液晶显示器, 带有防反光硬制涂层 可视角度: 垂直 160°, 水平 160° (CR: 10 或更大)	
点距	0.294 mm	
水平扫描频率	模拟: 24.8 - 80 kHz 数字: 31 - 64 kHz	
垂直扫描频率	模拟: 50 - 75 Hz (非隔行) 数字: 59 - 61 Hz (非隔行) (VGA 文本: 69 - 71 Hz)	
分辨率	1280 点 × 1024 线	
最大点时钟	模拟: 135 MHz 数字: 108 MHz	
最多显示色彩	1620 万色	
显示屏面积 (横向 × 纵向)	376.3 mm × 301.0 mm	
电源	100 - 120 VAC ±10% 50/60 Hz, 0.8 A 200 - 240 VAC ±10% 50 Hz, 0.45 A	
功耗	*1 最大 (通常): 42W (扬声器不在工作) / 45W (扬声器正在工作) *2 最大 (通常): 42W 节能模式: 1 W 或更低 (未连接或线路输入连接器的单信号输入)	
输入信号连接器	DVI-D 连接器, D-sub mini 15 针连接器	
模拟输入信号 (同步)	H/V 独立, TTL, 正 / 负	
模拟输入信号 (视频)	模拟, 正 (0.7 V _{p-p} /75 Ω)	
数字信号传输系统	TMDS (单向连接)	
视频信号内存	模拟信号: 26 (预设值: 21)	
音频输出 *1	扬声器输出: 0.3W + 0.3W (16 Ω, THD: 10% 或更低) 耳机输出: 2mW + 2mW	
即插即用	VESA DDC 2B/EDID 结构 1.3	
尺寸 (包括支架) (宽) × (高) × (深) mm (英寸)	倾斜底座 : 405 (15.9) × 416 (16.4) × 205 (8.1) 高度可调整的底座: 405 (15.9) × 406.5 (16) - 506.5 (19.9) × 205 (8.1) 弧形摆动 2 底座 : 405 (15.9) × 288 (11.39) - 423.5 (16.69) × 200 (7.9) EZ-UP 底座 : 405 (15.9) × 347.7 (13.7) - 507 (20.0) × 246.8 (9.7) × 277.6 (10.9)	
移动范围	倾斜	倾斜底座 : -5° - 30° 高度可调整的底座: 0° - 35° 弧形摆动 2 底座 : -5° - 60° EZ-UP 底座 : 0° - 25°
	回转	倾斜底座 : - 高度可调整的底座: 172° 弧形摆动 2 底座 : 172° EZ-UP 底座 : 172°
	可调整高度	倾斜底座 : - 高度可调整的底座: 100 mm 弧形摆动 2 底座 : 104 mm EZ-UP 底座 : 154 mm (倾斜: 0°)
	旋转	倾斜底座 : - 高度可调整的底座: 90° 弧形摆动 2 底座 : - EZ-UP 底座 : -10° - 92°

*1 内置音箱机型

*2 未装音箱的机型

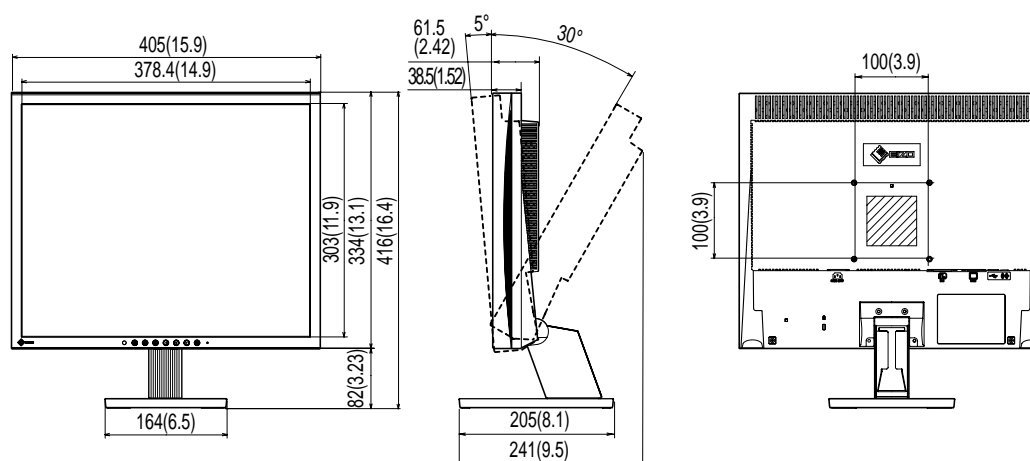
尺寸 (主机) (宽) × (高) × (深) mm (英寸)	405 (15.9) × 334 (13.1) × 61.5 (2.42)
质量 (包括支架)	倾斜底座 : 6.0 kg (13.2 lbs) 高度可调整的底座: 7.2 kg (15.9 lbs) 弧形摆动 2 底座 : 7.0 kg (15.4 lbs) EZ-UP 底座 : 8.8 kg (19.4 lbs)
尺寸 (主机)	5.2 kg (11.5 lbs)
环境条件	工作温度: 0 °C - 35 °C 贮藏温度: -20 °C - 60 °C 相对湿度: 30% - 80% (无冷凝)

主要默认设置 (出厂设置)

BrightRegulator	禁用
FineContrast 模式	自定义
定时关机	禁用
语言	英语

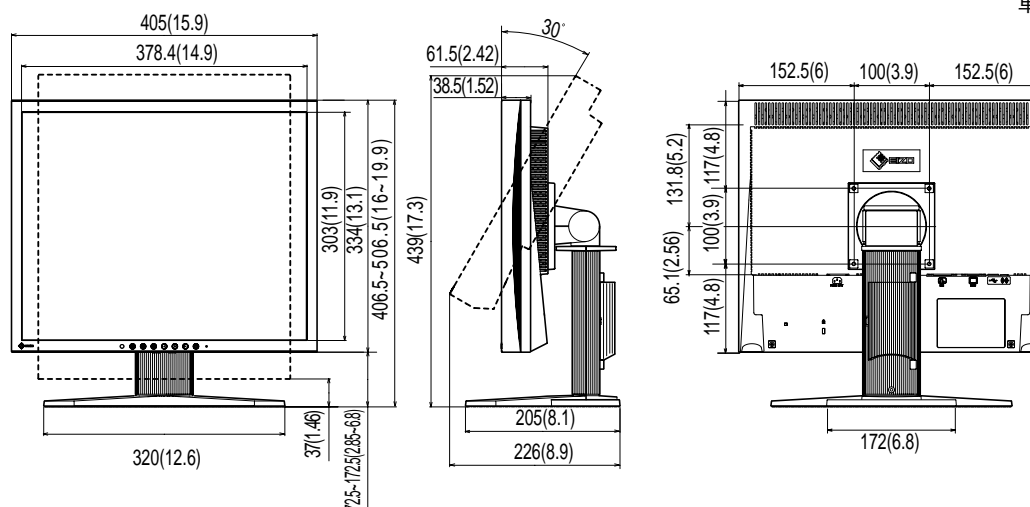
外形尺寸 (倾斜底座)

单位 mm (英寸)



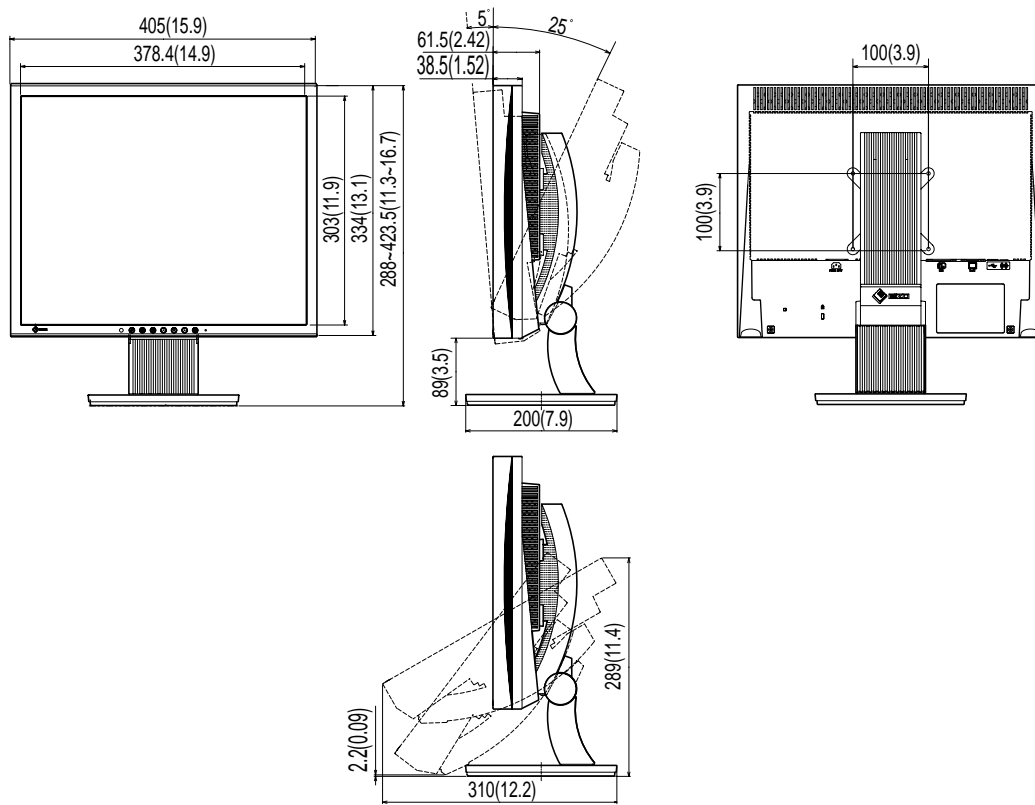
外形尺寸 (高度可调整的底座)

单位 mm (英寸)



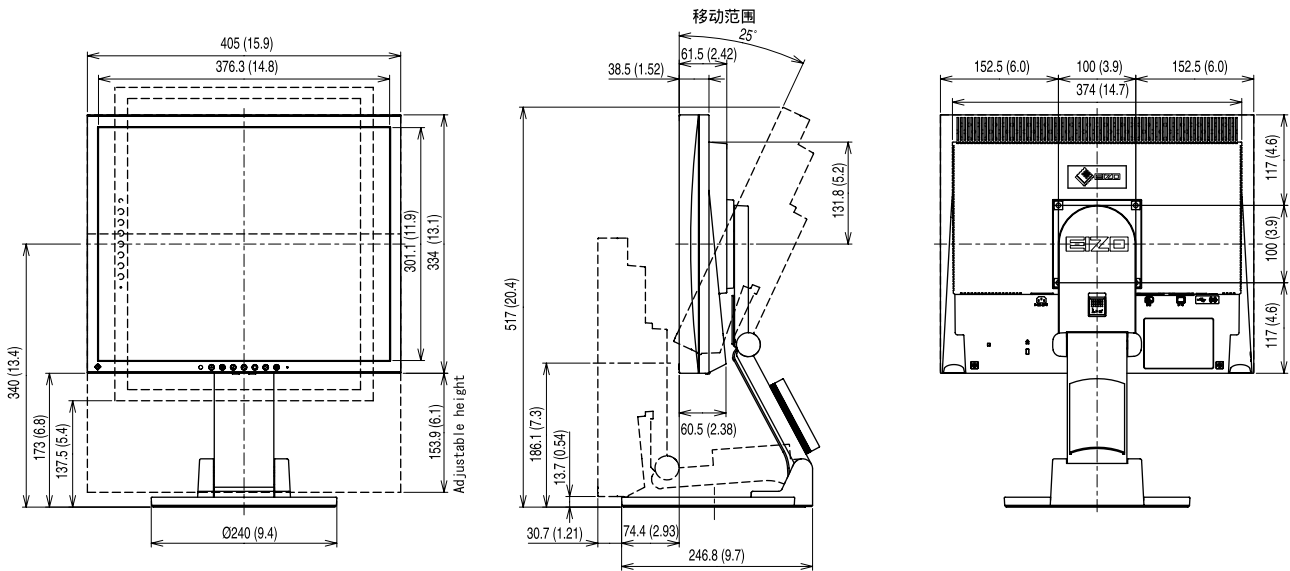
外形尺寸（弧形摆动 2 底座）

单位 mm（英寸）



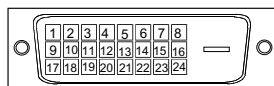
外形尺寸（EZ-UP 底座）

单位 mm（英寸）



连接器针的分配

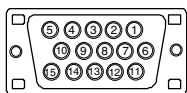
- DVI-D 连接器



针号	信号	针号	信号	针号	信号
1	TMDS 数据 2-	9	TMDS 数据 1-	17	TMDS 数据 0-
2	TMDS 数据 2+	10	TMDS 数据 1+	18	TMDS 数据 0+
3	TMDS 数据 2/4 屏蔽	11	TMDS 数据 1/3 屏蔽	19	TMDS 数据 0/5 屏蔽
4	NC*	12	NC*	20	NC*
5	NC*	13	NC*	21	NC*
6	DDC 时钟 (SCL)	14	+5V 电源	22	TMDS 时钟屏蔽
7	DDC 数据 (SDA)	15	接地 (反馈 +5V, H 同步和 V 同步)	23	TMDS 时钟 +
8	NC*	16	热插拔检测	24	TMDS 时钟 -

(NC*: 未连接)

- D-sub mini 15 针连接器



针号	信号	针号	信号	针号	信号
1	红	6	红色接地	11	接地
2	绿	7	绿色接地	12	数据 (SDA)
3	蓝	8	蓝色接地	13	水平同步
4	接地	9	NC*	14	垂直同步
5	NC*	10	接地	15	时钟 (SCL)

(NC*: 未连接)

选购件清单

清洁套件	EIZO 屏幕清洁剂
------	------------

分辨率

● 模拟信号输入

分辨率	垂直扫描频率	点时钟	备注
640 × 400	56 Hz	135 MHz (最大)	NEC PC-9801
640 × 400	70 Hz		NEC PC-9821
640 × 480	67 Hz		Apple Macintosh
640 × 480	低于 75 Hz		VGA, VESA
720 × 400	70 Hz		VGA 文本
800 × 600	低于 75 Hz		VESA
832 × 624	75 Hz		Apple Macintosh
1024 × 768	低于 75 Hz		VESA
1152 × 864	75 Hz		VESA
1152 × 870	75 Hz		Apple Macintosh
1280 × 960	60 Hz		VESA
1280 × 960	75 Hz		Apple Macintosh
*1280 × 1024	低于 75 Hz		VESA

● 数字信号输入

分辨率	垂直扫描频率	点时钟	备注
640 × 480	60 Hz	108 MHz (最大)	VGA
720 × 400	70 Hz		VGA 文本
720 × 480	60 Hz		VESA 安全模式
800 × 600	60 Hz		VESA
1024 × 768	60 Hz		VESA
*1280 × 1024	60 Hz		VESA

* 建议分辨率 (请使用此分辨率。)

返回封面

规格 (S1911)

液晶面板	19 英寸 (48 cm) TFT 彩色液晶显示器, 带有防反光硬制涂层 可视角度: 垂直 160°, 水平 160° (CR: 10 或更大)	
点距	0.294 mm	
水平扫描频率	模拟: 24.8 - 80 kHz 数字: 31 - 64 kHz	
垂直扫描频率	模拟: 50 - 75 Hz (非隔行) 数字: 59 - 61 Hz (非隔行) (VGA 文本: 69 - 71 Hz)	
分辨率	1280 点 × 1024 线	
最大点时钟	模拟: 135 MHz 数字: 108 MHz	
最多显示色彩	1620 万色	
显示屏面积 (横向 × 纵向)	376.3 mm × 301.0 mm	
电源	100 - 120 VAC ±10% 50/60 Hz, 0.8 A 200 - 240 VAC ±10% 50 Hz, 0.45 A	
功耗	*1 最大 (通常): 42W (扬声器不在工作) / 45W (扬声器正在工作) *2 最大 (通常): 42W 节能模式: 1 W 或更低 (未连接或线路输入连接器的单信号输入)	
输入信号连接器	DVI-D 连接器, D-sub mini 15 针连接器	
模拟输入信号 (同步)	H/V 独立, TTL, 正 / 负	
模拟输入信号 (视频)	模拟, 正 (0.7 V _{p-p} /75 Ω)	
数字信号传输系统	TMDS (单向连接)	
视频信号内存	模拟信号: 26 (预设值: 21)	
音频输出 *1	扬声器输出: 0.3W + 0.3W (16 Ω, THD: 10% 或更低) 耳机输出: 2mW + 2mW	
即插即用	VESA DDC 2B/EDID 结构 1.3	
尺寸 (包括支架) (宽) × (高) × (深) mm (英寸)	倾斜底座 : 405 (15.9) × 416 (16.4) × 205 (8.1) 高度可调整的底座: 405 (15.9) × 406.5 (16) - 506.5 (19.9) × 205 (8.1) 弧形摆动 2 底座 : 405 (15.9) × 288 (11.39) - 423.5 (16.69) × 200 (7.9) EZ-UP 底座 : 405 (15.9) × 347.7 (13.7) - 507 (20.0) × 246.8 (9.7) × 277.6 (10.9)	
移动范围	倾斜	倾斜底座 : -5° - 30° 高度可调整的底座: 0° - 35° 弧形摆动 2 底座 : -5° - 60° EZ-UP 底座 : 0° - 25°
	回转	倾斜底座 : - 高度可调整的底座: 172° 弧形摆动 2 底座 : 172° EZ-UP 底座 : 172°
	可调整高度	倾斜底座 : - 高度可调整的底座: 100 mm 弧形摆动 2 底座 : 104 mm EZ-UP 底座 : 154 mm (倾斜: 0°)
	旋转	倾斜底座 : - 高度可调整的底座: 90° 弧形摆动 2 底座 : - EZ-UP 底座 : -10° - 92°

*1 内置音箱机型

*2 未装音箱的机型

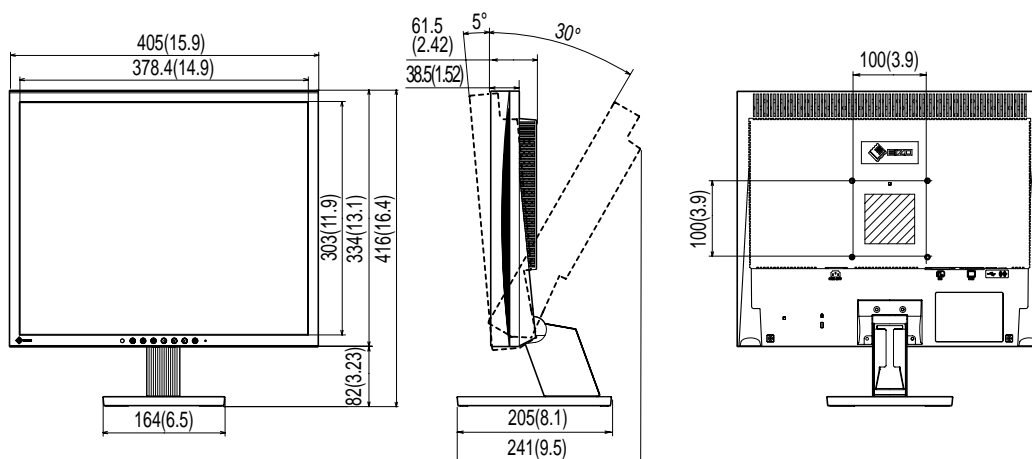
尺寸 (主机) (宽) × (高) × (深) mm (英寸)	405 (15.9) × 334 (13.1) × 61.5 (2.42)
质量 (包括支架)	倾斜底座 : 6.0 kg (13.2 lbs) 高度可调整的底座: 7.2 kg (15.9 lbs) 弧形摆动 2 底座 : 7.0 kg (15.4 lbs) EZ-UP 底座 : 8.8 kg (19.4 lbs)
尺寸 (主机)	5.2 kg (11.5 lbs)
环境条件	工作温度: 0 °C - 35 °C 贮藏温度: -20 °C - 60 °C 相对湿度: 30% - 80% (无冷凝)

主要默认设置 (出厂设置)

BrightRegulator	禁用
FineContrast 模式	自定义
定时关机	禁用
语言	英语

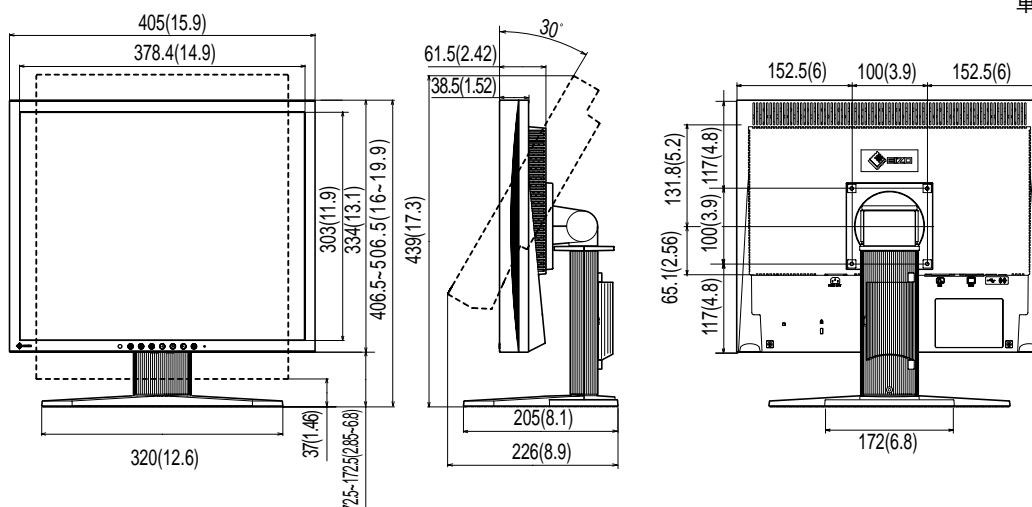
外形尺寸 (倾斜底座)

单位 mm (英寸)



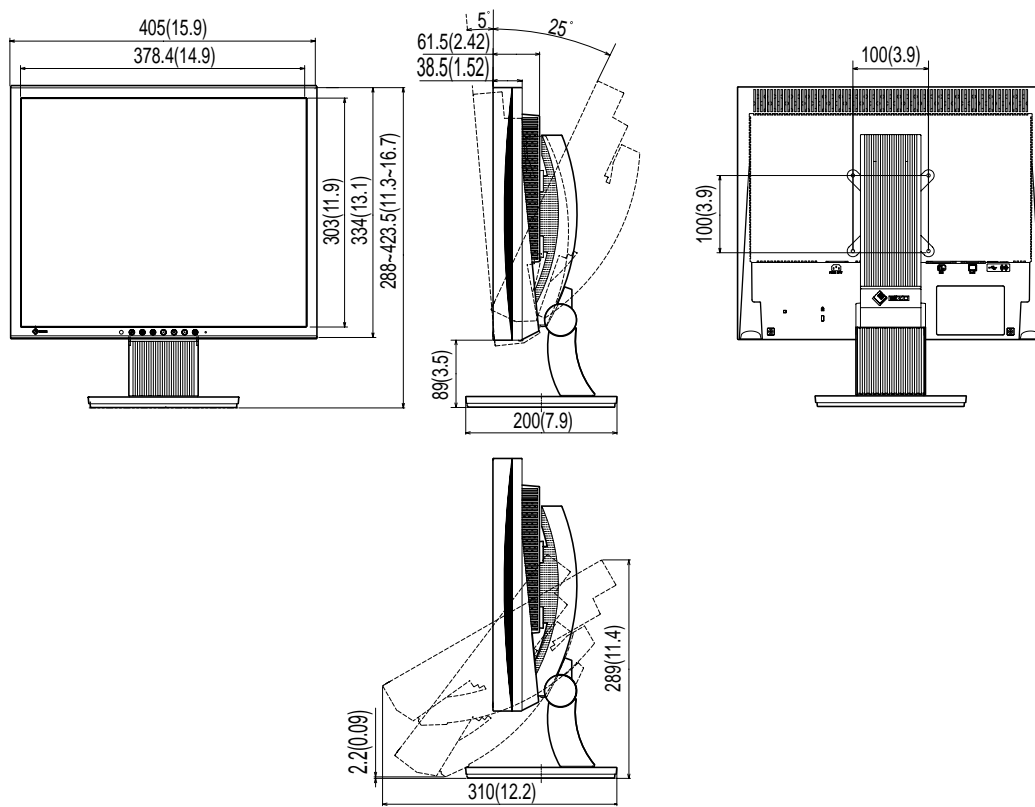
外形尺寸 (高度可调整的底座)

单位 mm (英寸)



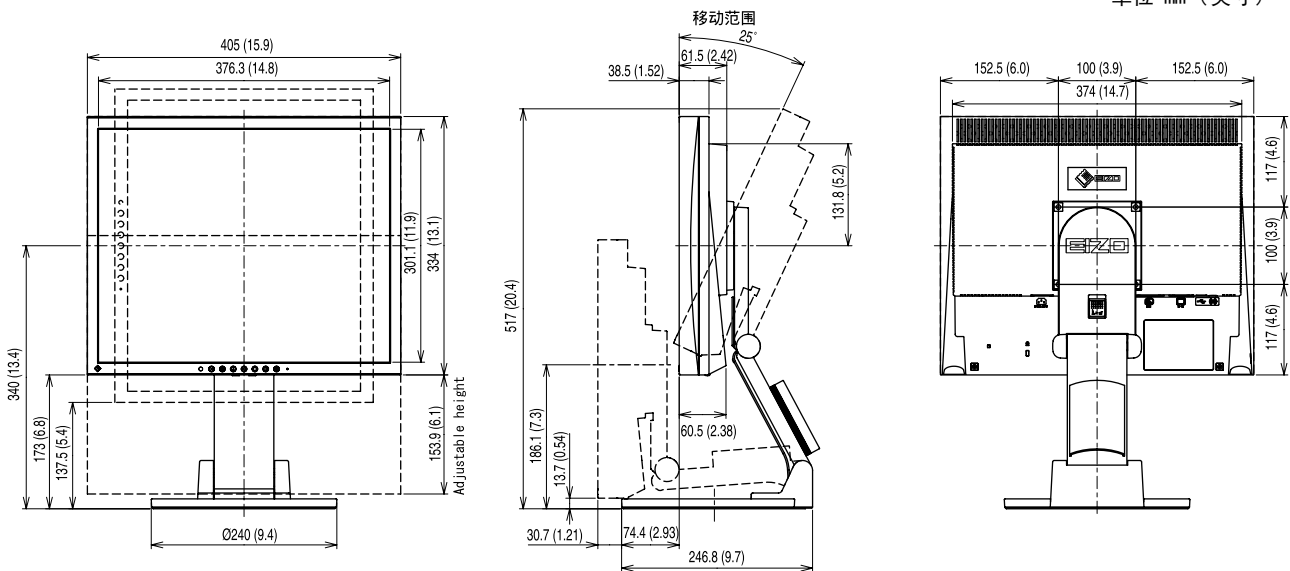
外形尺寸 (弧形摆动 2 底座)

单位 mm (英寸)



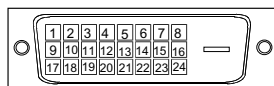
外形尺寸 (EZ-UP 底座)

单位 mm (英寸)



连接器针的分配

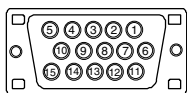
- DVI-D 连接器



针号	信号	针号	信号	针号	信号
1	TMDS 数据 2-	9	TMDS 数据 1-	17	TMDS 数据 0-
2	TMDS 数据 2+	10	TMDS 数据 1+	18	TMDS 数据 0+
3	TMDS 数据 2/4 屏蔽	11	TMDS 数据 1/3 屏蔽	19	TMDS 数据 0/5 屏蔽
4	NC*	12	NC*	20	NC*
5	NC*	13	NC*	21	NC*
6	DDC 时钟 (SCL)	14	+5V 电源	22	TMDS 时钟屏蔽
7	DDC 数据 (SDA)	15	接地 (反馈 +5V, H 同步和 V 同步)	23	TMDS 时钟 +
8	NC*	16	热插拔检测	24	TMDS 时钟 -

(NC*: 未连接)

- D-sub mini 15 针连接器



针号	信号	针号	信号	针号	信号
1	红	6	红色接地	11	接地
2	绿	7	绿色接地	12	数据 (SDA)
3	蓝	8	蓝色接地	13	水平同步
4	接地	9	NC*	14	垂直同步
5	NC*	10	接地	15	时钟 (SCL)

(NC*: 未连接)

选购件清单

清洁套件	EIZO 屏幕清洁剂
------	------------

分辨率

● 模拟信号输入

分辨率	垂直扫描频率	点时钟	备注
640 × 400	56 Hz	135 MHz (最大)	NEC PC-9801
640 × 400	70 Hz		NEC PC-9821
640 × 480	67 Hz		Apple Macintosh
640 × 480	低于 75 Hz		VGA, VESA
720 × 400	70 Hz		VGA 文本
800 × 600	低于 75 Hz		VESA
832 × 624	75 Hz		Apple Macintosh
1024 × 768	低于 75 Hz		VESA
1152 × 864	75 Hz		VESA
1152 × 870	75 Hz		Apple Macintosh
1280 × 960	60 Hz		VESA
1280 × 960	75 Hz		Apple Macintosh
*1280 × 1024	低于 75 Hz		VESA

● 数字信号输入

分辨率	垂直扫描频率	点时钟	备注
640 × 480	60 Hz	108 MHz (最大)	VGA
720 × 400	70 Hz		VGA 文本
720 × 480	60 Hz		VESA 安全模式
800 × 600	60 Hz		VESA
1024 × 768	60 Hz		VESA
*1280 × 1024	60 Hz		VESA

* 建议分辨率 (请使用此分辨率。)

返回封面

规格 (S1921)

液晶面板	19 英寸 (48 cm) TFT 彩色液晶显示器, 带有防反光硬制涂层 可视角度: 垂直 178°, 水平 178° (CR: 10 或更大)	
点距	0.294 mm	
水平扫描频率	模拟: 24.8 - 80 kHz (自动) 数字: 31 - 64 kHz	
垂直扫描频率	模拟: 50 - 75 Hz (自动) 数字: 59 - 61 Hz (VGA 文本: 69 - 71 Hz)	
分辨率	1280 点 × 1024 线	
最大点时钟	模拟: 135 MHz 数字: 108 MHz	
最多显示色彩	1677 万色	
显示屏面积 (横向 × 纵向)	376.3 mm × 301.0 mm	
电源	100 - 120 VAC ±10% 50/60 Hz, 0.7 A 200 - 240 VAC ±10% 50 Hz, 0.4 A	
功耗	*1 最大 (通常): 37W (扬声器不在工作) / 40W (扬声器正在工作) *2 最大 (通常): 37W 节能模式: 1 W 或更低 (未连接或线路输入连接器的单信号输入)	
输入信号连接器	DVI-D 连接器, D-sub mini 15 针连接器	
模拟输入信号 (同步)	H/V 独立, TTL, 正 / 负	
模拟输入信号 (视频)	模拟, 正 (0.7 V _{p-p} /75 Ω)	
数字信号传输系统	TMDS (单向连接)	
视频信号内存	模拟信号: 26 (预设值: 21)	
音频输出 *1	扬声器输出: 0.3W + 0.3W (16 Ω, THD: 10% 或更低) 耳机输出: 2mW + 2mW	
即插即用	VESA DDC 2B/EDID 结构 1.3	
尺寸 (包括支架) (宽) × (高) × (深) mm (英寸)	倾斜底座 : 405 (15.9) × 416 (16.4) × 205 (8.1) 高度可调整的底座: 405 (15.9) × 406.5 (16) - 506.5 (19.9) × 205 (8.1) 弧形摆动 2 底座 : 405 (15.9) × 288 (11.39) - 423.5 (16.69) × 200 (7.9) EZ-UP 底座 : 405 (15.9) × 347.7 (13.7) - 507 (20.0) × 246.8 (9.7) × 277.6 (10.9)	
移动范围	倾斜	倾斜底座 : -5° - 30° 高度可调整的底座: 0° - 35° 弧形摆动 2 底座 : -5° - 60° EZ-UP 底座 : 0° - 25°
	回转	倾斜底座 : - 高度可调整的底座: 172° 弧形摆动 2 底座 : 172° EZ-UP 底座 : 172°
	可调整高度	倾斜底座 : - 高度可调整的底座: 100 mm 弧形摆动 2 底座 : 104 mm EZ-UP 底座 : 154 mm (倾斜: 0°)
	旋转	倾斜底座 : - 高度可调整的底座: 90° 弧形摆动 2 底座 : - EZ-UP 底座 : -10° - 92°

*1 内置音箱机型

*2 未装音箱的机型

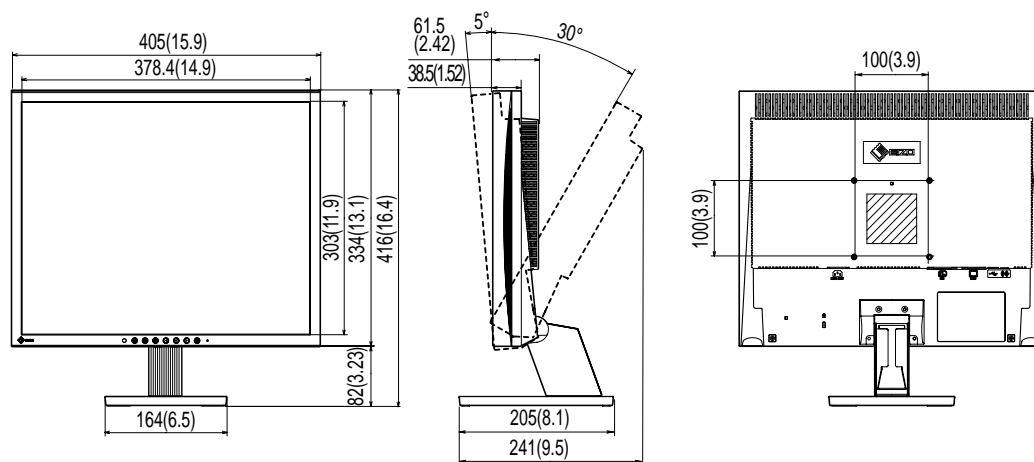
尺寸 (主机) (宽) × (高) × (深) mm (英寸)		405 (15.9) × 334 (13.1) × 61.5 (2.42)
质量 (包括支架)		倾斜底座 : 6.0 kg (13.2 lbs) 高度可调整的底座 : 7.2 kg (15.9 lbs) 弧形摆动 2 底座 : 7.0 kg (15.4 lbs) EZ-UP 底座 : 8.8 kg (19.4 lbs)
尺寸 (主机)		5.2 kg (11.5 lbs)
环境条件		工作温度: 0 °C - 35 °C 贮藏温度: -20 °C - 60 °C 相对湿度: 30% - 80% (无冷凝)
USB*3	标准	兼容 Rev. 2.0
	端口	上游端口 × 1

主要默认设置 (出厂设置)

BrightRegulator	禁用
FineContrast 模式	自定义
定时关机	禁用
语言	英语

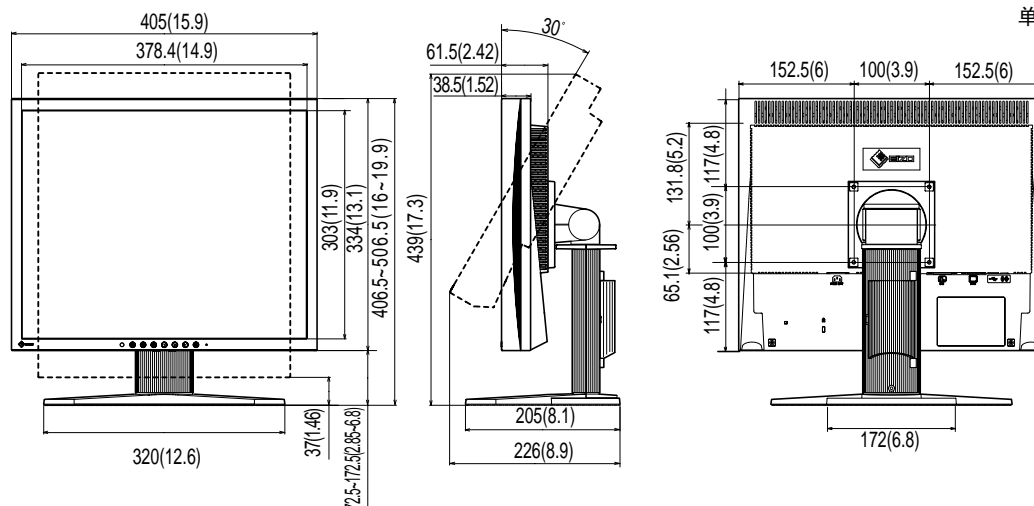
外形尺寸 (倾斜底座)

单位 mm (英寸)



外形尺寸 (高度可调整的底座)

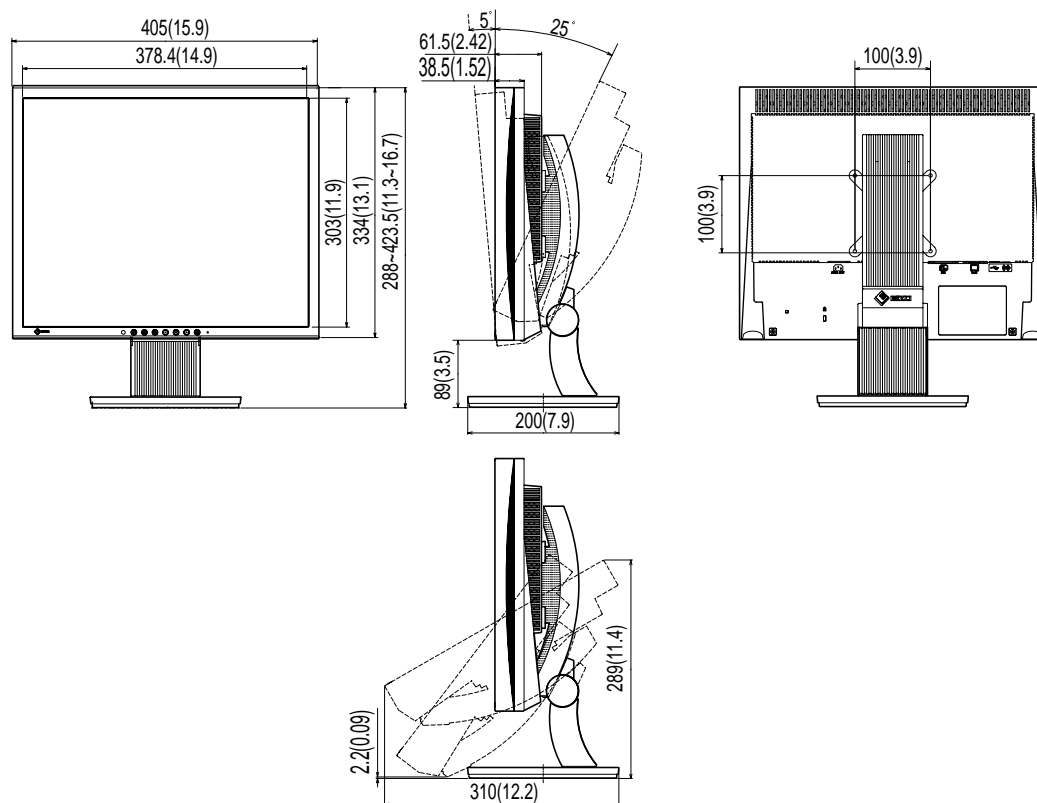
单位 mm (英寸)



*3 带内置 USB 端口的型号

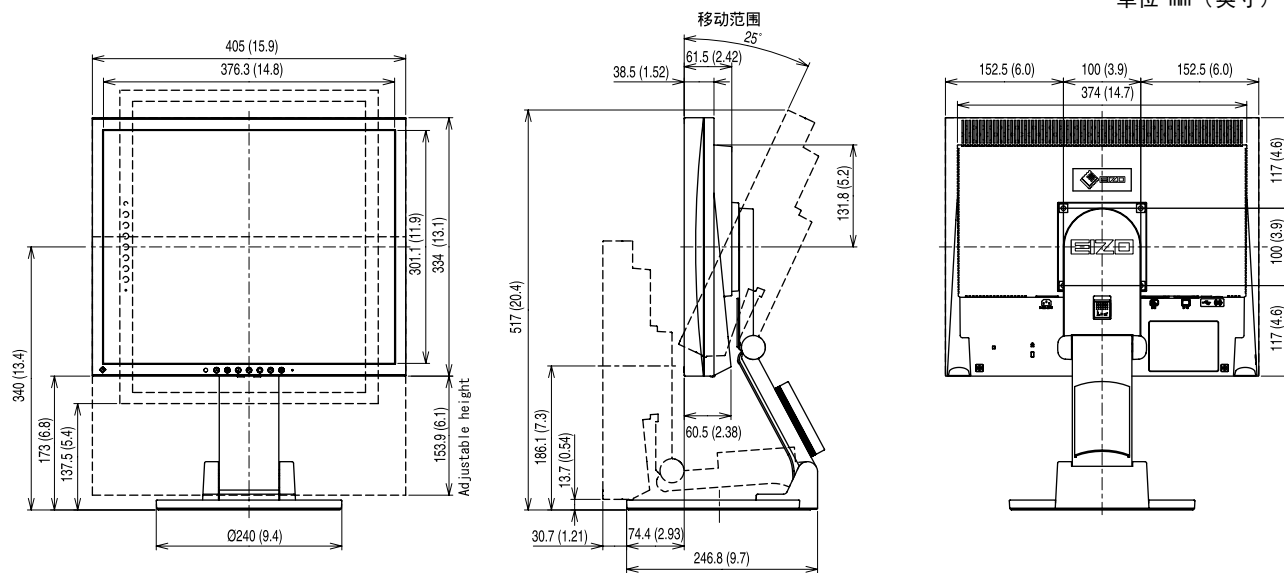
外形尺寸 (弧形摆动 2 底座)

单位 mm (英寸)



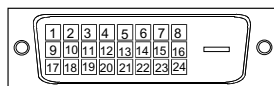
外形尺寸 (EZ-UP 底座)

单位 mm (英寸)



连接器针的分配

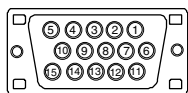
- DVI-D 连接器



针号	信号	针号	信号	针号	信号
1	TMDS 数据 2-	9	TMDS 数据 1-	17	TMDS 数据 0-
2	TMDS 数据 2+	10	TMDS 数据 1+	18	TMDS 数据 0+
3	TMDS 数据 2/4 屏蔽	11	TMDS 数据 1/3 屏蔽	19	TMDS 数据 0/5 屏蔽
4	NC*	12	NC*	20	NC*
5	NC*	13	NC*	21	NC*
6	DDC 时钟 (SCL)	14	+5V 电源	22	TMDS 时钟屏蔽
7	DDC 数据 (SDA)	15	接地 (反馈 +5V, H 同步和 V 同步)	23	TMDS 时钟 +
8	NC*	16	热插拔检测	24	TMDS 时钟 -

(NC*: 未连接)

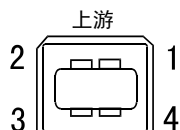
- D-sub mini 15 针连接器



针号	信号	针号	信号	针号	信号
1	红	6	红色接地	11	接地
2	绿	7	绿色接地	12	数据 (SDA)
3	蓝	8	蓝色接地	13	水平同步
4	接地	9	NC*	14	垂直同步
5	NC*	10	接地	15	时钟 (SCL)

(NC*: 未连接)

- USB 端口 (带内置 USB 端口的型号)



触点编号	信号	备注
1	VCC	电缆电源
2	- 数据	串行数据
3	+ 数据	串行数据
4	接地	电缆接地

选购件清单

清洁套件	EIZO 屏幕清洁剂
------	------------

分辨率

● 模拟信号输入

分辨率	垂直扫描频率	点时钟	备注
640 × 400	56 Hz	135 MHz (最大)	NEC PC-9801
640 × 400	70 Hz		NEC PC-9821
640 × 480	67 Hz		Apple Macintosh
640 × 480	低于 75 Hz		VGA, VESA
720 × 400	70 Hz		VGA 文本
800 × 600	低于 75 Hz		VESA
832 × 624	75 Hz		Apple Macintosh
1024 × 768	低于 75 Hz		VESA
1152 × 864	75 Hz		VESA
1152 × 870	75 Hz		Apple Macintosh
1280 × 960	60 Hz		VESA
1280 × 960	75 Hz		Apple Macintosh
*1280 × 1024	低于 75 Hz		VESA

● 数字信号输入

分辨率	垂直扫描频率	点时钟	备注
640 × 480	60 Hz	108 MHz (最大)	VGA
720 × 400	70 Hz		VGA 文本
720 × 480	60 Hz		VESA 安全模式
800 × 600	60 Hz		VESA
1024 × 768	60 Hz		VESA
*1280 × 1024	60 Hz		VESA

* 建议分辨率 (请使用此分辨率。)

返回封面

规格 (S1931)

液晶面板	19 英寸 (48 mm) TFT 彩色液晶显示器, 带有防反光硬制涂层 可视角度: 垂直 178°, 水平 178° (CR: 10 或更大)	
点距	0.294 mm	
水平扫描频率	模拟: 24.8 - 80 kHz (自动) 数字: 31 - 64 kHz	
垂直扫描频率	模拟: 50 - 75 Hz (自动) 数字: 59 - 61 Hz (VGA 文本: 69 - 71 Hz)	
分辨率	1280 点 × 1024 线	
最大点时钟	模拟: 135 MHz 数字: 108 MHz	
最多显示色彩	1677 万色	
显示屏面积 (横向 × 纵向)	376.3 mm × 301.0 mm	
电源	100 - 120 VAC ±10% 50/60 Hz, 0.8 A 200 - 240 VAC ±10% 50 Hz, 0.45 A	
功耗	*1 最大 (通常): 42W (扬声器不在工作) / 45W (扬声器正在工作) *2 最大 (通常): 42W 节能模式: 1 W 或更低 (未连接 USB 设备或线路输入连接器的单信号输入)	
输入信号连接器	DVI-D 连接器, D-sub mini 15 针连接器	
模拟输入信号 (同步)	H/V 独立, TTL, 正 / 负	
模拟输入信号 (视频)	模拟, 正 (0.7 V _{p-p} /75 Ω)	
数字信号传输系统	TMDS (单向连接)	
视频信号内存	模拟信号: 26 (预设值: 21)	
音频输出 *1	扬声器输出: 0.3W + 0.3W (16 Ω, THD: 10% 或更低) 耳机输出: 2mW + 2mW	
即插即用	VESA DDC 2B/EDID 结构 1.3	
尺寸 (包括支架) (宽) × (高) × (深) mm (英寸)	倾斜底座 : 405 (15.9) × 416 (16.4) × 205 (8.1) 高度可调整的底座: 405 (15.9) × 406.5 (16) - 506.5 (19.9) × 205 (8.1) 弧形摆动 2 底座 : 405 (15.9) × 288 (11.34) - 423.5 (16.67) × 200 (7.9) EZ-UP 底座 : 405 (15.9) × 347.7 (13.7) - 507 (20.0) × 246.8 (9.7) × 277.6 (10.9)	
移动范围	倾斜	倾斜底座 : -5° - 30° 高度可调整的底座: 0° - 35° 弧形摆动 2 底座 : -5° - 60° EZ-UP 底座 : 0° - 25°
	回转	倾斜底座 : - 高度可调整的底座: 172° 弧形摆动 2 底座 : 172° EZ-UP 底座 : 172°
	可调整高度	倾斜底座 : - 高度可调整的底座: 100 mm 弧形摆动 2 底座 : 104 mm EZ-UP 底座 : 154 mm (倾斜: 0°)
	旋转	倾斜底座 : - 高度可调整的底座: 90° 弧形摆动 2 底座 : - EZ-UP 底座 : -10° - 92°

*1 内置音箱机型

*2 未装音箱的机型

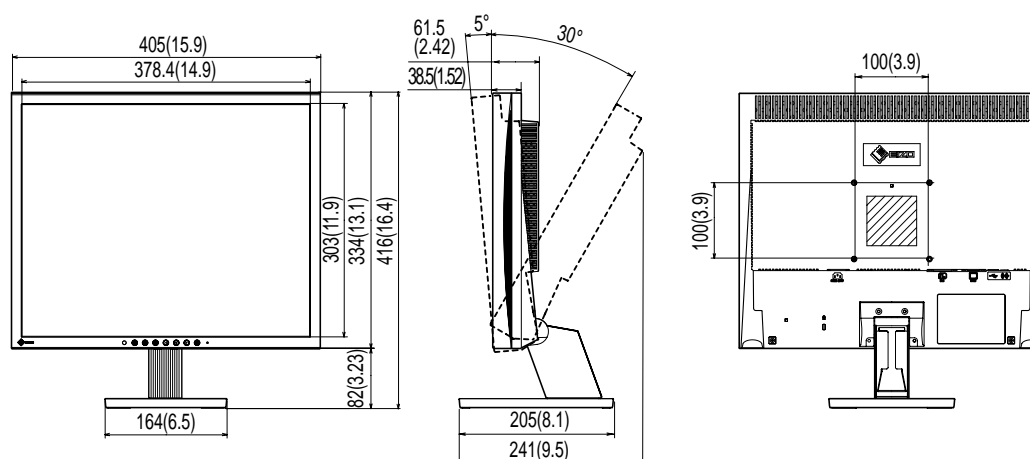
尺寸 (主机) (宽) × (高) × (深) mm (英寸)		405 (15.9) × 334 (13.1) × 61.5 (2.42)
质量 (包括支架)		倾斜底座 : 6.0 kg (13.2 lbs) 高度可调整的底座 : 7.2 kg (15.9 lbs) 弧形摆动 2 底座 : 7.0 kg (15.4 lbs) EZ-UP 底座 : 8.8 kg (19.4 lbs)
尺寸 (主机)		5.2 kg (11.5 lbs)
环境条件		工作温度: 0 °C - 35 °C 贮藏温度: -20 °C - 60 °C 相对湿度: 30% - 80% (无冷凝)
USB*3	标准	兼容 Rev. 2.0
	端口	上游端口 × 1

主要默认设置 (出厂设置)

BrightRegulator	禁用
FineContrast 模式	自定义
定时关机	禁用
语言	英语

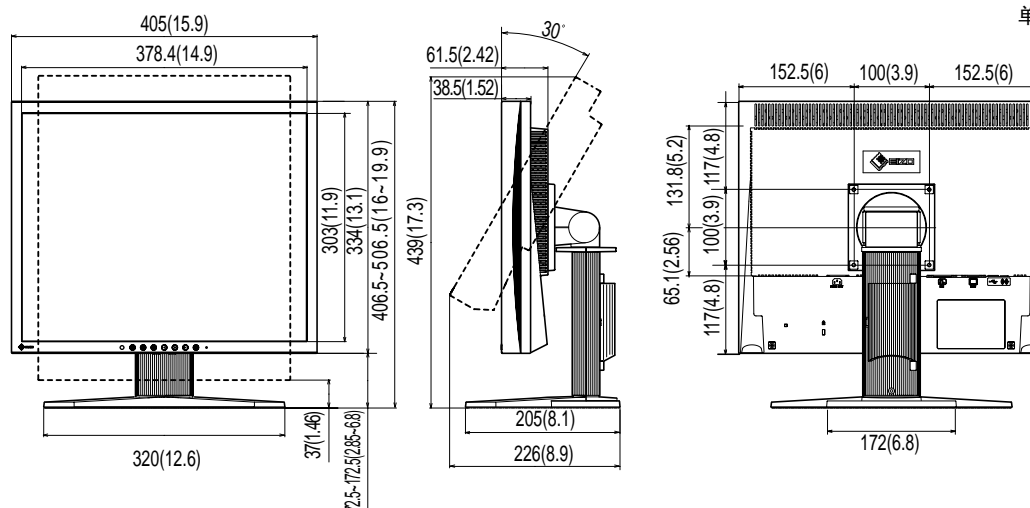
外形尺寸 (倾斜底座)

单位 mm (英寸)



外形尺寸 (高度可调整的底座)

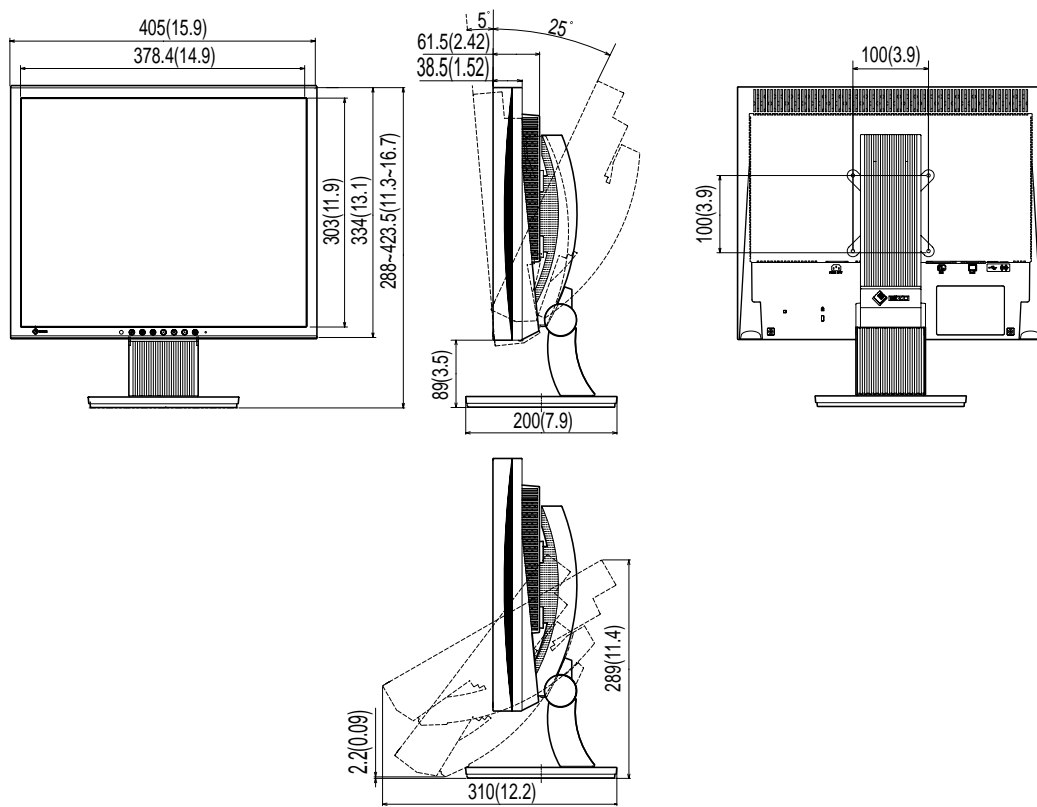
单位 mm (英寸)



*3 带内置 USB 端口的型号

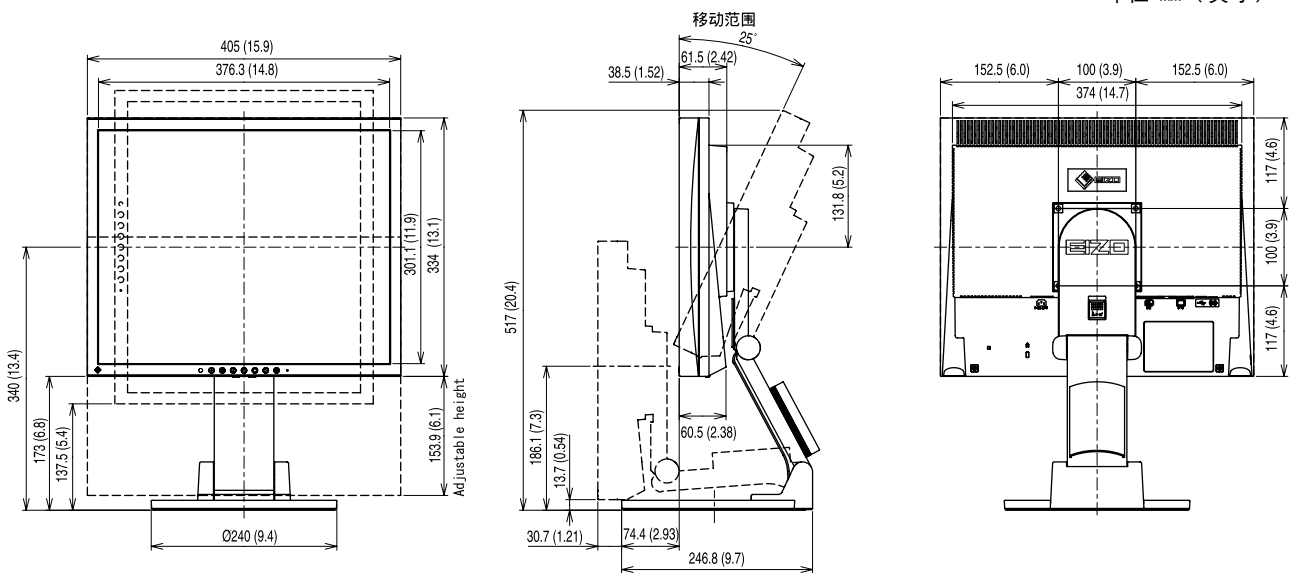
外形尺寸 (弧形摆动 2 底座)

单位 mm (英寸)



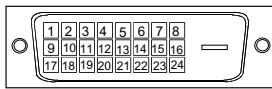
外形尺寸 (EZ-UP 底座)

单位 mm (英寸)



连接器针的分配

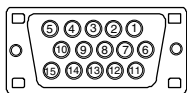
- DVI-D 连接器



针号	信号	针号	信号	针号	信号
1	TMDS 数据 2-	9	TMDS 数据 1-	17	TMDS 数据 0-
2	TMDS 数据 2+	10	TMDS 数据 1+	18	TMDS 数据 0+
3	TMDS 数据 2/4 屏蔽	11	TMDS 数据 1/3 屏蔽	19	TMDS 数据 0/5 屏蔽
4	NC*	12	NC*	20	NC*
5	NC*	13	NC*	21	NC*
6	DDC 时钟 (SCL)	14	+5V 电源	22	TMDS 时钟屏蔽
7	DDC 数据 (SDA)	15	接地 (反馈 +5V, H 同步和 V 同步)	23	TMDS 时钟 +
8	模拟垂直同步	16	热插拔检测	24	TMDS 时钟 -

(NC*: 未连接)

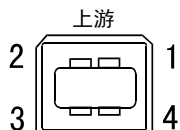
- D-sub mini 15 针连接器



针号	信号	针号	信号	针号	信号
1	红	6	红色接地	11	接地
2	绿	7	绿色接地	12	数据 (SDA)
3	蓝	8	蓝色接地	13	水平同步
4	接地	9	NC*	14	垂直同步
5	NC*	10	接地	15	时钟 (SCL)

(NC*: 未连接)

- USB 端口 (带内置 USB 端口的型号)



触点编号	信号	备注
1	VCC	电缆电源
2	- 数据	串行数据
3	+ 数据	串行数据
4	接地	电缆接地

选购件清单

清洁套件	EIZO 屏幕清洁剂
------	------------

分辨率

● 模拟信号输入

分辨率	垂直扫描频率	点时钟	备注
640 × 400	56 Hz	135 MHz (最大)	NEC PC-9801
640 × 400	70 Hz		NEC PC-9821
640 × 480	67 Hz		Apple Macintosh
640 × 480	低于 75 Hz		VGA, VESA
720 × 400	70 Hz		VGA 文本
800 × 600	低于 75 Hz		VESA
832 × 624	75 Hz		Apple Macintosh
1024 × 768	低于 75 Hz		VESA
1152 × 864	75 Hz		VESA
1152 × 870	75 Hz		Apple Macintosh
1280 × 960	60 Hz		VESA
1280 × 960	75 Hz		Apple Macintosh
*1280 × 1024	低于 75 Hz		VESA

● 数字信号输入

分辨率	垂直扫描频率	点时钟	备注
640 × 480	60 Hz	108 MHz (最大)	VGA
720 × 400	70 Hz		VGA 文本
720 × 480	60 Hz		VESA 安全模式
800 × 600	60 Hz		VESA
1024 × 768	60 Hz		VESA
*1280 × 1024	60 Hz		VESA

* 建议分辨率 (请使用此分辨率。)

返回封面



EIZO NANA O CORPORATION

153 Shimokashiwano, Hakusan, Ishikawa 924-8566 Japan
Phone: +81 76 277 6792 Fax: +81 76 277 6793

EIZO NANA O TECHNOLOGIES INC.

5710 Warland Drive, Cypress, CA 90630, U.S.A.
Phone: +1 562 431 5011 Fax: +1 562 431 4811

EIZO EUROPE AB

Lovangsvagen 14 194 61, Upplands Väsby, Sweden
Phone: +46 8 590 80 000 Fax: +46 8 590 91 575

EIZO NANA O AG

Moosacherstrasse 6, Au CH - 8820 Wadenswil, Switzerland
Phone: +41-0-44 782 24 40 Fax: +41-0-44 782 24 50

Avnet Technology Solutions GmbH

Lötscher Weg 66, D-41334 Nettetal, Germany
Phone: +49 2153 733-400 Fax: +49 2153 733-483

<http://www.eizo.com/>



4th Edition-September, 2006

03V21905D1
(U.M-SPCS1701)