

Bedienungsanleitung

FA-2090

LCD-Farbmonitor



SICHERHEITSSYMBOLLE

In diesem Handbuch werden die unten dargestellten Sicherheitssymbole verwendet. Sie geben Hinweise auf äußerst wichtige Informationen. Bitte lesen Sie sie sorgfältig durch.



WARNUNG

Wenn Sie die unter WARNUNG angegebenen Anweisungen nicht befolgen, kann es zu schweren Verletzungen oder sogar lebensbedrohenden Situationen kommen.



VORSICHT

Wenn Sie die unter VORSICHT angegebenen Informationen nicht berücksichtigen, kann es zu mittelschweren Verletzungen und/oder zu Schäden oder Veränderungen des Produkts kommen.



Bezeichnet eine verbotene Aktion.



Weist aus Sicherheitsgründen auf die Erdung hin.

Copyright© 2002 by EIZO NANA0 CORPORATION. Alle Rechte vorbehalten. Kein Teil dieses Handbuchs darf ohne die vorherige schriftliche Zustimmung der Eizo Nanao Corporation in irgendeiner Form oder mit irgendwelchen Mitteln – elektronisch, mechanisch oder auf andere Weise - reproduziert, in einem Suchsystem gespeichert oder übertragen werden.

Eizo Nanao Corporation ist in keiner Weise verpflichtet, zur Verfügung gestelltes Material oder Informationen vertraulich zu behandeln, es sei denn, es wurden mit Eizo Nanao Corporation beim Empfang der Informationen entsprechende Abmachungen getroffen. Obwohl größte Sorgfalt aufgewendet wurde, um zu gewährleisten, daß die Informationen in diesem Handbuch dem neuesten Stand entsprechen, ist zu beachten, dass die Spezifikationen der Monitore von EIZO ohne vorherige Ankündigung geändert werden können.

ENERGY STAR ist ein in den USA eingetragenes Warenzeichen.

VESA ist ein eingetragenes Warenzeichen von Video Electronics Standards Association.

FlexScan und EIZO sind eingetragene Warenzeichen der Eizo Nanao Corporation.



Als Partner von ENERGY STAR® hat Eizo Nanao Corporation ermittelt, daß dieses Produkt den ENERGY STAR-Richtlinien zur Einsparung von Energie.

INHALTSVERZEICHNIS

 VORSICHTSMASSNAHMEN	4
1. EINFÜHRUNG	10
1-1. Leistungsmerkmale	10
1-2. Lieferumfang	10
1-3. Bedienelemente, Anschlüsse & Funktionen	11
2. KABELANSCHLÜSSE	14
2-1. Vor dem Anschließen	14
2-2. Anschließen des Signalkabels	15
2-3. Hochformat-Einstellung des Monitors	18
3. ANBRINGUNG EINES SCHWENKARMS	19
4. FEHLERBESEITIGUNG	21
5. REINIGUNG	22
6. SPEZIFIKATIONEN	23
7. GROSSAR	24
8. INDEX	25
ANHANG	i

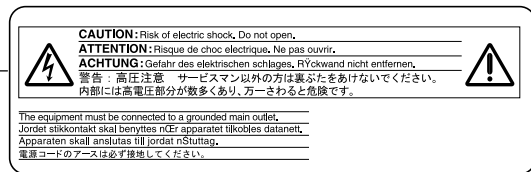
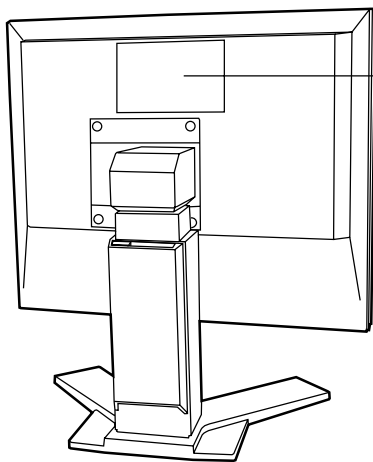


VORSICHTSMASSNAHMEN

WICHTIG!

- Dieses Produkt wurde speziell an die Einsatzbedingungen in der Region, in die es ursprünglich geliefert wurde, angepasst. Wird es außerhalb dieser Region eingesetzt, verhält es sich eventuell nicht so, wie es in den Spezifikationen beschrieben ist.
- Lesen Sie diesen Abschnitt und die Hinweise auf dem Gerät bitte sorgfältig durch, um Personensicherheit und richtige Pflege zu gewährleisten (siehe Abbildung unten).

[Anbringung der Hinweise]



! WARNUNG

- **Wenn das Gerät Rauch entwickelt, verbrannt riecht oder ungewohnte Geräusche produziert, ziehen Sie sofort alle Netzkabel ab und bitten Sie Ihren Händler um Rat.**

Der Versuch, mit einem fehlerhaften Gerät zu arbeiten, kann gefährlich sein.

- **Öffnen Sie nicht das Gehäuse und verändern Sie das Gerät nicht.**

Wenn Sie das Gehäuse öffnen oder das Gerät verändern, kann dies zu einem elektrischen Schlag oder Feuer führen.



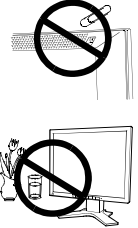
- **Überlassen Sie alle Wartungsarbeiten qualifiziertem Servicepersonal.**

Versuchen Sie nicht, dieses Gerät selber zu warten, da Sie durch das Öffnen oder Entfernen der Abdeckungen einen elektrischen Schlag erleiden oder anderen Gefahren ausgesetzt sein können.

WARNUNG

- **Halten Sie kleine Gegenstände und Flüssigkeiten vom Gerät fern.**

Kleine Gegenstände können aus Versehen durch die Lüftungsschlitze in das Gehäuse fallen und somit Feuer, einen elektrischen Schlag oder eine Beschädigung des Geräts verursachen. Sollte ein Gegenstand oder eine Flüssigkeit in das Gehäuse gelangen, ist sofort das Netzkabel des Geräts zu ziehen. Lassen Sie das Gerät in diesem Fall von einem qualifizierten Servicetechniker überprüfen, bevor Sie wieder damit arbeiten.



- **Stellen Sie das Gerät auf eine feste, stabile Fläche.**

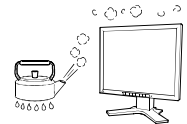
Ein Gerät, das auf eine ungeeignete Fläche gestellt wird, kann umkippen und dabei Verletzungen oder Geräteschäden verursachen. Sollte das Gerät umkippen, so ziehen Sie bitte sofort das Netzkabel ab, und lassen Sie es von einem qualifizierten Servicetechniker untersuchen, bevor Sie wieder damit arbeiten. Ein Gerät, das zuvor gefallen ist, kann Feuer oder einen elektrischen Schlag verursachen.



- **Stellen Sie das Gerät an einen geeigneten Platz.**

Anderenfalls könnte das Gerät beschädigt werden, und es besteht Brand- oder Stromschlaggefahr.

- * Verwenden Sie das Gerät nicht im Freien.
- * Geben Sie das Gerät nicht als Transportgut auf (Schiff, Flugzeug, Zug, Auto etc.)
- * Installieren Sie es nicht in staubiger oder feuchter Umgebung.
- * Stellen Sie es nicht an einen Platz, wo das Licht direkt auf den Bildschirm scheint.
- * Stellen Sie es nicht in die Nähe eines wärmeerzeugenden Gerätes oder eines Luftbefeuchters.



- **Halten Sie das Kunststoff-Verpackungsmaterial unbedingt von Babies und Kinder fern, um Erstickungsgefahr zu vermeiden.**



- **Zum Anschließen an die landesspezifische Standard-Netzspannung das beiliegende Netzkabel verwenden. Sicherstellen, dass die Nennspannung des Netzkabels nicht überschritten wird.**

Anderenfalls besteht Brand- und Stromschlaggefahr.

WARNUNG

- **Ziehen Sie das Netzkabel ab, indem Sie den Stecker gut festhalten und dann herausziehen.**

Ziehen Sie niemals am Kabel. Anderenfalls kann ein Schaden entstehen, der zu Feuer oder einem elektrischen Schlag führen kann.



- **Das Gerät muss an eine ordnungsgemäß geerdete Steckdose angeschlossen werden.**

Anderenfalls besteht Brand- und Stromschlaggefahr.



- **Arbeiten Sie mit der richtigen Spannung.**

* Das Gerät ist ausschließlich für den Einsatz mit einer bestimmten Betriebsspannung konfiguriert. Bei Anschluss an eine andere Spannung als in diesem Handbuch angegeben besteht die Gefahr von Bränden, elektrischen Schlägen oder sonstigen Schäden.

* Überlasten Sie Ihren Stromkreis nicht, da dies ein Feuer oder einen elektrischen Schlag verursachen kann.

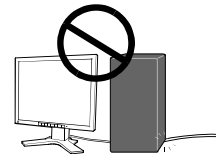
* Schließen Sie das Netzkabel vorschriftsmäßig an. Stecken Sie das eine Ende des Kabels in den Netzanschluss hinten am Monitor und verbinden Sie das andere Kabelende mit einer Wandsteckdose. Anderenfalls kann es zu einem Feuer oder einem elektrischen Schlag kommen.

- **Behandeln Sie das Netzkabel mit Sorgfalt.**

* Legen Sie das Kabel nicht unter das Gerät oder einen anderen schweren Gegenstand.

* Keinesfalls am Kabel ziehen oder das Kabel knicken.

Verwenden Sie ein beschädigtes Netzkabel nicht mehr. Bei Verwendung eines beschädigten Kabels kann es zu einem Feuer oder einem elektrischen Schlag kommen.



- **Berühren Sie niemals den Stecker oder das Netzkabel, wenn er/es knallt.**

Anderenfalls können Sie einen elektrischen Schlag erleiden.

- **Wenn Sie einen Schwenkarm anbringen, befolgen Sie bitte die Anweisungen im Benutzerhandbuch des Schwenkarms und installieren Sie das Gerät sorgfältig mit den beigefügten Schrauben.**

Tun Sie dies nicht, so kann es herunterfallen und Verletzungen oder Schäden verursachen. Sollte das Gerät herunterfallen, bitten Sie Ihren Händler um Rat. Verwenden Sie ein beschädigtes Gerät nicht weiter. Bei Verwendung eines beschädigten Gerätes kann ein Feuer oder Personenschaden durch einen elektrischen Schlag entstehen. Wenn Sie den Standfuß wieder anbringen, verwenden Sie bitte die gleichen Schrauben und ziehen Sie sie sorgfältig fest.

⚠️ WARNUNG

- **Berühren Sie ein beschädigtes LCD-Display nicht mit bloßen Händen.**

Der Flüssigkristall, der aus dem Display austritt, ist giftig, wenn er in die Augen oder den Mund gelangt. Sollte Haut oder ein Körperteil direkt mit dem Display in Kontakt kommen, waschen Sie die Stelle bitte gründlich ab. Treten physische Symptome auf, wenden Sie sich bitte an Ihren Arzt.



- **Befolgen Sie die Abfallverordnungen in Ihrer Region, um das Gerät ordnungsgemäß zu entsorgen.**

Die Hintergrundbeleuchtung des LCD-Displays enthält Quecksilber.

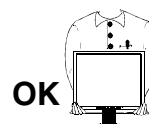
⚠️ VORSICHT

- **Handhaben Sie das Gerät vorsichtig.**

Ziehen Sie das Netzkabel und die anderen Kabel ab, wenn Sie das Gerät tragen. Es ist gefährlich, das Gerät zu tragen, wenn die Kabel noch angeschlossen sind. Sie können sich dabei verletzen oder das Gerät beschädigen.

- **Fassen Sie das Gerät fest mit beiden Händen an der Unterseite, und achten Sie vor dem Anheben darauf, dass die Display-Seite nach vorne weist.**

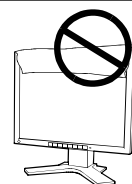
Wird das Gerät fallen gelassen, besteht Verletzungsgefahr, und das System könnte beschädigt werden.



- **Blockieren Sie die Lüftungsschlitze am Gehäuse nicht.**

- * Legen Sie keine Bücher oder andere Zettel auf die Lüftungsschlitze.
- * Installieren Sie das Gerät nicht in einem abgeschlossenen Raum.
- * Setzen Sie das Gerät nur in der korrekten Orientierung ein.

Anderenfalls blockieren Sie die Lüftungsschlitze, so dass die Luft nicht mehr zirkulieren und ein Feuer oder ein anderer Schaden entstehen kann.



VORSICHT

- **Berühren Sie den Stecker nicht mit nassen Händen.**

Es kann gefährlich sein, den Stecker mit nassen Händen zu berühren, da dies zu einem elektrischen Schlag führen kann.

- **Schließen Sie das Netzkabel an eine leicht zugängliche Steckdose an.**

Damit stellen Sie sicher, dass Sie das Netzkabel im Notfall schnell abziehen können.



- **Reinigen Sie den Bereich um den Stecker in regelmäßigen Abständen.**

Wenn sich Staub, Wasser oder Öl auf dem Stecker absetzt, kann ein Feuer entstehen.

- **Ziehen Sie das Netzkabel ab, bevor Sie das Gerät reinigen.**

Wenn Sie das Gerät bei angeschlossenem Netzkabel reinigen, können Sie einen elektrischen Schlag erleiden.

- **Wenn Sie das Gerät längere Zeit nicht benutzen, sollten Sie es aus Sicherheitsgründen sowie zur Energieeinsparung nach dem Ausschalten vollständig vom Netz trennen, indem Sie den Netzstecker ziehen.**

Gehäuse

- Bei Pixelfehlern in Form von helleren oder dunkleren Bereichen auf dem Bildschirm: Dieses Phänomen ist auf die Eigenschaften des Displays zurückzuführen. Es handelt sich hierbei nicht um einen Defekt des LCD-Monitors.
- Die Hintergrundbeleuchtung des LCD-Monitors hat eine begrenzte Lebensdauer.
Wenn Sie bemerken, dass der Bildschirm dunkler wird oder flackert, sollten Sie sich an Ihren Händler wenden.
- Drücken Sie keinesfalls fest auf das Display oder die Gehäusesseite, da der Bildschirm hierdurch beschädigt werden könnte. Wird das Display berührt, wenn die Bildschirmanzeige dunkel oder schwarz ist, bleiben Fingerabdrücke zurück. Lassen Sie die Bildschirmanzeige gegebenenfalls weiß, damit nur schwache Fingerabdrücke zurückbleiben.
- Bringen Sie keine scharfen Objekte (Bleistifte etc.) in die Nähe des Displays, da die Display-Oberfläche hierdurch verkratzt werden könnte. Reinigen Sie das Display keinesfalls mit einem schmutzigen oder rauen Tuch, da das Display hierdurch beschädigt werden könnte.



1. EINFÜHRUNG

Vielen Dank, dass Sie sich für einen Farbmonitor von EIZO entschieden haben.

1-1. Leistungsmerkmale

- Kompatibel mit DVI^{s.24)} -Digitaleingang (TMDS^{s.24)} (DVI-I x 2)
- Gleichzeitige Anzeige von zwei Bildern, da der FA-2090 zwei Videoeingänge unterstützt.
- Auflösung 2048 x 1536 (Tatsächliche Video-Auflösung: 1024 x 1536)
Horizontale Abtastfrequenz 92,86 - 96,72 kHz
Vertikale Abtastfrequenz 60 Hz
- Höhenverstellbare Standfuß (im Lieferumfang enthalten)
- Extrem schmaler Rahmen (im Lieferumfang enthalten)
- Hochformat / Querformat-Unterstützung
- Energiesparfunktion (DVI-DMPPM^{s.24)})

HINWEIS

- Der FA-2090 unterstützt zwei Videoeingänge. Die Einstellung des Videoeingangs und die Energiesparfunktion sind abhängig von den Einstellungen auf den Grafikkarten.
- Während des Betriebs ist die Energiesparfunktion immer aktiv (ON).

1-2. Lieferumfang

Sollten Teile fehlen oder beschädigt sein, wenden Sie sich bitte an Ihren Händler.

- LCD-Monitor
- Signalkabel (FD-C04) ...x2
- Garantie / Registrier Karte
- Netzkabel
- Bedienungsanleitung

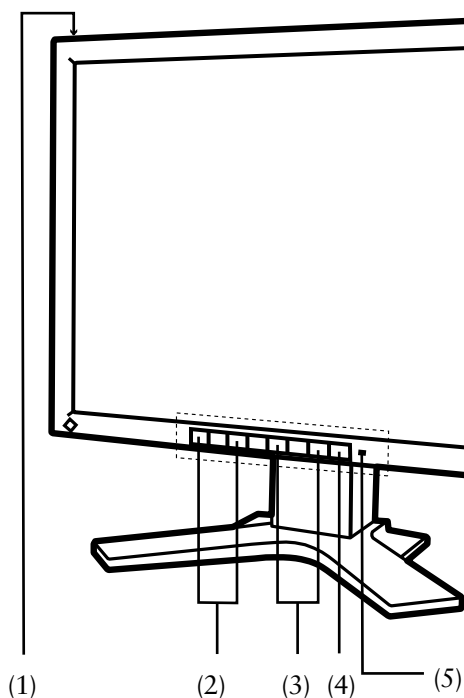
HINWEIS

- Es wird empfohlen, das Verpackungsmaterial für spätere Transporte des Monitors aufzubewahren.

1-3. Bedienelemente, Anschlüsse & Funktionen

Bedienelemente & Anschlüsse

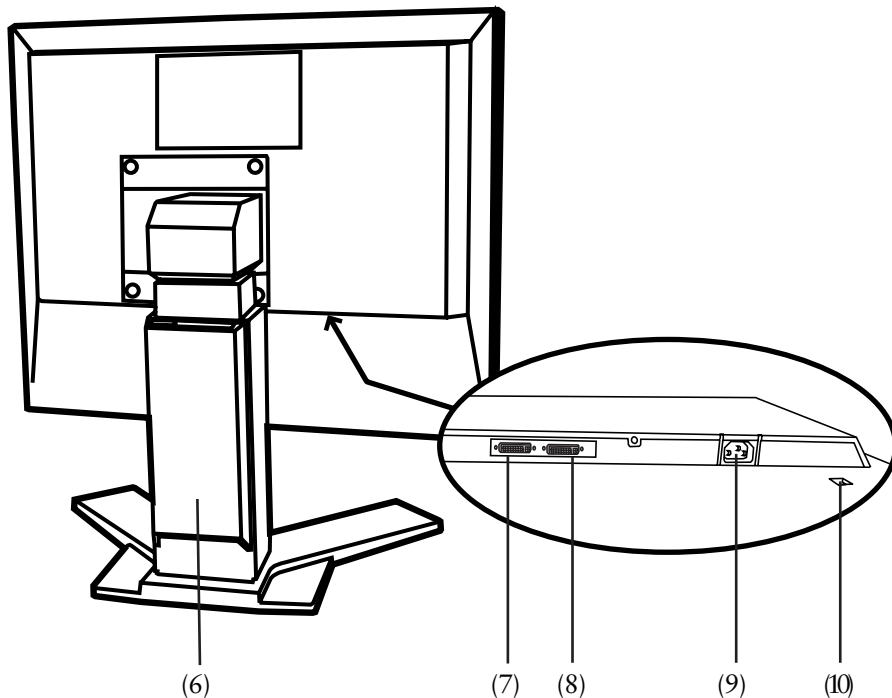
[Vorderseite]



- (1) Hauptnetzschalter
- (2) Kontrastregler (+, -)
- (3) Helligkeitsregler (+, -)
- (4) Netzschalter
- (5) Betriebsanzeige

Angezeigte Farbe	Betriebsstatus
Grün	Eingeschaltet / Schaltete aus
Gelb	Energiespar-Modus
Gelb blinkend	Energiespar-Modus

[Rückseite]



- (6) Höhenverstellbarer Standfuß (abnehmbar) *1
- (7) DVI-I-Eingang (Signal 1)
- (8) DVI-I-Eingang (Signal 2)
- (9) Netzanschluss
- (10) Sicherheitskabelanschluss*2

*1 Der LCD-Monitor unterstützt die Hochformat/Querformat-Anzeige. Verwenden Sie für die Hochformat-Anzeige die entsprechende Software.

Der LCD-Monitor kann optional an einen Schwenkarm installiert werden, wenn der Standfuß entfernt wird (siehe Seite 19).

*2 Ermöglicht den Anschluss eines Sicherheitskabels. Unterstützt das Sicherheitssystem Kensington MicroSaver. Weitere Informationen erhalten Sie bei:

Kensington Technology Group 2855 Campus Drive, San Mateo, CA 94403 USA
800-650-4242, x3348

Intl: 650-572-2700, x3348 / Fax: 650-572-9675

<http://www.kensington.com>

Funktionen

Der LCD-Monitor verfügt über zwei (2) Funktionen für die Bildschirmjustage und eine nützliche Funktion für den täglichen Einsatz.

Helligkeitsregler

Die Helligkeit des Bildschirms kann mit den Tasten (+) bzw. (-) des Helligkeitsreglers eingestellt werden. Zum Abschluss der Justage werden die Daten automatisch gespeichert.

Kontrastregler

Der Kontrast des Bildschirms kann mit den Tasten (+) bzw. (-) des Kontrastreglers eingestellt werden. Zum Abschluss der Justage werden die Daten automatisch gespeichert.

Justiersperre

Mit dieser Funktion können irrtümliche Änderungen der BildschirmEinstellungen verhindert werden.

- Zum Sperren

Netzschalter des Monitors ausschalten, solange auf dem Bildschirm ein Bild angezeigt wird. Danach die Taste (-) des Kontrastreglers gedrückt halten und den Monitor wieder einschalten.

- Zum Entsperren

Den Netzschalter des Monitor ausschalten, solange auf dem Bildschirm ein Bild angezeigt wird. Danach die Taste (-) des Kontrastreglers gedrückt halten und den Monitor wieder einschalten.

2.KABELANSCHLÜSSE

2-1. Vor dem Anschließen

Unterstützte Auflösung

Dieser Monitor kann an eine spezielle Grafikkarte angeschlossen werden, die zwei Videosignalausgänge unterstützt.

Der Monitor unterstützt folgende Auflösungen und Video-Eingangssignale.

Unterstützte Auflösung

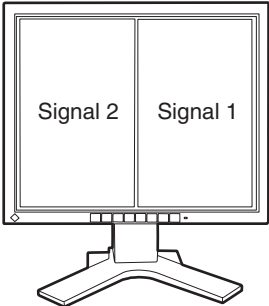
- | | |
|---------------------------|---------------------------|
| • Bildschirmauflösung | 2048 Punkte x 1536 Zeilen |
| • Video-Eingangsauflösung | 1024 Punkte x 1536 Zeilen |

Video-Eingangssignal

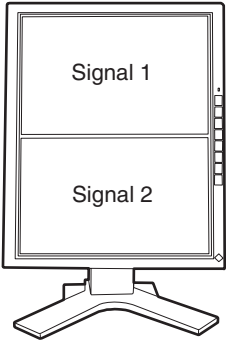
- | | |
|------------------------------|-----------------------|
| • Horizontale Abtastfrequenz | fH: 92,86 - 96,72 kHz |
| • Vertikale Abtastfrequenz | fV: 60 Hz |
| • Punktfrequenz | 120 - 132 MHz |

2-2. Anschließen des Signalkabels

Das Display des Monitors ist in zwei Anzeigebereiche unterteilt. Damit beide Bereiche angezeigt werden können, muss sowohl an den Signaleingang 1 als auch an den Signaleingang 2 ein Signalkabel angeschlossen sein.



Standardeinstellung (Querformat)



Hochformat-Einstellung (siehe Seite 18)

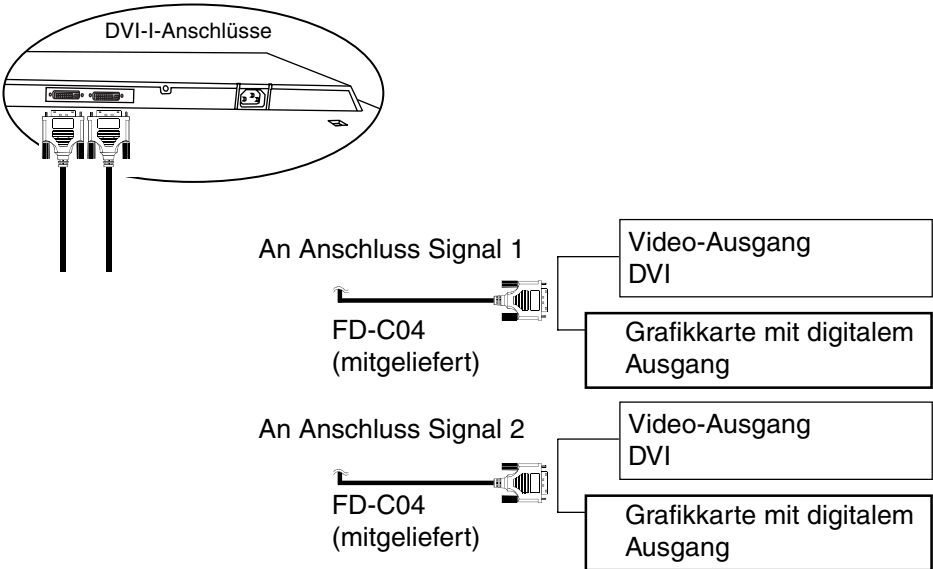
HINWEIS

- Vergewissern Sie sich, dass PC und Monitor ausgeschaltet sind.

1. Stecken Sie das Signalkabel in den DVI-I-Anschluss an der Rückseite des Monitors ein. Verbinden Sie das andere Kabelende mit dem Video-Anschluss Ihres PCs.

Die angeschlossenen Kabel mit den Befestigungsschrauben sichern.

[DVI-I-Eingang (Signal 1 / Signal 2)]

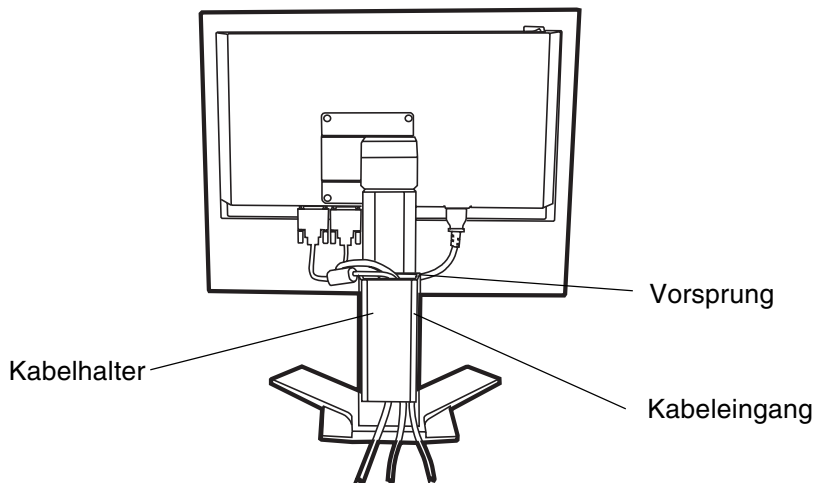


HINWEIS

- Überprüfen, ob die Kabel in Anschluss Signal 1 und Signal 2 ordnungsgemäß gesichert sind. Andernfalls können die jeweiligen Bilder nicht dargestellt werden.
- 2.** Verbinden Sie das Netzkabel mit dem Netzanschluss an der Rückseite des Monitors.
- 3.** Klemmen Sie das Netzkabel und das Signalkabel in den hierfür vorgesehen Kabelhalter an der Monitorrückseite.

HINWEIS

- Bei Unterbringung der Kabel im Kabelhalter müssen Sie die Kabel zur Kabeleingangsseite führen und auf den Vorsprung drücken, um den Kabeleingang zu öffnen.
- Die Kabel sollten leicht durchhängen, damit die Bewegungsfähigkeit des Standfußes nicht beeinträchtigt wird.



4. Stecken Sie das andere Ende des Netzkabels in eine Wandsteckdose.

WARNUNG

- **Zum Anschließen an die landesspezifische Standard-Netzspannung das beiliegende Netzkabel verwenden. Sicherstellen, dass die Nennspannung des Netzkabels nicht überschritten wird.**

Anderenfalls besteht Brand- und Stromschlaggefahr.

- **Das Gerät muss an eine ordnungsgemäß geerdete Steckdose angeschlossen werden.**

Anderenfalls besteht Brand- und Stromschlaggefahr.



5. Schalten Sie den Monitor und anschließend den PC ein.

Schalten Sie nach Abschluss Ihrer Arbeiten den PC und den Monitor aus.

HINWEIS

- Wird eines der Bilder NICHT dargestellt, siehe "FEHLERBESEITIGUNG" (Seite 21)
- Der Monitor schaltet automatisch in den Energiespar-Modus, sobald die Grafikkarte in den DVI-DMPM Energiespar-Modus schaltet. Für maximale Energieeinsparung sollte der Netzschalter des Monitors ausgeschaltet und der Netzstecker des Monitors gezogen werden, wenn das Gerät längere Zeit nicht genutzt wird.

Vorschläge zur Maximierung des Komforts

- Justieren Sie die Helligkeit des Bildschirms in Abhängigkeit von der Umgebung. Ein zu heller oder zu dunkler Bildschirm kann zu einer Überlastung der Augen führen.
- Halten Sie ausreichende Pausenzeiten ein. (Empfehlenswert ist eine 10-minütige Pause pro Stunde.)

2-3. Hochformat-Einstellung des Monitors

Das Display dieses Monitors kann entgegen dem Uhrzeigersinn gedreht und im Hochformat benutzt werden.

HINWEIS

- **Sicherstellen, dass der Netzschalter des Monitors ausgeschaltet ist (OFF).**
- **Display mit beiden Händen oben links und unten rechts fassen und vorsichtig drehen.**
- **Sicherstellen, dass das Display um volle 90 Grad gedreht wurde, und erst danach den Monitor wieder einschalten.**
- Informationen zu den Software-Einstellungen, die für die Nutzung des Monitors im Hochformat erforderlich sind, sind dem Handbuch der Grafikkarte zu entnehmen.

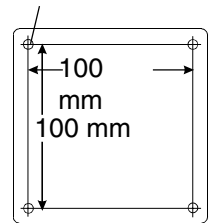
3. ANBRINGUNG EINES SCHWENKARMS

Der LCD-Monitor kann mit Schwenkarm verwendet werden. Zu diesem Zweck nehmen Sie den Standfuß ab und bringen den Schwenkarm an das Terminal an.

HINWEIS

- Verwenden Sie einen Schwenkarm, der die folgenden Anforderungen erfüllt.
 - Wenn Sie den LCD-Monitor mit einem Schwenkarm verwenden, muß dieser VESA-geprüft sein:
 - * Verwenden Sie einen Schwenkarm mit einem Lochabstand von 100 mm x 100 mm in der Auflage für die Armmontage.
 - * Verwenden Sie einen Schwenkarm, der Objekte bis zu 6,5 kg trägt.
 - Ein TÜV/GS-geprüfter Schwenkarm.
 - Verwenden Sie einen Schwenkarm mit ausreichender Stabilität (mechanischer Festigkeit) für das Gewicht des Monitors.
 - Verwenden Sie einen Schwenkarm, der die manuell eingestellte Position beibehält.
 - Verwenden Sie einen Schwenkarm, der die Neigung des Monitors nach vorne und nach hinten zuläßt.
- Schließen Sie nach Montage des Schwenkarms die Kabel wieder an.

M4 (4 Stück)



Montage

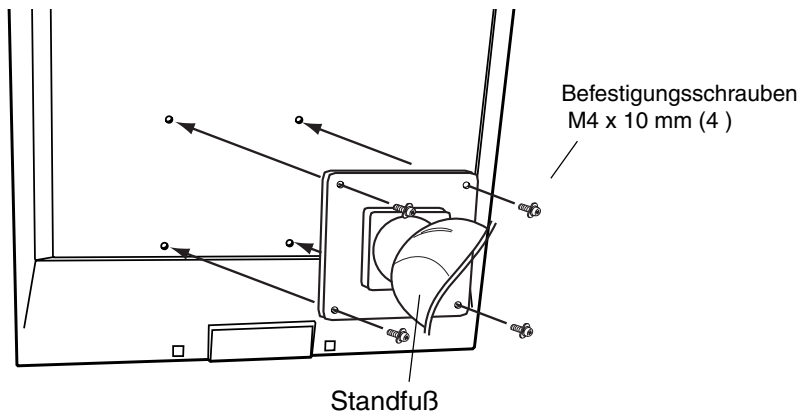
- 1.** Legen Sie den LCD-Monitor wie unten dargestellt hin. Zerkratzen Sie dabei nicht das Display.
- 2.** Entfernen Sie den Standfuß durch Lösen der Schrauben (M4 x 10, 4 Stück).

3. Bringen Sie einen Schwenkarm sorgfältig am LCD-Monitor an.

⚠️ WARNUNG

- **Wenn Sie einen Schwenkarm anbringen, befolgen Sie bitte die Anweisungen im Benutzerhandbuch des Schwenkarms und installieren Sie das Gerät sorgfältig mit den beigefügten Schrauben.**

Anderenfalls kann es herunterfallen und Verletzungen oder Schäden verursachen. Sollte das Gerät herunterfallen, bitten Sie Ihren Händler um Rat. Verwenden Sie ein beschädigtes Gerät nicht weiter. Bei Verwendung eines beschädigten Gerätes kann ein Feuer oder Personenschaden durch einen elektrischen Schlag entstehen. Wenn Sie den Kippträger wieder anbringen, verwenden Sie bitte die gleichen Schrauben und ziehen Sie sie sorgfältig fest.



4. FEHLERBESEITIGUNG

Lässt sich ein Problem durch keine der hier beschriebenen Maßnahmen beseitigen, sollten Sie sich mit Ihrem EIZO Händler in Verbindung setzen.

Probleme	Zu überprüfende Punkte und mögliche Lösungen
1. Kein Bild <ul style="list-style-type: none"> • LED-Status: Aus 	<ul style="list-style-type: none"> <input type="checkbox"/> Vergewissern Sie sich, dass das Netzkabel ordnungsgemäß angeschlossen ist. <input type="checkbox"/> Kann das Problem hierdurch nicht behoben werden, sollten Sie den Monitor zunächst für einige Minuten ausschalten, bevor Sie den Versuch wiederholen.
<ul style="list-style-type: none"> • LED-Status: Grün • LED-Status: Gelb • LED-Status: Gelb, langsam blinkend 	<ul style="list-style-type: none"> <input type="checkbox"/> Überprüfen Sie die Einstellungen für Helligkeit und Kontrast. Wurden die Mindesteinstellungen gewählt, bleibt die Anzeige leer. <input type="checkbox"/> Betätigen Sie eine Taste der Tastatur bzw. die Maus. <input type="checkbox"/> Prüfen Sie, ob beide Signalkabel ordnungsgemäß angeschlossen sind. <input type="checkbox"/> Drücken Sie den Netzschalter.
2. Die Bildschirmanzeige ist zu hell oder zu dunkel.	<ul style="list-style-type: none"> <input type="checkbox"/> Ändern Sie die Kontrast und/oder Helligkeitseinstellung. (Die Hintergrundbeleuchtung des LCD-Monitors hat eine begrenzte Lebensdauer. Wenn Sie bemerken, dass der Bildschirm dunkler wird oder flackert, sollten Sie sich an Ihren Händler wenden.)
3. Nachbild.^{s,24)}	<ul style="list-style-type: none"> <input type="checkbox"/> Wird nach längerer Anzeige desselben Bildes das angezeigte Bild geändert, kann ein sogenanntes Nachbild angezeigt werden. Nutzen Sie die Ausschalt-Timerfunktion, und lassen Sie den Bildschirm nicht dauerhaft aktiviert.
4. Pixelfehler in der Bildschirmanzeige (z. B. geringfügig hellere oder dunklere Bereiche).	<ul style="list-style-type: none"> <input type="checkbox"/> Dies ist auf die Eigenschaften des Displays selbst zurückzuführen, nicht auf den LCD-Monitor.
5. Fingerabdrücke bleiben auf dem Bildschirm erkennbar.	<ul style="list-style-type: none"> <input type="checkbox"/> Möglicherweise wird das Problem behoben, wenn Sie die Bildschirmanzeige schwarz lassen.
6. Rechtes und linkes Bild (bzw. oberes und unteres Bild) sind vertauscht.	<ul style="list-style-type: none"> <input type="checkbox"/> Prüfen, ob das Signalkabel an der richtigen Seite des DVI-I-Eingangs angeschlossen ist.

5. REINIGUNG

Es ist empfehlenswert, den Monitor in regelmäßigen Zeitabständen zu reinigen, damit er wieder wie neu aussieht und damit seine Lebensdauer erhöht wird.

HINWEIS

- Verwenden Sie niemals Verdünner, Benzol, Alkohol (Ethanol, Methanol oder Isopropylalkohol), Scheuermittel oder andere starke Lösungsmittel, da diese Schäden am Gehäuse und am LCD-Display verursachen könnten.



Gehäuse

Um Flecken zu entfernen, wischen Sie das Gehäuse mit einem weichen, leicht feuchten Tuch ab. Verwenden Sie dabei ein mildes Reinigungsmittel. Sprühen Sie kein Wachs oder Reinigungsmittel direkt auf das Gehäuse.

LCD-Display

Die Bildschirmoberfläche kann bei Bedarf mit einem weichen Tuch (beispielsweise einem Baumwoll-oder Brillenputztuch) gereinigt werden.

Hartnäckige Flecken lassen sich normalerweise entfernen, indem das Tuch mit etwas Wasser angefeuchtet wird, um die Reinigungswirkung zu erhöhen.

6. SPEZIFIKATIONEN

FA-2090

LCD-Display	53-cm (20,8-Zoll), TFT-Farb-LCD-display Sichtwinkel: Horizontal: 160°, Vertikal: 160° (bei Kontraste ≥ 10)
Punktabstand	0,207 mm
Abtastfrequenz	Horizontal: 92,86 kHz - 96,72 kHz (Automatic) Vertikal: 60 Hz
Auflösung	2048 Punkte x 1536 Zeilen
Punktfrequenz (max.)	132 MHz
Anzeigefarben	16 Millionen Farben (max.)
Sichtbare Bildgröße	423,9 mm (H) x 318,0 mm (V) (16,7" (H) 12,5" (V)) (Diagonale: 529 mm (20,8"))
Spannungsversorgung	100-120/200-240 VAC \pm 10%, 50/60 Hz, 0,8 A/0,4 A
Leistungsaufnahme	Normal/Max.: 70 W / 80 W Energiespar-Modus: Max. 5 W
Eingänge	DVI-I x 2
Eingangssignal	Digital: TMDS (Einzel-Link)
Abmessungen (Querformat-Einstellung)	474 mm (B) x 466,5 mm (H: Min.) x 208,5 mm (T) (18,7" (B) x 16,7" (H): Min.) x 8,2" (T))
(Hochformat-Einstellung)	368 mm (B) x 519,5 mm (H) x 208,5 mm (T) (14,4" (B) x 20,5" (H) x 8,2" (T))
(ohne Standfuß)	474 mm (B) x 368 mm (H) x 83,5 mm (T) (18,7" (B) x 14,4" (H) x 3,3" (T))
Verstellbare Höhe	72 mm
Gewicht (mit Standfuß)	9,5 kg (20,9 lbs.)
(ohne Standfuß)	6,3 kg (14,3 lbs.)
Temperatur	Betrieb: 0°C bis 35°C (32°F bis 95°F) Lagerung: -20°C bis 60°C (-4°F bis 140°F)
Relative Luftfeuchte	30% to 80% ohne Kondensierung

7. GLOSSAR

Nachbild

Das Nachbild ist ein typisches Phänomen bei LCD-Monitoren und entsteht, wenn der Bildschirm über längere Zeit unbenutzt aktiv bleibt. Das Nachbild kann durch Ändern des angezeigten Bildes nach und nach entfernt werden.

DVI

(Digital Visual Interface)

Eine digitale, flache Schnittstelle. Die DVI kann mit Hilfe des Signalübertragungsverfahrens "TMDS" digitale Daten vom PC direkt und verlustfrei übertragen. Es gibt zwei Arten von DVI-Anschlüssen: einen DVI-D-Anschluss ausschließlich für digitale Signaleingänge und einen DVI-I-Anschluss digitale und analoge Signaleingänge.

Obwohl der Monitor über einen DVI-I-Anschluss/DVI-I-Anschlüsse verfügt, ist er DVI-D-konform.

DVI-DMPM

(DVI Digital Monitor Power Management)

Das Energiesparsystem für die digitale Schnittstelle. Der Status "Monitor EIN" (Betriebs-Modus) und der Status "Aktiv Off" (Energiespar-Modus) sind Voraussetzung dafür, dass DVI-DMPM als Energiespar-Modus für den Monitor genutzt werden kann.

TMDS

(Transition Minimized Differential Signaling)

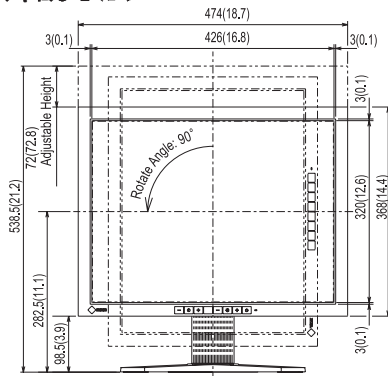
Eine Signalübertragungsmethode für die digitale Schnittstelle.

8. INDEX

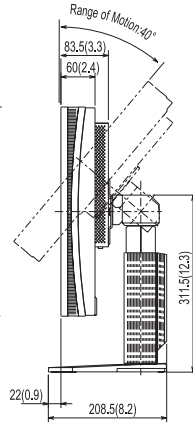
A	
ANBRINGUNG EINES SCHWENKARMS	19
B	
Bedienelemente & Anschlüsse	11
Betriebsanzeige	11
D	
DVI	24
DVI-DMPM	24
E	
EINFÜHRUNG	10
F	
FEHLERBESEITIGUNG	21
G	
Gehäuse	9
GLOSSAR	24
H	
Hauptnetzschalter	11
Helligkeitsregler	11
Hochformat-Einstellung des Monitors	18
J	
Justiersperre	13
K	
KABELANSCHLÜSSE	14
Kontrastregler	11
L	
Leistungsaufnahme	23
Leistungsmerkmale	10
Lieferumfang	10
N	
Nachbild	24
Netzschalter	11
R	
REINIGUNG	22
S	
Sicherheitskabelanschluss	12
SICHERHEITSSYMBOLS	2
SPEZIFIKATIONEN	23
T	
TMDS	24
U	
Unterstützte Auflösung	14
V	
VORSICHTSMASSNAHMEN	4

APPENDIX/ANHANG/ANNEXE/ 付録

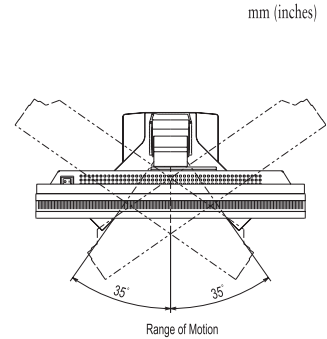
Dimensions Abmessungen Dimensions 外觀寸法



FRONT VIEW
VORDERANSICHT
VUE DE FACE
前面



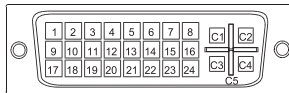
SIDE VIEW
SEITENANSICHT
VUE DE COTE
側面



TOP VIEW
DRAUFSICHT
VUE D'EN HAUT
上面

Pin Assignment Pin-Belegung Affectation des Broches 入力信号接続

* DVI-D Connector



Pin No.	Signal	Pin No.	Signal	Pin No.	Signal
1	TMDS Data2-	11	TMDS Data1/3 Shield	21	
2	TMDS Data2+	12		22	TMDS Clock Shield
3	TMDS Data2/4 Shield	13		23	TMDS Clock+
4		14	+5V Power	24	TMDS Clock-
5		15	Ground (Return for +5V, H sync and V sync)	C1	
6		16	Hot plug detect	C2	
7		17	TMDS Data0-	C3	
8		18	TMDS Data0+	C4	
9	TMDS Data1-	19	TMDS Data/5 Shield	C5	Analog Ground (Analog R, G & B Return)
10	TMDS Data1+	20			

For U.S.A, Canada, etc. (rated 100-120 Vac) Only

WARNING

This equipment has been tested and found to comply with the limits for a Class A digital device, pursuant to Part 15 of the FCC Rules. These limits are designed to provide reasonable protection against harmful interference when the equipment is operated in a commercial environment. This equipment generates, users, and can radiate radio frequency energy and if not installed and used in accordance with the instruction manual, may cause harmful interference to radio communications. Operation of this equipment in a residential area is likely to cause harmful interference in which case the user will be required to correct the interference at his own expense.

Changes or modifications not expressly approved by the party responsible for compliance could void the user's authority to operate the equipment.

Note

Use the attached specified cable with this unit below so as to keep interference within the limit of a Class A computing device.

- AC Cord

Canadian Notice

This Class A digital apparatus complies with Canadian ICES-003.

Cet appareil numérique de la classe A est conforme à la norme NMB-003 du Canada.

Warning

This is a Class A product. In a domestic environment this product may cause radio interference in which case the user may be required to take adequate measures.

Hinweis zur Ergonomie:

Dieser Monitor erfüllt die Anforderungen an die Ergonomie nach EK-1-ITB-2000 mit dem videosignal, 2048 Punkte x 1536 Zeilen, Digital Eingang und mindestens 60,0 Hz Bildwiederholfrequenz, (non-interlaced).

Weiterhin wird aus ergonomischen Gründen empfohlen, die Grundfarbe Blau nicht auf dunklem Untergrund zu verwenden (schlechte Erkennbarkeit, Augenbelastung bei zu geringem Zeichenkontrast.)

Recycle Auskunft

Die Rücknahme dieses Produktes nach Nutzungsende übernimmt EIZO in Deutschland zusammen mit dem Partner von Roll MBB Recycling GmbH.

Dort werden die Geräte in ihre Bestandteile zerlegt, die dann der Wiederverwertung zugeführt werden.

Um einen Abholtermin zu vereinbaren und die aktuellen Kosten zu erfahren, benutzen Sie bitte folgende Rufnummer: 02153-73 35 00. Weitere Informationen finden Sie auch unter der Internet-Adresse: www.eizo.de.