

# Manuel d'utilisation

# FlexScan® L788

Moniteur couleur LCD

## **Important**

Veillez lire attentivement ce manuel d'utilisation pour utiliser pleinement votre appareil en toute sécurité. Veillez conserver ce manuel pour référence ultérieure.



## SYMBOLES DE SECURITES

Ce manuel utilise les symboles de sécurité présentés ci-dessous. Ils signalent des informations critiques. Veuillez les lire attentivement.



### **AVERTISSEMENT**

Le non respect des consignes données dans un AVERTISSEMENT peut entraîner des blessures sérieuses ou même la mort.



### **ATTENTION**

Le non respect des consignes données dans un ATTENTION peut entraîner des blessures et/ou des dommages au matériel ou au produit.



Indique une action interdite.



Signale la nécessité d'une mise à la terre de sécurité.

---

Copyright© 2004 EIZO NANA O CORPORATION Tous droits réservés. Aucune partie de ce manuel ne peut être reproduite, enregistrée dans un système documentaire, ni transmise, sous quelque forme et par quelque moyen que ce soit, électronique, mécanique ou autre, sans l'autorisation préalable et écrite de EIZO NANA O CORPORATION.

EIZO NANA O CORPORATION n'est tenu à aucun engagement de confidentialité vis-à-vis des informations ou documents soumis sauf accord préalable de sa part avant réception de ces informations. Tout a été fait pour que ce manuel fournisse des informations à jour, mais les spécifications des moniteurs EIZO peuvent être modifiées sans préavis.

---

ENERGY STAR est une marque déposée aux Etats-Unis.

Apple et Macintosh sont des marques déposées de Apple Computer, Inc.

VGA est une marque déposée de International Business Machines Corporation.

DPMS est une marque et VESA est une marque déposée de Video Electronics Standards Association.

Windows est une marque déposée de Microsoft Corporation.

PowerManager est une marque de EIZO NANA O CORPORATION.

ScreenManager, FlexScan et EIZO sont des marques déposées de EIZO NANA O CORPORATION au Japon et dans d'autres pays.

---



EIZO NANA O CORPORATION est partenaire du programme ENERGY STAR®, et assure sous sa responsabilité la conformité de ce produit aux recommandations d'économie d'énergie ENERGY STAR.

---

# TABLE DES MATIERES

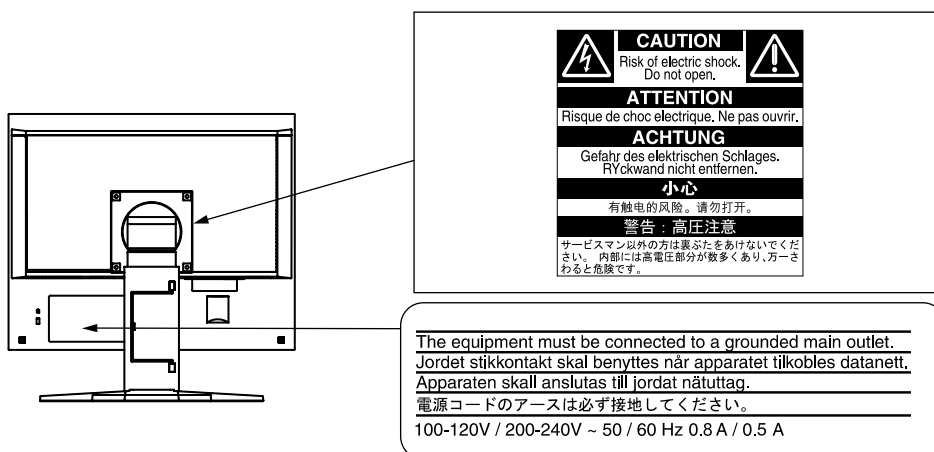
PRECAUTIONS .....	4
1. INTRODUCTION .....	11
1-1. Caractéristiques .....	11
1-2. Contenu du carton .....	11
1-3. Réglages et connecteurs .....	12
2. BRANCHEMENT DES CABLES .....	14
2-1. Avant le branchement .....	14
2-2. Branchement du câble de signal .....	15
2-3. Branchement de deux ordinateurs sur le moniteur .....	18
3. ScreenManager .....	20
3-1. Utilisation du programme ScreenManager .....	20
3-2. Réglages et valeurs .....	21
3-3. Fonctions utiles .....	23
4. REGLAGE .....	25
4-1. Réglage de l'écran .....	25
4-2. Affichage de basses résolutions .....	29
4-3. Réglage de couleur .....	31
4-4. Configuration d'économie d'énergie .....	33
5. UTILISATION DU BUS USB (Universal Serial Bus) .....	35
6. FIXATION D'UN BRAS SUPPORT .....	37
7. DEPANNAGE .....	38
8. NETTOYAGE .....	42
9. CARACTERISTIQUES .....	43
10. GLOSSAIRE .....	47
APPENDIX/ANHANG/ANNEXE .....	i

# PRECAUTIONS

## IMPORTANT!

- Ce produit a été réglé spécialement en usine en fonction de la région de destination prévue. Les performances du produit peuvent être différentes de celles indiquées dans les caractéristiques en cas d'utilisation dans une région différente de celle prévue à l'origine.
- Pour votre sécurité comme pour la bonne utilisation de l'appareil, veuillez lire cette section ainsi que les indications de sécurité portées sur le moniteur (consultez la figure ci-dessous).

### [Emplacements des étiquettes de sécurité]



## AVERTISSEMENT

**Si le moniteur fume, sent le brûlé ou émet des bruits anormaux, débranchez immédiatement tous les cordons secteur et prenez contact avec votre revendeur.**

Il peut être dangereux de tenter d'utiliser un moniteur au fonctionnement défectueux.

**Ne pas démonter la carrosserie ni modifier le moniteur.**

Le démontage de la carrosserie ou la modification du moniteur peuvent causer un choc électrique ou une brûlure.



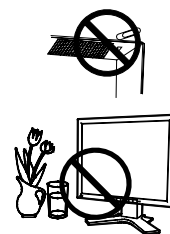
**Confiez toute intervention à un technicien qualifié.**

Ne tentez pas de dépanner vous-même cet appareil, l'ouverture ou la dépose des capots vous expose à des tensions dangereuses ou à d'autres dangers.

## AVERTISSEMENT

### Eloignez les petits objets ou les liquides de l'appareil.

L'introduction accidentelle de petits objets ou de liquide dans les fentes de ventilation de la carrosserie peuvent entraîner un choc électrique, un incendie ou des dégâts. Si du liquide se répand sur ou à l'intérieur de l'appareil, débranchez immédiatement le cordon secteur. Faire contrôler l'appareil par un technicien qualifié avant de l'utiliser à nouveau.



### Placez le moniteur sur une surface stable et robuste.

Il y a risque de chute de l'appareil sur une surface inappropriée, qui pourrait entraîner des blessures ou endommager l'appareil. En cas de chute, débranchez immédiatement le cordon secteur et faites contrôler l'appareil par un technicien qualifié avant de l'utiliser à nouveau. Toute utilisation de l'appareil après une chute peut entraîner un incendie ou un choc électrique.



### Choisissez bien l'emplacement du moniteur.

Il y a risques de dégâts à l'appareil, d'incendie ou de choc électrique.

- Ne pas utiliser à l'extérieur.
- Ne pas utiliser dans des moyens de transport (bateau, avion, trains, automobiles, etc).
- Ne pas installer l'appareil dans un environnement poussiéreux ou humide.
- Ne pas installer l'appareil à un endroit exposé directement à la vapeur d'eau.
- Ne pas placer l'appareil près des appareils de chauffage ou d'humidification.



### Gardez les sacs plastique d'emballage hors de portée des enfants pour éviter tout risque d'étouffement.



## **AVERTISSEMENT**

---

---

### **Utilisez le cordon secteur fourni pour le branchement sur la prise secteur standard dans votre pays.**

Vérifiez la tension d'épreuve du cordon secteur.

Tout autre branchement peut présenter des risques d'incendie ou de choc électrique.

---

### **Pour débrancher le cordon secteur, tirez fermement sur la fiche exclusivement.**

Ne jamais tirer sur le câble, au risque d'endommager le cordon ce qui pourrait causer un incendie ou un choc électrique.

---



### **L'appareil doit être relié à une prise avec terre.**

Tout autre branchement peut présenter des risques d'incendie ou de choc électrique.

---



### **Utilisez la tension correcte.**

- L'appareil a été conçu pour utilisation avec une tension de secteur particulière. L'utilisation sur une tension différente de celle spécifiée dans ce manuel pourrait causer un choc électrique, un incendie ou d'autres dégâts.
  - Ne surchargez pas les circuits d'alimentation électrique au risque de causer un incendie ou un choc électrique.
  - Pour un branchement correct du cordon secteur, branchez-le dans le réceptacle du moniteur et directement sur une prise murale. Tout autre branchement peut présenter des risques d'incendie ou de choc électrique.
- 

### **Traitez correctement le cordon secteur.**

- Ne faites pas passer le cordon sous le moniteur ou autre objet lourd.
- Ne pas tirer sur le câble et ne pas le fixer.

Cessez d'utiliser tout cordon secteur endommagé. L'utilisation d'un câble défectueux peut entraîner un incendie ou un choc électrique.

---



**AVERTISSEMENT**

---

**Ne touchez pas au cordon secteur ni à la fiche s'ils émettent des étincelles.**



Ne touchez pas à la fiche, au cordon secteur ni au câble si des étincelles apparaissent. Vous risqueriez un choc électrique.

---

**Pour fixer un bras support, consultez la documentation du bras pour fixer correctement le moniteur et serrez les vis.**

Un mauvais montage pourrait se traduire par une séparation de l'appareil qui pourrait l'endommager ou causer une blessure. En cas de chute de l'appareil, demandez conseil à votre revendeur. N'utilisez pas un appareil endommagé. L'utilisation d'un appareil endommagé peut entraîner un incendie ou un choc électrique.

Pour refixer le socle inclinable, utilisez les mêmes vis et serrez-les correctement.

---

**Ne touchez pas un panneau LCD endommagé à mains nues.**

Les cristaux liquides qui peuvent s'écouler du panneau sont toxiques par contact avec les yeux ou la bouche. En cas de contact de la peau ou du corps avec le panneau, lavez immédiatement à grande eau. En cas de symptôme anormal ou de malaise, veuillez consulter votre médecin.



**Observez les règlements locaux concernant l'élimination écologique de ce produit.**

Le rétro-éclairage fluorescent du panneau LCD contient du mercure.

---

## **AVERTISSEMENT**

---

---

### **Procédez avec précaution pour transporter l'appareil.**

Débranchez les câbles secteur et de signal puis l'appareil en option.  
Il est dangereux de déplacer l'appareil ses options ou ses câbles.  
Vous risquez de vous blesser ou d'endommager l'appareil.

---

### **Pour manipuler l'appareil, saisissez-le fermement à deux mains par le bas et vérifiez que le panneau LCD est dirigé vers l'extérieur avant de le soulever.**

Une chute de l'appareil pourrait l'endommager ou causer des blessures.

---



### **N'obstruez pas les fentes de ventilation de la carrosserie.**

- Ne placez jamais de livres ni autres papiers sur les fentes de ventilation.
- N'installez pas le moniteur dans un espace confiné.
- N'utilisez pas le moniteur couché sur le côté ni à l'envers.

Toutes ces utilisations risquent d'obstruer les fentes de ventilation et d'empêcher une circulation d'air normale, et vous font risquer un incendie ou d'autres dégâts.

---



### **Ne jamais toucher aux fiches électriques avec les mains humides.**

Tout contact avec la fiche électrique les mains humides peut être dangereux et peut causer un choc électrique.

---



### **Utilisez une prise électrique facilement accessible.**

Ceci vous permettra de débrancher rapidement l'appareil en cas de problème.

---

### **Nettoyez régulièrement les alentours de la prise.**

L'accumulation de poussière, d'eau ou d'huile sur la fiche ou la prise peut entraîner un incendie.

---





## **AVERTISSEMENT**

---

---

**Débranchez le moniteur avant de le nettoyer.**

Le nettoyage du moniteur sous tension peut causer un choc électrique.

---

**Si l'appareil ne doit plus être utilisé pendant un certain temps, débranchez le câble secteur de la prise murale par sécurité comme pour éviter toute consommation électrique.**

---

## Panneau LCD

---

---

Lorsque le moniteur est froid et que vous l'installez dans une pièce ou bien si la température de la pièce augmente rapidement, il se peut que de la condensation se forme à l'intérieur ou à l'extérieur du moniteur. Dans ce cas, ne le mettez pas sous tension et attendez que la condensation ait disparu, car elle pourrait endommager le moniteur.

---

Pour éviter la variation de luminosité due à un usage prolongé comme pour assurer la stabilité de la luminosité, il est recommandé d'utiliser un réglage de luminosité aussi bas que possible.

---

Le panneau peut comporter des pixels défectueux. Ces pixels se présentent sous forme de points plus sombres ou plus lumineux sur l'écran. C'est une caractéristique du panneau LCD, et non pas un défaut du produit.

---

Le rétro-éclairage du moniteur LCD n'est pas éternel. Si l'écran s'assombrit ou scintille, prenez contact avec votre revendeur.

---

N'appuyez pas violemment sur le panneau ou sur ses bords, vous risquez d'endommager l'écran. Des traces peuvent persister sur l'écran si l'image est sombre ou noire. Des pressions répétées sur l'écran peuvent le détériorer ou endommager le panneau LCD. L'affichage d'un écran blanc peut faciliter la disparition des traces.

---

Ne frottez pas l'écran et évitez d'appuyer dessus avec des objets coupants ou pointus, par exemple un stylo ou un crayon, qui peuvent endommager le panneau. Ne tentez jamais de le nettoyer à sec avec du tissu, au risque de le rayer.

---

Lorsque vous changez l'image à l'écran après avoir laissé la même image pendant longtemps, vous risquez d'avoir une image rémanente. Utilisez l'économiseur d'écran ou le délai d'extinction pour éviter d'afficher la même image pendant longtemps.

---

# 1. INTRODUCTION

Merci beaucoup pour votre choix d'un moniteur couleur EIZO.

## 1-1. Caractéristiques

- Double entrée
- Conforme à la norme d'entrée numérique DVI (p. 47) (TMDS (p. 48)).
- [Fréquence de balayage horizontal] Analogique: 30-82 kHz  
Numérique: 30-65 kHz
- [Fréquence de balayage vertical] Analogique: 49-86 Hz  
(1280 x 1024 : jusqu' à 49-76 Hz)  
Numérique: 59-61 Hz (texte VGA : 69-71 Hz)
- [Résolution] 1280 points x 1024 lignes
- Compatible avec la norme sRGB (p. 48)
- Fonction de lissage incorporée pour l'adaptation en cas d'agrandissement d'image. (p. 29)
- Socle intégré avec réglage en hauteur
- Face avant ultraplate intégrée
- Possibilité d'affichage en portrait ou paysage

## 1-2. Contenu du carton

Veillez prendre contact avec votre revendeur si l'un ou l'autre des éléments ci-dessous est manquant ou endommagé.

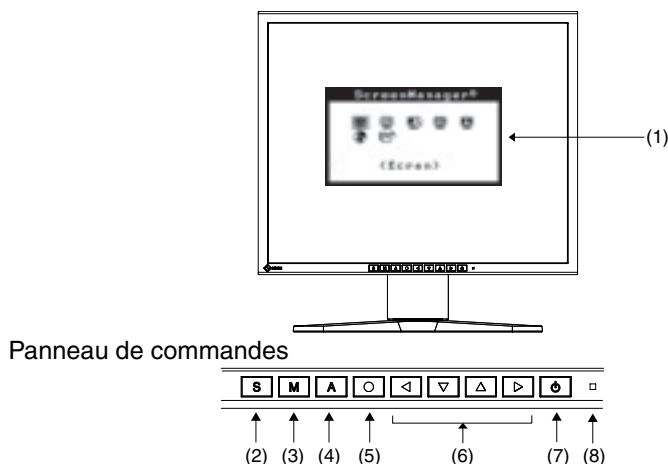
- Moniteur LCD
- Cordon secteur
- Câble de signal (FD-C16)
- Câble de signal (FD-C39)
- Câble USB EIZO (MD-C93)
- Vis de fixation : M4 x 12 (mm) x 4 pièces
- « EIZO LCD Utility Disk » CD-ROM
- Manuel d'utilisation
- Référence rapide de ScreenManager
- GARANTIE LIMITÉE

### NOTE

- Veuillez conserver les matériaux d'emballage pour tout déplacement ultérieur.

## 1-3. Réglages et connecteurs

### Avant

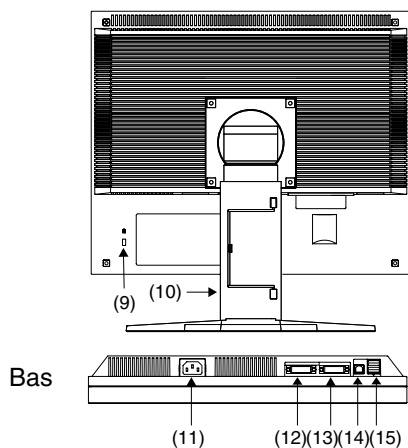


- (1) ScreenManager®
- (2) Bouton de sélection de signal d'entrée
- (3) Bouton Mode\*1
- (4) Bouton de réglage automatique
- (5) Bouton Entrée
- (6) Boutons de commande\*2 (gauche, bas, haut, droit) \*3
- (7) Bouton d'alimentation
- (8) Témoin d'alimentation\*4

Bleu	Fonctionnement
Jaune	Economie d'énergie
Jaune clignotant (2 éclairs)	Mode économie d'énergie numérique seulement
Eteint	Eteint

- \*1 Appuyez directement sur le bouton Mode pour alterner entre les modes couleur « Custom » et « sRGB ». Pour des détails sur le mode couleur, voir la page 31.
- \*2 Appuyez directement sur le bouton de commande pour régler la luminosité de l'écran. Si vous choisissez le mode couleur « Custom », vous pouvez également régler le contraste de l'écran.
- \*3 Ces boutons deviennent Haut, Gauche, Droite, Bas si vous sélectionnez « Portrait » pour <Orientation> dans le menu ScreenManager < Autres Fonctions > (p. 22).
- \*4 Allumage en bleu, quand l'image est affichée (fonctionnement), peut être éteint, voir page 24. Consultez la page 23 pour l'état du témoin d'alimentation pendant le délai d'extinction.

## Arrière



- (9) Fente du verrou de sécurité\*5
- (10) Socle avec réglage en hauteur (détachable)\*6
- (11) Connecteur d'alimentation
- (12) Connecteur d'entrée DVI-I (SIGNAL 1)
- (13) Connecteur d'entrée DVI-I (SIGNAL 2)
- (14) Ports USB amont x 1
- (15) Ports USB aval x 2

\*5 Pour fixation d'un câble antivol. Ce verrou est compatible avec le système de sécurité MicroSaver de Kensington.

Pour plus de détails, veuillez consulter :

Kensington Technology Group

2855 Campus Drive, San Mateo, CA 94403 USA

Tel: 800-650-4242, x3348

Intl: 650-572-2700, x3348 / Fax: 650-572-9675

<http://www.kensington.com>

\*6 Le moniteur LCD peut afficher en position portrait ou paysage. (Le panneau pivote de 90° (en sens horaire.) Pour utiliser le moniteur en position Portrait, vous devez installer le pilote logiciel correspondant. Le moniteur LCD peut être utilisé avec un bras support en option après dépose du support (voir page 37).).

## 2. BRANCHEMENT DES CABLES

### 2-1. Avant le branchement

Avant de brancher votre moniteur à l'ordinateur, effectuez les réglages d'affichage (résolution (p. 48) et fréquence) en fonction du tableau ci-dessous.

#### NOTE

- Si votre ordinateur et votre carte graphique sont compatibles avec la norme VESA DDC, la résolution et la fréquence d'affichage appropriées sont réglées automatiquement dès le branchement de l'écran sur l'ordinateur, sans autre réglage manuel.

#### Entrée analogique

Résolution	Fréquence	Fréquence de point	Remarques
640 × 480	67 Hz	135 MHz (maximale)	Apple Macintosh
640 × 480	~ 85 Hz		VGA, VESA
720 × 400	70 Hz		VGA TEXT
800 × 600	~ 85 Hz		VESA
832 × 624	75 Hz		Apple Macintosh
1024 × 768	~ 85 Hz		VESA
1152 × 864	75 Hz		VESA
1152 × 870	75 Hz		Apple Macintosh
1152 × 900	~ 76 Hz		SUN WS
1280 × 960	75 Hz		Apple Macintosh
1280 × 960	60 Hz		VESA
1280 × 1024	~ 75 Hz		VESA

#### Entrée numérique

Le moniteur ne peut utiliser que les résolutions suivantes.

Résolution	Fréquence	Fréquence de point	Remarques
640 × 480	60Hz	108 MHz (maxmale)	VGA
720 × 400	70Hz		VGA TEXT
800 × 600	60Hz		VESA
1024 × 768	60Hz		VESA
1280 × 1024	60Hz		VESA

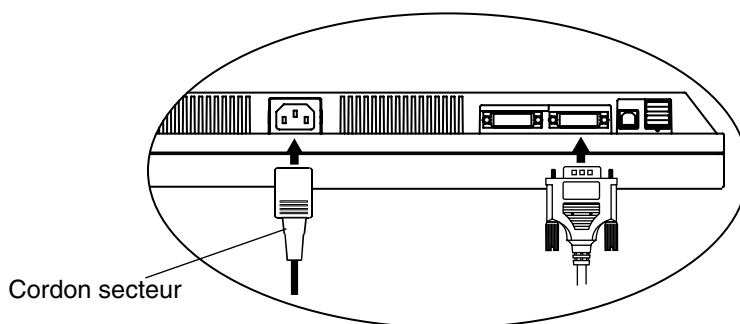
## 2-2. Branchement du câble de signal

### NOTE

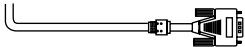
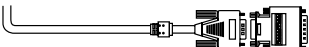
- Vérifiez que l'ordinateur et le moniteur sont tous les deux éteints.

1.  **Branchez le câble de signal sur le connecteur à l'arrière du moniteur et l'autre extrémité du câble sur le connecteur vidéo de l'ordinateur.**


Fixez les prises en serrant les vis.



### Entrée analogique

Câble de signal	Connecteur	PC
Câble de signal (FD-C16 fourni) 	Connecteur de sortie vidéo / 15 broches D-Sub mini Connecteur d'entrée (moniteur) / DVI	<ul style="list-style-type: none"> <li>• Carte graphique standard</li> <li>• Power Macintosh G3 (Bleu et blanc) / Power Mac G4 (VGA)</li> </ul>
Câble de signal (FD-C16 fourni)+ Adaptateur pour Macintosh (en option) 	Connecteur de sortie vidéo / 15 broches D-Sub mini Connecteur d'entrée (moniteur) / DVI	<ul style="list-style-type: none"> <li>• Macintosh</li> </ul>

### Entrée numérique

Câble de signal	Connecteur	PC
Câble de signal (FD-C39 fourni) 	Connecteur de sortie vidéo / DVI Connecteur d'entrée (moniteur) / DVI	<ul style="list-style-type: none"> <li>• Carte graphique numérique</li> <li>• Power Mac G4/G5 (DVI)</li> </ul>

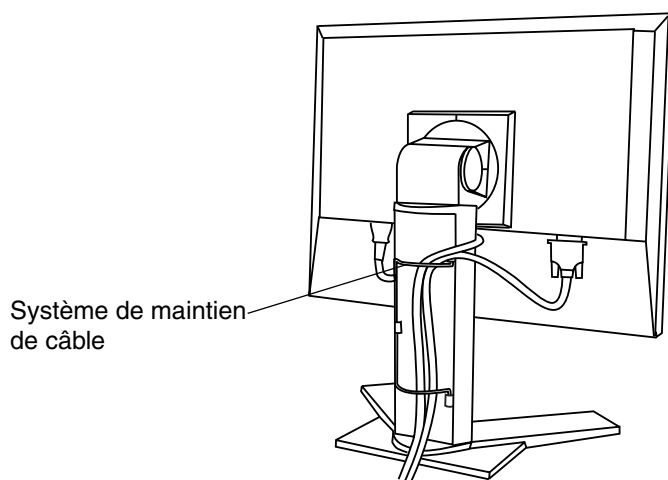
**NOTE**

- The monitor is not compatible with a Power Mac G4/G5 ADC (Apple Display Connector).

2. **Branchez le cordon secteur dans le réceptacle à l'arrière du moniteur.**
3. **Faites passer les câbles d'alimentation et de signal par le système de maintien à l'arrière du moniteur.**

**NOTE**

- Prévoir un léger jeu dans les câbles pour faciliter le déplacement du socle.



4. **Branchez l'autre extrémité du cordon sur une prise murale.**



**AVERTISSEMENT**

**Utilisez le cordon secteur livré pour branchement sur les prises secteur standard de votre pays.**

Ne dépassez pas la tension préconisée pour le cordon secteur.

Tout autre branchement peut présenter des risques d'incendie ou de choc électrique.

---





## AVERTISSEMENT

---

**L'appareil doit être relié à une prise avec terre.**

Tout autre branchement peut présenter des risques d'incendie ou de choc électrique.



### **5. Allumez le moniteur par le bouton d'alimentation puis allumez l'ordinateur.**

Le témoin d'alimentation du moniteur doit s'allumer (en bleu).

Si une image n'apparaît pas, consultez la section « 7. DEPANNAGE » (p. 38) pour savoir comment procéder.

Après usage, éteignez l'ordinateur et le moniteur.

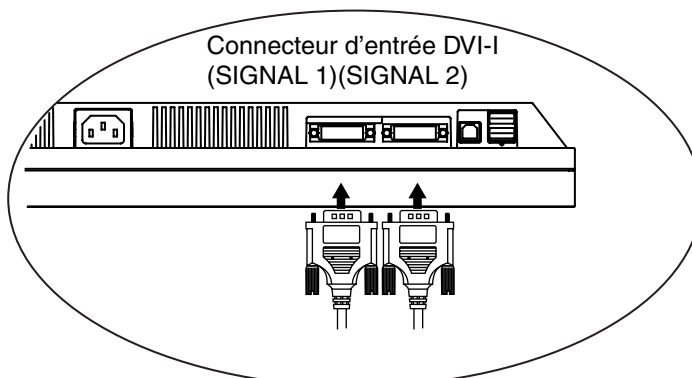
#### **NOTE**

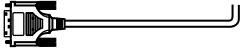
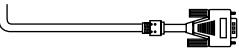


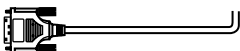
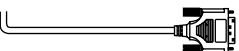
- Réglez la luminosité de l'écran en fonction de la luminosité environnante. Un écran trop lumineux ou trop sombre peut causer une fatigue visuelle.
- Prévoir des pauses si nécessaire. Nous suggérons une pause de 10 minutes par heure.
- A l'allumage du moniteur, le type de signal d'entrée (Signal 1 ou 2/Analogique ou numérique) apparaît quelques secondes en haut à droite de l'écran.

## 2-3. Branchement de deux ordinateurs sur le moniteur

Il est possible de brancher deux ordinateurs sur le moniteur par les entrées Signal 1 et Signal 2 à l'arrière.

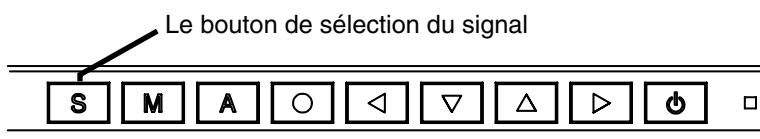
### Exemple de connexion



PC 1			PC 2			
Ex.1	Numérique	DVI	Câble de signal (FD-C39 fourni) 	Câble de signal (FD-C16 fourni) 	15 broches D-Sub mini	Analogique
Ex.2	Analogique	15 broches D-Sub mini	Câble de signal (FD-C16 fourni) 	Câble de signal (FD-C16 en option) 	15 broches D-Sub mini	Analogique
Ex.3	Numérique	DVI	Câble de signal (FD-C39 fourni) 	Câble de signal (FD-C39 en option) 	DVI	Numérique

## Choix de l'entrée active

Le bouton de sélection du signal d'entrée en Panneau de commandes permet de sélectionner l'entrée SIGNAL 1 ou SIGNAL 2 à tout moment. Chaque pression sur ce bouton fait passer d'une entrée à l'autre. A la commutation du signal, le type de signal d'affichage (signal 1 ou 2/Analogique ou numérique) apparaît quelques secondes.



## Priorité des signaux d'entrée

Cette fonction permet de sélectionner l'ordinateur qui aura priorité pour la commande du moniteur branché sur deux ordinateurs. Le moniteur surveille en permanence les signaux d'entrée et passe automatiquement de l'un à l'autre selon le réglage de « Entrée Priorit. » (voir tableau ci-dessous).

Après réglage de priorité, à chaque changement de signal détecté sur l'entrée sélectionnée, le moniteur fait passer l'entrée sur ce signal.

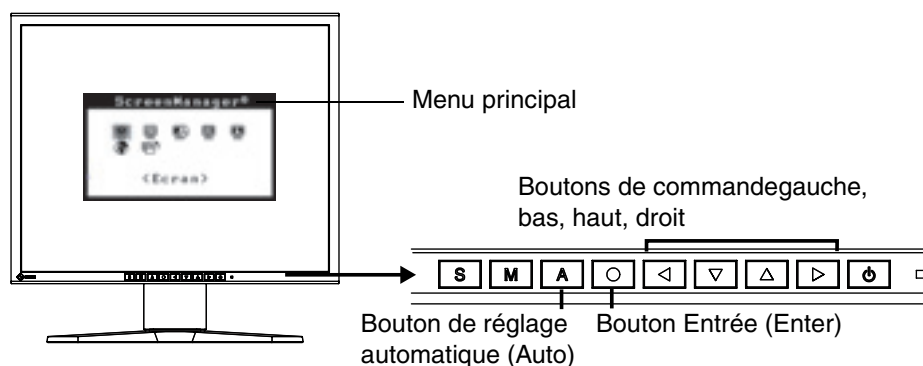
Réglage de priorité	Comportement
1 (SIGNAL 1 -- Connecteur d'entrée DVI-I)	Si des signaux apparaissent sur les deux entrées, le moniteur donne la préférence au Signal 1 dans les cas suivants. <ul style="list-style-type: none"> <li>● A l'allumage du moniteur</li> <li>● En cas de changement de Signal 1 même si l'entrée active était Signal 2.</li> </ul>
2 (SIGNAL 2 -- Connecteur d'entrée D-sub mini 15 broches)	Si des signaux apparaissent sur les deux entrées, le moniteur donne la préférence au Signal 2 dans les cas suivants. <ul style="list-style-type: none"> <li>● A l'allumage du moniteur</li> <li>● En cas de changement de Signal 2 même si l'entrée active était Signal 1.</li> </ul>
Manuel	Le moniteur ne détecte pas automatiquement les signaux dans ce mode. Sélectionnez l'entrée active en appuyant sur le bouton de sélection de signal d'entrée sur la Panneau de commandes du moniteur.

### NOTE

- Mode économie d'énergie  
Quand la priorité d'entrée est réglée sur « 1 » ou « 2 », le mode d'économie d'énergie du moniteur ne s'active que quand les deux ordinateurs sont en mode d'économie d'énergie.

## 3. SCREENMANAGER

### 3-1. Utilisation du programme ScreenManager



#### 1. Entrée dans le programme ScreenManager

Appuyez une fois sur le bouton Entrée pour afficher le menu principal de ScreenManager.

#### 2. Modification des réglages

- (1) Sélectionnez l'icône de sous-menu voulue à l'aide des boutons de commande et appuyez sur le bouton Entrée. Le sous-menu apparaît.
- (2) Utilisez les boutons de commande pour sélectionner l'icône de réglage voulue et appuyez sur le bouton Entrée. Le menu de réglage apparaît.
- (3) Utilisez les boutons de commande pour effectuer le réglage, appuyez ensuite sur le bouton Entrée pour l'enregistrer.

#### 3. Sortie de ScreenManager

- (1) Pour revenir au menu Principal, sélectionnez l'icône <Retour> ou appuyez deux fois sur le bouton bas, puis sur le bouton Entrée.
- (2) Pour quitter le menu Principal de ScreenManager, sélectionnez l'icône <Retour> ou appuyez deux fois sur le bouton bas, puis sur le bouton Entrée.

#### NOTE

- Un double-clic sur le bouton Entrée permet de quitter le menu de ScreenManager à tout moment.

## 3-2. Réglages et valeurs

Le tableau ci-dessous résume les réglages et paramètres de ScreenManager.

« \* » signale les réglages réservés à l'entrée analogique et « \*\* » les réglages réservés à l'entrée numérique.

Menu principal	Sous-menu		Référence
Ecran	Horloge	*	4-1. Réglage de l'écran (p. 25)
	Phase	*	
	Position	*	
	Résolution	*	
	Niveau	*	
	Lissage		
	Filtre du Signal	*	
ColorManagement (Personnalisé)*1	Mode Couleur		4-3. Réglage de couleur (p. 31)
	Luminosité		
	Contraste		
	Température		
	Saturation		
	Nuance		
	Gain		
	Restaurer		
Power Manager	DVI DMPM	**	4-4. Configuration d'économie d'énergie (p. 33)
	VESA DPMS	*	
	EIZO MPMS	*	

Menu principal	Sous-menu		Référence	
Autres Fonctions	Taille		4-2. Affichage de basses résolutions (p. 29)	
	Intensité Bords			
	Entrée Priorit		Selectionne la priorite du signal d'entrée (p. 19).	
	Mise en veille		Active ou non la mise en veille du moniteur apres inactivite (p. 23).	
	Bip		Active ou desactive le signal sonore du moniteur (p. 45).	
	Configurer OSD	Taille		Modifier la tille du menu.
		Position du Menu		Règle la position du menu.
		Veille Menu		Fixe le temps d'affichage du menu.
		Translucid		Définit la transparence du menu.
	Orientation		Modifie l'orientation de ScreenManager pour la position Portrait du moniteur.	
	Voyant Tension		Fait éteindre le témoin bleu quand l'image est affichée (p. 24).	
Restaurer		Revient aux réglages d'usine (p. 44).		
Informations	Informations		Pour consulter les paramètres de ScreenManager, le nom du modèle, le numéro de série et le temps d'utilisation.*2	
Langue	Anglais, allemand, français, espagnol, italien, suédois et japonais.		Pour sélectionner la langue d'affichage de ScreenManager.	

\*1 Le tableau ci-dessous affiche les sous-menus quand le mode « Custom » est sélectionné (voir page 31).

\*2 Suite aux contrôles en usine, le temps d'utilisation peut être différent de 0 lors de la livraison.

## 3-3. Fonctions utiles

### Verrouillage des réglages

La fonction « verrouillage des réglages » permet d'éviter toute modification accidentelle.

Verrouillé	<ul style="list-style-type: none"> <li>● Réglages par le bouton de réglage automatique et les paramètres de ScreenManager.</li> <li>● Bouton de réglage automatique</li> </ul>
Déverrouillé	<ul style="list-style-type: none"> <li>● Réglages de l'option Luminosité/Contraste à l'aide des boutons de commande.</li> <li>● Bouton de sélection de signal d'entrée</li> </ul>

#### [Pour verrouiller]

- (1) Eteignez le moniteur par le bouton d'alimentation sur le panneau de commandes.
- (2) Rallumez-le en maintenant enfoncé le bouton de réglage automatique (AUTO).

#### [Pour déverrouiller]

- (1) Eteignez le moniteur par le bouton d'alimentation sur le panneau de commandes.
- (2) Rallumez-le en maintenant enfoncé le bouton de réglage automatique (AUTO).

### Délai d'extinction

La fonction de délai d'extinction fait passer automatiquement le moniteur en veille après un certain temps d'inactivité. Cette fonction permet de réduire les effets de rémanence d'image sur les moniteurs LCD laissés allumés longtemps sans activité.

#### [Procédure]

- (1) Sélectionnez <Mise en veille> dans le menu <Autres Fonctions> de ScreenManager.
- (2) Sélectionnez « Activer » et appuyez sur les boutons gauche et droit pour régler la période d'inactivité (1 à 23 heures).

**[Délai d'extinction]**

Ordinateur	Moniteur	Témoin
Durée d'activité (1H~23H)	Fonctionnement	Bleu
15 dernières minutes du délai d'extinction	Avertissement préalable (avec signal sonore) *1	Clignotant bleu
Après le délai d'inactivité	Eteint	Eteint

\*1 Un avertissement préalable (clignotement de la diode verte) est activé 15 minutes avant l'extinction automatique du moniteur. Pour retarder cette extinction, appuyez sur le bouton d'alimentation pendant l'avertissement préalable. Le moniteur fonctionnera alors pendant 90 minutes de plus.

**[Procédure]**

Appuyez sur l'interrupteur principal.

**NOTE**

- La fonction de délai d'extinction est aussi active quand PowerManager est actif, mais il n'y a pas d'avertissement préalable avant l'extinction automatique du moniteur.

**Réglage du témoin d'alimentation**

Allume le témoin d'alimentation. Cette fonction est disponible pour le mode multi-écran.

**[Procédure]**

- (1) Sélectionnez <Voyant Tension> dans le menu <Autres Fonctions> de ScreenManager.
- (2) Sélectionnez « Désactiver ».

**Fonction de disparition du logo EIZO**

A l'allumage par le bouton en Panneau de commandes, le logo EIZO apparaît pendant un certain temps. Cette fonction permet d'afficher ou non ce logo. (Par défaut le logo apparaît).

**[Pour ne pas afficher le logo]**

Eteignez le moniteur par le bouton d'alimentation, puis maintenez enfoncé le bouton Entrée en le rallumant.

**[Pour afficher]**

Eteignez le moniteur par le bouton d'alimentation, puis maintenez enfoncé le bouton Entrée en le rallumant.



## 4. REGLAGE

### 4-1. Réglage de l'écran

#### NOTE

- Laissez chauffer le moniteur LCD au moins 20 minutes avant toute tentative de réglage.

**Le moniteur affiche correctement l'image de l'entrée numérique en fonction des paramètres prédéfinis.**

#### Entrée analogique

Les réglages d'écran du moniteur LCD doivent permettre de réduire le scintillement de l'écran comme de l'adapter à sa position. Il n'y a qu'une seule position correcte pour chaque mode d'affichage. Il est aussi recommandé de faire appel aux fonctions de ScreenManager lors de la première installation de l'écran ou à chaque modification matérielle du système. Pour vous faciliter le travail, un programme de configuration facile d'emploi de la disquette d'utilitaires vous assistera dans cette procédure.

#### Procédure de réglage

##### 1. Appuyez sur le bouton de réglage automatique en Panneau de commandes.

Le message « Appuyez à nouveau pour confirmer. (Réglages perdus) » apparaît, il reste affiché 5 secondes à l'écran. Appuyez à nouveau sur le bouton de réglage automatique pendant l'affichage du message pour régler automatiquement l'horloge, la phase, la position de l'écran ainsi que la résolution. Si vous ne souhaitez pas effectuer ce réglage automatique, n'appuyez pas à nouveau sur le bouton de réglage automatique.

#### NOTE

- La fonction de cadrage automatique est destinée aux ordinateurs Macintosh ou PC sous Windows. Elle peut ne pas fonctionner correctement dans les cas suivants.  
Avec un compatible PC sous MS-DOS (sans Windows). Avec un motif de fond d'écran ou de papier peint noir. Certains signaux de cartes graphiques peuvent ne pas donner de bons résultats.

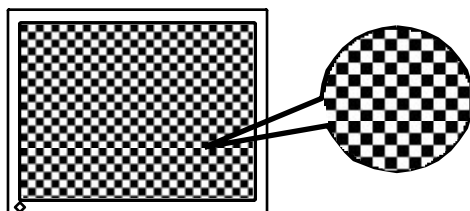
**Si le bouton de réglage automatique ne donne pas les résultats voulus, réglez manuellement l'écran par les procédures indiquées ci-dessous. S'il est possible d'obtenir l'écran voulu, passez à l'étape 4.**

## 2. Lancez le programme « Screen adjustment program. »


Après lecture du fichier « readmef.txt », installez et lancez le programme de réglage d'écran livré sur la « EIZO LCD Utility Disk » CD-ROM.  
L'assistant vous guide étape par étape dans la procédure de réglage.  
(Sous Windows, le programme peut être lancé directement depuis la fenêtre de menu du CD-ROM.)

### NOTE

- Pour un système d'exploitation non prévu par la disquette d'utilitaires (par exemple OS/2), nous recommandons d'utiliser un motif de bureau comme celui présenté sur la figure ci-dessous.

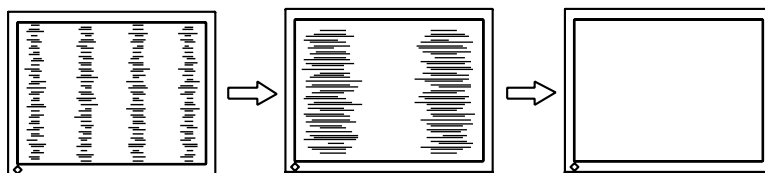


## 3. Réglage par le menu <Ecran> de ScreenManager.


- (1) Des barres verticales apparaissent à l'écran  
→  Utilisez le réglage <Horloge>(p. 47).

Sélectionnez <Horloge> pour éliminer les barres verticales à l'aide des boutons de commande droit et gauche.

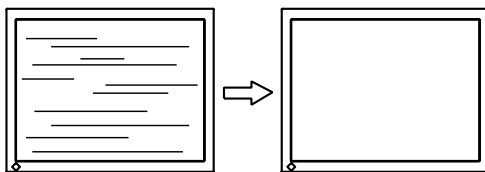
Ne gardez pas le doigt appuyé sur les boutons de commande, la valeur de réglage changerait trop rapidement, il peut dans ce cas être difficile de trouver le point de réglage approprié. En cas d'apparition de scintillement horizontal, d'image floue ou de barres, passez au réglage de <Phase> comme indiqué ci-dessous.



- (2) Des barres horizontales apparaissent à l'écran.

→  Utilisez le réglage <Phase> (p. 48).


Sélectionnez <Phase> pour éliminer le scintillement horizontal, le flou ou les barres, à l'aide des boutons droit et gauche.



**NOTE**

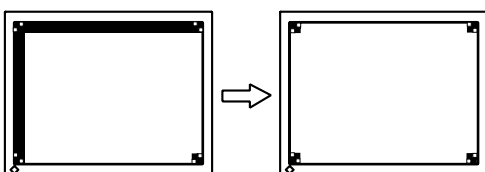
- Les barres horizontales peuvent ne pas disparaître complètement, selon l'ordinateur utilisé.


- (3) La position de l'image est incorrecte.

→  Utilisez le réglage <Position>.

La position correcte d'affichage du moniteur est unique, parce que le nombre et la position des pixels sont fixes. Le réglage <Position> permet de déplacer l'image vers cette position correcte.

Sélectionnez <Position> et réglez la position à l'aide des boutons haut, bas, gauche et droit. Si des barres verticales de distorsion apparaissent après le réglage de <Position>, revenez au réglage <Horloge> et répétez la procédure décrite précédemment. (« Horloge » → « Phase » → « Position »)

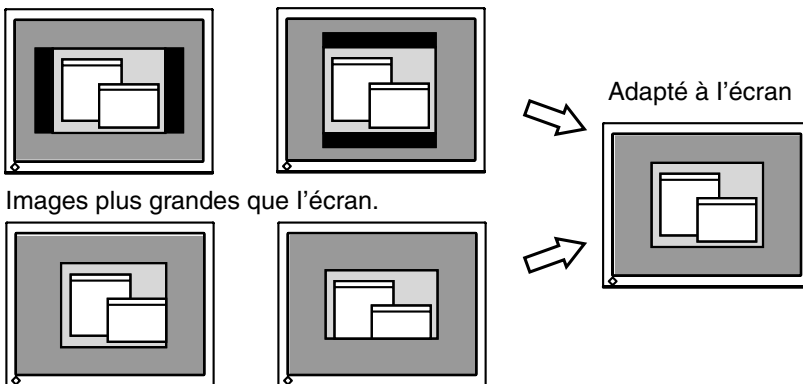



- (4) L'image affichée est plus petite ou plus grande que l'écran.  
 →  Réglage <Résolution>.

Ce réglage est nécessaire quand la résolution du signal d'entrée ne correspond pas à la résolution affichée.

Sélectionnez « Résolution » et vérifiez que la résolution affichée correspond maintenant à la résolution d'entrée. Si ce n'est pas le cas, réglez la résolution verticale par les boutons haut et bas ainsi que la résolution horizontale par les boutons droit et gauche.

Images plus petites que l'écran.



- (5) Pour régler la plage de signal de sortie (plage dynamique) du signal.  
 →  Utilisez le menu <Niveau> (p. 47) du menu <Ecran>.

Ce réglage modifie le niveau du signal de sortie pour permettre l'affichage de la totalité de la palette de couleurs (256 couleurs).


**[Procédure]**

Sélectionnez <Range Adjustment> dans le menu <Screen> du ScreenManager Le message « Your setting will be lost, if you press AUTO button » apparaît. Appuyez sur le bouton de réglage automatique en Panneau de commandes quand le menu <Niveau> est affiché pour régler automatiquement la plage de signal. L'écran s'efface un moment, puis règle la plage pour afficher la totalité de la palette de couleurs du signal de sortie actif.

## 4-2. Affichage de basses résolutions

Les résolutions les plus basses sont agrandies automatiquement en plein écran. La fonction <Taille d'écran> du menu < Autres Fonction > permet de modifier la dimension de l'image.

### 1. Agrandissement de l'image pour les faibles résolutions.

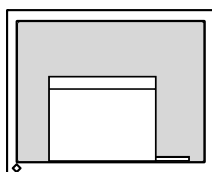
→  Sélectionnez <Taille>

Sélectionnez <Taille> dans le menu <Autres Fonction> et réglez la dimension de l'image par les boutons haut et bas.

Menu	Function
Plein Ecran	Affiche l'image en plein écran, quelle que soit la résolution. Les résolutions verticale et horizontale peuvent être agrandies d'un facteur différent, donc certaines images peuvent être déformées.
Elargi	Affiche l'image en plein écran, indépendamment de la résolution de l'image. Comme la résolution verticale et la résolution horizontale sont agrandies dans le même rapport, la bordure peut rester sur le côté gauche/droit ou le haut/bas de l'écran.
Normal	Affiche l'image à la résolution de l'écran.

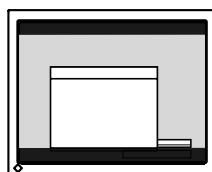
ex.) affichage en 1024 x 768

Plein écran (par défaut)



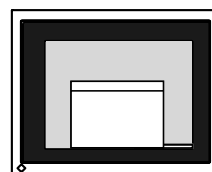
(1280 × 1024)

Elargi



(1280 × 960)

Normal



(1024 × 768)

### 2. Pour lisser les textes flous des images agrandies à basses résolutions.

→  Utilisez le réglage <Lissage>.

Sélectionnez le niveau voulu entre 1 et 5 (doux ~ dur).

Sélectionnez <Lissage> dans le menu <Ecran> et utilisez les boutons droit et gauche pour le réglage.

#### NOTE

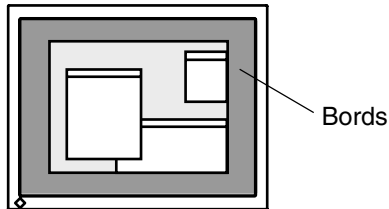
- Le « Lissage » est désactivé dans les résolutions ci-dessous.
  - \* 1280 x 1024.
  - \* L'image est doublée horizontalement et verticalement (par exemple 1280 x 1024 obtenus par agrandissement de 640 x 480), dans ce cas l'image est précise et cette fonction n'est pas nécessaire.

### 3. Réglez la luminosité de la zone noire qui entoure l'image.

→  Réglage <Intensité Bords>

Ce réglage est nécessaire quand la résolution du signal d'entrée ne correspond pas à la résolution affichée.

Sélectionnez <Intensité Bords> dans le menu <Autres Fonction> et utilisez les boutons droit et gauche pour le réglage.



## 4-3. Réglage de couleur

Les réglages de la couleur s'effectuent à partir du menu ScreenManager <Color Management>.

Pour personnaliser la couleur du moniteur, sélectionnez <Custom> dans <Mode Couleur>.

Pour configurer la couleur du moniteur en norme sRGB, sélectionnez <sRGB> dans <Mode Couleur>.

On peut également passer à un autre mode couleur en appuyant sur le bouton Mode du panneau de commande.



**Pour l'entrée analogique, effectuez le « Réglage de Niveau » (p. 28) avant les réglages de couleur.**






### NOTE

- Laissez chauffer le moniteur LCD au moins 20 minutes avant toute tentative de réglage. (Laissez le moniteur chauffer au moins 20 minutes avant toute tentative de réglage).
- La fonction <Restaurer> du menu <Couleur> ramène aux réglages de couleur par défaut (sauf pour <Niveau>).
- Les valeurs affichées en pourcentage correspondent au niveau de ce réglage particulier. Ils ne doivent servir que de référence. (L'obtention d'un écran uniformément blanc ou noir nécessite souvent des valeurs de pourcentages différentes).

### Mode <Eigene Werte> - personnalisation de la couleur du moniteur


#### Contenu des réglages

Menu	Description de la fonction	Plage de réglage
Luminosité 	Réglage de la luminosité de l'écran	0 ~ 100 %
Contraste 	Permet d'augmenter ou de diminuer le dégradé de l'écran	0 ~ 100 %

Menu	Description de la fonction	Plage de réglage
Température (p. 48) 	Pour régler la température de couleur	4.000 ~ 10.000 K par incréments de 500 K (y compris 9.300 K). La valeur par défaut est désactivé (blanc normal)
	<b>NOTE</b> <ul style="list-style-type: none"> <li>Les valeurs présentées en Kelvin ne sont données que pour référence.</li> <li>Le réglage d'une température de couleur inférieure à 4.000K ou supérieure à 10.000 K désactive le réglage de température de couleur. (Le réglage de température n'est plus accessible).</li> </ul>	
Saturation 	Pour modifier la saturation	-16 ~ 16  La <Saturation> est réglable de -16 à 16. La valeur minimale (-16) passe l'image en monochrome.
	<b>NOTE</b> <ul style="list-style-type: none"> <li>Le réglage de « Saturation » peut empêcher l'affichage de certaines couleurs.</li> </ul>	
Nuance 	Pour modifier la couleur de la peau, etc.	-20 ~ 20
	<b>NOTE</b> <ul style="list-style-type: none"> <li>Le réglage de &lt;Nuance&gt; peut empêcher l'affichage de certaines couleurs.</li> </ul>	
Gain 	Pour modifier chaque couleur individuellement (rouge, vert et bleu)	0 ~ 100%  Le réglage des composantes rouge, verte et bleue pour chaque mode permet de définir un mode de couleur personnalisé. Affichez une image sur fond blanc ou gris pour régler le gain.
	<b>NOTE</b> <ul style="list-style-type: none"> <li>Les valeurs présentées en pourcentage ne sont données que pour référence.</li> <li>Le réglage de &lt;Température&gt; désactive le réglage de &lt;Gain&gt;. Le Gain revient à la valeur par défaut.</li> </ul>	
Restaurer 	Pour ramener les paramètres de couleur du mode sélectionné aux valeurs par défaut.	Sélectionnez « Restaurer ».

### <sRGB> Mode

#### Contenu des réglages

Menu	Description de la fonction	Plage de réglage
Luminosité 	Réglage de la luminosité de l'écran	0 ~ 100 %



## 4-4. Configuration d'économie d'énergie

Le menu <PowerManager> de ScreenManager permet de configurer l'économie d'énergie du moniteur.

### NOTE

- Pour contribuer activement à l'économie d'énergie, éteignez le moniteur quand vous ne l'utilisez pas. Il est recommandé de débrancher le moniteur pour éliminer toute consommation électrique.
- Même quand le moniteur est en mode d'économie d'énergie, les périphériques USB fonctionnent quand ils sont reliés au concentrateur USB du moniteur (ports amont et aval). La consommation du moniteur peut donc varier en fonction des périphériques reliés, même en mode économie d'énergie.

### Entrée analogique

Ce moniteur est conforme à la norme VESA DPMS (p. 49), et utilise une méthode d'économie d'énergie EIZO MPMS (p. 47), qui fait appel à un écran vide (écran totalement noir), tel que l'économiseur d'écran « Ecran noir ».

### Pour utiliser le système d'économie d'énergie de l'ordinateur (VESA DPMS).

#### [Procédure]

- (1) Réglez les paramètres d'économie d'énergie de l'ordinateur.
- (2) Sélectionnez « VESA DPMS » dans le menu <PowerManager>.

#### [Système d'économie d'énergie]

Ordinateur		Moniteur	Témoin
Fonctionnement		Fonctionnement	Bleu
Economie d'énergie	STAND-BY SUSPEND OFF	Economie d'énergie	Jaune

#### [Procédure de restauration]

Actionnez la souris ou le clavier pour rétablir l'affichage normal.

## Pour régler les paramètres d'économie d'énergie avec le logiciel économiseur d'écran (EIZO MPMS).

### [Procédure]

- (1) Réglez les paramètres d'économiseur d'écran de l'ordinateur ou effacez le contenu de l'écran (écran totalement noir).
- (2) Sélectionnez « EIZO MPMS » dans le menu <PowerManager>.

### [Système d'économie d'énergie]

Ordinateur	Moniteur	Témoin
Fonctionnement	Fonctionnement	Bleu
Vidage d'écran (Economiseur d'écran ou économie d'énergie Maintosh)	Economie d'énergie	Janue

### [Procédure de restauration]

Actionnez la souris ou le clavier pour rétablir l'affichage normal.

### **NOTE**

- EIZO MPMS doit être utilisé avec le mode d'économie d'énergie du Macintosh.

## Entrée numérique

Ce moniteur est compatible avec la spécification DVI DMPM.(p. 46)

### [Procédure]

- (1) Réglez les paramètres d'économie d'énergie de l'ordinateur.
- (2) Sélectionnez « DVI DMPM » dans le menu <PowerManager>.

### [Système d'économie d'énergie]

Ordinateur	Moniteur	Témoin
Fonctionnement	Fonctionnement	Bleu
Economie d'énergie	Economie d'énergie	Jaune
Eteint	Economie d'énergie*1	Jaune clignotant (2 éclairs)

\*1 Les économies d'énergie par extinction de l'ordinateur ne sont possibles qu'en choisissant « Manuel » sur le menu <Signal d'entrée> de ScreenManager.

### [Procédure]

Actionnez le clavier ou la souris pour restituer l'image normale à la sortie du mode d'économie d'énergie de l'ordinateur.

Allumez l'ordinateur pour revenir à un écran normal depuis le mode veille.

## 5. UTILISATION DU BUS USB (UNIVERSAL SERIAL BUS)

Ce moniteur dispose d'un bus à la norme USB. Il se comporte comme un concentrateur USB quand il est relié à un ordinateur ou à un autre concentrateur, pour permettre la connexion de périphériques compatibles USB par les connecteurs normalisés.

### Matériel nécessaire

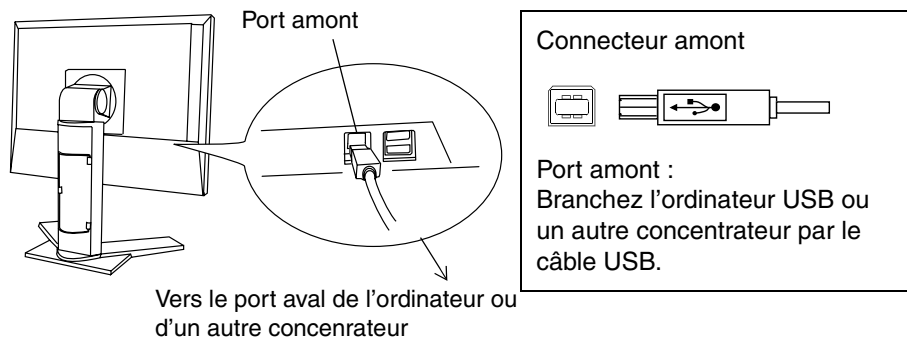
- Un ordinateur équipé de ports USB ou un autre concentrateur USB relié à l'ordinateur compatible USB
- Windows 98/Me/2000/XP // Mac OS 8.5.1 ou ultérieur
- Câble USB / (MD-C93 fourni)

### NOTE

- La fonction de concentrateur USB peut ne pas fonctionner correctement selon l'ordinateur, le système d'exploitation ou les périphériques. Consultez la documentation de chacun des périphériques pour ce qui concerne leur compatibilité USB.
- Il est recommandé d'utiliser des ordinateurs et périphériques compatibles USB Rev.2.0.
- Quand le moniteur est éteint, les périphériques connectés aux ports aval ne fonctionnent pas.
- Même quand le moniteur est en mode d'économie d'énergie, les périphériques branchés sur les ports USB du moniteur (amont comme aval) fonctionnent.
- Vous trouverez ci-dessous les procédures pour Windows 98/Me/2000/XP et pour Mac OS.

### Branchement au concentrateur USB (configuration de la fonction USB)

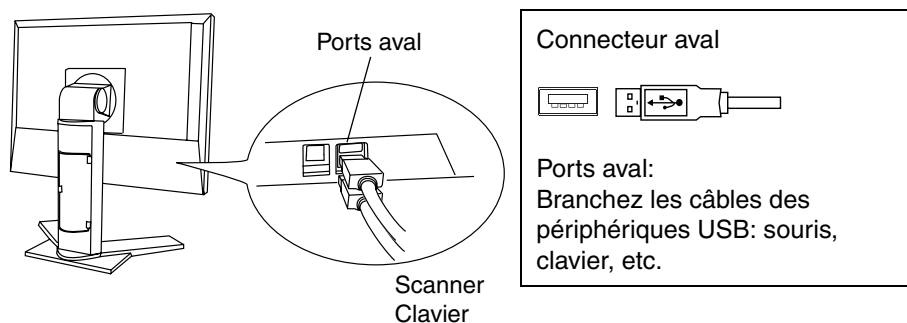
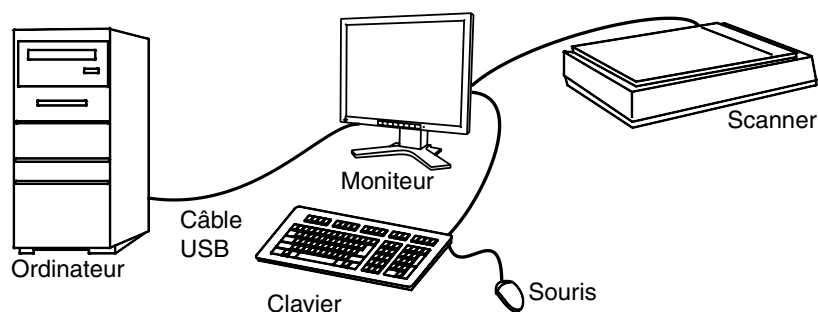
1.  **Branchez le moniteur à l'ordinateur par le câble de signal (voir page 13) et démarrez l'ordinateur.**
2.  **Branchez le port amont du moniteur sur le port aval de l'ordinateur compatible USB ou sur un autre concentrateur compatible USB par le câble USB.**



Après le branchement du câble USB, la fonction de concentrateur USB peut être configurée automatiquement.

**3. Après la configuration. Le concentrateur USB du moniteur est disponible pour branchement de périphériques USB aux ports avant du moniteur.**

**Exemple de connexion**



**ScreenManager Pro for LCD (pour Windows)**

Pour plus de détails sur le logiciel « ScreenManager Pro for LCD (pour Windows) », voir sur la disquette d'utilitaires EIZO LCD.

## 6. FIXATION D'UN BRAS SUPPORT

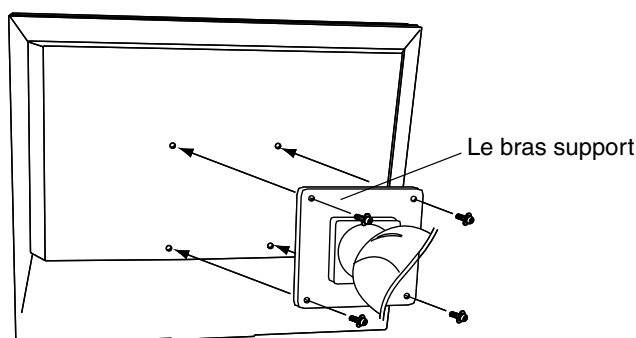
Le moniteur LCD est utilisable avec un bras support après dépose du socle inclinable et fixation du bras sur le moniteur.

### NOTE

- Si vous souhaitez utiliser le bras support d'une autre marque, veuillez vérifier auparavant les points suivants.
  - Espacement des trous sur le patin du bras : 100 mm x 100 mm (compatible VESA)
  - Poids maximal supportable : poids total du moniteur (sans support) et du matériel de branchement, par exemple câble
  - Le bras doit être approuvé TÜV/GS.
- Branchez les câbles après la fixation du bras support.

### Installation

1. **Couchez le moniteur LCD comme indiqué ci-dessous. Prendre garde à ne pas rayer l'écran.**
2. **Déposez le socle inclinable en retirant les vis (4 vis M4 x 14 mm).**
3. **Fixez correctement un bras support sur le moniteur LCD.**




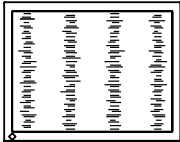
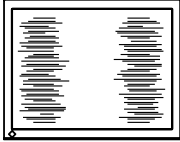
4 vis de fixation (livrées): M4 x 12mm

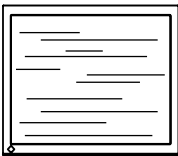

## 7. DEPANNAGE

Si un problème persiste après application des corrections proposées, veuillez prendre contact avec un revendeur EIZO.

- Pas d'image : Voir n° 1 ~ n° 2
- Problèmes d'image : Voir n° 3 ~ n° 13
- Autres problèmes : Voir n° 14~ n° 17
- Problèmes USB: Voir n° 18 ~ n° 19

Problèmes	Points à vérifier et solutions possibles
1. Pas d'image <ul style="list-style-type: none"> <li>● Etat du témoin : Eteint</li>   <li>● Etat du témoin : Bleu</li> <li>● Etat du témoin : Jaune</li>   <li>● Etat du témoin : Jaune clignotant (2 éclairs)</li> </ul>	<ul style="list-style-type: none"> <li><input type="checkbox"/> Vérifiez que le cordon secteur est branché correctement. Si le problème persiste, éteignez le moniteur quelques minutes avant de le rallumer.</li> <li><input type="checkbox"/> Essayez d'appuyer sur le bouton d'alimentation.</li> <li><input type="checkbox"/> Vérifiez les réglages « Luminosité ».</li> <li><input type="checkbox"/> Commutez l'entrée de signal en appuyant sur le bouton de sélection de signal d'entrée en Panneau de commandes du moniteur.</li> <li><input type="checkbox"/> Essayez d'appuyer sur une touche du clavier ou de cliquer avec la souris. (p. 34)</li> <li><input type="checkbox"/> Essayez d'appuyer sur le bouton d'allumage de l'ordinateur.</li> </ul>

Problèmes	Points à vérifier et solutions possibles
<p>2. Les messages d'erreur ci-dessous restent à l'écran 40 secondes.</p> <div data-bbox="316 334 622 494" style="border: 1px solid black; padding: 5px; margin: 10px 0;"> <p style="text-align: center;"><b>Vérifier signal</b></p> <p style="text-align: center;">Signal 2</p> <p style="text-align: center;">fH: 0.0kHz fV: 0.0Hz</p> </div> <ul style="list-style-type: none"> <li>● A chaque apparition d'un message indiquant une erreur de signal, la fréquence du signal apparaît en rouge.</li> </ul> <p>(Example)</p> <div data-bbox="316 915 622 1076" style="border: 1px solid black; padding: 5px; margin: 10px 0;"> <p style="text-align: center;"><b>Vérifier signal</b></p> <p style="text-align: center;">Signal 2</p> <p style="text-align: center;">fH: 0.0kHz fV: 0.0Hz</p> </div>	<p>Ce message apparaît quand le signal d'entrée n'est pas correct, même si le moniteur fonctionne correctement.</p> <ul style="list-style-type: none"> <li><input type="checkbox"/> Si l'image s'affiche correctement après quelques instants, le moniteur n'est pas en cause. (Certains ordinateurs ne fournissent pas de signal de sortie quelque temps après le démarrage).</li> <li><input type="checkbox"/> Vérifiez que l'ordinateur est allumé.</li> <li><input type="checkbox"/> Vérifiez que le câble de signal est branché correctement sur la carte graphique ou l'ordinateur.</li> <li><input type="checkbox"/> Commutez l'entrée de signal en appuyant sur le bouton de sélection de signal d'entrée en Panneau de commandes du moniteur.</li> <li><input type="checkbox"/> Utilisez le logiciel de la carte graphique pour modifier la fréquence d'affichage. (Consultez le manuel de la carte graphique).</li> </ul>
<p>3. Position d'image incorrecte.</p> <div data-bbox="378 1155 561 1296" style="border: 1px solid black; width: 133px; height: 73px; margin: 10px 0;">  </div>	<ul style="list-style-type: none"> <li><input type="checkbox"/> Réglez la position de l'image par le menu &lt;Position&gt;. (p. 27)</li> <li><input type="checkbox"/> Si le problème persiste, utilisez le logiciel livré avec la carte graphique pour modifier la position de l'image, si possible.</li> </ul>
<p>4. L'image affichée est plus petite ou plus grande que l'écran.</p>	<ul style="list-style-type: none"> <li><input type="checkbox"/> Réglez la résolution par le menu &lt;Résolution&gt;. (p. 28)</li> </ul>
<p>5. Barres de distorsion verticales.</p> <div data-bbox="282 1454 655 1595" style="display: flex; justify-content: space-around; margin: 10px 0;"> <div style="border: 1px solid black; padding: 5px;">  </div> <div style="border: 1px solid black; padding: 5px;">  </div> </div>	<ul style="list-style-type: none"> <li><input type="checkbox"/> Réduisez les barres verticales par le réglage &lt;Horloge&gt;. (p. 26)</li> </ul>

Problèmes	Points à vérifier et solutions possibles
<p>6. Barres de distorsion horizontales.</p> 	<p><input type="checkbox"/> Réduisez les barres horizontales par le réglage &lt;Phase&gt;. (p. 27)</p>
<p>7. Lettres ou lignes floues.</p>	<p><input type="checkbox"/> Désactivez la fonction de &lt;Lissage&gt;. (p. 29)</p>
<p>8. Distorsion comme sur la figure ci-dessous.</p> 	<p><input type="checkbox"/> Ce problème peut apparaître en cas d'apparition simultanée de signaux de synchronisation verticale composite (X-OR) et séparés dans le signal d'entrée. Sélectionnez une des deux méthodes de synchronisation.</p>
<p>9. Luminosité trop faible ou trop grande.</p>	<p><input type="checkbox"/> Réglez le &lt;Luminosité&gt; (Le rétroéclairage du moniteur LCD a une durée de vie limitée. Si l'écran s'assombrit ou scintille, prenez contact avec votre revendeur.)</p>
<p>10. Image rémanente.</p>	<p><input type="checkbox"/> Utilisez-vous l'économiseur ou le &lt;"Délai d'extinction"&gt; lorsque vous affichez la même image pendant longtemps ?</p> <p><input type="checkbox"/> Les images rémanentes sont la particularité des moniteurs LCD. Evitez d'afficher la même image pendant longtemps.</p>
<p>11. L'écran comporte des pixels défectueux (points légèrement plus sombres ou plus clairs).</p>	<p><input type="checkbox"/> C'est une caractéristique du panneau d'affichage, et non pas un défaut du produit.</p>
<p>12. Traces de doigts sur l'écran.</p>	<p><input type="checkbox"/> L'affichage d'un écran blanc peut résoudre le problème.</p>
<p>13. Du bruit apparaît à l'écran.</p>	<p><input type="checkbox"/> Changez le mode &lt;Filtre de signal&gt; du menu &lt;Ecran&gt;.</p>
<p>14. Impossible de sélectionner la fonction &lt;Lissage&gt;.</p>	<p><input type="checkbox"/> &lt;Lissage&gt; est désactivé quand l'écran est en 1280 x 1024.</p> <p><input type="checkbox"/> L'image est doublée horizontalement et verticalement (par exemple 1280 x 1024 obtenus par agrandissement de 640 x 480), dans ce cas l'image est précise et cette fonction n'est pas nécessaire.</p>
<p>15. Le bouton de réglage automatique ne fonctionne pas.</p>	<p><input type="checkbox"/> Le verrouillage des réglages est sans doute activé. Pour le déverrouiller : éteignez le moniteur LCD. Rallumez-le en maintenant enfoncé le bouton de réglage automatique. (p. 23)</p>



Problèmes	Points à vérifier et solutions possibles
16. Le bouton Entrée ne fonctionne pas.	<input type="checkbox"/> Le bouton de réglage automatique ne fonctionne pas avec des entrées de signaux numériques. <input type="checkbox"/> Le verrouillage des réglages est sans doute activé. Pour le déverrouiller : éteignez le moniteur LCD. Rallumez-le en maintenant enfoncé le bouton de réglage automatique. (p. 23)
17. La fréquence ne change pas après installation du fichier d'informations sur les moniteurs de la disquette livrée pour Windows 98/Me/2000/XP.	<input type="checkbox"/> Utilisez le logiciel de la carte graphique pour modifier la fréquence du signal d'entrée.
18. Configuration de la fonction USB impossible.	<input type="checkbox"/> Vérifiez que le câble USB est branché correctement. <input type="checkbox"/> Vérifiez que l'ordinateur et le système d'exploitation sont compatibles USB. (Consultez le fabricant de chaque système pour plus de détails sur la compatibilité USB). <input type="checkbox"/> Vérifiez l'activation des ports USB dans le BIOS du PC. (Pour plus de détails, consultez la documentation de l'ordinateur).
19. Le PC est bloqué. / Les périphériques branchés sur les ports aval ne fonctionnent pas.	<input type="checkbox"/> Vérifiez que le câble USB est branché correctement. <input type="checkbox"/> Vérifiez les ports aval en branchant les périphériques sur d'autres ports aval. Si le problème disparaît, prenez contact avec un revendeur EIZO. <input type="checkbox"/> Essayez la méthode ci-dessous. <ul style="list-style-type: none"> <li>● Redémarrez l'ordinateur.</li> <li>● Branchez directement les périphériques sur l'ordinateur.</li> </ul> <p>Si le problème disparaît, prenez contact avec un revendeur EIZO.</p>

## 8. NETTOYAGE

Un nettoyage périodique est recommandé pour conserver son aspect neuf au moniteur et prolonger sa durée de vie.

### **NOTE**

- N'utilisez jamais de diluant, de benzine, d'alcool (éthanol, méthanol ou alcool isopropylique), de poudre abrasive ou solvant fort qui pourraient endommager la carrosserie ou l'écran LCD.

### **Carrosserie**

Pour enlever les taches, utilisez un chiffon doux légèrement humide et un détergent doux. Ne pulvérisez jamais le produit de nettoyage directement vers la carrosserie. (Pour plus de détails, consultez la documentation de l'ordinateur).

### **Panneau LCD**

- Vous pouvez nettoyer la surface de l'écran avec un chiffon doux, par exemple de la gaze, du coton ou du papier optique.
- Si nécessaire, vous pouvez enlever les taches tenaces en humidifiant un chiffon avec de l'eau pour améliorer le nettoyage.

## 9. CARACTERISTIQUES

Panneau LCD	48 cm (19 pouces), panneau LCD couleur TFT avec revêtement antireflet durci Angle de visualisation : H:178° V:178° (CR ≥ 10) Temps de réponse: approx. 20 ms
Pas de masque	0,294 mm
Fréquence de balayage horizontal	Analogique : 30 ~ 82 kHz (automatique) Numérique : 30 ~ 65 kHz
Fréquence de balayage vertical	Analogique : 49 ~ 86 Hz (Automatic) (1280 x 1024: 49 ~ 76 Hz) Numérique : 59 ~ 61 Hz, (VGA TEXT: 69 ~ 71 Hz)
Résolution	1280 points x 1024 lignes
Fréquence de point (maximale)	Analogique: 135 MHz / Numérique: 108 MHz
Couleurs affichées	16 millions de couleurs (maximum)
Zone d'affichage	376 mm x 301 mm (14.8" x 11.9") (L x H)
Alimentation	100-120/200-240 Vca ±10 %, 50/60 Hz, 0,8/0,5 A
Consommation électrique	Mini : 40 W Maxi : 50 W (avec haut-parleur) Mode économie d'énergie : Inférieure à 2 W (pour un seul signal d'entrée sans USB)
Connecteur d'entrée	DVI-I x 2
Signal d'entrée analogique (synchro)	a) Séparée, TTL, positif/négatif
	b) Composite, TTL, positif/ négatif
	c) Synchro sur le vert, 0,3 Vcc, négatif
Signal d'entrée analogique (vidéo)	0,7 Vp-p / 75 Ω Positive
Signal d'entrée (numérique)	Liaison unique TMDS
Enregistrement de signaux	Analogique : 45 (prédéfinis en usine : 25)
Plug & Play	VESA DDC 2B
Dimensions	404 mm (W) x 406 ~ 506 mm (H) x 205 mm (D) (15,9" (W) x 16" ~ 19,9" (H) x 8,1" (D))
Dimensions (sans support)	404mm (W) x 333mm (H) x 60mm (D) (15,9" (W) x 13,1" (H) x 2,36" (D))
Masse	6,8kg (15 lbs.)
Masse (sans support)	4,8kg (10,6 lbs.)

Température	Fonctionnement : 0°C ~ 35°C (32°F ~ 95°F) Stockage : -20°C ~ 60°C (-4°F ~ 140°F) 30 % à 80 % d'humidité relative sans condensation
Norme USB	Concentrateur auto-alimenté compatible Rev. 2.0
Port USB	1 port amont, 2 port aval
Vitesse de transmission	480 Mbps (haute), 12 Mbps (maxi), 1,5 Mbps (mini)
Intensité fournie aux ports aval	500 mA/port (maximum)
Certifications et conformités aux normes	
100-120 Vca	NRTL/C-TÜV, FCC-B, TCO'03*1, TCO'99*2, Programme EPA ENERGY STAR, TÜV/Rheinland Ergonomics Approved
200-240 Vca	CE, CB, TÜV Rheinland/GS, TCO'03*1, TCO'99*2 Programme EPA ENERGY STAR, TÜV/Rheinland Ergonomics Approved

\*1 Pour la version de couleur grise.

\*2 Pour la version de couleur noir.

## ■ Réglages par défaut

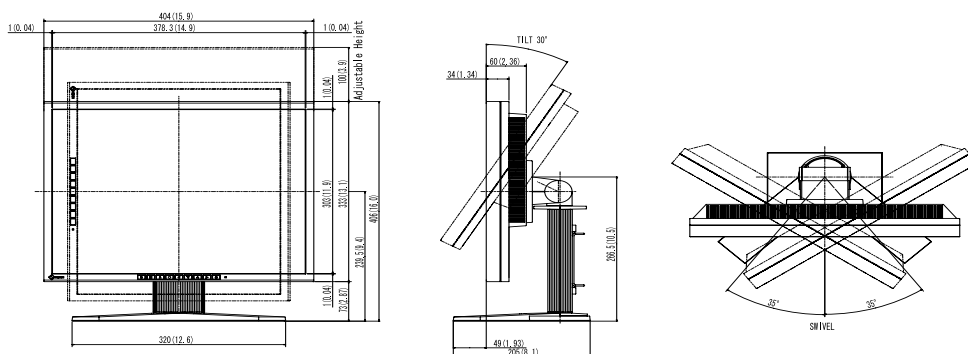
	Entrée analogique	Entrée numérique
Luminosité	100%	100%
Lissage	3	
Mode Couleur	Custom	
PowerManager	VESA DPMS	DVI DMPM
Taille	Plein Ecran	
Entree Priorit	1	
Mise en Veille	Désactivé	
Configurer OSD	Taille: Normal, Veille Menu: 45 sec.	
Bip	Marche	
Langue	Anglais	

## ■ Sélection de signaux sonores

Bip court	<ul style="list-style-type: none"> <li>● Sélection d'une option de ScreenManager.</li> <li>● Réglage d'un paramètre de ScreenManager à la valeur minimale ou maximale.</li> <li>● Appui sur le bouton de sélection de signal d'entrée</li> </ul>
Bip long	<ul style="list-style-type: none"> <li>● Appui sur le bouton de réglage automatique.</li> <li>● Enregistrement de données de ScreenManager.</li> </ul>
4 bips courts	<ul style="list-style-type: none"> <li>● Le moniteur n'est pas branché correctement.</li> <li>● L'ordinateur est éteint.</li> <li>● Le moniteur reçoit une fréquence de signal non compatible.</li> </ul>
2 bips courts	<ul style="list-style-type: none"> <li>● Avertissement préalable de délai d'extinction.</li> <li>● L'écran toutes les 15 secondes s'éteindra avant 15 minutes.</li> </ul>

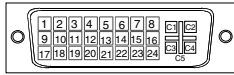
## ■ Dimensions

en mm (pouces)



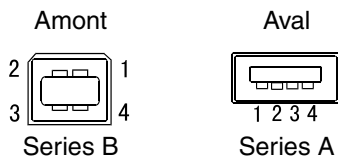
## ■ Affectation des Broches

### Connecteur DVI-I



No. Br.	Signal	No. Br.	Signal	No. Br.	Signal
1	TMDS Data 2-	11	TMDS Data 1/3 Shield	21	NC
2	TMDS Data 2+	12	NC	22	TMDS Clock shield
3	TMDS Data 2/4 Shield	13	NC	23	TMDS Clock+
4	NC*	14	+5V Power	24	TMDS Clock-
5	NC	15	Ground (return for +5V, Hsync and Vsync)	C1	Analog Red
6	DDC Clock (SCL)	16	Hot Plug Detect	C2	Analog Green
7	DDC Data (SDA)	17	TMDS Data 0-	C3	Analog Blue
8	Analog Vertical Sync	18	TMDS Data 0+	C4	Analog Horizontal Sync
9	TMDS Data 1-	19	TMDS Data0/5 Shield	C5	Analog Ground (analog R, G, & B return)
10	TMDS Data 1+	20	NC		(*NC: No Connection)

### Ports USB



No.	Signal	Signal
1	VCC	Cable power
2	- Data	Serial data
3	+ Data	Serial data
4	Ground	Cable Ground

---

## 10. GLOSSAIRE

### DVI

(Digital Visual Interface)

Interface numérique pour écran plat. L'interface DVI peut transmettre directement les signaux numériques de l'ordinateur sans les pertes de la méthode « TMDS ».

Il existe deux types de connecteurs DVI. Le premier est le connecteur DVI-D réservé à l'entrée de signaux numériques. L'autre est le connecteur DVI-I qui accepte des signaux numériques ou analogiques.

### DVI DMPM

(DVI Digital Monitor Power Management)

Système d'économie d'énergie adapté à l'interface numérique. L'état « moniteur allumé » (mode de fonctionnement normal) et « actif éteint » (Mode économie d'énergie) sont indispensables pour le mode d'alimentation DVI-DMPM du moniteur.

### EIZO MPMS

Le système de signalisation EIZO MPMS « EIZO Monitor PowerManager Signaling » autorise aussi les économies d'énergie à l'initiative du moniteur. EIZO MPMS détecte les signaux vidéo de l'ordinateur qui entre en mode d'économie d'énergie, pour réduire la consommation électrique du moniteur.

### Gamma

La relation non linéaire entre la luminosité d'un écran et la valeur du signal d'entrée est appelée « caractéristique Gamma ». Les valeurs de gamma les plus faibles affichent les images les plus délavées et les valeurs les plus élevées donnent les images à plus haut contraste.

### Horloge

L'électronique du moniteur LCD doit convertir le signal d'entrée analogique en signaux numériques. Pour convertir correctement ce signal, le moniteur LCD doit produire les mêmes fréquences de points que la carte graphique. Tout décalage de cette fréquence d'horloge se traduit par l'apparition de barres de distorsion verticales sur l'écran.

### Niveau

Ce réglage modifie le niveau du signal de sortie pour permettre l'affichage de la totalité de la palette de couleurs (256 couleurs).

## Phase

Le réglage de phase détermine le point d'échantillonnage de la conversion du signal analogique d'entrée en signal numérique. Le réglage de phase après le réglage d'horloge permet d'obtenir une image nette.

## Réglage de gain

Réglage de chaque composante de couleur rouge, verte et bleue. La couleur du moniteur LCD est obtenue par le filtre du panneau. Les trois couleurs primaires sont le rouge, le vert et le bleu. Les couleurs affichées par le moniteur sont obtenues par combinaison de ces trois composantes. Il est possible de modifier la tonalité des couleurs en réglant la quantité de lumière qui passe par chacun des filtres de couleur.

## Résolution

Le panneau LCD est constitué d'un nombre fixe d'éléments d'image ou pixels qui s'allument pour former l'image affichée à l'écran. Le panneau d'affichage de ce produit comprend 1280 pixels horizontaux et 1024 pixels verticaux. À une résolution de 1280 x 1024, tous les pixels sont affichés en plein écran.

## sRGB (Standard RGB)

« Norme internationale pour l'espace de couleurs rouge, vert et bleu »

Espace de couleurs défini dans le but d'assurer la correspondance des couleurs entre applications et périphériques matériels : moniteur, scanners, imprimantes et appareils photo numériques. L'espace de couleurs normalisé sRGB permet aux internautes d'assurer une synchronisation précise des couleurs.

## Température de couleur

La température de couleur est une méthode de mesure de la tonalité du blanc, indiquée généralement en degrés Kelvin. Aux hautes températures de couleur le blanc apparaît légèrement bleuté, aux températures les plus basses il apparaît rougeâtre. Les moniteurs d'ordinateurs donnent généralement leurs meilleures performances avec des températures de couleur élevées.

5000 K : Blanc légèrement rosé.

6500 K : Blanc chaud, comparable à la lumière du jour ou à du papier blanc.

9300 K : Blanc légèrement bleuté.

## TMDS

(Transition Minimized Differential Signaling)

Méthode de transition de signal pour l'interface numérique.



**VESA DPMS**

(Video Electronics Standards Association - Display Power Management Signaling)

Acronyme VESA signifie « Video Electronics Standards Association », et DPMS « Display Power Management Signaling ». DPMS est une norme de communication permettant aux cartes graphiques et aux ordinateurs de piloter les économies d'énergie du moniteur.

---

# APPENDIX/ANHANG/ANNEXE

## Preset Timing Chart for Analog input Timing-Übersichten für Analog Eingang Synchronisation des Signaux pour Analog numerique

Based on the signal diagram shown below 25 factory presets have been registered in the monitor's microprocessor.

Der integrierte Mikroprozessor des Monitors unterstützt 25 werkseitige Standardeinstellungen (siehe hierzu die nachfolgenden Diagramme).

25 signaux ont été enregistrés en usine dans le microprocesseur du moniteur, conformément au diagramme de synchronisation ci-dessous.

Mode	Dot Clock MHz	Sync Polarity		Frequencies	
		H	V	H kHz	V Hz
VGA 640 × 480 @ 60 Hz	25.2	Nega.	Nega.	31.5	60.0
VGA TEXT 720 × 400 @ 70 Hz	28.3	Nega.	Posi.	31.5	70.1
Macintosh 640 × 480 @ 67 Hz	30.2	Nega.	Nega.	35.0	66.7
Macintosh 832 × 624 @ 75 Hz	57.3	Posi.	Posi.	49.7	74.6
Macintosh 1152 × 870 @ 75 Hz	100.0	Nega.	Nega.	68.7	75.1
Macintosh 1280 × 960 @ 75 Hz	126.2	Posi.	Posi.	74.8	74.8
VESA 640 × 480 @ 72 Hz	31.5	Nega.	Nega.	37.9	72.8
VESA 640 × 480 @ 75 Hz	31.5	Nega.	Nega.	37.5	75.0
VESA 640 × 480 @ 85 Hz	36.0	Nega.	Nega.	43.3	85.0
VESA 800 × 600 @ 56 Hz	36.0	Posi.	Posi.	35.2	56.3
VESA 800 × 600 @ 60 Hz	40.0	Posi.	Posi.	37.9	60.3
VESA 800 × 600 @ 72 Hz	50.0	Posi.	Posi.	48.1	72.2
VESA 800 × 600 @ 75 Hz	49.5	Posi.	Posi.	46.9	75.0

Mode	Dot Clock MHz	Sync Polarity		Frequencies	
		H	V	H kHz	V Hz
VESA 800 × 600 @ 85 Hz	56.3	Posi.	Posi.	53.7	85.1
VESA 1024 × 768 @ 60 Hz	65.0	Nega.	Nega.	48.4	60.0
VESA 1024 × 768 @ 70 Hz	75.0	Nega.	Nega.	56.5	70.1
VESA 1024 × 768 @ 75 Hz	78.8	Posi.	Posi.	60.0	75.0
VESA 1024 × 768 @ 85 Hz	94.5	Posi.	Posi.	68.7	85.0
VESA 1152 × 864 @ 75 Hz	108.0	Posi.	Posi.	67.5	75.0
WS 1152 × 900 @ 66 Hz	94.2	Composite Sync, Nega		62.0	66.1
WS 1152 × 900 @ 76 Hz	107.5	Composite Sync, Nega		71.9	76.2
VESA 1280 × 960 @ 60 Hz	108.0	Posi.	Posi.	60.0	60.0
VESA 1280 × 1024 @ 60 Hz	108.0	Posi.	Posi.	64.0	60.0
VESA 1280 × 1024 @ 75 Hz	135.0	Posi.	Posi.	80.0	75.0

[Applicable to gray cabinet version only.]



Congratulations!

The display you have just purchased carries the TCO'03 Displays label. This means that your display is designed, manufactured and tested according to some of the strictest quality and environmental requirements in the world. This makes for a high performance product, designed with the user in focus that also minimizes the Impact on our natural environment.

Some of the features of the TCO'03 Display requirements:

#### Ergonomics

- Good visual ergonomics and image quality in order to improve the working environment for the user and to reduce sight and strain problems. Important parameters are luminance, contrast, resolution, reflectance, colour rendition and image stability.

#### Energy

- Energy-saving mode after a certain time - beneficial both for the user and environment
- Electrical safety
- Emissions  
Electromagnetic fields
- Noise emissions

#### Ecology

- The products must be prepared for recycling and the manufacturer must have a certified environmental management system such as EMAS or ISO 14000
- Restrictions on
  - chlorinated and brominated flame retardants and polymers
  - heavy metals such as cadmium, mercury and lead.

The requirements included in this label have been developed by TCO Development in co-operation with scientists, experts, users as well as manufacturers all over the world. Since the end of the 1980s TCO has been involved in influencing the development of IT equipment in a more user-friendly direction. Our labeling system with displays in 1992 and is now requested by users and IT-manufacturers all over the world.

For more information, please visit  
[www.tcodevelopment.com](http://www.tcodevelopment.com)



### **Congratulations!**

You have just purchased a TCO'99 approved and labelled product! Your choice has provided you with a product developed for professional use. Your purchase has also contributed to reducing the burden on the environment and also to the further development of environmentally adapted electronics products.

### **Why do we have environmentally labelled computers?**

In many countries, environmental labelling has become an established method for encouraging the adaptation of goods and services to the environment. The main problem, as far as computers and other electronics equipment are concerned, is that environmentally harmful substances are used both in the products and during their manufacture. Since it is not so far possible to satisfactorily recycle the majority of electronics equipment, most of these potentially damaging substances sooner or later enter nature.

There are also other characteristics of a computer, such as energy consumption levels, that are important from the viewpoints of both the work (internal) and natural (external) environments. Since all methods of electricity generation have a negative effect on the environment (e.g. acidic and climate-influencing emissions, radioactive waste), it is vital to save energy. Electronics equipment in offices is often left running continuously and thereby consumes a lot of energy.

### **What does labelling involve?**

This product meets the requirements for the TCO'99 scheme which provides for international and environmental labelling of personal computers. The labelling scheme was developed as a joint effort by the TCO (The Swedish Confederation of Professional Employees), Svenska Naturskyddsforeningen (The Swedish Society for Nature Conservation) and Statens Energimyndighet (The Swedish National Energy Administration).

Approval requirements cover a wide range of issues: environment, ergonomics, usability, emission of electric and magnetic fields, energy consumption and electrical and fire safety.

The environmental demands impose restrictions on the presence and use of heavy metals, brominated and chlorinated flame retardants, CFCs (freons) and chlorinated solvents, among other things. The product must be prepared for recycling and the manufacturer is obliged to have an environmental policy which must be adhered to in each country where the company implements its operational policy.

The energy requirements include a demand that the computer and/or display, after a certain period of inactivity, shall reduce its power consumption to a lower level in one or more stages. The length of time to reactivate the computer shall be reasonable for the user.

Labelled products must meet strict environmental demands, for example, in respect of the reduction of electric and magnetic fields, physical and visual ergonomics and good usability.

You will find a brief summary of the environmental requirements met by this product on the right. The complete environmental criteria document may be ordered from:

TCO Development

SE-114 94 Stockholm, Sweden

Fax: +46 8 782 92 07

Email (Internet): [development@tco.se](mailto:development@tco.se)

Current information regarding TCO'99 approved and labelled products may also be obtained via the Internet, using the address: <http://www.tco-info.com/>

## **Environmental Requirements**

### **Flame retardants**

Flame retardants are present in printed circuit boards, cables, wires, casings and housings. Their purpose is to prevent, or at least to delay the spread of fire. Up to 30% of the plastic in a computer casing can consist of flame retardant substances. Most flame retardants contain bromine or chloride, and those flame retardants are chemically related to another group of environmental toxins, PCBs. Both the flame retardants containing bromine or chloride and the PCBs are suspected of giving rise to severe health effects, including reproductive damage in fish-eating birds and mammals, due to the bio-accumulative\* processes. Flame retardants have been found in human blood and researchers fear that disturbances in foetus development may occur.

The relevant TCO'99 demand requires that plastic components weighing more than 25 grams must not contain flame retardants with organically bound bromine or chlorine. Flame retardants are allowed in the printed circuit boards since no substitutes are available.

### **Cadmium\*\***

Cadmium is present in rechargeable batteries and in the colour-generating layers of certain computer displays. Cadmium damages the nervous system and is toxic in high doses.

The relevant TCO'99 requirement states that batteries, the colour-generating layers of display screens and the electrical or electronics components must not contain any cadmium.

### **Mercury\*\***

Mercury is sometimes found in batteries, relays and switches. It damages the nervous system and is toxic in high doses.

The relevant TCO'99 requirement states that batteries may not contain any mercury. It also demands that mercury is not present in any of the electrical or electronics components associated with the labelled unit.

### **CFCs (freons)**

The relevant TCO'99 requirement states that neither CFCs nor HCFCs may be used during the manufacture and assembly of the product. CFCs (freons) are sometimes used for washing printed circuit boards. CFCs break down ozone and thereby damage the ozone layer in the stratosphere, causing increased reception on earth of ultraviolet light with e.g. increased risks of skin cancer (malignant melanoma) as a consequence.

### **Lead\*\***

Lead can be found in picture tubes, display screens, solders and capacitors. Lead damages the nervous system and in higher doses, causes lead poisoning.

The relevant TCO'99 requirement permits the inclusion of lead since no replacement has yet been developed.

\* Bio-accumulative is defined as substances which accumulate within living organisms.

\*\* Lead, Cadmium and Mercury are heavy metals which are Bio-accumulative.

For U.S.A, Canada, etc. (rated 100-120 Vac) Only

## FCC Declaration of Conformity

We, the Responsible Party                    EIZO NANA O TECHNOLOGIES INC.  
5710 Warland Drive, Cypress, CA 90630  
Phone: (562) 431-5011

declare that the product                    Trade name: EIZO  
Model: FlexScan L788

is in conformity with Part 15 of the FCC Rules. Operation of this product is subject to the following two conditions: (1) this device may not cause harmful interference, and (2) this device must accept any interference received, including interference that may cause undesired operation.

This equipment has been tested and found to comply with the limits for a Class B digital device, pursuant to Part 15 of the FCC Rules. These limits are designed to provide reasonable protection against harmful interference in a residential installation. This equipment generates, uses, and can radiate radio frequency energy and, if not installed and used in accordance with the instructions, may cause harmful interference to radio communications. However, there is no guarantee that interference will not occur in a particular installation. If this equipment does cause harmful interference to radio or television reception, which can be determined by turning the equipment off and on, the user is encouraged to try to correct the interference by one or more of the following measures.

- \* Reorient or relocate the receiving antenna.
- \* Increase the separation between the equipment and receiver.
- \* Connect the equipment into an outlet on a circuit different from that to which the receiver is connected.
- \* Consult the dealer or an experienced radio/TV technician for help.

Changes or modifications not expressly approved by the party responsible for compliance could void the user's authority to operate the equipment.

### Note

Use the attached specified cable below or EIZO signal cable with this monitor so as to keep interference within the limits of a Class B digital device.

- AC Cord
- Shielded Signal Cable (enclosed)

## Canadian Notice

This Class B digital apparatus complies with Canadian ICES-003.

Cet appareil numérique de le classe B est conforme à la norme NMB-003 du Canada.

#### Hinweis zur Ergonomie :

Dieser Monitor erfüllt die Anforderungen an die Ergonomie nach EK1-ITB 2000 mit dem Videosignal, 1280 Punkte × 1024 Zeilen, RGB analog, 0,7 Vp-p und mindestens 75,0 Hz Bildwiederholfrequenz, non interlaced. Weiterhin wird aus ergonomischen Gründen empfohlen, die Grundfarbe Blau nicht auf dunklem Untergrund zu verwenden (schlechte Erkennbarkeit, Augenbelastung bei zu geringem Zeichenkontrast.)

#### Hinweise zur Auswahl des richtigen Schwenkarms für Ihren Monitor

Dieser Monitor ist für Bildschirmarbeitsplätze vorgesehen. Wenn nicht der zum Standardzubehör gehörige Schwenkarm verwendet wird, muss statt dessen ein geeigneter anderer Schwenkarm installiert werden. Bei der Auswahl des Schwenkarms sind die nachstehenden Hinweise zu berücksichtigen:

Der Standfuß muß den nachfolgenden Anforderungen entsprechen:

- a) Der Standfuß muß eine ausreichende mechanische Stabilität zur Aufnahme des Gewichtes vom Bildschirmgerät und des spezifizierten Zubehörs besitzen. Das Gewicht des Bildschirmgerätes und des Zubehörs sind in der zugehörigen Bedienungsanleitung angegeben.
- b) Die Befestigung des Standfusses muß derart erfolgen, daß die oberste Zeile der Bildschirmanzeige nicht höher als die Augenhöhe eines Benutzers in sitzender Position ist.
- c) Im Fall eines stehenden Benutzers muß die Befestigung des Bildschirmgerätes derart erfolgen, daß die Höhe der Bildschirmmitte über dem Boden zwischen 135 – 150 cm beträgt.
- d) Der Standfuß muß die Möglichkeit zur Neigung des Bildschirmgerätes besitzen (max. vorwärts: 5°, min. nach hinten  $\geq 5^\circ$ ).
- e) Der Standfuß muß die Möglichkeit zur Drehung des Bildschirmgerätes besitzen (max.  $\pm 180^\circ$ ). Der maximale Kraftaufwand dafür muß weniger als 100 N betragen.
- f) Der Standfuß muß in der Stellung verharren, in die er manuell bewegt wurde.
- g) Der Glanzgrad des Standfusses muß weniger als 20 Glanzeinheiten betragen (seidenmatt).
- h) Der Standfuß mit Bildschirmgerät muß bei einer Neigung von bis zu 10° aus der normalen aufrechten Position kippstabil sein.



## Recycle Auskunft

Die Rücknahme dieses Produktes nach Nutzungsende übernimmt EIZO in Deutschland zusammen mit dem Partner eds-r gmbh rücknahmesysteme. Dort werden die Geräte in ihre Bestandteile zerlegt, die dann der Wiederverwertung zugeführt werden. Um einen Abholtermin zu vereinbaren und die aktuellen Kosten zu erfahren, benutzen Sie bitte folgende Rufnummer: 02153-73 35 00. Weitere Informationen finden Sie auch unter der Internet-Adresse: [www.eizo.de](http://www.eizo.de).

## Recycling Information for customers in Switzerland:

All recycling information is placed in the SWICO's website.  
<http://www.swico.ch>

## Recycling-Information für Kunden in der Schweiz:

Alle Informationen zum Thema Recycling finden Sie auf der Homepage des Branchenverbandes SWICO.  
<http://www.swico.ch>

## Renseignements de recyclage pour les clients en Suisse:

Vous trouvez tous les renseignements pour le sujet de recyclage sur la page WEB de l'UNION DE BRAN CHE SWICO.  
<http://www.swico.ch>

## Recycling Information for customers in USA:

All recycling information is placed in the EIZO Nanao Technologies, Inc's website.  
<http://www.eizo.com/contact/index.html>

## Återvinnings information för kunder i Sverige:

All information om återvinning finns på Eizo Nordics hemsida:  
[www.eizo.se](http://www.eizo.se)



## **EIZO NANO CORPORATION**

153 Shimokashiwano, Matto, Ishikawa 924-8566 Japan  
Phone: +81 76 277 6792 Fax: +81 76 277 6793

## **EIZO NANO TECHNOLOGIES INC.**

5710 Warland Drive, Cypress, CA 90630  
Phone: +1 562 431 5011 Fax: +1 562 431 4811

<http://www.eizo.com/>



**This document is printed on recycled chlorine free paper.**

2nd Edition-August , 2004 Printed in Japan.

00NOL007B1  
(L788-EU)